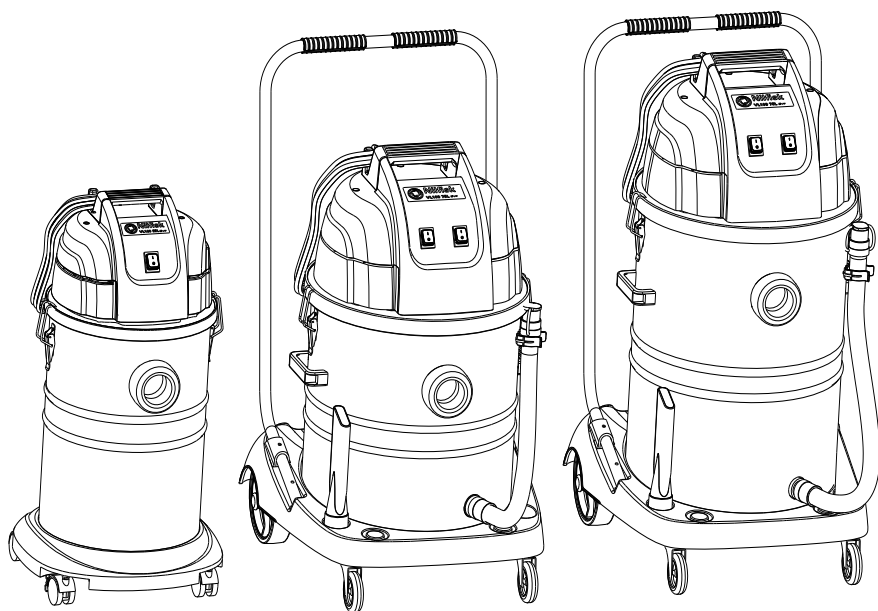
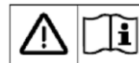


Wet & Dry Vacuum Cleaner

Instruction for use



9/25 REV A
Form no. VA81941



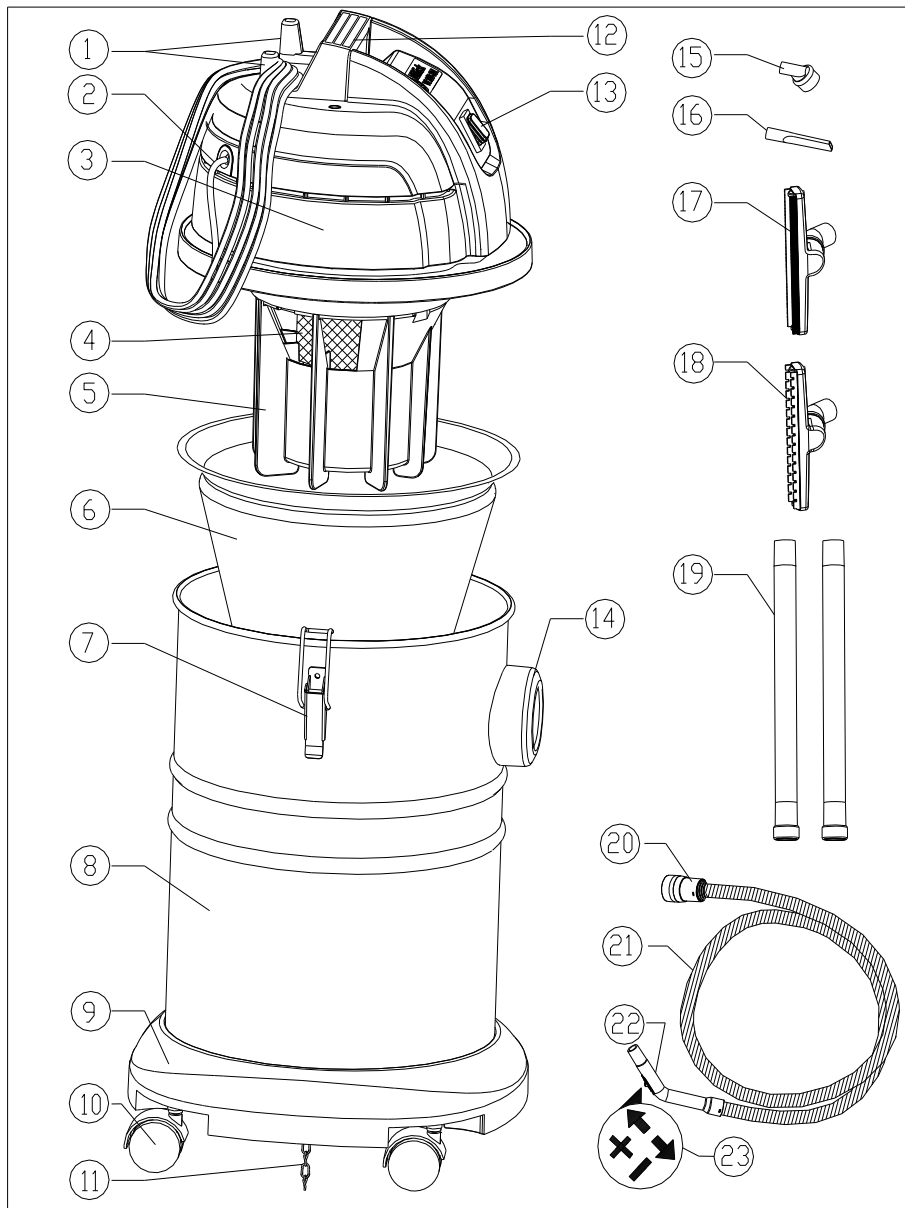
Models:

VL100 35L/VL100 55L/VL100 75L

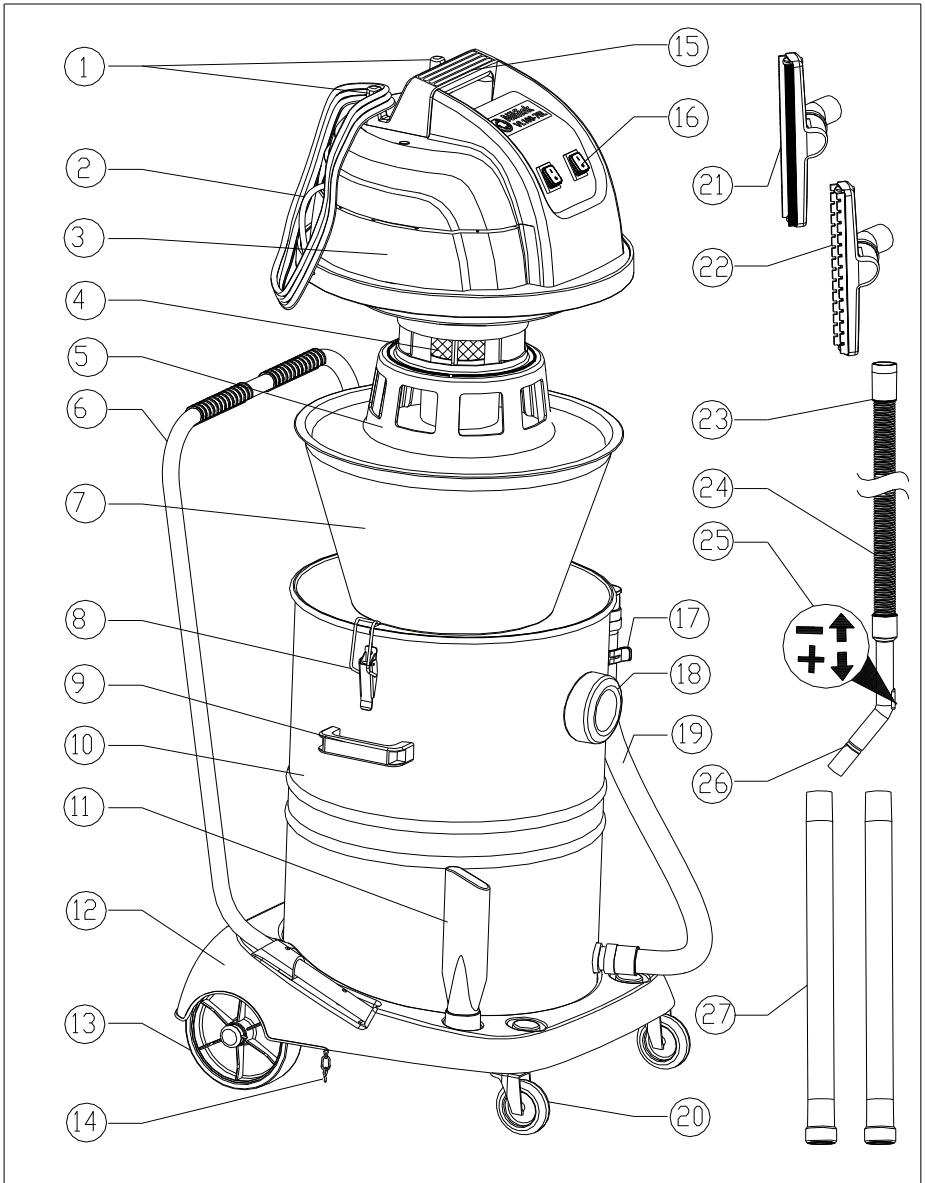


TABLE OF CONTENTS

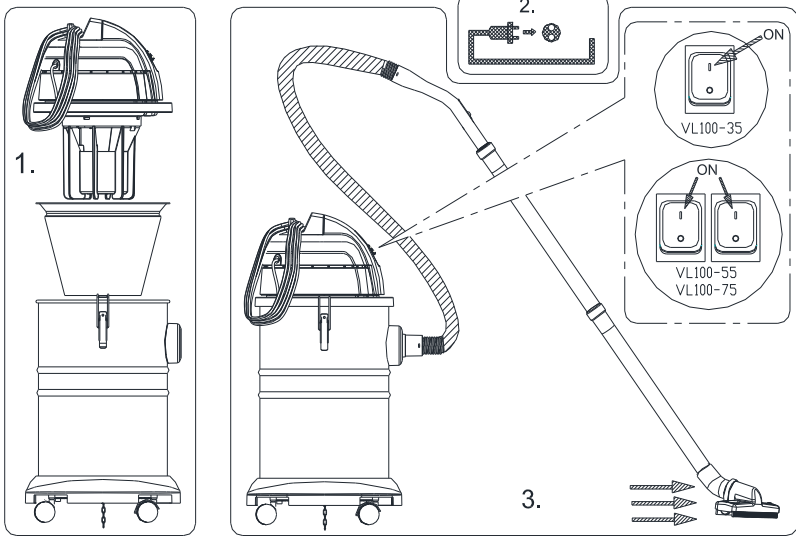
ENGLISH -----	OPERATING INSTRUCTIONS -----	3-6,7-9
DEUTSCH -----	BEDIENUNGSANWEISUNGEN -----	3-6,10-12
FRANÇAIS -----	DIRECTIVES OPERATIONNELLES -----	3-6,13-15
NEDERLANDS -----	GEBRUIKSHANDLEIDING -----	3-6,16-18
ITALIANO -----	ISTRUZIONI DI FUNZIONAMENTO -----	3-6,19-21
NORSK -----	BRUKSANVISNING -----	3-6,22-23
SVENSKA -----	DRIFTSANVISNINGAR -----	3-6,24-25
DANSK -----	BRUGSANVISNING -----	3-6,26-27
SUOMI -----	KÄYTTÖOHJE -----	3-6,28-29
ESPAÑOL -----	INSTRUCCIONES DE FUNCIONAMIENTO -----	3-6,30-32
PORTUGUÊS -----	INSTRUÇÕES DE FUNCIONAMENTO -----	3-6,33-34
ΕΛΛΗΝΙΚΑ -----	ΟΔΗΓΙΕΣ ΛΕΙΤΟΥΡΓΙΑΣ -----	3-6,35-37
TÜRKÇE -----	KULLANMA TALIMATLARI -----	3-6,38-40
SLOVENŠČINA -----	NAVODILA ZA UPORABO -----	3-6,41-42
HRVATSKI -----	UPUTE ZA UPOTREBU -----	3-6,43-44
SLOVAK -----	NÁVOD NA OBSLUHU -----	3-6,45-46
ČESKÝ -----	NÁVOD K OBSLUZE -----	3-6,47-48
POLSKI -----	INSTRUKCJE DOTYCZĄCE OBSLUGI -----	3-6,49-51
MAGYAR -----	HASZNÁLATI ÚTMUTATÓ -----	3-6,52-53
ROMÂNĂ -----	INSTRUCTIUNI DE UTILIZARE -----	3-6,54-55
БЪЛГАРСКИ -----	ИНСТРУКЦИИ ЗА ЕКСПЛОАТАЦИЯ -----	3-6,56-57
РУССКИЙ -----	РУКОВОДСТВО ПО ЭКСПЛУАТАЦИИ -----	3-6,59-61
EESTI KEEL -----	KASUTUSJUHEND -----	3-6,62-63
LATVISKI -----	DARBĪBAS INSTRUKCIJA -----	3-6,64-65
LIETUVIŲ -----	VEIKIMO INSTRUKCIJOS -----	3-6,66-67
日本語 -----	取扱説明書 -----	3-6,68-69
한국어 -----	작동 지침 -----	3-6,70-71
ภาษาไทย -----	คำแนะนำการใช้งาน -----	3-6,72-73
MELAYU -----	ARAHAN PENGENDALIAN -----	3-6,74-76
中文 -----	操作说明 -----	3-6,77-78



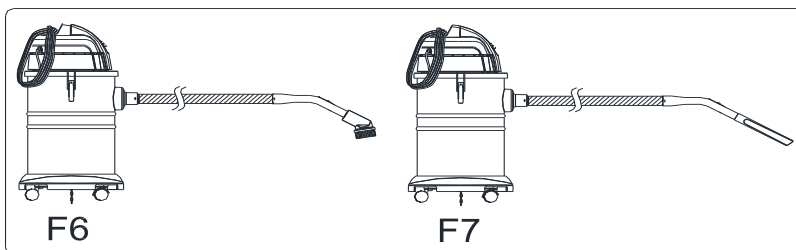
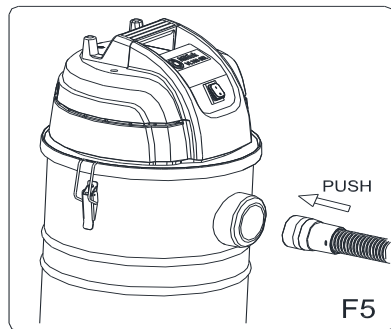
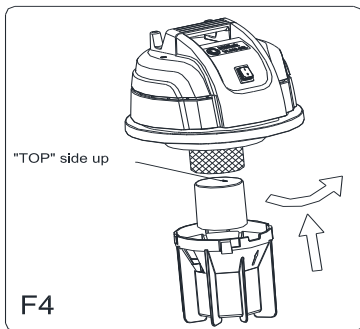
F1



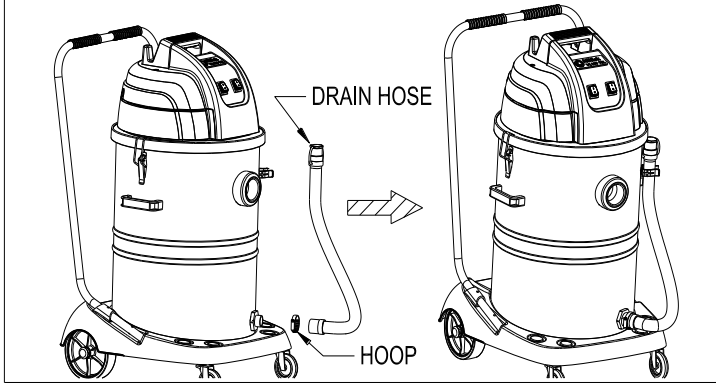
F2



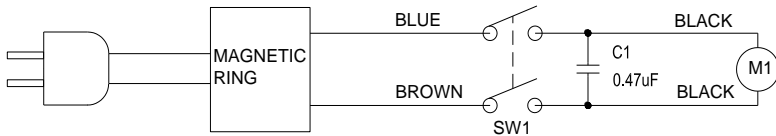
F3



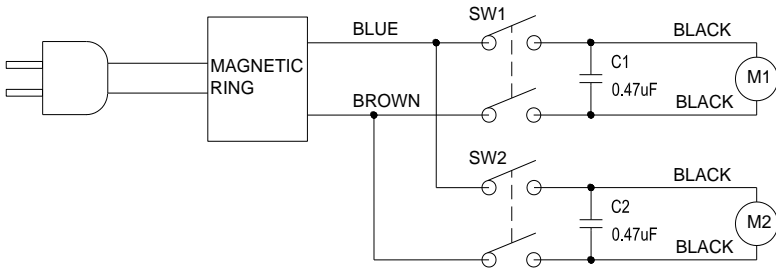
F8 The drain hose need to assemble with hoop.



Wiring diagram for VL100 35L (figure 9)



Wiring diagram for VL100 55L/75L (figure 10)



Product Specification Parameter 规格参数 (Form 1/表 1)

Model No.	Capacity (L)	Voltage (V)	Frequency (Hz)	Power (W)	Vacuum (mmH2O)	Air Flow (ltr/min)	Noise (dBA)
VL100 35L	35	220~240V	50/60	1000	1840	1869	74
VL100 55L	55	220~240V	50/60	2000	2005	3115	78
VL100 75L	75	220~240V	50/60	2000	2005	3115	78

SAFETY PRECAUTION

- 1.This appliance can be used by children aged from 8 years and above and persons with reduced physical, sensory or mental capabilities or lack of experience and knowledge if they have been given supervision or instruction concerning use of the appliance in a safe way and understand the hazards involved.
- 2.Children shall not play with the appliance.
- 3.Cleaning and user maintenance shall not be made by children without supervision.

INTRODUCTION

This manual will help you get the most from your Nilfisk wet & dry vacuum cleaner. Read it thoroughly before operating the machine.

This is a wet and dry vacuum cleaner, used for water and dust suction from the floor. It is recommended for commercial use.

MACHINE STRUCTURE DESCRIPTION

VL100 35L Structure Description (Refer to page 1 “F1”)

- 1.Cable Storage Holder
- 2.Power Cord
- 3.Motor Head Assembly
- 4.Stainless Steel Filter
- 5.Float Cup Holder
- 6.Cloth Filter
- 7.Container Catch
- 8.Container
- 9.Container Base
- 10.Caster
- 11.Ground Chain
- 12.Machine Head handle
- 13.Power Switch
- 14.Hose Inlet
- 15.Dusting Tool
- 16.Crevice Tool
- 17.Wet Pick-up Tool
- 18.Dry Pick-up Tool
- 19.Extension Tube
- 20.Multi-fit Hose Connector
- 21.Suction Hose
- 22.Bent End
- 23.Suction Force Regulator

VL100 55/75L Structure Description (Refer to page 2 “F2”)

1. Cable Storage holder
- 2.Power Cord
- 3.Motor head Assembly
- 4.Stainless Steel Filter
- 5.Float Cup Holder
- 6.Push Handle
- 7.Cloth Filter
- 8.Container Catch
- 9.Container Lifting Handle
- 10.Container
- 11.Crevice Tool
12. Container Base
- 13.Rear Wheel
- 14.Ground Chain
- 15.Motor Head Handle
- 16.Power Switch
- 17.Drain Hose Clamp
- 18.Hose Inlet
- 19.Drain Hose
- 20.Caster
- 21.Wet Pick-up Tool
- 22.Dry Pick-up Tool
23. Multi-fit Hose Connector
- 24.Suction Hose
- 25.Suction Force Regulator
- 26.Bent End
- 27.Extension Tube

Operation Instructions

Starting and operating of the machine

Check that suitable filters are installed in the machine. Then connect the suction hose into the Multi-fit inlet on the container by pushing the hose forward until it fits firmly in place (**This Operation is referred to in Page 3 “F5”**). Then assemble the drain hose with hoop (**This Operation is referred to in Page 4 “F8”**; **Only the VL100 55/75L need this operation**). Then connect the two tubes and suitable nozzle.

Dry Operation

The dry filter assembly and dust collection bag must always be used. Ensure that the container is emptied of any liquid before using for dry pick-up and that the cloth filter is in a clean and dry condition.

When the suction force is reduced or the machine noise becomes louder, switch off the machine and remove the power cord plug. Loosen the container catches and

remove the motor head assembly. Shake and clean the filter assembly into the container. This should be done while the hose is still connected to avoid dust exiting from the open hose connection. Having shaken the filter, allow a few moments for the dust to settle. Remove the dust filter assembly from machine and empty the container. If the filter's surface appears to be heavily contaminated, it is advisable to brush the filter material clean with an ordinary soft household brush. This ensures continued peak performance. Having emptied the container, replace the dust filter assembly, replace the motor head assembly and lock tank catches. You are now ready to start again. If the above procedure does not resolve the low suction, please check if the suction hose is blocked.

(Dry Control and Operation is referred to in Page 3 “F3”)

Use crevice tool for narrow spaces eg narrow gaps and corners **(Control and Operation is referred to in Page 3 “F7”)**

Use Dusting tool to clean more sensitive or fabric surfaces e.g. curtains **(Control and Operation is referred to in Page 3 “F6”)**

Wet Operation

Ensure to empty any dry dust from the container before using the machine for wet pick-up.

Always be sure to use wet pick-up tool with rubber blades.

Take out dust bag for wet applications, If the fluid is likely to generate foam, we suggest use the Dry Filter Assembly, which will help prevent foam entering the motor head. When the container fills to its maximum, the suction will stop and the sound of the machine will increase. Switch off the machine and remove the power cord. Remove the motor head and float valve assembly.

Move the machine to the drain and empty the liquid from the container via the drain hose.

If the suction power becomes lower, the float and filter system may require cleaning. Switch off the machine, remove the power cord and loosen the float basket by turning the basket to the left. A filter is located in the float basket. Check and clean the filter, then reinstall the float system, and make sure that the cup's "TOP" side is installed upwards in the direction towards the motor top. To mount the float basket-align the arrow on the basket to the arrow on the housing. Then secure the float basket by turning it to the right. **(Control and Operation can be referred Page 3 “F4”)**

Warranty

For your warranty terms, please contact your local Nilfisk Service Centre

Attention!!! Before performing any cleaning and maintenance on the vacuum cleaner, always disconnect the plug from the power source.

1. Make sure that the cable is not broken or damaged.
2. Clean the container, do not let it stand for a long time with dust or dirty water.
3. The cloth dust bag can be washed and must be dried again before re-use
4. The motor is built for maintenance-free operation and does not need any particular

service. The carbon brushes may need to be replaced due to normal wear and tear caused by using the vacuum cleaner over time, and they can be replaced only by our **authorized service centers**.

WARNING

As with all electrical equipment, care and attention must be exercised at all times during its use and operation. In addition, ensure that routine and preventative maintenance is carried out periodically in order to ensure safe operation.

Failure to carry out maintenance as necessary, including the replacement of parts to the correct standard could render this equipment unsafe and the manufacturer can accept no responsibility or liability in this respect.

The following material must not be picked up by the vacuum cleaner:

Hazardous dust, hot materials (burning cigarettes, hot ash ,etc.), flammable,explosive, aggressive liquids(e.g. Petrol, solvents, acids, alkalis ,etc.), flammable explosive dust(e.g. magnesium or aluminum dust, etc.)

For wiring diagrams, refer to page 5 “Figure9/figure10”.

Product Specification Parameter, refer to Page 5 “Form1”.

EINFÜHRUNG

Dieses Handbuch hilft Ihnen, Ihren Nass- und Trockensauger von Nilfisk optimal zu nutzen.

Lesen Sie es vor Gebrauch sorgfältig durch.

Dieser Nass- und Trockensauger kann zum Einsaugen von Wasser und Staub am Boden verwendet werden. Es wird für den gewerblichen Gebrauch empfohlen.

BESCHREIBUNG DER GERÄTESTRUKTUR

VL100 35L Strukturbeschreibung (Siehe Seite 1 "F1")

1.Kabelaufbewahrung 2.Netzkabel 3.Motor Kopfbaugruppe 4.Edelstahlfilter
5.Schwimmerhalterung 6.Stofffilter 7.Behälter Arretierung 8.Behälter 9.Behälter Basis
10.Rolle 11.Bodenkette 12.Geräte Kopfgriff 13.Netzschalter 14.Schlauchanschluss
15.Abstaubaufsatz 16.Fugenaufsatz 17.Flüssigkeitsaufnahme 18. Trocken
Partikelaufnahme 19.Verlängerungsrohr 20.Schlauchanschluss 21.Saugschlauch
22.Gebogenes Ende 23.Saugkraft Regulator

VL100 55/75L Strukturbeschreibung (siehe Seite 2 "F2")

1.Kabelaufbewahrung 2.Netzkabel 3.Motor Kopfbaugruppe 4.Edelstahlfilter
5.Schwimmerhalterung 6.Griff 7.Stofffilter 8.Behälter Arretierung 9.Behälter Griff
10.Behälter 11.Fugenaufsatz 12.Behälter Basis 13.Hinteres Rad 14.Bodenkette
15.Motorkopfgriff 16.Netzschalter 17.Ablassschlauchschele 18.Schlaucheinlass
19.Ablassschlauch 20.Rolle 21.Flüssigkeitsaufnahme 22.Trocken Partikelaufnahme
23.Schlauchanschluss 24.Saugschlauch 25.Saugkraft Regulator 26.Gebogenes Ende
27.Verlängerungsrohr

Bedienungsanleitung

Das Gerät einschalten und betreiben

Überprüfen Sie, ob geeignete Filter im Gerät installiert sind. Verbinden Sie nun den Saugschlauch am Behälteranschluss, indem Sie den Schlauch hineindrücken, bis er fest sitzt (**Dieser Bedienschritt wird auf Seite 3 "F5" näher beschrieben**). Nun wird der Ablassschlauch mit Riemen angebracht (**dieser Bedienschritt wird auf Seite 4 "F8" näher beschrieben und gilt nur für den VL100 55/75L**). Nun die beiden Rohre und eine geeignete Düse anbringen.

Trockenbetrieb

Trockenfilter und Staubbehälterbeutel müssen immer verwendet werden. Stellen Sie vor dem Trockenbetrieb sicher, dass sich im Behälter keinerlei Flüssigkeit mehr befindet und dass der Stofffilter trocken und sauber ist.

Wenn die Saugkraft nachlässt oder der Geräuschpegel des Geräts erhöht ist, ausschalten und den Netzstecker ziehen. Die Behälterarretierung lösen und die Motorkopfbaugruppe abnehmen. Schütteln Sie die Filterbaugruppe des Behälters, während der Schlauch angebracht ist, damit der Staub nicht aus dem offenen Schlauchanschluss austritt. Warten Sie nach dem Schütteln des Filters, bis sich der Staub gesetzt hat. Nehmen Sie nun die Staubfilterbaugruppe aus dem Gerät und leeren Sie den Behälter. Ist die Filterfläche stark verschmutzt, wird empfohlen, den Filter mit

einer normalen, weichen Haushaltsbürste abzubürsten. Dadurch wird eine optimale Leistung beibehalten. Nach dem Entleeren des Behälters kann die Staubfilterbaugruppe wieder angebracht und der Motorkopf wieder angebracht und arretiert werden. Das Ger ä ist nun wieder einsatzbereit. Ist die Saugkraft nach obiger Maßnahme weiterhin reduziert, bitte den Saugschlauch auf Verstopfungen untersuchen.

(Mehr zum Trockensaugen auf Seite 3 "F3")

Nutzen Sie den Fugenaufsatz für schmale Stellen z. B. Spalten und Ecken **(Mehr zur Bedienung auf Seite 3 "F7")**

Abstaubaufsatz verwenden, um empfindliche oder Textiloberflächen zu reinigen, z. B. Vorh änge **(Mehr zur Bedienung auf Seite 3 "F6")**

Nassbetrieb

Stellen Sie vor dem Nassbetrieb sicher, dass sich im Beh äter keinerlei Staub mehr befindet.

Und verwenden Sie nur die Flüssigkeitsaufnahme mit Gummilippen.

Nehmen Sie den Staubbeutel für den Nassbetrieb heraus.

Wenn abzusehen ist, dass die Flüssigkeit sch äumen wird, empfehlen wir die Trockenfilterbaugruppe zu verwenden, damit der Schaum nicht in den Motorkopf eindringen kann. Ist der Beh äter voll, wird der Saugbetrieb eingestellt und der Ger äschpegel des Ger äs nimmt zu. Schalten Sie das Ger ä aus und ziehen Sie den Netzstecker. Motorkopf und Schwimmentilbaugruppe abnehmen.

Schieben Sie das Ger ä zu einem Ausguss und entleeren Sie es über den Ablassschlauch.

Nimmt die Saugleistung ab, könnten Schwimmer- und Filtersystem der Reinigung bed ürfen.

Schalten Sie das Ger ä aus und trennen Sie das Stromkabel ab. Lösen Sie den Schwimmerkorb, indem Sie den Korb nach links drehen. Im Schwimmerkorb befindet sich ein Filter. Nach der Filter überprüfung und -reinigung wird das Schwimmersystem wieder angebracht. Achten Sie darauf, dass die „OBERSEITE“ nach oben in Richtung der Motoroberseite installiert wird. Beim Montieren des Schwimmerkorbs werden die Pfeile am Korb an den Pfeilen auf dem Geh äuse ausgerichtet. Arretieren Sie nun den Schwimmerkorb, indem Sie ihn nach rechts drehen. **(Mehr zum Betrieb auf Seite 3 "F4")**

Garantie

Wenden Sie sich für weitere Informationen über die Garantiebestimmungen an Ihr Nilfisk-Servicecenter vor Ort.

Achtung!!! Vor allen Reinigungs- und Instandhaltungsmaßnahmen des Staubsaugers muss immer der Stecker aus der Steckdose gezogen werden.

1. Vergewissern Sie sich, dass das Kabel nicht gebrochen oder anderweitig beschädigt ist.
2. Reinigen Sie den Beh äter und lassen Sie ihn nicht über längere Zeit mit Staub oder

Schmutzwasser stehen..

3. Der Staubbeutel aus Stoff kann gewaschen werden. Vor der Wiederverwendung muss er vollständig trocken sein.

4. Der Motor ist für einen wartungsfreien Betrieb ausgelegt und benötigt daher keinerlei Instandhaltungsmaßnahmen. Die Kohlebürsten verschleifen durch den normalen Gerätegebrauch und können nur von unseren **autorisierten Servicecentern** ausgetauscht werden.

WARNUNG

Wie bei allen Elektrogeräten ist während der Nutzung eine entsprechende Sorgfalt und Aufmerksamkeit wichtig. Zudem muss zur Sicherstellung eines einwandfreien Betriebs darauf geachtet werden, dass Routine- und Vorbeugemaßnahmen regelmäßig durchgeführt werden.

Das Versämen notwendiger Instandhaltungsmaßnahmen, einschließlich des erforderlichen Teileaustauschs, kann die Gerätesicherheit beeinträchtigen, wofür der Hersteller keinerlei Verantwortung oder Haftung übernimmt.

Folgende Stoffe dürfen nicht eingesaugt werden:

Gefährlicher Staub, heiße Materialien (brennende Zigaretten, heiße Asche etc.), entzündbare, explosive, aggressive Flüssigkeiten (z. B. Benzin, Lösungsmittel, Säuren, Laugen etc.), brennbarer, explosiver Staub (z. B. Magnesium- oder Aluminiumstaub etc.).

Den Schaltplan finden Sie auf Seite 5, Abbildungen 9 und 10.

Die Produkt-Spezifikationsparameter finden Sie auf Seite 5 im "Formular 1".

INTRODUCTION

Ce manuel vous aidera à obtenir le maximum de votre Aspirateur eau et poussière Nilfisk. Lisez-le avant d'utiliser la machine.

Ceci est un aspirateur eau et poussière, utilisé pour l'aspiration de l'eau et la poussière à partir du sol. Il est recommandé à l'usage commercial.

DESCRIPTION DE LA STRUCTURE DE LA MACHINE

Description de la structure VL100 35L (Voir page 1 "F1")

1. Casier de rangement de câble 2. Cordon d'alimentation 3. Assemblage de la tête du moteur 4. Filtre en acier inoxydable 5. Support de la tasse du flotteur 6. Filtre en tissu 7. Loquet du réservoir 8. Réservoir 9. Base du réservoir 10. Roulette 11. Chaîne de mise à terre 12. Poignée de la tête de la machine 13. Interrupteur d'alimentation 14. Entrée de la buse 15. Embout brosse ronde 16. Embout biseauté 17. Outil de ramassage de débris humides 18. Outil de ramassage de débris secs 19. Tube de rallonge 20. Connecteur de tuyau Multi-fit 21. tuyau d'aspiration 22. Extrémité soudée 23. Régulateur de la force d'aspiration

Description de la structure de VL100 55 / 75L (Voir page 2 "F2")

1. Casier de rangement de câble 2. Cordon d'alimentation 3. Assemblage de la tête du moteur 4. Filtre en acier inoxydable 5. Support de la tasse du flotteur 6. Poignée de poussée 7. Filtre en tissu 8. Loquet du réservoir 9. Poignée de levage du réservoir 10. Réservoir 11. Embout biseauté 12. Base du réservoir 13. Roue arrière 14. Chaîne de mise à terre 15. Poignée de la tête de la machine 16. Interrupteur d'alimentation 17. Collier de serrage du tuyau de vidage 18. Entrée de la buse 19. Tuyau de vidange 20. Roulette 21. Outil de ramassage de débris humides 22. Outil de ramassage de débris secs 23. Connecteur de tuyau Multi-fit 24. Tuyau d'aspiration 25. Régulateur de la force d'aspiration 26. Extrémité soudée 27. Tube de rallonge

Directives de fonctionnement

Démarrage et utilisation de la machine

Vérifier que les filtres appropriés sont installés dans la machine. Ensuite, connecter le tuyau d'aspiration dans l'entrée Multi-fit du réservoir, en poussant vers l'avant le tuyau jusqu'à ce qu'il soit fermement en place (**Cette opération est visée à Page 3 "F5"**). Ensuite, assembler le tuyau de vidange avec le cerceau (**Cette opération est visée à Page 4 "F8"**; **Seul le modèle VL100 55 / 75L a besoin de cette opération**). Ensuite, raccordez les deux tubes et la buse appropriée.

Opération sèche

L'assemblage de filtre sec et le sac de collecte de poussières doivent toujours être utilisés. S'assurer que le récipient est vidé de tout liquide avant de l'utiliser pour le ramassage de débris secs et que le filtre en tissu est dans un état propre et sec.

Lorsque la force d'aspiration est réduite ou le bruit de la machine devient plus fort, éteindre la machine et retirer la fiche du cordon d'alimentation. Desserrer les loquets du réservoir et retirer l'assemblage de la tête du moteur. Secouer et nettoyer l'assemblage du filtre dans le réservoir. Ceci devrait être effectué alors que le tuyau est

toujours connecté afin d'éviter que de la poussière ne sorte du raccord du tuyau ouvert. Après avoir secoué le filtre, attendre quelques instants pour que la poussière se dépose. Retirer l'assemblage du filtre à poussière de la machine et vider le réservoir. Si la surface du filtre semble être fortement contaminée, il est conseillé de nettoyer à la brosse le matériau du filtre avec une brosse douce et ordinaire de ménage. Ceci garantit des performances optimales continues. Après avoir vidé le réservoir, remplacer l'assemblage de filtre à poussière, remplacer l'assemblage de la tête du moteur et les loquets du réservoir de verrouillage. Vous êtes maintenant prêt à recommencer. Si la procédure ci-dessus ne résout pas la faible aspiration, veuillez vérifier si le tuyau d'aspiration est bloqué

(« **Contrôle et Opération à sec** » est visé à la Page 3 "F3")

Utiliser l'embout biseauté pour les espaces étroits par exemple, les espaces et les coins étroits (« **Contrôle et Opération** » est visé à la Page 3 "F7")

Utiliser l'embout brosse ronde pour nettoyer les surfaces les plus sensibles ou celles des tissus par exemple les rideaux (« **Contrôle et Opération** » est visé à la Page 3 "F6")

Opération humide

S'assurer que le récipient est vidé de toute poussière sèche avant d'utiliser la machine pour le ramassage de débris humides.

Veuillez à toujours utiliser l'outil de ramassage de débris humides avec des lames en caoutchouc.

Sortir le sac à poussière pour les applications humides,

Si le liquide est susceptible de générer de la mousse, nous suggérons d'utiliser l'assemblage de filtre à poussière, ce qui aidera à empêcher que de la mousse ne rentre dans la tête du moteur. Lorsque le réservoir se remplit à son maximum, l'aspiration s'arrêtera et le bruit de la machine augmentera. Éteindre la machine et retirer le cordon d'alimentation. Retirer la tête du moteur et l'assemblage de la vanne à flotteur.

Déplacer la machine vers le drain et vider le réservoir de tout liquide par l'intermédiaire du tuyau de vidange.

Si la puissance d'aspiration devient faible, le système du flotteur et du filtre peuvent nécessiter un nettoyage.

Éteindre la machine, débrancher le cordon d'alimentation et desserrer le panier du flotteur en tournant le panier vers la gauche. Un filtre est situé dans le panier du flotteur. Vérifier et nettoyer le filtre, puis réinstaller le système de flotteur, et s'assurer que le cône "SUPÉRIEUR" de la tasse soit installé vers le haut dans la direction vers la partie supérieure du moteur. Pour monter le panier du flotteur, aligner la flèche du panier sur la flèche du boîtier. Ensuite, fixer le panier du flotteur en le tournant vers la droite. (« **Contrôle et Opération** » peut être consulté à la Page 3 "F4")

Garantie

Pour vos conditions de garantie, veuillez contacter votre Centre Nilfisk de services local

Attention!!! Avant d'effectuer toute opération de nettoyage et d'entretien sur l'aspirateur, toujours débrancher la fiche de la source d'alimentation.

1. S'assurer que le câble ne soit pas cassé ou endommagé
2. Nettoyer le réservoir, ne pas l'abandonner pendant une longue période avec de la poussière ou de l'eau sale.
3. Le sac à poussière en tissu peut être lavé et doit à nouveau être séché avant réutilisation
4. Le moteur est conçu pour un fonctionnement sans entretien et ne nécessite pas de service particulier. Les balais en carbone doivent être remplacés, en raison de l'usure normale causée par l'utilisation de l'aspirateur au fil du temps, et ils ne peuvent être remplacés que par nos **centres de service autorisés**.

AVERTISSEMENT

Comme avec tous les appareils électriques, les soins et l'attention doivent être exercés en tout temps lors de son utilisation et de son fonctionnement. En outre, veiller à ce que l'entretien de routine et l'entretien préventif s'effectuent périodiquement, afin d'assurer un fonctionnement sûr.

Toute absence d'entretien comme cela se doit, y compris le remplacement des pièces pour se conformer aux normes adéquates, pourraient rendre ce matériel dangereux et le fabricant peut refuser toute responsabilité à cet égard.

Les matériels suivant ne doivent pas être ramassés par l'aspirateur:

Les poussières dangereuses, les matériaux chauds (les cigarettes incandescentes, les cendres chaudes, etc.), les liquides inflammables, explosifs, agressifs (par ex. essence, solvants, acides, bases, etc.), les poussières explosives inflammables (par exemple les poussières de magnésium ou d'aluminium, etc.)

Pour les schémas de câblage, voir page 5 "Figure 9 / Figure 10.

Paramètre de spécification du produit, voir page 5 "Formulaire 1".

INLEIDING

Deze handleiding zal u helpen om het meeste uit uw Nilfisk water- & stofzuiger te halen.

Lees deze handleiding grondig door voordat u het toestel in bedrijf stelt.

Dit is een water- en stofzuiger, gebruikt voor het opzuigen van water en stof van op de vloer. Het toestel wordt aangeraden voor commercieel gebruik.

BESCHRIJVING VAN DE TOESTELSTRUCTUUR

VL100 35 L Structurele Beschrijving (Raadpleeg pagina 1 "F1").

1. Kabelopslaghouders 2. Netsnoer 3. Behuizing van motorkop 4. Roestvrije Metaalfilter 5. Zwevende Vlotterhouder 6. Doekfilter 7. Containeropvang 8. Container 9. Containerbasis 10. Draaiend Wielletje 11. Aardingsketting 12. Toestelkop Hendel 13. Uit-Aan Schakelaar 14. Slanginlaat 15. Plumeau 16. Spleetmondstuk 17. Mondstuk nat 18. Mondstuk droog 19. Verlengbuis 20. Multi-fit slangverbinding 21. Zuigslang 22. Gebogen Einde 23. Regelaar voor zuigkracht

VL100 55/75 L Structurele Beschrijving (Raadpleeg pagina 2 "F2")

1. Kabelopslaghouders 2. Netsnoer 3. Behuizing van motorkop 4. Roestvrije Metaalfilter 5. Zwevende bekerhouder 6. Duwbeugel 7. Doekfilter 8. Containeropvang 9. Hendel voor het oplichten van de container 10. Container 11. Spleetmondstuk 12. Containerbasis 13. Achterwielletje 14. Aardingsketting 15. Toestelkop hendel 16. Aan/Uit-schakelaar 17. Klem voor Afvoerslang 18. Slanginlaat 19. Afvoerslang 20. Wielletje 21. Mondstuk nat 22. Mondstuk droog 23. Multi-fit slangverbinding 24. Zuigslang 25. Zuigkracht Regelaar 26. Gebogen einde 27. Verbindingsstuk

Bedieningsinstructies

Starten en bedienen van het toestel

Controleer of de geschikte filters zijn geïnstalleerd in de machine. Sluit dan de zuigslang aan op de multi pasvorm-inlaat op de container door de slang naar voren te drukken totdat deze stevig vastzit in de opening (**Er wordt verwezen naar deze bewerking op pagina 3 "F5"**). Monteer vervolgens de afvoerslang met hoepel (**Er wordt verwezen naar deze bewerking op pagina 4 "F8"**; **Enkel de VL100 55 / 75L heeft deze bewerking nodig**). Sluit dan de twee buizen en geschikt mondstuk aan.

Droog gebruik

De droogfilter constructie en stof opvangzak moeten altijd worden gebruikt. Zorg ervoor dat de houder is ontdaan van alle vloeistof alvorens te gebruiken voor droog opzuigen en dat de doekfilter rein en droog is.

Wanneer de zuigkracht wordt verminderd of het lawaai van de machine verhoogt, moet de machine uitgeschakeld worden met verwijdering van het netsnoer. Maak de houderklem los en verwijder de behuizing van de motorkop. Schud en reinig de filterbehuizing in de container. Voer dit uit terwijl de slang nog steeds is verbonden zodat het stof niet uit de open slangverbinding kan raken. Na het uitschudden van de filter moet er even gewacht worden totdat het stof neergevallen is. Verwijder de stoffilterbehuizing van het toestel en maak de container leeg. Als het filteroppervlak

zwaar vervuild blijkt te zijn, is het raadzaam het filtermateriaal schoon te maken met een gewone huishoudelijke zachte borstel. Dit zorgt voor voortdurende topprestaties. Na het leegmaken van de container moet de stoffilterbehuizing vervangen worden, vervang de behuizing van de motorkop en plaats de vergrendelingsklem van de tank opnieuw. U bent nu klaar om opnieuw te beginnen. Als de bovenstaande procedure de lage zuigkracht niet oplost, controleer dan of de zuigslang is geblokkeerd.

(Er wordt verwezen naar Droge Controle en Werking op pagina 3 "F3")

Gebruik het spleetmondstuk voor kleine ruimten, bijvoorbeeld smalle spleten en hoeken **(Er wordt verwezen naar deze bewerking op pagina 3 "F7")**

Gebruik de plumeau voor het reinigen van meer gevoelige oppervlakken zoals gordijnen **(Er wordt verwezen naar controle en werking op pagina 3 "F6")**

Nat Gebruik

Zorg ervoor dat al het gedroogde stof uit de container verwijderd wordt voordat u de machine gebruikt voor het natte opzuigen.

Zorg er altijd voor het hulpstuk te gebruiken met de rubber messen voor het natte opzuigen.

Verwijder de stofzak voor natte toepassingen,

Als er kans bestaat dat de vloeistof schuim zal aanmaken, raden we het gebruik aan van de droogfilterbehuizing, dit zal helpen bij het voorkomen dat er schuim in de motorkop belandt. Wanneer de container maximaal gevuld is zal de zuigkracht afnemen en het geluid van de machine zal toenemen. Schakel de machine uit en verwijder het netsnoer. Verwijder de motorkop en de vlotterventielbehuizing.

Verplaats het toestel naar de afvoer en verwijder de vloeistof uit de container via de afvoerslang.

Als de zuigkracht lager wordt, moeten de vlotter en het filtersysteem mogelijk schoongemaakt worden.

Schakel de machine uit, verwijder het netsnoer en de vlottermand door de mand naar de linkerkant te draaien. Een filter is geplaatst de vlottermand. Controleer en reinig de filter en installeer dan opnieuw het vlottersysteem, zorg ervoor dat de BOVENKANT van de houder geïnstalleerd is in de richting van de motorkop. Voor het plaatsten van de vlottermand moet de pijl op de mand overeenkomen met de pijl op de behuizing. Bevestig dan de vlottermand door deze rechtsonder te draaien. **(Er wordt verwezen naar controle en werking op pagina 3 "F4")**

Garantie

Voor uw garantievoorwaarden, neem contact op met uw lokale Nilfisk Service Centre.

Aandacht!!!! Voordat u reinigings- en onderhoudswerkzaamheden uitvoert aan de stofzuiger moet het netsnoer altijd uit de stekker verwijderd worden.

1. Zorg ervoor dat de kabel niet stuk of beschadigd is.
2. Reinig de houder, laat deze niet lange tijd achter met stof of vuil water niet.
3. De doekstof zak kan worden gewassen en opnieuw gebruikt worden. De zak moet gedroogd worden voordat deze nieuw gebruikt wordt.

4. De motor is gebouwd voor een onderhoudsvrije werking en heeft geen bepaalde service nodig. De koolborstels moeten wellicht worden vervangen als gevolg van normaal gebruik en slijtage veroorzaakt door gebruik van de stofzuiger na verloop van tijd. Deze borstels kunnen enkel worden vervangen door onze geautoriseerde servicecentra.

WAARSCHUWING

Zoals bij alle elektrische apparatuur moet er altijd zorg en aandacht worden betracht tijdens het gebruik en de bediening. Er moet bovendien voor gezorgd worden dat routine en preventief onderhoud periodiek wordt uitgevoerd met het oog op een veilige bediening.

Het niet uitvoeren van noodzakelijk onderhoud is, met inbegrip van de vervanging van onderdelen zoals vereist kan dit toestel onveilig maken en de fabrikant aanvaardt geen verantwoordelijkheid of aansprakelijkheid in dit geval.

Het volgende materiaal mag niet opgezogen worden door de stofzuiger:

Gevaarlijke stof, warme materialen (brandende sigaretten, hete as enz.), ontvlambare, explosieve, agressieve vloeistoffen (bijvoorbeeld benzine, oplosmiddelen, zuren, basen, enz.), explosieve brandbare stof (b.v. magnesium of aluminium stof, enz.)

Voor bedradingsschema's, verwijzen we naar pagina 5 "Figuur 9/figuur 10".

Voor product Specificatie Parameters verwijzen we naar pagina 5 "Formulier 1".

INTRODUZIONE

Questo manual vi aiuterà a ottenere il massimo dal vostro aspirapolvere su bagnato & asciutto Nilfisk

Leggere attentamente prima di mettere in funzione l'apparecchio.

Questo è un aspirapolvere su bagnato e asciutto, utilizzabile per l'aspirazione dal pavimento di liquidi e polvere. È raccomandato per uso commerciale.

DESCRIZIONE DELLA STRUTTURA DELL'APPARECCHIO

VL100 35L Descrizione della Struttura (Riferimento a pag. 1 "F1")

1. Supporto di riposizione del cavo 2. Cavo di Alimentazione 3. Assemblaggio Testata del Motore 4. Filtro in Acciaio Inossidabile 5. Supporto del Galleggiante 6. Filtro in Tessuto 7. Contenitore di Raccolta 8. Contenitore 9. Contenitore di Base 10. Rotella 11. Catena di terra 12. Maniglia della Testata 13. Interruttore di Alimentazione 14. Tubo di ingresso 15. Accessorio per Spolverare 16. Bocchetta a lancia 17. Accessorio per Aspirazione dei Liquidi 18. Accessorio per aspirazione a secco 19. Prolunga del Tubo 20. Connettore multifunzione 21. Bocchetta di aspirazione 22. Estremità piegata 23. Regolatore della Forza di Aspirazione

VL100 55/75L Descrizione della Struttura (Referimento a pag. 2 "F2")

1. Supporto di riposizione del cavo 2. Cavo di Alimentazione 3. Assemblaggio Testata del Motore 4. Filtro in Acciaio Inossidabile 5. Supporto del Galleggiante 6. Manubrio di Spinta 7. Filtro in Tessuto 8. Contenitore di Raccolta 9. Maniglia di sollevamento del contenitore 10. Contenitore 11. Bocchetta a lancia 12. Contenitore di Base 13. Ruota posteriore 14. Catena di terra 15. Maniglia della Testata 16. Interruttore di Alimentazione 17. Fascetta di fissaggio del tubo 18. Tubo di ingresso 19. Tubo di scarico 20. Rotella 21. Accessorio per Aspirazione dei Liquidi 22. Accessorio per aspirazione a secco 23. Connettore multifunzione 24. Bocchetta di aspirazione 25. Regolatore della Forza di Aspirazione 26. Estremità piegata 27. Prolunga del tubo

Istruzioni operative

Avviamento e Funzionamento della Macchina

Verificare che gli appositi filtri siano installati nell'apparecchio. Collegare il tubo di aspirazione al connettore multifunzione sul contenitore spingendo il tubo in avanti finché non risulta saldamente fissato (**Questa Operazione è illustrata a pag. 3 "F5"**). Quindi montare il tubo di scarico con l'anello (**Questa Operazione è illustrata a pag. 4 "F8"**; **Solo il VL100 55/75L necessita di questa operazione**). Quindi collegare i due tubi e l'accessorio adatto.

Funzionamento a secco

L'assemblaggio del filtro a secco e la busta di raccolta della polvere devono sempre essere usati. Assicurarsi che il contenitore sia svuotato da ogni liquido prima di utilizzare il raccoglitore a secco e che il filtro in tessuto sia pulito e asciutto.

Quando la Potenza di aspirazione risulta ridotta o il rumore dell'apparecchio diventa più forte, spegnere l'apparecchio e rimuovere la spina dalla presa di alimentazione. Allentare il fermo del contenitore e rimuovere il gruppo testa del motore. Scuotere e

pulire il gruppo del filtro nel contenitore. Ciò dovrebbe essere fatto mentre il tubo è ancora collegato per evitare che la polvere fuoriesca dal raccordo aperto del tubo. Dopo aver scosso il filtro, lasciare qualche istante per far depositare la polvere. Togliere Rimuovere il gruppo filtro per la polvere dalla macchina e svuotare il contenitore. Se la superficie del filtro appare estremamente sporca, è consigliabile spazzolare il filtro per pulirlo a fondo con una normale spazzola morbida. Ciò assicura il mantenimento di prestazioni ottimali. Dopo aver svuotato il contenitore, sostituire il gruppo del filtro, ricollocare la testata e chiudere i ganci del serbatoio. Ora siete pronti per riavviare. Se le precedenti procedure non hanno risolto la bassa aspirazione, si prega di verificare che il tubo di aspirazione non sia bloccato.

(Controllo a secco e Operazione descritti a pag. 3 “F3”)

Utilizzare la bocchetta a lancia per spazi ristretti, come fessure e angoli **(Controllo e Operazione descritti a pag. 3 “F7”)**

Utilizzare l'Accessorio per Spolverare per pulire superfici più delicate o in tessuto, come per es. tendaggi **(Controllo e Operazione descritti a pag. 3 “F6”)**

Funzionamento sul bagnato

Assicurarsi che il contenitore sia svuotato dalla polvere prima di utilizzare il raccoglitore sul bagnato. Assicurarsi sempre di usare l'accessorio per la raccolta dei liquidi con le lame in gomma. Togliere la busta per la polvere per l'utilizzo sul bagnato.

Se è possibile che il liquido produca schiuma, suggeriamo di usare il Gruppo de Filtro a secco, che aiuterà ad evitare che la schiuma entri nella testata del motore. Quando il contenitore si riempie al massimo, l'aspirazione si interrompe e il rumore prodotto dall'apparecchio aumenta. Spegnerne l'apparecchio e staccare il cavo di alimentazione. Togliere la testate del motore e il gruppo valvola del galleggiante.

Spostare l'apparecchio sullo scarico e svuotare il liquido contenuto nel contenitore per mezzo del tubo di scarico.

Se la potenza di aspirazione si abbassa, il sistema del galleggiante e del filtro potrebbero aver bisogno di essere puliti.

Spegnerne l'apparecchio, staccare il cavo di alimentazione e allentare il cestello del galleggiante ruotando il cestello verso sinistra. Un filtro è collocato nel cestello del galleggiante. Controllare e pulire il filtro, quindi reinstallare il gruppo del galleggiante, e assicurarsi che il lato “TOP” della tazza sia installato verso l'alto, in direzione della parte superiore del motore. Per montare il cestello del galleggiante, allineare la freccia sul cestello alla freccia del contenitore. Quindi fissare il cestello del galleggiante ruotandolo verso destra. **(Controllo e Operazione descritti a pag. 3 “F4”)**

Garanzia

Per i termini di garanzia, contattare il locale Centro di Assistenza Clienti Nilfisk.

Attenzione!!! Prima di eseguire qualsiasi operazione di pulizia o di manutenzione dell'aspirapolvere, staccare sempre la spina dalla fonte di alimentazione.

1. Assicurarsi che il cavo non sia rotto o danneggiato.

2. Pulire il contenitore, non lasciarlo a lungo con dentro polvere o acqua sporca.
3. La borsa per la polvere in tessuto deve essere lavata e asciugata prima di essere riutilizzata.
4. Il motore è stato progettato per il funzionamento senza manutenzione e non necessita di particolari interventi di manutenzione. Le spazzole in carbonio potrebbero richiedere di essere sostituite per normale usura e lacerazione dovuta all'utilizzo prolungato dell'aspirapolvere, e possono essere sostituite solo dai nostri **centri di assistenza autorizzati**.

AVVERTENZA

Come tutti gli apparecchi elettrici, occorre prendersene cura ogni volta che vengono utilizzati e messi in funzione. In aggiunta, assicurarsi che venga svolta periodicamente la manutenzione di routine e preventiva al fine di assicurarne un funzionamento sicuro.

La mancata esecuzione della manutenzione quando necessaria, inclusa la sostituzione delle parti secondo gli standard corretti, potrebbe rendere questo apparecchio poco sicuro e il costruttore non si assume alcuna responsabilità obbligo a tale proposito.

Il seguente materiale non deve essere raccolto dall'aspirapolvere:

polveri pericolose, materiali roventi (sigarette accese, ceneri ardenti, ecc.), infiammabili,

esplosivi, liquidi aggressive (ad es. benzina, solventi, acidi, alcali, ecc.), polvere esplosiva (ad es. polvere di magnesio o alluminio ecc.)

Per gli schemi di cablaggio, far riferimento alla pag. 5 “Figura 9 / Figura 10”.

Per le specifiche dei Parametri del Prodotto, far riferimento alla pag. 5 “Tabella 1”.

INNLEDNING

Denne håndboken vil hjelpe deg med å få mest mulig ut av Nilfisk støv-/våtsuger.

Les nøye gjennom denne håndboken før du tar i bruk apparatet.

Dette er en støv-/våtsuger som brukes til å suge opp både vann og støv fra gulvet. Den er ikke anbefalt for yrkesbruk.

BESKRIVELSE AV DELENE PÅ APPARATET

Beskrivelse av deler for VL100 35L (Se side 1 "F1")

1. Ledningsholder 2. Strømledning 3. Motorenhet 4. Rustfritt støffilter 5. Flottørkopp holder 6. Tøffilter 7. Låseklemme 8. Beholder 9. Bunnplate 10. Hjul 11. Gulvkjede 12. Håndtak 13. Strømbryter 14. Slangetilkobling 15. Børstemunnstykke 16. Fugemunnstykke 17. Våtmunnstykke 18. Tørmunnstykke 19. Rør 20. Universal slangekobling 21. Sugelang 22. Bøyd endestykke 23. Sugekraftregulering

Beskrivelse av deler for VL100 55/75L (Se side 2 "F2")

1. Ledningsholder 2. Strømledning 3. Motorenhet 4. Rustfritt støffilter 5. Flottørkopp holder 6. Skyvehåndtak 7. Tøffilter 8. Låseklemme 9. Løftehåndtak 10. Beholder 11. Fugemunnstykke 12. Bunnplate 13. Bakhjul 14. Gulvkjede 15. Topphåndtak 16. Strømbryter 17. Tappeslangeklemme 18. Slangetilkobling 19. Tappeslange 20. Hjul 21. Våtmunnstykke 22. Tørmunnstykke 23. Universal slangekobling 24. Sugelang 25. Sugekraftregulator 26. Bøyd endestykke 27. Rør

Bruksanvisning

Start og bruk av apparatet

Sjekk at det er montert egnete filtre i apparatet. Koble deretter til sugeslangen til tilkoblingen på beholderen ved å skyve slangen inn til den sitter på plass (**Dette er vist på side 3 "F5"**). Monter deretter tappeslangen med klemmen (**Dette er vist på side 4 "F8" - kun for VL100 55/75L**). Koble deretter til de to rørene og et egnet munnstykke.

Støvsuging

Tørfilterenheten og støvposen må alltid brukes. Tøm beholderen for eventuell væske før du bruker tørmunnstykket og påse at tøffilteret er rent og tørt.

Dersom sugekraften er svak eller motorstøyen er høyere enn vanlig, slå av apparatet og trekk ut strømledningen fra stikkkontakten. Åpne låseklemmen på beholderen og ta av motorenheten. Rist av og rengjør filterelementet ned i beholderen. Dette bør gjøres mens slangen er tilkoblet for å unngå at det kommer ut støv fra slangetilkoblingen. Etter å ha ristet av filteret, vent litt slik at støvet kan få lagt seg. Fjern støffilterelementet fra apparatet og tøm beholderen. Hvis overflaten på filteret viser seg å være kraftig tilstøvet, anbefales det å børste filteret rent med en vanlig børste. Dette vil gjøre at apparatet yter optimalt. Etter å ha tømt beholderen, sett på plass støffilterelementet, sett på motorenheten og lukk låseklemmene. Apparatet er nå klart til bruk igjen. Hvis ovennevnte prosedyre ikke løser problemet med svak sugekraft, sjekk om sugeslangen er blokkert på noen måter (**Bruk av støvsuger er vist på side 3 "F3"**).

Bruk fugemunnstykket på smale steder, f.eks. smale åpninger og hjørner (**Bruk av apparatet vist på side 3 "F7"**)

Bruk børstemunnstykket til å støvsuge mer sensitive materialer eller tekstiler, f.eks. gardiner (**Bruk av apparatet vist på side 3 "F6"**)

Våtsuging

Fjern eventuelt støv fra beholderen før du bruker apparatet for våtsuging.

Bruk alltid våtmunnstykket for våtsuging.

Ta ut støvposen ved våtsuging.

Hvis væsken som skal suges skummer, foreslår vi å bruke tørrfilterelementet, som vil bidra til å hindre at det kommer skum inn i motorenheten. Når beholderen er full, vil oppsugingen stoppe og motorens lydvolum vil øke. Slå av apparatet og koble fra strømledningen. Ta av motorenheten og flottørventilenheten.

Plasser apparatet ved et avløp og tøm væsken fra beholderen med tømmeslangen.

Hvis sugekraften blir svakere, kan det være at flottøren og filteret må rengjøres.

Slå av apparatet, koble fra strømledningen og løsne flottørkurven ved å dreie den til venstre. Det er et filter i flottørkurven. Sjekk og rengjør filteret, sett deretter flottørordeningen på plass, og se til at toppen på koppen peker oppover i retning mot motorenheten. For å sette på plass flottørkurven, innrett pilen på kurven til pilen på rammen. Skru deretter flottørkurven fast ved å dreie den til høyre **(Bruk av apparatet vist på side 3 "F4")**

Garanti

For garantibetingelser, vennligst ta kontakt med ditt lokale Nilfisk servicesenter

Merk! Før du utfører noe som helst rengjøring og vedlikehold på apparatet, må du alltid trekke ut støpselet fra stikkkontakten.

1. Sjekk at strømledningen ikke er skadet eller ødelagt.
2. Rengjør beholderen, ikke la den stå over lengre tid med støv eller skittent vann.
3. Støvposen kan vaskes og må tørkes igjen før bruk.
4. Motoren er vedlikeholdsfri og trenger ikke noen spesiell service. Kullbørstene må kanskje byttes ut som følge av normal slitasje etter lengre tids bruk av apparatet, og de skal kun byttes ut hos våre **autoriserte servicesentre**.

ADVARSEL

Som med alt elektrisk utstyr, må det utvises forsiktighet og årvåkenhet til enhver tid ved bruk og vedlikehold. I tillegg må det sørges for at rutinemessig og forebyggende vedlikehold utføres jevnlig for å sikre en trygg bruk.

Unnlatelse av å utføre nødvendig vedlikehold, herunder utskifting av deler i henhold til riktig standard, kan gjøre at utstyret blir utrygt å bruke, og produsenten vil i så fall ikke påta seg noe ansvar. Støvsugerer må ikke brukes til å sugge opp følgende materialer:

Farlig støv, varme materialer (brennende sigaretter, varm aske, etc.), brennbare, eksplosive og aggressive væsker (f.eks. bensin, løsemidler, syrer, baser, etc.), brannfarlig eksplosivt støv (f.eks. magnesium eller aluminiumsstøv, etc.)

For koblingsskjemaer, se side 5 "Figurene 9/ Figurene 10".

For produktspesifikasjoner, se side 5 "Form1".

INLEDNING

Denna bruksanvisning kommer att hjälpa dig att få ut mest från din Nilfisk vâ- och torr dammsugare. Läs noga igenom den innan du använder maskinen.

Detta är en vâ- och torrdammsugare som används för uppsugning av vatten och damm från golvet. Det rekommenderas för kommersiellt bruk.

BESKRIVNING AV MASKINENS STRUKTUR

VL100 35L beskrivning av strukturen (se sidan 1 "F1")

1. Förvaringsplats för sladd 2. Elsladd 3. Motorhuvud 4. Filter i rostfritt stål 5. Flottörhållare 6. Tygfilter 7. Behållare 8. Behållare 9. Behållarbas 10. Rullhjul 11. Jordningskedja 12. Handtag för maskinhuvud 13. Strömbrytare 14. Slinginlopp 15. Dammunestycke 16. Fogmunestycke 17. Våmunestycke 18. Torrmunestycke 19. Förlängningsrör 20. Slang för fleranslutning 21. Sugslang 22. Böjd avslutning 23. Regulator för sugkraft

VL100 55/75L beskrivning av struktur (se sidan 2 "F2")

1. Förvaringsplats för sladd 2. Elsladd 3. Motorhuvud 4. Filter i rostfritt stål 5. Flottörhållare 6. Handtag 7. Tygfilter 8. Behållare 9. Lyfthandtag för behållare 10. Behållare 11. Fogmunestycke 12. Behållarbas 13. Bakhjul 14. Jordningskedja 15. Handtag för motorhuvud 16. Strömbrytare 17. Klämma för tömningsslang 18. Slinginlopp 19. Tömningsslang 20. Rullhjul 21. Våmunestycke 22. Torrmunestycke 23. Slang för fleranslutning 24. Sugslang 25. Regulator för sugkraft 26. Böjd avslutning 27. Förlängningsrör

Bruksanvisning

Start och drift av maskinen

Kontrollera att lämpliga filter är installerade i maskinen. Anslut sugslangen till inloppet för fleranslutning på behållaren genom att trycka på slangen tills den är på plats (**Denna åtgärd beskrivs på sidan 3 "F5"**). Montera därefter tömningsslangen med öglan (**Denna åtgärd beskrivs på sidan 4 "F8"**). **Endast modell VL100 55/75L behöver denna åtgärd**. Anslut därefter de två rören och ett lämpligt munestycke.

Torr drift

Torrfilter och dammpåse måste alltid användas. Se till att behållaren töms på väska innan den används för torrdammsugning och att tygfiltret är rent och torrt.

Om sugkraften minskar eller maskinbullret blir starkare, stäng av maskinen och koppla bort elsladden. Lossa behållarens hakar och ta bort motorhuvudet. Skaka och rengör filtret inne i behållaren. Detta bör göras när slangen är fortfarande ansluten för att undvika att damm kommer ut från den öppna slanganslutningen. Efter att ha skakat filtret, vänta en stund så att dammet faller ner. Ta bort dammfiltret från maskinen och töm behållaren. Om filtrets yta verkar vara mycket smutsig borde den borstas rent med en vanlig mjuk hushållsborste. Detta säkerställer fortsatt topprestanda. Efter att ha tömt behållaren, sätt tillbaka dammfiltret, motorhuvudet och lås behållarens hakar. Du är nu redo att starta igen. Om ovanstående åtgärd inte löser den låga sugkraften, kontrollera om sugslangen är blockerad.

(Torr kontroll och drift anges på sidan 3 "F3")

Använd fogmunestycket för trånga utrymmen t ex trånga öppningar och hörn (**Kontroll och drift anges på sidan 3 "F7"**)

Använd dammunstycket för att rengöra känsliga ytor eller tyg t.ex. gardiner (**Kontroll och drift anges på sidan 3 "F6"**)

Våt drift

Se till att tömma behållaren på damm innan du använder maskinen för våtdammsugning.

Kontrollera att du använder våtmunstycket med gummiblاد.

Ta ut damppåsen för våt användning.

Om vädskan gör att skum uppstår, föreslår vi att man använder torrfilter för att förhindra att skum kommer in i motorhuvudet. När behållaren är full till maximum, kommer sugkraften att minska och maskinbullret kommer att öka. Stäng av maskinen och ta bort näsladden. Ta bort motorhuvudet och ventilenheten.

Flytta maskinen till avloppet och töm vädskan från behållaren via tömningsslangen.

Om sugeffekten avtar kan det betyda att flottören och filtersystemet måste rengöras.

Stäng av maskinen, ta bort näsladden och lossa flottören genom att vrida korgen till vänster. Ett filter finns i korgen. Kontrollera och rengör filtret, och sätt därefter tillbaka om flottörsystemet och se till att korgens "UPP"-sida är monterad uppåt i riktning mot motorns övre del. För att montera flottörkorgen se till att pilen på korgen motsvarar pilen på höljet. Läs därefter flottörkorgen genom att vrida den till höger. (**Kontroll och drift anges på sidan 3 "F4"**)

Garanti

För dina garantivillkor, kontakta ditt lokala Nilfisk-servicecenter

Obs!!! Innan du utför någon rengöring och underhåll på dammsugaren, koppla alltid ur kontakten från strömkäblan.

1. Se till att sladden inte är trasig eller skadad.
2. Rengör behållaren, låt inte den stå för länge med damm eller smutsvatten.
3. Damppåsen i tyg kan tvättas och måste torkas innan den används igen
4. Motorn är utformad för underhållsfri drift och behöver inte något särskilt underhåll. Kolborstarna kan behöva bytas ut på grund av normalt slitage som uppstår när man använder dammsugaren under en längre tid, och de kan endast bytas ut av våra **auktoriserade servicecentra**.

VARNING

Som med all elektrisk utrustning måste man vara försiktig och varsam vid dess användning och drift. Se dessutom till att löpande och förebyggande underhåll utförs med jämna mellanrum för att säkerställa en säker drift.

Underlåtenhet att utföra nödvändigt underhåll, inklusive byte av delar på rätt sätt skulle kunna göra den här utrustningen osäkra och tillverkaren kan inte ta på sig något ansvar eller några skyldigheter i detta avseende.

Följande material får inte sugas upp av dammsugaren:

Hälsosafarligt damm, hett material (brinnande cigaretter, varm aska etc), brandfarliga, explosiva, aggressiva väskor (t.ex. bensen, lösningsmedel, syror, alkalier etc), lättantändligt explosivt damm (magnesium- eller aluminiumdamm etc)

För kopplingsscheman, se sidan 5 "Figur 9/Figur 10".

Produktens specifikationsparametrar anges på sidan 5 "Tabell 1".

INDLEDNING

Denne håndbog vil hjælpe dig med at få mest muligt ud af din Nilfisk våld & tør støvsuger.

Læs den grundigt inden brug af maskinen.

Dette er en våld og tør støvsuger, der anvendes til vand- og støvsugning fra gulvet. Den anbefales til kommercielt brug.

BESKRIVELSE AF MASKINOPBYGNING

VL100 35L Beskrivelse af opbygning (Se side 1 "F1")

1. Holder til ledningsopbevaring 2. Strømledning 3. Motordel 4. Filter af rustfrit stål 5. Holder til flydekop 6. Stoffilter 7. Lukkeanordning til beholder 8. Beholder 9. Beholdergrundlag 10. Styrehjul 11. Terrænfæstgøring 12. Håndtag til maskinhoved 13. Strømknap 14. Slangeindføring 15. Støvtættingsredskab 16. Mellemrumsværktøj 17. Våldopsamlings-værktøj 18. Tøropsamlings-værktøj 19. Forlængelsesrør 20. Multi-fit slangeforbinder 21. Sugelang 22. Bøjlet ende 23. Regulator for sugekraft

VL100 55/75L Beskrivelse af opbygning (Se side 2 "F2")

1. Holder til ledningsopbevalse 2. Strømledning 3. Motordel 4. Filter af rustfrit stål 5. Holder til flydekop 6. Skubbehåndtag 7. Stoffilter 8. Lukkeanordning til beholder 9. Løftehåndtag til beholder 10. Beholder 11. Mellemrumsværktøj 12. Beholdergrundlag 13. Baghjul 14. Terrænfæstgøring 15. Håndtag til motorhoved 16. Strømknap 17. Dræningsslangeklemme 18. Slangeindføring 19. Dræningsslange 20. Styrehjul 21. Redskab til vådt optag 22. Redskab til tørt optag 23. Multi-fit slangeforbinder 24. Sugelang 25. Regulator for sugekraft 26. Bøjlet ende 27. Rør

Brugsanvisninger

Start og brug af maskinen

Kontroller, at passende filter er installeret på maskinen. Forbind derefter slangen til Multifit luftindledningen på beholderen ved at skubbe slangen fremad, indtil den passer stramt (**Denne operation henvises der til på side 3 "F5"**). Saml så sugeslagen med bue (**Denne operation henvises der til på side 4 "F8", kun VL100 55/75L behøver denne operation**). Forbind så de to slanger med passende forbindelsesled.

Tør brug

Tør filtersamlingen og støvsamlingsposen skal altid anvendes. Sikr, at beholderen tømmes for enhver slags væske, inden den anvendes til tørsugning, og at stoffiltret er i ren og tør tilstand.

Når sugekraften formindskes, eller maskinstøjen bliver højere, så slå maskinen fra og fjern stikket til strømledningen. Løsn lukkeanordning til beholder, og fjern motordelen. Ryst og rens filtersamlingen ned i beholderen. Dette bør gøres, mens slangen endnu er forbundet for at undgå at der kommer støv ud af den åbne slangeforbindelse. Efter at man har rystet filtret, venter man nogle få øjeblikke for at lade støvet falde til ro. Fjern støvfilter-samlingen fra maskinen, og tøm beholderen. Hvis filtrets overflade synes at være stærkt forurenet, er det tilrådeligt at børste filtermaterialet rent med en almindelig husholdningsbørste. Dette sikrer fortsat højeste ydelse. Efter tømning af beholderen, genplacerer man støvfilter-samlingen, placerer igen motordelen og låser låseanordningerne til beholderen. Man er parat til at starte igen. Hvis ovennævnte procedure ikke løser problemet med lav sugning, så kontroller venligst om slangen er tilstoppet

(Der henvises til tør kontrol og brug på side 3 "F3")

Anvend mellemrumsværktøj til snævre steder og snævre mellemrum og hjørner (**Der henvises til kontrol og brug på side 3 "F7"**)

Anvend støvafmålingsredskab til at rense mere følsomme eller stofoverflader, for eksempel gardiner (**Der henvises til kontrol og brug på side 3 "F6"**)

Våd brug

Sørg for at tømme al støv fra beholderen inden brug af maskinen til vådt optag.

Sørg altid for at bruge optageværktøjet med gummiblade.

Tag støvposen ud ved vådanvendelse.

Hvis det er sandsynligt, at væsken vil danne skum, foreslår vi, at man anvender Tørfiltersamling, som vil hjælpe til med at forhindre, at skum kommer ind i motordelen. Når beholderen fyldes op til maksimum, vil sugningen standse, og motorlyden vil tage til. Slå maskinen fra, og fjern strømkablet. Fjern motordelen og flydeventilsamlingen.

Fjern maskinen for at dræne og tømme væsken fra beholderen via afledningsslangen.

Hvis sugekraften bliver mindre, kræver flyde- og filtersystemet eventuelt rensning.

Slå maskinen fra, fjern strømledningen og løs flydekurven ved at dreje kurven til venstre. Der er placeret et filter i flydekurven. Kontroller og rens filtret, og geninstaller så flydesystemet, og sikr dig, at koppelens "TOP"-side er installeret opad i retning mod motortoppen. For at montere flydekurven skal man tilpasse pilen på kurven til pilen på åhuset. Sikr derefter flydekurven ved at dreje den til højre. (**Der henvises til kontrol og brug side 3 "F4"**)

Garanti

Angående dine garantibetingelser bedes du kontakte det lokale Nilfisk Servicecenter.

OBS!!! Inden der udføres nogen rengøring og vedligeholdelse på støvsugeren skal stikket altid være taget ud af strømkilden.

1. Sikr dig, at ledningen ikke er itu eller beskadiget.
2. Rens beholderen, lad den ikke stå længe med støv eller snavset vand.
3. Støvposen af tøj kan vaskes og skal tøres igen, inden den bruges igen.
4. Motoren er bygget til vedligeholdelsesfri brug og kræver ikke nogen særlig service. Carbon børsterne vil eventuelt have behov for at blive erstattet på grund af almindelig slidage forårsaget af brug af støvsugeren over tid, og de kan kun udskiftes af vore **autoriserede servicecentre**.

ADVARSEL

Som det gælder for alt elektrisk udstyr, må der udøves omhyggelighed og opmærksomhed med alt elektrisk udstyr til alle tider under brug og funktion. Desuden skal man sørge for, at rutine- og præventiv vedligeholdelse udføres med jævne mellemrum for at sikre sikker funktion.

Svigt m.h.t. at udføre vedligeholdelse som krævet, inklusiv udskiftning af reservedele af korrekt standard kunne gøre dette udstyr usikkert, og producenten kan ikke overtage noget ansvar i denne henseende.

Følgende materiale må ikke opsamles af støvsugeren:

Farligt støv, varme materialer (brændende cigaretter, varm aske, m.v.), antændelige, eksplosive, aggressive væsker (fx. benzol, opløsningsmidler, syrer, alkalimetaller, m.v.), antændeligt, eksplosivt støv (fx. magnesium eller aluminiumsstøv, m.v.)

M.h.t. ledningsdiagrammer, se side 5 "Figur 9/Figur 10".

Parameter for produktspecifikation, se side 5 "Formular 1".

GENERAL

Tämän ohjeen tarkoituksena on opastaa sinut käyttämään Nilfisk märkä- ja kuivaimuriasi mahdollisimman tehokkaasti. Tutustu ohjeisiin huolellisesti ennen laitteen käyttöä. Tämän laite on märkä- ja kuivaimuri, ja sen pääasiallinen käyttötarkoitus on veden ja lian imuroiminen lattiatpinnoilta. Laite soveltuu kaupalliseen käyttöön.

LAITTEEN RAKENNE JA OSAT

VL100 35L Rakenne ja osat (Kts. kuva "F1", sivulla "F1")

1. Virtajohdon pidike 2. Virtajohto 3. Moottoriyksikkö 4. Ruostumattomasta teräksestä valmistettu suodatin 5. Uimurin kupin kehikko 6. Kangassuodatin 7. Säiliön salpa 8. Säiliö 9. Säiliön jalusta 10. Pyörä 11. Maadoitusketju 12. Moottoriyksikön kahva 13. Virtakytin 14. Letkun sisääntuloaukko 15. Pölysuulake 16. Rakosuulake 17. Märkäsuulake 18. Kuivasuulake 19. Putkiosa 20. Letkun yleisliitin 21. Imuletku 22. Letkun kulmapää 23. Imutehon säädin

VL100 55/75L Rakenne ja osat (Kts. kuva "F2", sivulla "F2")

1. Virtajohdon pidike 2. Virtajohto 3. Moottoriyksikkö 4. Ruostumattomasta teräksestä valmistettu suodatin 5. Uimurin kupin kehikko 6. Työntökahva 7. Kangassuodatin 8. Säiliön salpa 9. Säiliön nostokahva 10. Säiliö 11. Rakosuulake 12. Säiliön jalusta 13. Takapyörä 14. Maadoitusketju 15. Moottoriyksikön kahva 16. Virtakytin 17. Tyhennysletkun kiinnitin 18. Letkun sisääntuloaukko 19. Tyhennysletku 20. Pyörä 21. Märkäsuulake 22. Kuivasuulake 23. Letkun yleisliitin 24. Imuletku 25. Imutehon säädin 26. Letkun kulmapää 27. Putkiosa

Käyttöohjeet

Laitteen käynnistäminen ja käyttö

Varmista, että koneeseen on asetettu oikeanlaiset suodattimet. Tämän jälkeen kytke imuletku laitteen säiliösässä olevaan yleisliittimeen työntämällä sitä sisäänpäin kunnes se on kiinnittynyt liittimeen tiukasti (Kts. kuva "F5", sivulla 3). Kiinnitä tämän jälkeen tyhennysletku laitteeseen kiinnitysrenkaan avulla (Kts. kuva "F8", sivulla 4; koskee vain malleja VL100 55/75L). Kiinnitä lopuksi putket ja haluamasi suulake.

Kuivakäyttö

Laitetta ei tule käyttää ilman kuivakäyttöön tarkoitettua suodatinyksikköä ja pölypussia. Ennen kuivakäyttöä aloittamista varmista, ettei säiliössä ole vettä ja että kangassuodatin on puhdas ja kuiva.

Kun havaitset imutehon laskevan tai laitteen pitävän tavanomaista kovempaa ääntä sammuta laite ja irrota virtajohto. Avaa tämän jälkeen säiliön salpa ja nosta moottoriyksikkö pois säiliön päältä. Pudista suodatinyksikössä oleva lika säiliöön. Varmista kuitenkin ensin, että letku on kytketty paikalleen, niin varmistat sen, ettei säiliöön putoava lika kulkeudu ulos letkun sisääntuloaukosta. Kun olet pudistellut suodattimen puhtaaksi, odota hetki, jotta irronut pöly ehtii laskeutumaan. Siirrä tämän jälkeen suodatinyksikkö syrjään ja tyhjennä säiliö. Mikäli suodattimen pinta on hyvin likainen, suodatin kannattaa harjata puhtaaksi pehmeällä harjalla. Näin varmistat, että imuri toimii vastedes mahdollisimman tehokkaasti. Kun olet tyhjentänyt säiliön, aseta suodatin- ja moottoriyksiköt paikoilleen ja sulje säiliön salpa. Tämän jälkeen voit jatkaa laitteen käyttöä normaalisti. Mikäli laitteen imuteho on edelleen puutteellinen, tarkista letku tukosten varalta.

(Kuivakäytön perusohjeet on esitetty kuvassa "F3", sivulla "F3")

Kapeiden välien ja kulmien imurointiin voit käyttää rakosuulaketta (Kts. kuva "F7", sivulla 3). Pölysuulake soveltuu herkkien tai kankaisten materiaalien imurointiin (esim. verhot) (Kts. kuva "F6",

sivulla 3).

Märkäkäyttö

Ennen märkäkäytön aloittamista varmista, ettei säiliöön ole jäänyt pölyä tai muuta likaa.

Käytä aina märkäkäyttöön tarkoitettua kumipästäimäräsuulaketta.

Ota aluksi pölypussi pois laitteesta.

Mikäli imuroit nestettä josta saattaa syntyä vaahtoa, suosittelemme, että käytät kuivakäyttöön tarkoitettua suodatinyksikköä. Näin toimimalla varmistat, ettei vaahtoa kulkeudu moottoriyksikköön. Kun säiliö on täynnä laite lakkaa imemästä ja sen ääni voimistuu. Sammuta tällä laite ja irrota sen virtajohto seinästä. Irrota tämän jälkeen moottoriyksikkö ja uimuriventtiiliyksikkö paikoiltaan. Siirrä laite viemäriin luo ja tyhjennäsäiliö tyhjennysletkun kautta viemäriin.

Mikäli laitteen imuteho laskee, uimuri- ja suodatinjärjestelmä saattaa vaatia puhdistamista. Sammuta laite ja irrota virtajohto seinästä. Avaa uimurin koria kierrättämällä sitä vasemmalle. Korin sisällä on suodatin. Tarkista tämän suodattimen kunto ja puhdista suodatin. Aseta tämän jälkeen uimurijärjestelmä takaisin paikalleen. Varmista, että uimurin kuppi tulee oikein päin, siten että kupin yläosa osoittaa ylös, moottoriyksikkö kohti. Aseta uimurin kori takaisin paikalleen siten, että korissa ja laitteen rungossa olevat nuolet osoittavat toisiaan kohti. Kiristä kori tämän jälkeen paikalleen kääntämällä sitä oikealle. **(Kts. kuva "F4", sivulla 3)**

Takuu

Jos haluat tutustua kaikkiin takuuehtoihin, ota yhteys Nilfisk-jälleenmyyjäsi.

Huomio!!! Ennen kaikkia huolto- tai puhdistustoimenpiteitä sinun tulee aina irroittaa laitteen virtajohto seinästä.

1. Varmista, ettei johto ole rikki tai vaurioitunut.
2. Puhdista säiliösäännöllisesti, älä anna lian tai veden seistä säiliössä pitkään.
3. Kankainen suodatin voidaan pestä. Kuivaa suodatin huolellisesti ennen kuin otat sen uudelleen käyttöön.
4. Laitteen moottori on suunniteltu toimimaan ilman säännöllisiä huoltotoimenpiteitä, eikä sitä tarvitse huoltaa. Sisällä olevat hiiliharjat saattaa olla tarpeen vaihtaa, mikäli ne kuluvat pitkään jatkuneen käytön seurauksena. Hiiliharjat saa vaihtaa vain **valtuutettu Nilfisk-huoltoliike**.

VAROITUS

Kuten kaikkia sähkölaitteita, myös tätä laitetta on käytettävä varoen. Lisäksi laitteelle tulee suorittaa kaikki ennaltaehkäisevät ja rutiinomaiset huoltotoimet säännöllisesti, sen varmistamiseksi, että laite toimii turvallisella tavalla.

Mikäli huoltotoimenpiteitä mukaan lukien osien vaihtamista, ei suoriteta asianmukaisella tavalla, laite saattaa toimia tavalla, joka vaarantaa käyttöä. Valmistaja ei ole millään tavoin vastuussa tällaisen käytön seurauksista.

Laitetta ei tule käyttää seuraavien aineisten imurointiin:

Vaaralliset pölyt, kuumat ainekset (palavat savukkeet, kuuma tuhka, yms.), tulenarat, räjähtävät ja herkä nesteet (esim. bensiini, liuottimet, hapot, alkaalinesteet, yms.), tulenarat tai räjähtävät pölyt (esim. magnesium tai alumiinipöly, yms.)

Kytkenäkaaviot on esitetty "Kuvissa 9 ja 10" sivulla 5.

Tekniset tiedot on esitetty sivulla 5 kohdassa "Taulukko 1".

INTRODUCCIÓN

Este manual le ayudará a sacar el máximo provecho de su aspiradora en húmedo y en seco Nilfisk.

Léalo atentamente antes de utilizar la máquina.

Esta es una aspiradora en húmedo y en seco, que se utiliza para aspirar agua y el polvo del suelo. Se recomienda para uso comercial.

DESCRIPCIÓN DE LA ESTRUCTURA DE LA MÁQUINA

VL100 35L Descripción de la Estructura (Consulte página 1 "F1")

1. Soporte para almacenar el cable 2. Cable de alimentación 3. Conjunto del Cabezal del Motor 4. Filtro de Acero Inoxidable 5. Soporte de la copa del flotador 6. Filtro de tela 7. Pestillo del contenedor 8. Contenedor 9. Base del contenedor 10. Pivote 11. Cadena de fondo 12. Manija del cabezal del motor 13. Interruptor de encendido 14. Entrada de la manguera 15. Limpiador de polvo 16. Cepillo para tapicería 17. Herramienta para recoger agua 18. Herramienta para recogida en seco 19. Tubo de extensión 20. Conector Manguera Multi-ajuste 21. Tubo de aspiración 22. Extremo doblado 23. Regulador de la fuerza de succión

VL100 55/75L Descripción de la Estructura (Consulte página 2 "F2")

1. Soporte de la copa del flotador 2. Cable de alimentación 3. Conjunto del Cabezal del Motor 4. Filtro de Acero Inoxidable 5. Soporte de la copa del flotador 6. Manija de empuje 7. Filtro de tela 8. Pestillo del contenedor 9. Manija de elevación del contenedor 10. Contenedor 11. Cepillo para tapicería 12. Base del contenedor 13. Rueda posterior 14. Cadena de fondo 15. Manija del cabezal del motor 16. Interruptor de encendido 17. Abrazadera de la manguera de drenaje 18. Entrada de la manguera 19. Manguera de drenaje 20. Pivote 21. Herramienta para recoger agua 22. Herramienta para recogida en seco 23. Conector Manguera Multi-ajuste 24. Tubo de aspiración 25. Regulador de la fuerza de succión 26. Extremo doblado 27. Tubo de extensión

Instrucciones de uso

Puesta en marcha y funcionamiento de la máquina

Compruebe si los filtros adecuados están instalados en la máquina. A continuación, conecte la manguera de aspiración a la entrada Multi-ajuste en el contenedor empujando la manguera hacia adelante hasta que se encaje firmemente en su lugar (**Esta operación se indica en la Página 3 "F5"**). Luego monte la manguera de drenaje con el aro (**Esta operación se indica en la Página 4 "F8"; Solo el VL100 55 / 75L necesita esta operación**). A continuación, conecte los dos tubos y boquilla adecuada.

Limpeza en seco

Siempre se tienen que utilizar el conjunto del filtro seco y la bolsa de recogida de polvo. Asegúrese de que el recipiente se vacía de cualquier líquido antes de usarlo para recogida en seco y que el filtro de tela se encuentra en un estado limpio y seco.

Cuando la fuerza de aspiración queda reducida o el ruido de la máquina se vuelve más

fuerte, apague la máquina y retire el cable de alimentación. Afloje el pestillo del contenedor y retire el conjunto del cabezal del motor. Sacuda y limpie el conjunto del filtro que está dentro del contenedor. Esto se tiene que ejecutar mientras la manguera todavía está conectada para evitar fugas de polvo a través del conector abierto de la manguera. Después de haber sacudido el filtro, espere unos momentos para que el polvo se asiente. Retire el conjunto del filtro de polvo de la máquina y vacíe el contenedor. Si la superficie del filtro parece estar muy contaminada, es aconsejable cepillar el material de filtro con un cepillo de hogar suave común y corriente. Esto asegura un rendimiento constante máximo. Después de haber vaciado el contenedor, reemplace el conjunto del filtro de polvo, sustituya el conjunto cabezal del motor y bloquee los pestillos de los tanques. Ahora está listo para comenzar de nuevo. Si el procedimiento anterior no resuelve la baja succión, compruebe si la manguera de aspiración está bloqueada.

(El Control y Limpieza en Seco se indican en la Página 3" F3")

Utilice el cepillo para tapicería para espacios confinados por ejemplo huecos y esquinas estrechas **(El Control y Limpieza en Seco se indican en la Página 3" F7")**

Utilice el limpiador de polvo para limpiar las superficies más delicadas o las de tela por ejemplo cortinas **(El Control y Limpieza en Seco se indican en la Página 3" F6")**

Limpieza en Húmedo

Asegúrese de vaciar el polvo seco del contenedor antes de usar la máquina para la limpieza en húmedo.

Siempre asegúrese de utilizar la Herramienta para recoger agua con láminas de goma. Saque la bolsa de polvo a la hora de hacer limpieza en húmedo.

Si es probable que el fluido genere espuma, le sugerimos utilizar el conjunto del filtro en seco, lo que ayudará a prevenir la espuma de entrar en el cabezal del motor. Cuando el recipiente se llena a su máximo, la succión se detendrá y el sonido de la máquina se incrementará. Apague la máquina y retire el cable de alimentación. Retire la cabeza del motor y conjunto de válvula del flotador.

Mueva la máquina hasta el desagüe y vacíe el líquido del contenedor a través de la manguera de drenaje.

Si la potencia de aspiración se reduce, el sistema de flotación y el filtro puede necesitar limpieza.

Apague la máquina, retire el cable de alimentación y afloje la cesta del flotador girándola a la izquierda. El filtro se encuentra en la cesta del flotador. Revise y limpie el filtro, vuelva a instalar el sistema del flotador, y asegúrese de que el lado "TOP" de la copa se instala hacia arriba en la dirección hacia la parte superior del motor. Para montar la cesta del flotador alinee la flecha en la cesta a la flecha de la carcasa. A continuación, fije la cesta del flotador girándola hacia la derecha. **(El Control y Limpieza en Seco se indican en la Página 3" F4")**

Garantía

Para sus términos de la garantía, por favor póngase en contacto con el Centro de servicio de Nilfisk

Atención!!! Antes de realizar cualquier operación de limpieza y mantenimiento de la aspiradora, desconecte siempre el enchufe de la fuente de alimentación.

1. Asegúrese de que el cable no está roto o dañado.
2. Limpie el recipiente, no lo deje reposar durante un largo tiempo con el polvo o el agua sucia dentro.
3. La bolsa de polvo de tela se puede lavar y debe secarse de nuevo antes de volver a usarla.
4. El motor está construido para un funcionamiento libre de mantenimiento y no necesita ningún servicio en particular. Las escobillas de carbón pueden necesitar ser reemplazadas debido al desgaste normal causado por el uso de la aspiradora con el tiempo, y pueden ser reemplazadas únicamente por **nuestros centros de servicio autorizados**.

ADVERTENCIA

Al igual que con todos los equipos eléctricos, el cuidado y la atención debe ejercerse en todo momento durante su uso y funcionamiento. Además, asegúrese de que el mantenimiento de rutina y prevención se lleva a cabo periódicamente con el fin de garantizar un funcionamiento seguro.

El no llevar a cabo el mantenimiento que sea necesario, incluida la sustitución de las piezas con la norma correcta podrá hacer que este equipo inseguro y el fabricante puede aceptar ninguna responsabilidad en este sentido.

El siguiente material no debe ser recogido por la aspiradora:

Polvo peligroso, materiales calientes (cigarrillos encendidos, ceniza caliente, etc.), líquidos inflamables, agresivos explosivos (por ejemplo, gasolina, disolventes, ácidos, álcalis, etc.), polvo explosivo inflamable (por ejemplo, magnesio o aluminio polvo, etc.)

Para diagramas de cableado, consulte la página 5 "Figura 9 / Figura 10".

Parámetros de Especificación del Producto, consulte la Página 5 "Forma 1".

INTRODUÇÃO

Este manual irá ajudá-lo a obter a melhor performance do seu aspirador a seco e molhado Nilfisk.

Leia todas as instruções antes de utilizar a máquina.

Este é um aspirador a seco e molhado, utilizador para limpar água e pó do chão. É recomendado para utilização comercial.

DESCRIÇÃO DA ESTRUTURA DA MÁQUINA

Descrição da Estrutura de VL100 35L (Consulte a página 1 “F1”)

1. Suporte de Armazenamento de Cabo 2. Cabo de Alimentação 3. Montagem de Cabeça de Motor 4. Filtro de Aço Inoxidável 5. Suporte de Copo de Flutuação 6. Filtro de Pano 7. Apanhador do Recipiente 8. Recipiente 9. Base do Recipiente 10. Rodas 11. Corrente de Chão 12. Punho da Cabeça da Máquina 13. Interruptor 14. Entrada de Mangueira 15. Ferramenta de Pó 16. Ferramenta de Fendas 17. Ferramenta de Limpeza Molhada 18. Ferramenta de Limpeza a Seco 19. Tubo de Extensão 20. Conector de Mangueira Multi-Adaptável 21. Mangueira de Sucção 22. Ponta Dobrada 23. Regulador de Força de Sucção

Descrição da Estrutura de VL100 55/75L (Consulte a página 2 “F2”)

1. Suporte de Armazenamento de Cabo 2. Cabo de Alimentação 3. Montagem de cabeça de Motor 4. Filtro de Aço Inoxidável 5. Suporte de Copo de Flutuação 6. Punho 7. Filtro de Pano 8. Apanhador de Recipiente 9. Punho de Elevação de Recipiente 10. Recipiente 11. Ferramenta de Fendas 12. Base do Recipiente 13. Roda Traseira 14. Corrente de Chão 15. Punho de Cabeça de Motor 16. Interruptor 17. Grampo de Mangueira de Drenagem 18. Entrada de Mangueira 19. Mangueira de Drenagem 20. Roda 21. Ferramenta de Limpeza Molhada 22. Ferramenta de Limpeza a Seco 23. Conector de Mangueira Multi-Adaptável 24. Mangueira de Sucção 25. Regulador de Força de Sucção 26. Ponta Dobrada 27. Tubo de Extensão

Instruções de Operação

Iniciar e operar a máquina

Verifique se os filtros correctos estão instalados na máquina. Ligue a mangueira de sucção na entrada ajustável do recipiente empurrando a mangueira para a frente até encaixar bem (**Esta Operação é referida na Página 3 “F5”**). Monte a mangueira de drenagem com o gancho (**Esta Operação é referida na Página 4 “F8”; Unicamente VL100 55/75L necessita desta operação**). Ligue os dois tubos e a porca correspondente.

Operação a Seco

A montagem do filtro seco e saco de recolha de pó deve ser sempre utilizada. Assegure-se que o recipiente está sem qualquer líquido antes de limpar a seco e que o filtro de tecido está limpo e seco.

Quando a força de sucção é reduzida ou o ruído da máquina aumentar, desligue a máquina e o cabo de alimentação da tomada. Desaperte o recipiente e retire a montagem de cabeça de motor. Agite e limpe a montagem de filtro para o recipiente. Isto deve ser realizado enquanto a mangueira ainda está ligada para evitar que o pó saia pela abertura. Depois de agitar o filtro, aguarde alguns minutos para o pó pousar. Retire a montagem de filtro de pó da máquina e esvazie o recipiente. Se a superfície do filtro parecer estar muito contaminado, recomendamos que passe uma escova suave pelo filtro. Isto assegura uma boa performance contínua. Depois de esvaziar o recipiente, volte a colocar o filtro de pó a montagem da cabeça do motor e bloqueie o tanque. Pode continuar a operação. Se os procedimentos acima não resolverem a má sucção, verifique se a mangueira está bloqueada.

(Controlo e Operação a Seco é referida na Página 3 “F3”)

Utilize a ferramenta de fendas para espaços mais apertados, como por exemplo espaços e cantos apertados
(**Controlo e Operação a Seco é referida na Página 3 “F7”**)

Utilize a Ferramenta de Pó para limpar superfícies mais sensíveis ou de tecido, como por exemplo cortinas
(**Controlo e Operação a Seco é referida na Página 3 “F6”**)

Operação Molhada

Assegure-se que o recipiente está completamente vazio e seco antes de utilizar a limpeza molhada.

Assegure-se sempre que utiliza uma ferramenta de limpeza molhada com lâminas de borracha.

Retire o saco de lixo para aplicações molhadas.

Se achar que o fluxo vai gerar espuma, sugerimos que utilize a Montagem de Filtro Seco, que irá ajudar a prevenir que a espuma entre para o motor. Quando o recipiente estiver completamente cheio, a sucção irá parar e o som da máquina irá aumentar. Desligue a máquina e o cabo de alimentação da tomada. Retire a cabeça do motor e a montagem de válvula de flutuação.

Mova a máquina para a drenagem e esvazie o líquido do recipiente através da mangueira de drenagem.

Se a sucção diminuir, o sistema de flutuação e filtro podem necessitar de ser limpos.

Desligue a máquina e o cabo de alimentação da tomada e desapele o cesto de flutuação girando-o para a esquerda. Existe um filtro no cesto de flutuação. Verifique e limpe o filtro; volte a instalar o sistema de flutuação e certifique-se que o lado "TOP" do copo está virado para cima na direção do topo do motor. Para montar o cesto de flutuação, alinhe a seta do cesto com a seta no revestimento. Gire o cesto para a direita para encaixar. (**Controlo e Operação a Seco é referida na Página 3 “F4”**)

Garantia

Para os seus termos de garantia, contacte o seu Centro de Assistência Nilfisk local.

Atenção!!! Antes de realizar qualquer limpeza e manutenção no aspirador, desligue a ficha da tomada.

1. Certifique-se que o cabo não está partido ou danificado.
2. Limpe o recipiente; não deixe que este fique muito tempo com pó ou água suja.
3. O saco de pó de tecido pode ser lavado e deve ser seco antes de o voltar a utilizar.
4. O motor foi fabricado para que não seja necessária qualquer manutenção ou assistência particular. As escovas de carbono podem necessitar de ser substituídas devido ao desgaste causado pelo aspirador, e só podem ser substituídas pelos nossos **centros de assistência autorizados**.

AVISO

Como com todos os equipamentos elétricos, tenha cuidado e atenção sempre que utiliza o aparelho. Além disso, assegure-se que a rotina e a manutenção preventiva é realizada periodicamente de modo a assegurar uma operação segura.

O incumprimento da manutenção conforme necessário, incluindo a substituição das peças pelas correctas, pode tornar este equipamento perigoso e o fabricante não se responsabiliza a este respeito.

Não utilize a máquina para limpar os seguintes materiais:

Pó perigoso, materiais quentes (cigarros acesos, cinzas quentes, etc), Líquidos inflamáveis, explosivos e agressivos (por ex. petróleo, solventes, ácidos, alcalinos, etc.), pó explosivo inflamável (por ex. pó de magnésio ou alumínio, etc.)

Para os diagramas de fiação, consulte a página 5 “Figura 9 e 10”.

Para os parâmetros de especificação do produto, consulte a página 5 “Formulário 1”.

ΕΙΣΑΓΩΓΗ

Το εγχειρίδιο αυτό θα σας βοηθήσει να αξιολογήσετε στο έπακρο την υγρή και ξηρή ηλεκτρική σκούπα Nilfisk που αγοράσατε.

Διαβάστε το προσεκτικά πριν θέσετε σε λειτουργία το μηχάνημα.

Αυτή είναι μια υγρή και ξηρή ηλεκτρική σκούπα, που χρησιμοποιείται για απορρόφηση νερού και σκόνης από το πάτωμα. Συνιστάται για εμπορική χρήση.

ΠΕΡΙΓΡΑΦΗ ΔΟΜΗΣ ΤΟΥ ΜΗΧΑΝΗΜΑΤΟΣ

VL100 35L Περιγραφή δομής (Ανατρέξτε στη σελίδα 1, «F1»)

1. Υποδοχή αποθήκευσης καλωδίου 2. Καλώδιο τροφοδοσίας 3. Συγκρότημα κεφαλής κινητήρα 4. Φίλτρο από ανοξείδωτο ατσάλι 5. Υποδοχή φλοτέρ 6. Υφασμάτινο φίλτρο 7. Δοχείο συλλογής απορριμάτων 8. Δοχείο 9. Βάση δοχείου 10. Ρόδα 11. Αλυσίδα εδάφους 12. Χερούλι της κεφαλής του μηχανήματος 13. Διακόπτης παροχής ρεύματος 14. Είσοδος σωλήνα 15. Εργαλείο ξεσκονίσματος 16. Ακροφύσιο για στενούς χώρους 17. Ακροφύσιο απορρόφησης υγρών 18. Ακροφύσιο απορρόφησης σκόνης 19. Σωλήνας επέκτασης 20. Σύνδεσμος σωλήνα, πολλαπλών χρήσεων 21. Σωλήνας απορρόφησης 22. Κυρτό άκρο 23. Ρυθμιστής απορροφητικής ικανότητας

VL100 55 / 75L Περιγραφή δομής (Ανατρέξτε στη σελίδα 2, «F2»)

1. Υποδοχή αποθήκευσης καλωδίου 2. Καλώδιο τροφοδοσίας 3. Συγκρότημα κεφαλής κινητήρα 4. Φίλτρο από ανοξείδωτο ατσάλι 5. Υποδοχή φλοτέρ 6. Λαβή ώθησης 7. Υφασμάτινο φίλτρο 8. Δοχείο συλλογής απορριμάτων 9. Χερούλι ανασήκωσης δοχείου 10. Δοχείο 11. Ακροφύσιο για στενούς χώρους 12. Βάση δοχείου 13. Πίσω τροχός 14. Αλυσίδα εδάφους 15. Χερούλι κεφαλής του μοτέρ 16. Διακόπτης παροχής ισχύος 17. Σφικτήρας σωλήνα αποστράγγισης 18. Είσοδος σωλήνα 19. Σωλήνας αποστράγγισης 20. Τροχός 21. Ακροφύσιο απορρόφησης υγρών 22. Ακροφύσιο απορρόφησης σκόνης 23. Σύνδεσμος σωλήνα, πολλαπλών χρήσεων 24. Σωλήνας απορρόφησης 25. Ρυθμιστής απορροφητικής ικανότητας 26. Κυρτό άκρο 27. Σωλήνας επέκτασης

Οδηγίες χειρισμού

Εκκίνηση και λειτουργία του μηχανήματος

Ελέγξτε εάν έχουν εγκατασταθεί κατάλληλα φίλτρα στο μηχάνημα. Στη συνέχεια συνδέστε την είσοδο πολλαπλών χρήσεων με το δοχείο, πιέζοντας το σωλήνα προς τα εμπρός μέχρι να εφαρμόσει σταθερά στη θέση του (**αυτή η λειτουργία είναι που αναφέρεται στη σελίδα 3 ως «F5»**). Στη συνέχεια, συναρμολογήστε το σωλήνα αποστράγγισης με το στεφάνι (**η ενέργεια αυτή αναφέρεται στη σελίδα 4 ως «F8»· αυτή τη λειτουργία τη χρειάζεται μόνο το μοντέλο VL100 55/75L**). Στη συνέχεια, συνδέστε τους δύο σωλήνες με το ανάλογο ακροφύσιο.

Ξηρή λειτουργία

Πρέπει να χρησιμοποιούνται πάντα η μονάδα στεγνού φίλτρου και η σακούλα συλλογής σκόνης. Βεβαιωθείτε ότι δεν υπάρχει κανένα υγρό στο δοχείο πριν χρησιμοποιήσετε τη λειτουργία ξηρής απορρόφησης και το υφασμάτινο φίλτρο να είναι καθαρό και στεγνό.

Όταν μειώνεται η απορροφητική δύναμη ή ενισχύεται ο θόρυβος του μηχανήματος, σβήστε το μηχάνημα και αφαιρέστε το καλώδιο τροφοδοσίας από την πρίζα. Χαλαρώστε το δοχείο συλλογής απορριμάτων και αφαιρέστε το συγκρότημα κεφαλής του κινητήρα. Ανακινήστε και καθαρίστε τη μονάδα φίλτρου μέσα στο δοχείο. Αυτό πρέπει να γίνει όσο είναι ακόμα συνδεδεμένος ο εύκαμπτος σωλήνας για να μην φύγει σκόνη από την ανοικτή σύνδεση του σωλήνα. Έχοντας ανακινήσει το φίλτρο, αφήστε μερικά λεπτά να περάσουν για να πέσει η σκόνη. Αφαιρέστε τη μονάδα του φίλτρου σκόνης από το μηχάνημα και αδειάστε το δοχείο. Εάν η επιφάνεια του φίλτρου έχει βαθιά βρωμιά, καλό είναι να βουρτσίσετε το υλικό του φίλτρου με μια συνηθισμένη μαλακή βούρτσα. Έτσι εξασφαλίζεται μέγιστη απόδοση. Αφού αδειάσετε το δοχείο, επανατοποθετήστε τη μονάδα του φίλτρου σκόνης, επανατοποθετήστε τη μονάδα κεφαλής του κινητήρα και κλειδώστε το δοχείο απορριμάτων. Τώρα είστε και πάλι έτοιμος να ξεκινήσετε. Αν με την παραπάνω διαδικασία δεν επιλυθεί το πρόβλημα απορρόφησης, ελέγξτε αν έχει φράξει ο σωλήνας απορρόφησης.

(Για έλεγχο και λειτουργία της ξηρής σκούπας ανατρέξτε στη σελίδα 3, «F3»)

Χρησιμοποιήστε το ακροφύσιο για στενούς χώρους, π.χ. μικρά ανοίγματα και γωνίες **(Για έλεγχο και λειτουργία ανατρέξτε στη σελίδα 3, «F7»)**

Χρησιμοποιήστε το ακροφύσιο ξεσκονίσματος για να καθαρίσετε πιο ευαίσθητες επιφάνειες ή ύφασμα, όπως π.χ. κουρτίνες **(Για έλεγχο και λειτουργία ανατρέξτε στη σελίδα 3, «F6»)**

Υγρή απορρόφηση

Πριν χρησιμοποιήσετε το μηχάνημα για υγρή απορρόφηση, φροντίστε να έχετε αδειάσει τη στεγνή σκόνη από το δοχείο.

Να χρησιμοποιείτε πάντα το ακροφύσιο υγρής απορρόφησης με λαστιχένιες λεπίδες. Αφαιρέστε τη σακούλα σκόνης για υγρές εφαρμογές.

Αν υπάρχει πιθανότητα το υγρό να κάνει αφρό, σας προτείνουμε να χρησιμοποιήσετε τη μονάδα στεγνού φίλτρου, η οποία θα βοηθήσει την είσοδο αφρού στην κεφαλή του κινητήρα. Όταν το δοχείο γεμίζει στο μέγιστο, σταματά η απορρόφηση και δυναμώνει ο ήχος του μηχανήματος. Απενεργοποιήστε το μηχάνημα και αποσυνδέστε το καλώδιο τροφοδοσίας. Αφαιρέστε την κεφαλή του κινητήρα και τη μονάδα της βαλβίδας στάθμης (φλοτέρ).

Μετακινήστε το μηχάνημα σε σιφόνι και αδειάστε το υγρό από το δοχείο μέσω του σωλήνα αποστράγγισης.

Εάν μειωθεί η ισχύς απορρόφησης, το σύστημα φλοτέρ και το φίλτρο μπορεί να χρειάζονται καθαρίσμα.

Απενεργοποιήστε το μηχάνημα, αφαιρέστε το καλώδιο τροφοδοσίας και χαλαρώστε το καλάθι φλοτέρ στρέφοντας το καλάθι προς τα αριστερά. Υπάρχει φίλτρο στο καλάθι φλοτέρ. Ελέγξτε και καθαρίστε το φίλτρο, και επαναλάβετε την εγκατάσταση του συστήματος επίπλευσης· φροντίστε να εγκαταστήσετε την πάνω («TOP») πλευρά του κυπέλλου σε κατεύθυνση προς την κορυφή του κινητήρα. Για να τοποθετήσετε το καλάθι του φλοτέρ ευθυγραμμίστε το βέλος που βρίσκεται πάνω στο καλάθι με το

βέλος πάνω στο περίβλημα. Στη συνέχεια, ασφαλίστε το καλάθι του φλοτέρ στρέφοντάς το προς τα δεξιά. **(Για έλεγχο και λειτουργία μπορείτε να ανατρέξετε στη σελίδα 3, «F4»)**

Εγγύηση

Για να μάθετε τους όρους της εγγύησής σας, επικοινωνήστε με το τοπικό Κέντρο Εξυπηρέτησης της Nilfisk.

Προσοχή!!! Πριν κάνετε καθαρισμό και συντήρηση οποιασδήποτε φύσης στην ηλεκτρική σκούπα, να αποσυνδέετε πάντα το φις από την πρίζα.

1. Βεβαιωθείτε ότι το καλώδιο δεν είναι σπασμένο ή κατεστραμμένο.
2. Καθαρίστε το δοχείο, μην το αφήνετε πολύ καιρό με σκόνη ή βρώμικο νερό.
3. Την υφασμάτινη σακούλα σκόνης μπορείτε να την πλύνετε, και πρέπει να στεγνώσει πριν ξαναχρησιμοποιηθεί.
4. Ο κινητήρας έχει κατασκευαστεί για λειτουργία χωρίς συντήρηση και δεν χρειάζεται κάτι συγκεκριμένο. Οι ψήκτρες άνθρακα μπορεί να χρειαστεί να αντικατασταθούν λόγω φυσιολογικής φθοράς που προκαλείται από τη χρήση της ηλεκτρικής σκούπας με την πάροδο του χρόνου, και μπορούν να αντικατασταθούν μόνο από **τα δικά μας εξουσιοδοτημένα κέντρα σέρβις**.

ΠΡΟΕΙΔΟΠΟΙΗΣΗ

Όπως συμβαίνει με όλες τις ηλεκτρικές συσκευές, πρέπει να ασκείται φροντίδα και προσοχή ανά πάσα στιγμή κατά τη χρήση και τη λειτουργία. Επιπλέον, προκειμένου να διασφαλιστεί η ασφαλής λειτουργία, φροντίστε να γίνεται προληπτική συντήρηση σε τακτά χρονικά διαστήματα.

Εάν δεν γίνεται η συντήρηση που απαιτείται, καθώς και αντικατάσταση των εξαρτημάτων με εξαρτήματα σωστού προτύπου, μπορεί να καταστήσει τον εξοπλισμό αυτό ανασφαλή και ο κατασκευαστής δεν αποδέχεται καμία ευθύνη ή υποχρέωση στην περίπτωση αυτή.

Δεν πρέπει να απορροφάτε τα παρακάτω υλικά με την ηλεκτρική σκούπα:

Σκόνη που περιέχει επικίνδυνα χημικά, υλικά σε υψηλή θερμοκρασία (αναμμένα τσιγάρα, θράκα, κ.λπ.), εύφλεκτα εκρηκτικά, διαβρωτικά υγρά (π.χ. βενζίνη, διαλυτικά, οξέα, αλκάλια, κ.λπ.), εύφλεκτη εκρηκτική σκόνη (π.χ. μαγνήσιο ή σκόνη αλουμίνιου, κ.λπ.).

Για τα διαγράμματα καλωδίωσης, ανατρέξτε στη σελίδα 5 «Εικόνα 9 / Εικόνα 10».

Για την παράμετρο προδιαγραφών του προϊόντος, ανατρέξτε στη σελίδα 5, «Έντυπο 1».

GİRİŞ

Bu el kitabı, Nilfisk ıslak & kuru elektrikli süpergenizden en üst verimi almanızda yardımcı olacaktır.

Elektrikli süpürgeyi çalıştırmadan önce el kitabını dikkatli bir şekilde okuyun.

Bu makine, zeminde bulunan suyu ve tozu çekmek için kullanılan ıslak ve kuru elektrikli süpürge dir. Ticari kullanımlar için tavsiye edilmektedir.

MAKİNE PARÇA TARİFİ

VL100 35L Par ça Tarifi (1. Sayfadaki “F1” e bakın)

1. Kablo Saklama Tutacı 2. Güç Kablosu 3. Motor Başlık Tertibatı 4. Paslanmaz Çelik Filtre 5. Şamandıra Kapağı Tutacı 6. Bez Filtre 7. Kazan Kilidi 8. Kazan 9. Kazan Tabanı 10. Teker 11. Zemin Aparatı 12. Makine Başlık Tutacı 13. Güç Düğmesi 14. Hortum Girişi 15. Toz Alma Aparatı 16. Dar Alan aparatı 17. Islak Zemin Aparatı 18. Kuru Zemin Aparatı 19. Uzatma Borusu 20. Tüm Aparatlara Uyumlu Boru Bağlantı Parçası 21. Emiş Hortumu 22. Kavisli U ç 23. Emiş Gücü Regülâtörü

VL100 55/75L Par ça Tarifi (2. Sayfadaki “F2” ye bakın)

1. Kablo Saklama Tutacı 2. Güç Kablosu 3. Motor Başlık Tertibatı 4. Paslanmaz Çelik Filtre 5. Şamandıra Yuva Taşıyıcısı 6. İtme Kulbu 7. Bez Filtre 8. Kazan Kilidi 9. Kazan Kaldırma Tutacı 10. Konteynır 11. Dar Alan Aparatı 12. Kazan Tabanı 13. Arka Teker 14. Zemin Aparatı 15. Makine Başlık Tutacı 16. Güç Düğmesi 17. Su Tahliye Kelep çesi 18. Hortum Girişi 19. Tahliye Hortumu 20. Teker 21. Islak Zemin Aparatı 22. Kuru Zemin Aparatı 23. Tüm Aparatlara Uyumlu Boru Bağlantı Parçası 24. Emiş Hortumu 25. Emiş Gücü Regülâtörü 26. Kavisli U ç 27. Uzatma Borusu

Kullanım Talimatları

Makinenin Çalıştırılması ve kullanılması

Uygun filtrelerin makineye takıldığından emin olun. Daha sonra, hortumu yerine tam olarak oturacak şekilde iterek emiş hortumunu kazan üzerindeki tüm aparatlara uyumlu girişe bağlayın. **(Bu işlem, 3. Sayfadaki “F5” de gösterilmektedir).** Daha sonra, tahliye hortumunu kasnakla birleştirin **(Bu işlem, 4. Sayfadaki “F8” de gösterilmektedir; Sadece VL100 55/75L modeli için bu işlem uygulanabilir).** Ardından iki boruyu uygun başlıkla birleştirin.

Kuru Süpürme İşlemi

Kuru filtre takımı ve toz toplama çantası her zaman kullanılmalıdır. Kuru süpürme işleminden önce kazanın içinde herhangi bir sıvının olmadığından ve bez filtrenin temiz ve kuru olduğundan emin olun.

Emiş gücü düştüğünde veya makinenin gürültüsü arttığında makineyi hemen kapatın ve güç kablosunu prizden çekin. Kazan Kilitlerini gevşetin ve motor başlığı tertibatını kaldırın. Kazanın içindeki filtre takımını sallayın ve temizleyin. Bu işlem, açık boru bağlantısından toz çıkışını engellemek amacıyla hortum hala bağlı iken yapılmalıdır. Filtreyi salladıktan sonra tozun çökmesi için birkaç dakika bekleyin. Toz filtre takımını çıkartın ve kazanı boşaltın. Eğer filtrenin yüzeyi oldukça kirlenmiş görünüyorsa filtrenin dış yüzeyinin yumuşak sıradan bir ev fırçasıyla fırçalanması

tavsiye edilir. Bu uygulama, sürekli üst düzey performans sağlamaktadır. Kazanı boşalttıktan sonra toz filtresi takımını, motor başlığı tertibatını yerleştirin ve tank kilitlerini kilitleyin. Şimdi makineniz tekrar süpürmeye hazır hale geldi. Eğer yukarıdaki işlem, düşük emiş gücü sorununu çözmezse, emiş hortumunun tıkanıp tıkanmadığını kontrol edin.

(Kuru Süpürme Kontrolü ve Kullanımı 3. Sayfadaki “F3” de gösterilmektedir.)

Dar boşluklar ve köşeler için dar alan aparatını kullanın **(Kontrolü ve Kullanımı 3. Sayfadaki “F7” de gösterilmektedir.)**

Perdeler gibi daha hassas veya kumaş yüzeyler için Toz Alma Aparatını kullanın **(Kontrolü ve Kullanımı 3. Sayfadaki “F6” de gösterilmektedir.)**

Islak Süpürme İşlemi

Islak süpürme işlemi için makineyi kullanmadan önce kazanın tüm kuru tozdan arındırıldığından emin olun.

Islak temizleme aparatını her zaman lastik kanatlarla kullandığınızdan emin olun.

Islak uygulamalar için toz torbasını çıkartın.

Eğer sıvı köpü çıkartacak gibi görünüyorsa, motor başlığına köpüğün girmesini engellemesi için Kuru Filtre Takımını kullanmanızı tavsiye ediyoruz. Kazan maksimum seviyede dolarsa, emme işlemi duracak ve makinenin sesi artacaktır. Makineyi kapatın ve güç kablosunu çıkartın. Motor başlığını ve şamandıra valf takımını çıkartın.

Makinenizi su tahliyesi için hazırlayın ve tahliye borusu vasıtasıyla kazandaki sıvıyı boşaltın.

Eğer emiş gücü düşerse, şamandıra ve filtreleme sisteminin temizlenmesi gerekebilir.

Makineyi kapatın, güç kablosunu çıkartın ve kafesi sola doğru çevirerek şamandıra kafesini gevşetin. Şamandıra kafesinin içinde bir adet filtre bulunmaktadır. Filtreyi kontrol edin ve temizleyin, daha sonra şamandıra sistemini tekrar yerleştirin ve yuvanın “ÜST” tarafının motorun başı yönüne doğru üst tarafa yerleştirildiğinden emin olun. Şamandıra kafesini monte etmek için kafesin üstündeki ok ile yuvadaki oku aynı hizaya getirin. Şamandıra kafesini sağa çevirerek sıkın. **(Kontrolü ve Kullanımı 3. Sayfadaki “F4” de gösterilmektedir.)**

Garanti

Garanti şartlarınız için lütfen yerel Nilfisk Servis Merkeziyle irtibata geçin.

Cihazın kullanım ömrü 10 yıldır.

Dikkat!!! Elektrikli süpürge de herhangi bir temizleme veya bakım işlemini gerçekleştirmeden önce her zaman kabloyu güç kaynağından çekin.

1. Kablonun kırılmadığından veya hasar görmediğinden emin olun.
2. Kazanı temizleyin, uzun bir süre tozlu veya kirli suyla kalmasına izin vermeyin.
3. Bez toz torbası tekrar kullanmadan önce yıkanabilir ve kurutulabilir.
4. Motorun herhangi bir bakım işlemine ihtiyacı bulunmamaktadır ve belirli bir servis bakımına gerek yoktur. Zamanla elektrikli süpürge nin kullanımında kaynaklı normal aşınma ve yıpranma sebebiyle karbon fırçaların değiştirilmesi gerekebilir, bu karbon

fiřçalar sadece **yetkili servis merkezleri** tarafından deęiřtirilebilir.

UYARI

Tüm elektrikli ekipmanlarda olduęu gibi, makinenin kullanımı ve çalıřtırılması sırasına gerekli özen ve dikkat gösterilmelidir. Ayrıca, güvenli kullanımı saęlamak amacıyla rutine ve önleyici bakımın düzenli aralıklarla yapıldığından emin olun.

Parçaların doęru standartlarda deęiřtirilmesi dâhil olmak üzere gereken bakımın yapılamaması, bu ekipmanı güvensiz hale getirebilir ve bu bağlamda üretici herhangi bir sorumluluęu ve yükümlülüęü kabul etmez.

Ařağıdaki malzemeler, elektrikli süpürgeyle asla temizlenmemelidir:

Tehlikeli toz, sıcak malzemeler (yanan sięara, sıcak kül, vb.) yanıcı, patlayıcı, tepkime yaratabilecek sıvılar (örn: petrol, solventler, asitler, alkalınler vb.) yanıcı, patlayıcı toz (örn: magnezyum veya alüminyum tozu vb.)

Elektrik řebekesi diagraphaları için 5. Sayfadaki “Şekil 9 ve Şekil 10” a bakınız.

Ürün Teknik Özellik Parametreleri için 5. Sayfadaki “Form 1” e bakınız.

Üretici ve İthalatçı bilgileri

İthalatçı Bilgisi

Nilfisk Prof.Tem. Ek. Tic. A.Ş.

Şerifali Mah. Bayraktar Blv.Şehit Sk. No:7, 34775

Ümraniye İstanbul TURKEY

Tel : +90 216 466 94 94

Fax : +90 216 527 30 32

UVOD

Ta priročnik vam bo pomagal izkoristiti največ iz vašega Nilfisk mokrega in suhega sesalnika. Pred uporabo stroja ga temeljito preberite. Gre za sesalnik za mokro in suho sesanje. Priporočljiv je za komercialno uporabo.

OPIS SESTAVE STROJA

VL100 35L Opis strukture (Glej stran 1 "F1")

1. Držalo kabla za shranjevanje 2. Električni kabel 3. Sestav glave motorja 4. Filter iz nerjavečega jekla 5. Držalo plavajočega poklopca 6. Filter iz blaga 7. Zapiralo vsebovalnika 8. Vsebovalnik 9. Dno vsebovalnika 10. Kolesček 11. Talna veriga 12. Krmilo strojne glave 13. Električno stikalo 14. Sesalna cev 15. Nastavek za prah 16. Ozki nastavek 17. Nastavek za mokro brisanje 18. Nastavek za suho brisanje 19. Podaljšana cev 20. Večnamenski cevni prikllop 21. Sesalna cev 22. Upogljivi konec 23. Regulator sesalne moči

VL100 55/75L Opis strukture (Glej stran 2 "F2")

1. Držalo kabla za shranjevanje 2. Električni kabel 3. Sestav glave motorja 4. Filter iz nerjavečega jekla 5. Držalo plavajočega poklopca 6. Potisna ročica 7. Filter iz blaga 8. Zapiralo vsebovalnika 9. Ročica za dvigovanje vsebovalnika 10. Vsebovalnik 11. Ozki nastavek 12. Dno vsebovalnika 13. Zadnje kolo 14. Talna veriga 15. Ročica motorne glave 16. Električno stikalo 17. Sponka odtočne cevi 18. Dovodna cev 19. Odtočna cev 20. Kolesček 21. Nastavek za mokro brisanje 22. Orodje za suho brisanje 23. Večnamenski prikllop za cevi 24. Sesalna cev 25. Regulator sesalne cevi 26. Upogljivi konec 27. Podaljšana cev

Navodila za uporabo

Zagon in rokovanje z napravo

Preverite, ali so na stroju nameščeni najprimernejši filtri. Nato priključite sesalno cev v večnamenski vhod na vsebovalniku tako, da potisnete cev, dokler ni trdno na mestu (**Za ta postopek glej stran 3 "F5"**). Nato nastavite obroč na odtočno cev (**Za ta postopek glej stran 4 "F8"**; **Samo model VL100 55/75L zahteva ta postopek**). Nato priključite obe cevi in ustrezno šobo.

Suha uporaba

Zmeraj je potrebno uporabljati sestav s suhim filtrom ter vrečko za prah. Prepričajte se, da v vsebovalniku ni nobene tekočine, preden ga uporabite za suho čiščenje, ter da je filter iz tkanine čist in suh.

Ob zmanjšanju sesalne moči ali zvišanju hrupa stroja, ugasnite stroj ter iztaknite električni kabel. Odrahljajte zapahe vsebovalnika ter odstranite sestav glave motorja. Pretresite in očistite sestav filtra v vsebovalnik. To naredite, ko je cev še priključena, da se izognete izpustu prahu zaradi neskljenjene povezave cevi. Po tresenju filtra, počakajte nekaj trenutkov, da se prah umiri. Odstranite sestav prašnega filtra s stroja ter izpraznite vsebovalnik. Če se izkaže, da je površina filtra zelo onesnažena, je priporočeno, da očistite material filtra z običajno kuhinjsko krtačo. Tako omogočite delovanje na najvišji možni ravni. Po izpraznjenju vsebovalnika, zamenjajte sestav prašnega filtra, zamenjajte sestav glave motorja in varnostne zapahe rezervoarja. Sedaj ste ponovno pripravljeni na nov zagon. Če zgoraj opisana procedura ne razreši težave z zmanjšanim sesanjem, prosimo preverite, ali je sesalna cev zamašena.

(Suhi nadzor in rokovanje sta opisana v poglavju 3 "F3")

Za ozke predele uporabite ozki nastavek tj. Ozki predeli in koti (**Nadzor in rokovanje sta opisana na strani "F7"**)

Uporabite nastavek za prah za čiščenje bolj občutljivih ali površin s tkanion, tj. zavese (**Nadzor in rokovanje sta opisana na strani "F6"**)

Mokro čiščenje

Preden uporabite napravo za mokro čiščenje, se prepričajte, da v vsebovalniku ni nobenega prahu več.

Zmeraj uporabite nastavke za mokro brisanje z gumijastimi lopaticami.

Izvlcite prašno vrečko za mokre namene,

Če obstaja možnost, da bo tekočina ustvarila peno, priporočamo uporabo sestava suhega filtra, ki bo preprečil vstop pene v glavo motorja. Ko se vsebovalnik napolni do vrha, se bo sesanje ustavilo in zvok naprave se bo povečal. Izklopite napravo in izvlcite električni kabel. Odstranite glavo motorja ter sestav plovnega valja.

Premaknite napravo do odtoka in izpraznite tekočino iz vsebovalnika, s pomočjo odtočne cevi.

Če se sesalna moč zmanjša, potem sistem plovca in filtra morda potrebujeta čiščenje.

Ugasnite napravo, odstranite električni kabel in zrahljajte plovno košaro, tako da jo obrnete v levo. Filter se nahaja v plovni košari. Preverite in očistite filter, nato ponovno namestite plovni sistem ter se prepričajte, da je "ZGORNJI" del pokrova nameščen navzgor v smeri proti vrhu motorja. Za namestitev plovne košare-poravnajte puščico na košari s puščico na ohišju. Nato zavarujte plovno košaro tako, da jo obrnete v desno smer. **(Nadzor in delovanje sta opisana na strani 3 "F4")**

Garancija

Glede pogojev garancije, prosimo kontaktirajte lokalni Nilfisk servisni center

Pozor!!! Pred izvajanjem čiščenja in vzdrževanja na sesalcu, zmeraj odklopite vtikač iz električnega omrežja.

1. Prepričajte se, da kabel ni strgan ali poškodovan.
2. Očistite vsebovalnik, ne pustite ga stati dolgo časa prašnega ali z umazano vodo.
3. Prašna vrečka iz blaga se lahko opera, vendar jo je potrebno pred novo uporabo posušiti
4. Motor je narejen za delovanje, ki ne potrebuje vzdrževanja, ter ne potrebuje posebnega servisa. Ogljikove krtače je morda potrebno nadomestiti zaradi običajne obrabe, do katere pride zaradi redne uporabe sesalnika, vendar te lahko zamenjajo samo **pooblašteni servisni centri**.

OPOZORILO

Tako, kot pri ostali električni opremi, je potrebno ves čas rokovanja z napravo, biti pozoren in skrben. Prav tako zagotovite, da je periodično izvedeno rutinsko in preventivno vzdrževanje, da se zagotovi varno rokovanje.

Neizpolnjevanje vzdrževanja, kot je potrebno, vključno z nadomestnimi deli pravega standarda, lahko povzroči, da postane oprema nevarna in proizvajalec ne more prevzeti odgovornosti ali jamstva v tem pogledu.

Naslednjega materiala ne smete sesati s sesalcem:

Nevarni prah, vroči materiali (goreče cigarete, vroč pepel, itd.), vnetljive, eksplozivne, agresivne tekočine (npr. goriva, raztopila, kisline, baze, itd.), vnetljivi eksplozivni prah (npr. Magnezijev ali aluminijev prah, itd.)

Za diagrame ožičenja, glej stran 5 "Slika 9/slika 10".

Parameter specifikacije izdelka, Glej stran 5 "Obrazec 1".

UVOD

Ovaj vodič će vam pomoći iskoristiti najviše iz vašeg Nilfisk mokrog i suhog usisivača.

Prije uporabe stroja temeljito pročitati.

To je usisavač za mokro i suho usisavanje. Preporučuje se za komercijalnu uporabu.

OPIS SASTAVE STROJA

VL100 35L Opis strukture (Pogledaj stranicu 1 "F1")

1. Držalo kabela za spremište 2. Strujni kabel 3. montaža glave motora 4. Filter od nehrdajućeg čelika 5. Držalo plovne čaše 6. Filter iz tkanine 7. Zaključavanje spremnika 8. Spremnik 9. Dno spremnika 10. kotač 11. Podni lanac 12. Kormilo glave naprave 13. Električni prekidač 14. Usisna cijev 15. Nastavak za prah 16. Uski nastavak 17. Nastavak za mokro brisanje 18. Nastavak za suho brisanje 19. Podaljšana cijev 20. Višefunkcijski cijevni priklon 21. Usisna cijev 22. Upogibljiv kraj 23. Regulator usisne snage

VL100 55/75L Opis strukture (Pogledaj stranicu 2 "F2")

1. Držalo kabela za spremište 2. Strujni kabel 3. Montaža glave motora 4. Filter iz nehrdajućeg čelika 5. Nositelj plutajućeg poklopca 6. Potisna ručica 7. Filter robe iz zatvarača 8. Kvaka spremnika 9. Ručica za podizanje spremnika 10. spremnika 11. Uski nastavak 12. Dno spremnika 13. Stražnji kotač 14. Podni Lanac 15. Ručica motora glave 16. prekidač napajanja 17. Stezaljka odvodne cijevi 18. Ulazna cijev 19. Ispustna cijev 20. Kotač 21. Nastavak za mokro brisanje 22. Nastavak za suho brisanje 23. Višenamjenski priključak cijevi 24. Usisna cijev 25. Regulator usisne cijevi 26. fleksibilni kraj 27. produžna cijev

Upute za upotrebu

Puštanje u pogon i rad uređaja

Provjerite je li ima uređaj instalirane najprikladnije filtere. Zatim pričvrstite usisno cijev u višenamjensku utičnicu na spremniku gurajući cijev dok je čvrsto na mjestu (**Za taj postupak glejte stranicu 3 "F5"**). Onda nastavite obruč na odvodnu cijev (**Za taj postupak glejte stranicu 4 "F8"**; **Samo model VL100 55/75L zahtjeva taj postupak**). Zatim spojite dvije cijevi i odgovarajuće mlaznice.

Suha upotrijeba

Uvijek je potrebno koristiti sastav sa suhim filterom, i vrećice za prašinu. Uvjerite se da u spremniku nema tekuće prije uporabe za kemijsko čišćenje, te da je filter tkanina čist i suh.

Uzevši da se smanji usisna snaga ili poveća buka stroja, isključite uređaj i iskopčajte kabel za napajanje. Oпустite svornjake spremnika uklonite sklop motora motora. Protresite i očistite sklop filtera u spremniku. To se postiže kada je cijev još uvijek spojena, kako bi se izbjeglo otpuštanje prašine zbog povezanosti otvorenih cijevi. Nakon mućkanja filtera, pričekajte nekoliko minuta da se prašina podmiri. Uklonite sklop filtra prašine iz stroja i prazan spremnik. Ako ispada da je površina filtera kontaminirana, preporučljivo je očistiti filter materijalom s uobičajenom kuhinjskom četkicom. To omogućuje rad na najvišoj mogućoj razini. Nakon pražnjenja spremnika, zamijenite sastav filtera za prašinu, zamijenite sastav motora i sigurnosne svornjake spremnika. Sada ste spremni za novi zagon. Ako gore opisana procedura ne riješi problem smanjenog usisavanje, ako je usisna cijev začepljena.

(Suha kontrola I operacija opisani su na stranici 3 "F3")

Za uske dijelove upotrebite uski nastavak, tj. Uski dijelovi I kutovi (**Kontrola I operacija opisani sun a stranici 3 "F7"**)

Upotrijebite nastavak za prah za čišćenje više senzitivnih površina, tj. zastori (**Kontrola I operacija opisani sun a stranici 3 "F6"**)

Mokro čišćenje

Prije uporabe uređaja za mokro čišćenje, provjerite, da svakako u spremniku nema više prašine.

Uvijek koristite mlaznice za mokro čišćenja s gumijastim noževima.

Izvadite vrećicu za prašinu za mokru upotrebu da se,

Ako postoji mogućnost da će tekućina stvoriti pjenu, preporučujemo uporabu sastava suhog filtera koji će spriječiti ulazak pjene u glavu motora. Kada se spremnik napuni do vrha, onda će prestati sisati i glasnost će rasti. Isključite uređaj i iskopčajte kabel za napajanje. Skinite glavu motora i plutajući sastav cilindra.

Pomaknite uređaj za odvod i ocijedite tekućinu iz spremnika pomoću odvodne cijevi.

Ako usisna moć opada, onda plutajući sustav i filter treba očistiti. Ugasite uređaj, uklonite kabel za napajanje i otpustite plutajuću košaru okretanjem u lijevo. Filter se nalazi na plutajućoj košari. Provjerite i očistite filter, a zatim ponovno instalirajte plovni sustav i budite sigurni da je "gornji" dio poklopca instaliran gore prema vrhu motora. Da biste instalirali u pravom smjeru, uvjerite se, da je strelicu na košari poravnana sa strelicom na kućištu. Zatim pričvrstite plutajuću košaru tako, da se okreće u pravom smjeru.

(Kontrola i operacija opisani su na stranici 3 "F4")

Garancija

S obzirom na uvjete jamstva, obratite se lokalnom Nilfisk servisu

Pažnja !!! Prije provođenja čišćenje i održavanje sisavacada se uvijek isključite utikač iz električne mreže.

1. Provjerite je li kabel nije poderan ili oštećen.
2. Očistite spremnik, ne dopustite da stoji za dugo vrijeme sa prljavom vodom.
3. Prašna vrećica može biti oprana, ali je potrebno prije nove upotrebe, da se osuši
4. Motor je dizajniran za rad koji ne zahtijeva održavanje i ne zahtijeva posebnu uslugu. Ugljene četkice mogu biti po potrebi zamijenjene zbog normalnog habanja, koja se javlja zbog redovite uporabe usisavača ali to može mijenjati samo ovlašteni servisni centar.

OPREZ

Kao i ostatak električke opreme, potrebno je u svakom trenutku prilikom rukovanja uređaja biti pažljiv i oprezan. Također je potrebno osigurati, da se povremeno provode redovita i preventivna održavanja, kako bi se osiguralo sigurno rukovanje.

Nepoštivanje održavanje po potrebi uključujući i rezervnih dijelova istinskom standard može uzrokovati da oprema postaje opasna i proizvođač ne može preuzeti odgovornost ili obavezu u tom pogledu.

Sljedeći materijal ne smije se sisati sa usisavačem:

Opasni prašni vrući materijali (od upaljene cigarete, vrući pepeo itd), zapaljivo, eksplozivne tekućine (npr. goriva, otapala, kiseline, baze, itd.) zapaljiva prašina eksplozivna prašina (npr. magnezij ili aluminij prašina itd).

Za spojne sheme gledaj stranicu 5 "Slika9/slika10".

Specifikacija parametrizacije proizvoda, Gledaj stranicu 5 "Form1".

ÚVOD

Táto príručka Vám pomôže dostať to najlepšie z Vášho Nilfisk vysávača na mokré a suché čistenie.

Pred spustením prístroja si ju dôkladne prečítajte.

Toto je vysávač na mokré a suché čistenie, používa sa na vysávanie vody a prachu z podlahy. Odporúča sa na komerčné použitie.

POPIS KONŠTRUKCIE PRÍSTROJA

Popis konštrukcie VL100 35L (pozri stranu 1 "F1")

1. Držiak na odkladanie kábla 2. Sieťový kábel 3. Zostava hlavy motora 4. Nerezový filter 5. Držiak plávajúceho krytu 6. Látkový filter 7. Príchytky nádrže 8. Nádrž 9. Podstavec nádrže 10. Koliesko 11. Prízemná reťaz 12. Rukoväť hornej časti prístroja 13. Vypínač 14. Prívod hadice 15. Nástroj na prach 16. Nástroj na štrbiny 17. Nástroj na zber na mokro 18. Nástroj na zber na sucho 19. Predlžovacia rúra 20. Univerzálna prívodka na hadicu 21. Sacia hadica 22. Ohnutý koniec 23. Regulátor sacej sily

VL100 55/75L Popis konštrukcie (pozri stranu 2 "F2")

1. Držiak na odkladanie kábla 2. Sieťový kábel 3. Zostava hlavy motora 4. Nerezový filter 5. Držiak plávajúceho krytu 6. Rukoväť 7. Látkový filter 8. Príchytky nádrže 9. Dvíhacia rukoväť nádrže 10. Nádrž 11. Nástroj na štrbiny 12. Podstavec nádrže 13. Zadné koleso 14. Prízemná reťaz 15. Rukoväť hornej časti prístroja 16. Vypínač 17. Príchytky odtokovej hadice 18. Prívod hadice 19. Odtoková hadica 20. Koliesko 21. Nástroj na zber na mokro 22. Nástroj na zber na sucho 23. Univerzálna prívodka na hadicu 24. Sacia hadica 25. Regulátor sacej sily 26. Ohnutý koniec 27. Predlžovacia rúra

Návod na obsluhu

Spustenie a obsluha prístroja

Skontrolujte, či sú všetky filtre vložené do prístroja. Potom pripojte saciu hadicu do univerzálnej prípojky na nádrži tak, že zasuniete hadicu, až kým pevne nezapadne na miesto (**tento krok je zobrazený na strane 3 "F5"**). Potom pripevnite odtokovú hadicu pomocou kolieska (**tento krok je zobrazený na strane 4 "F8"**). **Tento krok je potrebný len pri VL100 55/75L**. Potom pripojte dve trubice a príslušný nástavec.

Suché vysávanie

Vždy musíte používať suchú filterovú zostavu a vrečko na prach. Uistite sa, že pred suchým vysávaním je nádoba vyprázdnená a že látkový filter je čistý a suchý.

Keď sacia sila zoslabne alebo ak prístroj začne byť hlučný, vypnite prístroj a vytiahnite sieťový kábel zo zásuvky. Uvoľnite príchytky nádrže a vyberte zostavu hlavy motora. Potraсте a vyčistíte filterovú zostavu do nádoby. Toto by ste mali robiť vtedy, keď je ešte hadica pripojená, aby sa prach nedostal von z otvoru na pripojenie hadice. Keď ste potriasli filtrom, počkajte chvíľu, aby sa prach usadil. Vyberte z prístroja filterovú zostavu na prach a vyprázdnite nádobu. Ak je povrch filtra veľmi znečistený, odporúča sa vyčistiť materiál filtra obyčajnou jemnou kefkou. Tak zabezpečíte dokonalý výkon. Keď je nádoba vyprázdnená, vložte filterovú zostavu, dajte na miesto zostavu hlavy motora a uzamknite úchytky nádoby. Teraz môžete znova začať. Ak tento postup nevyrieši problém so slabou sacou silou, skontrolujte, či nie je sacia hadica zablokovaná.

(Obsluha pri vysávaní na sucho je zobrazená na strane 3 "F3")

Na úzke priestory, ako sú medzery a rohy, používajte nástroj na štrbiny (**Obsluha je zobrazená na strane 3 "F7"**)

Na vyčistenie citlivejších alebo látkových povrchov, napr. záclon, použite Nástroj na prach (**Obsluha je**

zobrazená na strane 3 “F6”)**Mokr é vysávanie**

Nezabudnite vyprázdiť suchý prach z nádoby pred tým, ako začnete prístroj používať na vysávanie na mokro.

Vždy sa uistite, že používate nástroj na zber na mokro s gumenými stierkami.

Pri mokrom vysávaní vyberte prachové vrečko.

Ak je pravdepodobné, že sa vo vode bude tvoriť pena, odporúčame použiť filtračnú zostavu pre suché vysávanie, čím zabránite tomu, aby sa pena dostala k hlave motora. Keď sa nádrž naplní po maximum, sanie sa zastaví a prístroj bude hlasnejší. Vypnite prístroj a odpojte sieťový kábel. Vyberte hlavu motora a plavákový ventil.

Presuňte prístroj k odtoku a vyprázdiť vodu z nádrže cez odtokovú hadicu.

Ak začne byť sací výkon nižší, plavák a filtračný systém si možno vyžadujú čistenie.

Vypnite prístroj, vytiahnite sieťový kábel a uvoľnite plavákový kôš tak, že potočíte košom doľava. V plavákovom koši sa nachádza filter. Skontrolujte a vyčistite filter, potom znovu vložte plavákový systém a uistite sa, že vrch vrchnáka „TOP“ je smerom hore k vrchu motora. Plavákový kôš namontujete tak, že zarovnáte šípky na koši so šípkami na kryte. Potom zaistíte plavákový kôš tak, že ho otočíte doprava.

(Obsluha je zobrazená na strane 3 “F4”)**Záruka**

Ohľadom záručných podmienok kontaktuje svoje miestne Servisné centrum Nilfisk

Pozor!!! Pred tým, ako začnete vykonávať akékoľvek čistenie alebo údržbu na vysávači, vždy odpojte zástrčku z elektrickej siete.

1. Uistite sa, že kábel nie je zlomený ani poškodený.
2. Vyčistite nádrž, nenechávajte ho dlho stáť s prachom alebo špinavou vodou.
3. Lákové vrečko na prach môžete vyprať a pred opätovným použitím ho musíte dôkladne vysušiť
4. Motor je vyrobený tak, aby si nevyžadoval žiadnu údržbu ani žiadny servis. Uhlíkové kefy možno bude treba časom vymeniť z dôvodu bežného opotrebovania používaním vysávača, a môžu ich nahradiť len naše

autorizované servisné centrá**VAROVANIE**

Tak ako so všetkými elektrickými zariadeniami, počas používania a obsluhy je potrebná opatrnosť a pozornosť. Okrem toho zabezpečte, aby bola vykonávaná pravidelná údržba, aby sa zaistil bezpečný chod prístroja.

Nedodržanie správnej údržby, vrátane výmeny častí podľa správnych noriem môže spôsobiť, že toto zariadenie nebude bezpečné a výrobca nemusí v tomto ohľade prijať zodpovednosť a ručenie.

Tieto materiály sa nesmú vysávať s týmto vysávačom:

Nebezpečný prach, horúce materiály (horiace cigarety, horúci popol a pod.), horľavé, výbušné, agresívne tekutiny (napr. benzín, rozpúšťadlá, kyseliny, žieraviny a pod.), horľavý výbušný prach (napr. horčíkový alebo hliníkový prach a pod.)

Schému elektrického vedenia si môžete pozrieť na strane 5 “Obr. 9 / Obr. 10”.

Technické údaje produktu nájdete na strane 5 “Formulár 1”.

ÚVOD

Tento návod vám pomůže dosáhnout maximálního výkonu vašeho vysavače Nilfisk pro mokré a suché vysávání.

Před použitím přístroje si návod důkladně přečtěte.

Toto je vysavač pro mokré a suché vysávání, který slouží pro vysávání vody a prachu z podlahy. Je vhodný pro komerční využití.

POPIS ČÁSTÍ PŘÍSTROJE

VL100 35L Popis částí (viz strana 1 “F1”)

1. Držák pro uložení kabelu 2. Napáječ ikabel 3. Motorová část 4. Filtr z nerezové oceli 5. Držák plovoucí nádobky 6. Tkaninový filtr 7. Zásobník na nečistoty 8. Nádrž 9. Základna nádrže 10. Kolo 11. Řetěz pro uzemnění 12. Madlo motorové části 13. Vypínač 14. Přívodní hadice 15. Polštářová hubice 16. Štěrbinová hubice 17. Podlahová hubice pro vlhké materiály 18. Podlahová hubice pro suché materiály 19. Prodlužovací trubka 20. Objímka hadice se systémem Multi-fit 21. Sací hadice 22. Ohnutý konec 23. Regulátor sací síly

VL100 55/75L Popis částí (viz strana 2 “F2”)

1. Držák pro uložení kabelu 2. Napájecí kabel 3. Motorová část 4. Filtr z nerezové oceli 5. Držák plovoucí nádobky 6. Rukojeť 7. Tkaninový filtr 8. Zásobník na nečistoty 9. Madlo na zvednutí zásobníku 10. Nádrž 11. Štěrbinová hubice 12. Základna nádrže 13. Zadní kolo 14. Řetěz pro uzemnění 15. Madlo motorové části 16. Vypínač 17. Svorka vypouštěcí hadice 18. Přívodní hadice 19. Vypouštěcí hadice 20. Kolo 21. Podlahová hubice pro vlhké materiály 22. Podlahová hubice pro suché materiály 23. Objímka hadice se systémem 24. Multi-fit 25. Regulátor síly 26. Ohnutý konec 27. Prodlužovací trubka

Návod k obsluze

Spuštění a provoz přístroje

Ujistěte se, že v přístroji jsou nainstalované vhodné filtry. Poté připojte sací hadici do konektoru Multi-fit na nádrži zatlačením na hadici, dokud pevně nezapadne na místo (**Tento úkon je popsán na straně 3 “F5”**). Poté smontujte vypouštěcí hadici s objímkou (**Tento úkon je popsán na straně 4 “F8”**; **Tento úkon se vyžaduje pouze u modelu VL100 55/75L**). Poté připojte dvě trubky a vhodnou trysku.

Suchý provoz

Je nutné vždy použít filtr na nečistoty a sáček pro sběr prachu. Před použitím podlahové hubice pro suché materiály se ujistěte, že nádrž je prázdná, bez kapalin, a že tkaninový filtr je čistý a suchý.

Při snižování sací síly nebo zvýšení hlučnosti přístroje přístroj vypněte a vytáhněte zástrčku napájecího kabelu. Uvolněte západky nádrže a sundejte motorovou část. Vytřepejte a vyčistěte filtr nádrže. To je třeba provést se stále připojenou hadicí, aby nedošlo k úniku prachu z otevřeného spojení hadice. Po vytřepání filtru počkejte několik minut, než se prach usadí. Odstraňte prachový filtr z přístroje a vyprázdněte nádrž. Pokud je povrch filtru silně znečištěný, doporučujeme materiál filtru vykartáčovat pomocí běžného měkkého kartáče. To zajistí dlouhodobý maximální výkon. Po vyprázdnění nádrže vyměňte prachový filtr, motorovou část a západky nádrže. Nyní můžete začít přístroj provozovat. Pokud výše uvedený postup nevyřeší nedostatečné sání, zkontrolujte, zda není sací hadice ucpaná

(Suchý provoz a ovládání je popsán na straně 3 “F3”)

Pro úzké prostory a špatně dostupná místa např. úzké mezery a rohy použijte štěrbinovou hubici (**Ovládání a provoz je popsán na straně 3 “F7”**)

Pro čištění citlivějších či látkových povrchů např. záclon, použijte polštářovou hubici (**Ovládní a provoz je popsán na straně 3 “F6”**)

Mokrý provoz

Před použitím přístroje pro mokré vysávání se ujistěte, že jste vyprázdnili veškerý suchý prach.

Vždy používejte podlahovou hubici pro mokrý provoz s gumovými listy.

Vyndejte prachový sáček pro mokré použití,

Pokud kapalina pěni, doporučujeme použít suchý filtr, který zabrání přístupu pěny k motorové části. Pokud je nádrž naplněna na maximum, sání se zastaví a hlučnost přístroje se zvýší. Vypněte přístroj a vytáhněte napájecí kabel. Odstraňte motorovou část a plovákový ventil.

Přesuňte přístroj k vypuštění a vyprázdněte kapalinu z nádrže pomocí vypouštěcí hadice.

Pokud dochází k nedostatečnému sání, bude třeba vyčistit plovák a filtr.

Vypněte přístroj, vytáhněte napájecí kabel a uvolněte plovákový koš jeho otočením doleva. Filtr je umístěn v plovákovém koši. Zkontrolujte a vyčistěte filtr, poté znovu nasadte plovákový systém a ujistěte se, že "HORNÍ" strana nádoby je nainstalovaná směrem nahoru ve směru k vrchní části motoru. Plovákový koš srovnajte podle šipky na koši se šípkou na krytu. Poté plovákový koš zajistěte jeho otočením doprava. (**Ovládní a provoz je popsán na straně 3 “F4”**)

Záruka

Ohledně vašich záručních podmínek se prosím obraťte na vaše servisní středisko Nilfisk.

Upozornění!!! Před jakýmkoli čištěním a údržbou vysavače vždy vytáhněte zástrčku ze zásuvky.

1. Ujistěte se, že kabel není nijak poškozen.
2. Vyčistěte nádrž, nenechávejte v ní dlouhou dobu prach či špinavou vodu.
3. Tkaninový prachový filtr lze prát a je třeba ho před opětovným použitím nechat uschnout.
4. Motor je navržen pro bezúdržbový provoz a nevyžaduje žádné zvláštní úkony. Karbonové kartáče bude nutné vyměňovat vlivem běžného opotřebení způsobeného používáním vysavače po určitou dobu a smí je vyměnit pouze **autorizovaná servisní střediska**.

VAROVÁNÍ

Stejně jako u veškerých elektrických zařízení, je nutné být při použití a provozu přístroje vždy obezřetný a dávat pozor. Navíc je k zajištění bezpečného provozu vyžadována pravidelná rutinní a preventivní údržba.

Pokud údržbu, včetně výměny součástí dle správné normy, nebudete provádět podle potřeby, přístroj by mohl být pro jeho uživatele nebezpečný a výrobce v tomto ohledu nepřebírá žádnou odpovědnost.

Vysavač nesmí vysávat následující materiály:

Nebezpečný prach, horké materiály (hořící cigarety, horký popel atd.), hořlaviny, výbušniny, agresivní kapaliny (např. benzín, rozpouštědla, kyseliny, zásady atd.), hořlavý výbušný prach (např. hořčíkový či hliníkový prach atd.)

Schématá zapojení najdete na straně 5 “Obrázek 9/obrázek 10”.

Parametr specifikace produktu, viz strana 5 “Formulář 1”.

WPROWADZENIE

Instrukcja ta pozwala na pełne wykorzystanie funkcji odkurzacza na mokro i sucho firmy Nilfisk.

Przed rozpoczęciem pracy urządzenia należy dokładnie zapoznać się z jej treścią.

Urządzenie jest odkurzaczem do pracy na mokro i sucho, którym można zbierać płyny i pył z podłogi.

Urządzenie zalecane jest do wykorzystania przemysłowego.

OPIS BUDOWY URZĄDZENIA

VL100 35L opis budowy modelu (Por. strona 1. – diagram "F1")

1.Uchwyty na kabel 2.Kabel zasilający 3.Głowica z silnikiem 4.Filtr ze stali nierdzewnej 5.Uchwyty na kosz z pływakami 6.Filtr materiałowy 7.Zatrzask pojemnika 8.Pojemnik 9.Podstawa pojemnika 10.Kółko 11.Przewód uziemiający 12.Górny uchwyty odkurzacza 13.Włącznik/wyłącznik 14.Wlot węża ssącego 15. Nakładka szczoteczka 16.Ssawka szczelinowa 17.Ssawka do pracy na mokro 18.Ssawka do pracy na sucho 19.Rura przedłużająca 20.Przyłącze węża multifit 21.Wąż ssący 22.Zakrzywiona końcówka 23.Regulator mocy ssącej

VL100 55/75L opis budowy modelu (Por. strona 2. – diagram "F2")

1. Uchwyty na kabel 2. Kabel zasilający 3. Głowica z silnikiem 4. Filtr ze stali nierdzewnej 5. Uchwyty na kosz z pływakami 6. Popychacz 7. Filtr materiałowy 8. Zatrzask pojemnika 9. Uchwyty do podnoszenia pojemnika 10. Pojemnik 11. Ssawka szczelinowa 12. Podstawa pojemnika 13. Tylne kółko 14. Przewód uziemiający 15. Uchwyty głowicy silnika 16. Włącznik/wyłącznik 17. Obejma do węża odprowadzającego 18. Wlot węża ssącego 19. Wąż odprowadzający 20. Kółko 21. Ssawka do pracy na morko 22. Ssawka do pracy na sucho 23. Przyłącze węża multifit 24. Wąż ssący 25. Regulator mocy ssącej 26. Zakrzywiona końcówka 27. Rura przedłużająca

Instrukcja Obsługi

Włączanie i obsługa urządzenia

Sprawdź czy odpowiednie filtry są zamontowane w urządzeniu. Podłącz wąż ssący do wlotu multifit zbiornika wpychając weń wąż aż do stabilnego przymocowania (**Czynność pokazano na stronie 3. – diagram "F5"**). Zamontuj pierścień na wężu odprowadzającym (**Czynność pokazano na stronie 4. – diagram "F8", jest ona konieczna tylko w modelu VL100 55/75L**). Połącz ze sobą dwie rury i odpowiednią dyszę.

Praca odkurzacza na sucho

Zawsze należy stosować nakładkę suchego filtra i worek zbierający pył. Przed rozpoczęciem odkurzania na sucho upewnij się, że w zbiorniku nie znajduje się żaden pył, oraz że filtr materiałowy jest czysty i suchy.

Jeżeli moc ssąca urządzenia jest obniżona lub gdy urządzenie wydaje głośniejsze dźwięki, wyłącz urządzenie i wyjmij wtyczkę kabla zasilającego z gniazda elektrycznego. Poluzuj zatrzaski pojemnika i zdejmij głowice z silnikiem. Potrząśnij i

przełożyć zespół filtra w pojemniku. Czynność należy wykonywać, gdy wąż pozostaje podłączony, aby uniknąć wydostawania się pyłu z otwartego przyłącza węża. Po wytrząśnięciu filtra, odczekać kilka chwil, aby pył opadł. Wyjmij układ filtra pyłowego z urządzenia i opróżnij pojemnik. Jeżeli powierzchnia filtra jest mocno zabrudzona, zaleca się wyszczotkowanie filtra do czysta za pomocą zwykłej miotłki z miękkim włosiem. Utrzymuje to prace odkurzacza na najbardziej efektywnym poziomie. Po opróżnieniu pojemnika, zamontuj zespół filtra pyłowego, głowicę z silnikiem i zamknij zatrzaski pojemnika. Możesz przystąpić do ponownej obsługi urządzenia. Jeżeli czynności te nie rozwiązały problemu obniżonej mocy ssącej urządzenia, sprawdź czy wąż ssący nie jest zablokowany.

(Kontrolę i obsługę na sucho pokazano na stronie 3. – diagram "F3")

Używaj ssawki szczelinowej w przypadku wąskich przestrzeni, jak wąskie szczeliny czy narożniki **(Kontrolę i obsługę na sucho pokazano na stronie 3. – diagram "F7")**

Użyj nakładki szczoteczkowej, aby odkurzyć bardziej delikatne miejsca i tkaniny np. zasłony **(Kontrolę i obsługę pokazano na stronie 3. – diagram "F6")**

Praca odkurzacza na mokro

Przed rozpoczęciem odkurzania na mokro opróżnij pojemnik na pył.

Zawsze stosuj ssawkę do odkurzania na mokro z gumowymi listwami.

Wyjmij worek na pył przy odkurzaniu na mokro, Jeżeli zbierany płyn wytwarza pianę, zalecamy używanie nakładki suchego filtru, co zapobiega przedostawaniu się piany do głowicy silnika. Po zapełnieniu się pojemnika do maksimum, praca ssąca zostanie zatrzymana i zwiększy się głośność dźwięku wydawanego przez urządzenie. Należy wówczas wyłączyć odkurzacz i odłączyć przewód zasilający. Zdjąć głowicę, wyjąć kosz z pływakiem. Wylać do kanalizacji płynną zawartość zbiornika za pomocą węża odprowadzającego.

Jeżeli moc ssąca urządzenia jest obniżona, układ filtrów i kosz pływaka mogą wymagać czyszczenia. Należy wyłączyć odkurzacz, wyjąć kabel zasilania z gniazda I poluzować kosz pływaka przekręcając kosz w lewo. Filtr znajduje się w koszu z pływakiem. Sprawdź stan filtra i przełożyć go, następnie zamontuj kosz pływak, upewniając się, że górna część kosza umieszczona jest właściwą stroną względem górnej części silnika. Aby zamontować kosz z pływakiem dopasuj ustawienie strzałki na koszyku ze strzałką na obudowie. Przymocuj kosz z pływakiem przekręcając go w prawo. **(Informacje na temat kontroli i obsługi znajdują się na stronie 3 - diagram F4)**

Gwarancja

Aby zapoznać się z warunkami gwarancji, należy skontaktować się z Centrum Serwisowym Nilfisk.

Uwaga!!! Przed przystąpieniem do jakiegokolwiek czynności czyszczenia lub konserwacyjnych, należy wyciągnąć wtyczkę z gniazda sieciowego.

1. Upewnij się, że kabel zasilający nie jest uszkodzony lub zniszczony.

2. Wyczyść pojemnik, nie pozwalaj, aby pył lub brudna woda długo się w nim zalegały.
3. Materiałowy worek zbierający pył można prać, a przed jego ponownym użyciem należy go wysuszyć.
4. Silnik został zaprojektowany do pracy niewymagającej konserwacji i nie trzeba go poddawać czynnościom serwisowym. Szczotki węglowe mogą wymagać wymiany ze względu na normalne zużycie spowodowane długotrwałą pracą odkurzacza, wymieniać je można jedynie w naszych **autoryzowanych centrach serwisowych**.

OSTRZEŻENIE

Jak każde urządzenie elektryczne wymaga uwagi i obserwacji w czasie pracy. Ponadto zalecane są okresowe rutynowe przeglądy urządzenia i konserwacja zapobiegawcza urządzenia celem zapewnienia bezpiecznej eksploatacji. Błędy w niezbędnej obsłudze urządzenia, w tym zastosowanie nieoryginalnych podzespołów wymiennych może sprawić, że urządzenie stanie się niebezpieczne. Konsekwencją powyższego jest odstąpienie producenta od odpowiedzialności za bezpieczeństwo wyrobu.

UWAGA

Poniższych substancji i przedmiotów nie wolno zbierać odkurzaczem:

Toksyczne pyły, gorące przedmioty (niedopałki papierosów, gorący popiół, itp.), substancje łatwopalne, substancje wybuchowe, agresywne płyny (np. benzyna, rozpuszczalniki, kwasy, alkalia, itp.), pyły palne i wybuchowe (np. Pył magnezowy lub aluminowy, itp.)

Schemat połączeń elektrycznych znajduje się na stronie 5 na "Rysunkach 9 i 10".

Dane techniczne produktu znajdują się na stronie 5 w "Tabeli nr 1".

BEVEZETÉS

Ez a kézikönyv segít megismerni Önt, hogy a legjobbat hozhassa ki Nilfisk wet & dry porszívó új modelljéből.

Alaposan olvassa el a készülék használata előtt.

Ez egy nedves és száraz porszívó, víz és por padlóról történő felszívására használatos. Kereskedelmi használatra ajánlott.

KÉSZÜLÉK FELÉPÍTÉSÉNEK LEÍRÁSA

VL100 35L Felépítésének Leírása (Az 1. oldal "F1" ábrája)

1. Kábeltartó 2. Tápkábel 3. Motor fejegység 4. Rozsdamentes acél szűrő 5. Lebegő kupaktartó 6. Szövet szűrő 7. Konténer tartó bilincs 8. Konténer 9. Konténertalp 10. Görgő 11. Fenéklánc 12. Gépféj fogantyú 13. Hálózati kapcsoló 14. Víz tömlő bemenet 15. Poroló eszköz 16. Réstisztító eszköz 17. Nedves felszedő eszköz 18. Száraz felszedő eszköz 19. Hosszabbító cső 20. Multifunkciós tömlő csatlakozó 21. Szívó tömlő 22. Hajlított vég 23. Szívóerő szabályozó

VL100 55/75L felépítésének leírása (a 2. oldal "F2" ábrája)

1. Kábeltartó 2. Tápkábel 3. Motor fejegység 4. Rozsdamentes acél szűrő 5. Lebegő kupaktartó 6. Fogantyú 7. Szövet szűrő 8. Konténer tartó bilincs 9. Konténeremelő fogantyú 10. Konténer 11. Réstisztító eszköz 12. Konténertalp 13. Hátsó kerék 14. Fenéklánc 15. Motorfej fogantyú 16. Hálózati kapcsoló 17. Szívótömlő bilincs 18. Víz tömlő bemenet 19. Szívó tömlő 20. Görgő 21. Nedves felszedő eszköz 22. Száraz felszedő eszköz 23. Multifunkciós tömlő csatlakozó 24. Szívó tömlő 25. Szívóerő szabályozó 26. Hajlított vég 27. Hosszabbító cső

Használati útmutató A gép beindítása és üzemeltetése

Ellenőrizze, hogy a megfelelő szűrők be lettek-e szerelve, majd csatlakoztassa a szívó tömlőt a konténerhez a multifunkciós bemenettel. Addig nyomja a tömlőt, amíg az szorosan a helyére nem illeszkedik **(Ezt a műveletet a 3. oldal "F5" ábrája jelöli)**. Majd szerelje össze a csövet a karikával **(Ezt a műveletet a 4. oldal "F8" ábrája jelöli; csak a VL100 55/75L esetében szükséges végrehajtani)**. Majd csatlakoztassa a 2. csövet és a megfelelő fejet.

Száraz üzemeltetés

Mindig a száraz szűrő összeállítást és porgyűjtő zsákot használja! Győződjön meg róla, hogy a konténer minden folyadéktól mentes, mielőtt száraz felszívásra használná, továbbá, hogy a szövet szűrő tiszta és száraz állapotú.

Ha a szívóerő csökken vagy a gépzaj hangosabbá válik, kapcsolja ki a készüléket és húzza ki a tápcsatlakozót. Oldja fel a konténer tartó bilincseket és távolítsa el a motorfej egységet. Rázza és tisztítsa meg a szűrő összeállítást a konténerbe. Ezt csatlakoztatott tömlő mellett tegye, hogy elkerülje a por nyitott csatlakozón történő kijutását. A szűrő kirázása után hagyja a port pár másodpercig leülepedni. Távolítsa el a porszívó összeállítást a készülékből és ürítse ki a konténert. Amennyiben a szűrő felülete erősen szennyezett, ajánlott a szűrő anyagot tisztára súrolni egy hagyományos, otthoni puha kefével. Ezzel biztosítható a további csúcsteljesítmény. A konténer kiürítése után helyezze vissza a porszívó összeállítást, helyezze vissza a motorfej egységet és zárja vissza a tartály bilincseit. Most már folytathatja a munkát. Amennyiben az előző eljárás után is fennáll az alacsony szívóerő, kérjük, ellenőrizze, hogy a szívótömlő nem tömődött-e el.

(A száraz kezelést és üzemeltetést a 3. oldal "F3" ábrája mutatja)

Használja a réstisztító eszközt szűk helyeken, mint a repedések, sarkok. **(A kezelést és üzemeltetést a 3. oldal "F7" ábrája mutatja)**

Használja a poroló eszközt érzékenyebb vagy kelme anyagok tisztítására, mint a függönyök. **(A kezelést és üzemeltetést a 3. oldal "F6" ábrája mutatja)**

Nedves üzemeltetés

Győződjön meg róla, hogy a konténer mentes minden száraz portól, kosztól, mielőtt nedves felszívásra használná a készüléket.

Minden alkalommal győződjön meg róla, hogy a nedves felszívó eszközt gumi pengékkel használja.

Vegye ki a porzsákokat nedves használathoz.

Amennyiben a folyadék felhabosodhat, a száraz szűrő összeállítás alkalmazását javasoljuk, mely segít a hab motorba jutásának megelőzésében. Amikor a konténer teljesen megtelt, a szűrő leáll és a készülék hangja emelkedik. Kapcsolja ki a készüléket és húzza ki a tápcsatlakozót. Távolítsa el a motorfejet és úszózelepes összeállítást.

Vigye a készüléket a lefolyóhoz és ürítse le a folyadékot a tartályból a lefolyó tömlőn keresztül.

Ha a szívóerő csökken, az úszó és szűrő rendszer tisztítást igényelhet.

Kapcsolja ki a készüléket, húzza ki a tápcsatlakozót és lazítsa fel az úszókosarat, a kosár balra fordításával.

Egy szűrő az úszó kosárban helyezkedik el. Ellenőrizze és tisztítsa meg a szűrőt, majd helyezze vissza az úszó rendszert, és győződjön meg róla, hogy a csésze teteje felfelé, a motor irányába áll. Az úszó kosár telepítéséhez illessze a kosáron lévő nyilat a burkolaton lévőhöz, majd rögzítse az úszó kosarat, jobbra fordítva azt. **(A kezelést és üzemeltetést a 3. oldal "F4" ábrája mutatja)**

Garancia

A garanciális feltételekkel kapcsolatban keressék fel a helyi Nilfisk Szervizközpontot

Figyelem!!! Mielőtt bármilyen tisztítási vagy karbantartási műveletet végezne a porszívón, mindig húzza ki a tápkábelt az áramforrásból.

1. Ellenőrizze, hogy a kábel nem tört-e meg vagy nem sérült-e.
2. Tisztítsa meg a konténeret, ne hagyja hosszú időre állni porral vagy koszos vízzel.
3. A szövet porzsák mosható, viszont újbóli használat előtt meg kell szárítani.
4. A motor karbantartást nem igénylő üzemeltetésre készült és nem igényel semmilyen szervizelést. A szénkefék idővel cseréjére szorulhatnak a normál használat melletti elhasználódás miatt, és csak a mi **feljogosított szervizközpontjaink** cserélhetik azokat.

FIGYELMEZTETÉS

Mint minden elektromos berendezés esetén, minden esetben gondosan és figyelmesen kell eljárni a használat és üzemeltetése során. Továbbá a biztonságos üzemelés érdekében biztosítani kell a rutin és megelőző karbantartás időszakos elvégzését.

A szükséges karbantartás elhanyagolása, beleértve az alkatrészek megfelelő, szabványosra történő cseréjét is, a készülék nem biztonságos üzemeléséhez vezethet és a gyártó nem vállal felelősséget vagy kötelezettséget ebben a tekintetben.

A következő anyagokat tilos felszívni a porszívóval:

Veszélyes por, forró anyagok (égő cigaretta, forró hamu stb.), gyúlékony, robbanékony, agresszív folyadékok (pl. benzin, oldószerek, savak, lúgok stb.), gyúlékony, robbanékony por (pl. magnézium vagy alumínium por stb.)

A kapcsolási rajzot az 5. oldal "9/10 Ábráján" találja.

A termékleírási paramétereket az 5. oldalon, az "1. Úrlap"-ban találja.

INTRODUCERE

Prezentul manual vă va ajuta să folosiți la parametri optimi aspiratorul dv. Nilfisk cu funcționare umedă & uscată.

Citiți-l cu atenție înainte de a pune în funcțiune aspiratorul.

Acesta este un aspirator cu funcționare umedă și uscată, utilizat pentru aspirarea apei și a prafului de pe podele. Se recomandă pentru uzul comercial.

DESCRIEREA STRUCTURII ASPIRATORULUI

Descriere structură model VL100 35L (Vedeți pag. 1 “F1”)

1. Suport depozitare cablu 2. Cablu alimentare energie 3. Ansamblu cap motor 4. Filtru inox 5. Suport cupă flotor 6. Filtru textil 7. Închizătoare container 8. Container 9. Bază container 10. Rotile 11. Lanț 12. Mâner cap aspirator 13. Comutator alimentare energie 14. Racord furtun 15. Duză aspirare praf 16. Duză pentru colțuri 17. Duză aspirare umedă 18. Duză aspirare uscată 19. Tub telescopic 20. Racord furtun cu mărime universală 21. Furtun aspirare 22. Capăt îndoit 23. Regulator forță aspirare

Descriere structură model VL100 55/75L (Vedeți pag 2 “F2”)

1. Suport depozitare cablu 2. Cablu alimentare energie 3. Ansamblu cap motor 4. Filtru inox 5. Suport cupă flotor 6. Mâner 7. Filtru textil 8. Închizătoare container 9. Mâner ridicare container 10. Container 11. Duză pentru colțuri 12. Bază container 13. Roată spate 14. Lanț 15. Mâner cap motor 16. Comutator alimentare energie 17. Clemă furtun evacuare 18. Racord furtun 19. Furtun evacuare 20. Rotile 21. Duză aspirare umedă 22. Duză aspirare uscată 23. Racord furtun mărime universală 24. Furtun aspirare 25. Regulator forță aspirare 26. Capăt îndoit 27. Tub telescopic

Instrucțiuni de funcționare

Pornirea și funcționarea aspiratorului

Verificați ca filtrele să fie corect instalate la aspirator. Apoi conectați furtunul de aspirare la racordul cu mărime universală prin împingerea furtunului până când acesta se fixează ferm în locaș (**Această operațiune se poate vedea la Pag. 3 “F5”**). Apoi asamblați furtunul de evacuare cu colier (**Această operațiune se poate vedea la pag. 4 “F8”**; Numai la modelul VL100 55/75L este necesară această operațiune). Apoi conectați cele două tuburi și duza potrivită.

Funcționarea uscată

Întotdeauna trebuie să se utilizeze ansamblul filtru și sacul de colectare. Asigurați-vă că, înainte de a utiliza funcția de aspirare uscată, containerul este golit de orice lichid, și că filtrul textil este curat și uscat.

Când forța de aspirare este redusă sau zgomotul aspiratorului devine prea mare, închideți aspiratorul și decuplați cordonul de alimentare cu energie electrică. Desfaceți închizătorile containerului și scoateți ansamblul cap motor. Scuturați și curățați ansamblul filtru din container. Aceasta trebuie să se facă în timp ce furtunul este încă racordat pentru a se evita ieșirea prafului prin fanta racordului furtunului. După ce ați scuturat filtrul, lăsați-l câteva momente pentru ca praful să se așeze. Scoateți ansamblul filtru de praf din aspirator și goliți containerul. Dacă suprafața filtrului este foarte încărcată de praf, se recomandă perierea materialului filtrant cu o perie obișnuită, de uz gospodăresc. Acest lucru va asigura continuarea unei performanțe de vârf. După golirea containerului, înlocuiți ansamblul filtru de praf, înlocuiți ansamblul cap motor și închideți închizătorile rezervorului. Acum sunteți gata să începeți din nou activitatea. Dacă procedura de mai sus nu rezolvă problema unei aspirări slabe, verificați dacă nu este înfundat furtunul de aspirare.

(Butoanele și funcționarea uscată se pot vedea la pag. 3 “F3”)

La spațiile înguste, utilizați duza pentru colțuri, de ex. pentru fante înguste și colțuri **(Butoanele și funcționarea se pot vedea la pag. 3 “F7”)**

Utilizați duza de praf pentru curățarea suprafețelor mai sensibile sau a materialelor textile, de ex. draperii **(Butoanele și funcționarea se pot vedea la pag. 3 “F6”)**

Funcționarea umedă

Asigurați-vă că ați golit orice praf uscat înainte de a utiliza aspiratorul pentru aspirare umedă.

Asigurați-vă întotdeauna că utilizați duza pentru aspirare umedă, cea cu lamelele din cauciuc.

Scoateți sacul de praf la utilizările umede. Dacă fluidul va face spumă, vă sugerăm să utilizați ansamblul filtru uscat pentru a împiedica pătrunderea spumei în capul motor. Când containerul se umple la maxim, aspirarea se va opri și zgomotul aspiratorului va crește în intensitate. Opriți aspiratorul și deconectați-l de la sursa de energie. Scoateți capul motor și ansamblul flotor-supapă.

Duceți aspiratorul la canalizare și goliți lichidul din container cu ajutorul furtunului de evacuare.

Dacă forța de aspirare se micșorează, e posibil să fie necesar ca sistemul filtru și flotorul să fie curățate.

Opriți aspiratorul, deconectați-l de la sursa de energie și desfaceți coșul flotorului prin rotirea coșului către stânga. În coșul flotor se află un filtru. Verificați și curățați filtrul, apoi reinstalați sistemul flotor și asigurați-vă că partea cu inscripția “TOP” este montată în sus, către partea superioară a motorului. Pentru a monta coșul flotor, aliniați săgeata de pe coș la săgeata de pe carcasă. Apoi fixați în mod sigur coșul flotor prin rotirea sa către dreapta. **(Butoanele și operațiunea se pot vedea la pag. 3 “F4”)**

Garanție

Pentru termenii garanției dv. vă rugăm contactați centrul dv. local de service Nilfisk.

Atenție!!! Înainte de a efectua orice operație de curățare sau întreținere la aspirator, întotdeauna deconectați-l de la sursa de energie.

1. Asigurați-vă că nu este rupt sau defect cablul.
2. Curățați containerul, nu îl lăsați să stea mult timp cu praf sau apă murdară.
3. Sacul de praf textil se poate spăla și trebuie să fie uscat înainte de reutilizare
4. Motorul este construit să funcționeze fără a fi nevoie de operații de întreținere și nu necesită service. Este posibil să fie nevoie să se înlocuiască perile de ebonită datorită uzurii normale și a ruperii lor cauzată de funcționarea îndelungată; acestea se pot înlocui numai de către **centrele noastre de service autorizate**.

AVERTIZARE

Ca în cazul tuturor echipamentelor electrice, se va supraveghea cu atenție aspiratorul în timpul funcționării și utilizării. În plus, asigurați-vă că se face periodic întreținerea de rutină și preventivă pentru a se asigura o funcționare în condiții de siguranță.

Neefectuarea operațiilor de întreținere, așa cum este necesar, inclusiv înlocuirea pieselor la standardele corespunzătoare, poate face ca acest aspirator să nu funcționeze în condiții de siguranță, iar producătorul nu va accepta nicio responsabilitate din acest punct de vedere.

Nu se vor aspira cu acest aspirator următoarele materiale:

Pulberi periculoase, materiale încinse (țigarete aprinse, cenușă fierbinte, etc.), materiale inflamabile, explozive, lichide agresive (de ex. petrol, solvenți, acizi, alcali .etc.), pulberi explozive și inflamabile (de ex. pulberile de magneziu sau aluminiu, etc.)

Pentru schemele electrice vedeți pag. 5 “Figura 9/figura 10”.

Parametri tehnici de calitate ai produsului, vedeți Pag. 5 “Formular 1”.

ВЪВЕДЕНИЕ

Това ръководство ще ви помогне да използвате пълноценно прахосмукачката за сухо и мокро почистване Nilfisk.

Прочетете внимателно, преди да използвате уреда.

Този уред представлява прахосмукачка за сухо и мокро почистване, която се използва за почистване на вода и прах от подови повърхности. Предназначен е за промишлена употреба.

ОПИСАНИЕ НА УРЕДА

VL100 35L - Описание на уреда (Виж страница 1 “F1”)

1. Скоба за прибиране на кабела 2. Захранващ кабел 3. Глава на мотора 4. Филтър от неръждаема стомана 5. Държач на поплавъка 6. Платнен филтър 7. Скоба на контейнера 8. Контейнер 9. Основа на контейнера 10. Колело 11. Задвижваща верига 12. Дръжка на корпуса на уреда 13. Старт бутон 14. Конектор за маркуча 15. Четка за прах 16. Четка за тапицерия 17. Приставка за мокро почистване 18. Приставка за сухо почистване 19. Телекопична тръба 20. Универсален конектор за маркуч 21. Смукателен маркуч 22. Коляно 23. Регулатор на смукателната сила

VL100 55/75L - Описание на уреда (Виж страница “F2”)

1. Скоба за прибиране на кабела 2. Захранващ кабел 3. Глава на мотора 4. Филтър от неръждаема стомана 5. Държач на поплавъка 6. Дръжка за бутане 7. Платнен филтър 8. Скоба на контейнера 9. Дръжка за повдигане на контейнера 10. Контейнер 11. Четка за тапицерия 12. Основа на контейнера 13. Задно колело 14. Задвижваща верига 15. Дръжка на главата на мотора 16. Старт бутон 17. Скоба на дренажния маркуч 18. Конектор на маркуча 19. Дренажен маркуч 20. Колело 21. Приставка за мокро почистване 22. Приставка за сухо почистване 23. Универсален конектор за маркуч 24. Смукателен маркуч 25. Регулатор на смукателната сила 26. Коляно 27. Телескопична тръба

Инструкции за експлоатация

Стартиране и работа с уреда

Проверете дали необходимите филтри са монтирани на уреда. След това свържете смукателния маркуч към универсалния конектор на контейнера, като натиснете маркуча, докато се захване здраво (**Това действие е описано на Страница 3 “F5”**). Сложете обръча на дренажния маркуч (**Това действие е описано на Страница 4 “F8”**; **Само моделите VL100 55/75L изискват тази стъпка**). Сглобете двете тръби и съответния накрайник.

Сухо почистване

За целта се използват сухия филтър и торбичката за събиране на прах. Преди да използвате уреда за сухо почистване, уверете се, че в контейнера няма течност, както и че филтрите са чисти и сухи.

Ако смукателната мощност намалее и уредът започне да издава шум, изключете го незабавно от бутона и от електрическата мрежа. Разгледете скобите на контейнера и свалете главата на мотора. Изгупайте и почистете филтрите в

контейнера. Това действие следва да се извърши, докато маркучът все още е свързан, така че да не пада прах от отвора на маркуча. След като изтупате филтъра, изчакайте малко да слегне праха. Свалете филтъра за прах и изпразните контейнера. Ако повърхността на филтъра е твърде зацапана, необходимо е той да се изчисти с обикновена домашна четка. По този начин гарантирате по-дълга употреба на пълна мощност. След като изпразните контейнера, поставете отново филтъра, главата на мотора и затворете скобите. Готови сте да продължите с почистването. Ако гореописаните стъпки не разрешат проблема със слабата мощност, проверете дали смукателния маркуч не е блокиран.

(Сухото почистване е описано на страница 3 “F3”)

Използвайте четката за тапицария за тесни пространства eg narrow gaps and corners **(Това действие е описано на страница 3 “F7”)**

Използвайте четката за прах, за да почистите по-деликатни текстилни повърхности, например пердета **(Това действие е описано на страница 3 “F6”)**

Мокро почистване

Преди да използвате уреда за мокро почистване, уверете се, че в контейнера няма прах.

При мокро почистване винаги използвайте гумената четка.

Свалете торбичката за прах - тя не е необходима при мокро почистване.

Ако е вероятно течността да образува пяна, препоръчваме използването на сухия филтър, тъй като той няма да позволи в мотора да навлезе. Когато контейнерът се напълни, уредът ще стане по-шумен и ще спре да смуче. Изключете уреда от бутона и от електрическата мрежа. Свалете главата на мотора и клапана на поплавка.

Занесете уреда до сифона и източете течността от контейнера с помощта на маркуча за източване.

Ако смукателната сила намалее, това може да означава, че поплавка и филтрите трябва да се почистят.

Изключете уреда - от бутона и от електрическата мрежа, след което разхлабете коша на поплавка, като го завъртите наляво. Филтърът се намира в коша. Проверете и почистете филтъра, след което сглобете поплавка. Уверете се, че надписа “TOP” се намира от горната страна в посока към горната част на мотора. За да сглобите коша, подравнете стрелката на коша към тази на корпуса. След това затегнете коша, като го завъртите надясно. **(Това действие е описано на страница 3 “F4”)**

Гаранция

За условията на гаранцията, свържете се с най-близкия сервиз на Nilfisk.

Внимание!!! Преди да предприемете каквито и да е действия, свързани с почистването и поддръжката на прахосмукачката, изключвайте уреда от бутона и от електрическата мрежа.

1. Уверете се, че кабелът не е скъсан или повреден.

2. Почистете контейнера, не оставяйте праха или отпадната вода да преседяват.
3. Платнената торбичка за прах може да се пере, но трябва да е абсолютно суха, преди да се ползва отново.
4. Този мотор е необслужваем и не изисква никаква специална поддръжка. Карбоновите четки може да се нуждаят от подмяна в резултат на износване при използване на уреда. Те могат да бъдат подменени само в оторизиран сервиз.

ВНИМАНИЕ

Както при всички електрически съоръжения, при използването им е редно да подходите с внимание и грижа. В допълнение, за да гарантирате безопасната работа на уреда, предвидете периодично почистване и профилактика.

Липсата на поддръжка, включително свързана с подмяна на части, може да доведе до небезопасна работа на уреда, за което производителят не поема отговорност.

Прахосмукачката не бива да засмуква следните вещества:

Опасен прах, горещи материали (горящи цигари, гореща пепел и др.), запалими, взривоопасни, агресивни течности (например бензин, разтворители, киселини, основи и др.), запалим взривоопасен прах (например магнезий или алуминий на прах и т.н.)

За схеми на окабеляване, вижте страница 5 “Figure9 / figure10”.

За техническите параметри на продукта, вижте страница 5 “Форма 1”.

ВВЕДЕНИЕ

Это руководство поможет вам получить максимум от вашего влажного и сухого пылесоса Nilfisk.

Прочитайте перед началом работы машины.

Это влажный и сухой пылесос, используется для всасывания воды и пыли с пола.

Рекомендуется для коммерческого использования.

ОПИСАНИЕ СТРУКТУРЫ МАШИНЫ

VL100 35L Описание структуры (См. страницу 1 “F1”)

1. Держатель хранения шнура 2. Шнур питания 3. Головной блок двигателя 4. Нержавеющий стальной фильтр 5. Держатель чаши с лопастями 6. Тканевый фильтр 7. Задвижка контейнера 8. Контейнер 9. База контейнера 10. Ролик 11. Цепь заземления 12. Рукоятка верха машины 13. Выключатель электропитания 14. Вход для шланга 15. Насадка удаления пыли 16. Насадка для щелей 17. Насадка для влажной чистки 18. Насадка для сухой чистки 19. Удлинительная трубка 20. Мульти-соединитель для шланга 21. Всасывающий шланг 22. Изогнутый наконечник 23. Регулятор силы всасывания

VL100 55/75L Описание структуры (См. страницу 2 “F2”)

1. Держатель хранения шнура 2. Шнур питания 3. Головной блок двигателя 4. Нержавеющий стальной фильтр 5. Держатель чаши с лопастями 6. Рукоятка для толкания 7. Тканевый фильтр 8. Задвижка контейнера 9. Рукоятка подъема контейнера 10. Контейнер 11. Насадка для щелей 12. База контейнера 13. Заднее колесо 14. Цепь заземления 15. Рукоятка головного двигателя 16. Выключатель электропитания 17. Зажим сливного шланга 18. Вход для шланга 19. Сливной шланг 20. Ролик 21. Насадка для влажной чистки 22. Насадка для сухой чистки 23. Мульти-соединитель для шланга 24. Всасывающий шланг 25. Регулятор силы всасывания 26. Изогнутый наконечник 27. Удлинительная трубка

Инструкция по эксплуатации

Запуск и эксплуатация машины

Убедитесь, что подходящие фильтры установлены в машине. Затем подключите всасывающий шланг в мульти-вход на контейнере, толкая шланг вперед, пока он прочно не установится на месте (**эта операция упоминается на странице 3 “F5”**). Затем смонтируйте сливной шланг с обручем (**эта операция упоминается на странице 4 “F8”**; **Только VL100 55/75L нуждается в этой операции**). Затем соедините две трубки и подходящую насадку.

Сухая эксплуатация

Сухой фильтр в сборе и пыли мешок для сбора пыли всегда должны использоваться. Убедитесь, что контейнер освобожден от любой жидкости, прежде чем используется для сухой чистки, и что тканевый фильтр в чистом и сухом состоянии.

Когда сила всасывания уменьшается, или шум машины становится громче, выключите машину и выньте вилку шнура питания. Ослабьте задвижку

контейнера и снимите головной блок двигателя. Встряхните и очистите блок фильтра в контейнере. Это должно быть сделано, пока шланг все еще подключен, чтобы избежать пыли, выходящей из открытого соединения шланга. Встряхнув фильтр, подождите несколько секунд, чтобы пыль улеглась. Снимите блок пылевого фильтра с машины и очистите контейнер. Если вам кажется, что поверхность фильтра сильно загрязнена, рекомендуется почистить фильтрующий материал обычной мягкой бытовой щеткой. Это гарантирует длительную максимальную производительность. После опорожнения контейнера, заново установите блок пылевого фильтра, заново установите головной блок двигателя и закройте задвижки резервуара. Теперь вы готовы начать снова. Если описанная выше процедура не решает низкое всасывание, пожалуйста, проверьте, возможно, заблокирован всасывающий шланг.

(Сухое управление и эксплуатации упоминается на странице 3 “F3”)

Используйте насадку для щелей для узких пространств, например, узкие зазоры и углы **(Управление и эксплуатация упоминается на странице 3 “F7”)**

Используйте насадку удаления пыли для чистки более чувствительных или тканевых поверхностей, например, шторы **(Управление и эксплуатация упоминается на странице 3 “F6”)**

Влажная эксплуатация

Убедитесь, что контейнер очищен от сухой пыли, прежде чем использовать машину для влажной чистки.

Всегда убедитесь, что используете насадку для влажной чистки с резиновыми лопастями.

Выньте пылесборник для влажного использования,

Если жидкость создает пену, то мы предлагаем использовать блок сухого фильтра, который поможет предотвратить попадание пены в головной двигатель. Когда контейнер заполняется до своего максимума, всасывание остановится, и звук машины будет увеличиваться. Выключите машину и выньте шнур питания. Снимите головной мотор и блок лопастей клапана.

Переместите машину к канализации и очистите жидкость из контейнера с помощью сливного шланга.

Если мощность всасывания снижается, системам лопастей и фильтра может потребоваться очистка.

Выключите машину, выньте шнур питания и ослабьте корзину лопастей поворотом корзины налево. Фильтр расположен в корзине лопастей. Проверьте и очистите фильтр, затем переустановить систему с лопастями, и убедитесь, что сторона чаши “ВЕРХ” установлена вверх в направлении к верхушке двигателя. Для установки корзины лопастей выровняйте стрелку на корзине со стрелкой на корпусе. Затем закрепите корзину лопастей, повернув ее направо. **(Управление и эксплуатация могут упоминаться на странице 3 “F4”)**

Гарантия

Касательно ваших условий гарантии, пожалуйста, свяжитесь с вашим местным сервисным центром Nilfisk

Внимание!!! Перед выполнением любой операции по чистке и техническому обслуживанию пылесоса, всегда отключайте вилку от источника питания.

1. Убедитесь, что кабель не сломан или поврежден.
2. Очистите контейнер, не позволяйте ему стоять в течение длительного времени с пылью или грязной водой.
3. Тканевый мешок для сбора пыли может быть помыт и должен быть высушен снова перед повторным использованием
4. Двигатель построен для работы без технического обслуживания и не нуждается в каком-либо конкретном обслуживании. Карбоновые щетки, возможно, потребуется заменить из-за нормального износа, вызванного использованием пылесоса в течение времени, и они могут быть заменены только нашими **авторизованными сервисными центрами.**

ВНИМАНИЕ

Как и с любым электрооборудованием, безопасность и внимание должно осуществляться в течение всего времени его использования и эксплуатации. Кроме того, убедитесь, что процедура и профилактическое обслуживание осуществляется периодически с целью обеспечения безопасной эксплуатации.

Невыполнение технического обслуживания при необходимости, в том числе с заменой частей для правильной работы, может привести к тому, что это оборудование будет небезопасно, и производитель не несет никакой ответственности или обязательств в этом отношении.

Следующий материал не должен быть подобран пылесосом:

Опасная пыль, горячие материалы (горящие сигареты, горячая зола и т.п.), легковоспламеняющиеся, взрывоопасные, агрессивные жидкости (например, бензин, растворители, кислоты, щелочи и т.д.), легковоспламеняющаяся взрывная пыль (например, магниевая или алюминиевая пыль, и т.д.)

Для электрических схем, обратитесь к странице 5 “Чертеж9/чертеж10”.

Параметры спецификации продукта, обратитесь к странице 5 “Формат”.

SISSEJUHATUS

Käesolev kasutusjuhend aitab Nilfisk märke ja kuiva tolmuimejat parimal võimalikul viisil kasutada. Lugege seda enne masina kasutamist hoolikalt.

Tegemist on märke ja kuivaks kasutamiseks mõeldud tolmuimejaga, mis sobib pörandatelt vee ja tolmu eemaldamiseks. Tolmuimeja on soovitatud kaubanduslikuks kasutamiseks.

MASINA STRUKTUURI KIRJELDUS

VL100 35L struktuuri kirjeldus (vaadake lehekülge 1 “F1”)

1. Kaablihoodik 2. Toitejuhe 3. Mootoriblokk 4. Roostevabast terasest filter 5. Ujukorgi hoidik 6. Kangasfilter 7. Konteineri riiv 8. Konteiner 9. Konteineri alus 10. Rullik 11. Pinnakett 12. Masina käepide 13. Toitelüliti 14. Vooliku sisselaskeava 15. Tolmueemaldamise tööriist 16. Lõhede tööriist 17. Märkorkistuse tööriist 18. Kuivkorkistuse tööriist 19. Pikendusvoolik 20. Mitmemõtteline voolikuliitmik 21. Imemisvoolik 22. Painutatud otsik 23. Imemisvõimsuse regulaator

VL100 55/75L struktuuri kirjeldus (vaadake lehekülge 2 “F2”)

1. Kaablihoodik 2. Toitejuhe 3. Mootoriblokk 4. Roostevabast terasest filter 5. Ujukorgi hoidik 6. Lükkamise käepide 7. Kangasfilter 8. Konteineri riiv 9. Konteineri tõstmise käepide 10. Konteiner 11. Lõhede tööriist 12. Konteineri alus 13. Tagumine ratas 14. Pinnakett 15. Mootoribloki käepide 16. Toitelüliti 17. Kurnamisvooliku klamber 18. Vooliku sisselaskeava 19. Kurnamisvoolik 20. Rullik 21. Märkorkistuse tööriist 22. Kuivkorkistuse tööriist 23. Mitmemõtteline voolikuliitmik 24. Imemisvoolik 25. Imemisvõimsuse regulaator 26. Painutatud otsik 27. Pikendusvoolik

Kasutamishüend

Masina käivitamine ja kasutamine

Veenduge, et masinale on paigaldatud sobivad filtrid. Seejärel ühendage imemisvoolik konteineril asuva mitmemõttelise voolikuliitmikuga. Selleks tuleb voolikut ettepoole lükata, kuniks see kindlalt oma kohal püsib (**vaadake täpsemalt leheküljelt 3 “F5”**). Seejärel paigaldage võruga kurnamisvoolik (**vaadake täpsemalt leheküljelt 4 “F8”**; Üksnes VL100 55/75L mudelite puhul). Seejärel ühendage omavahel kaks voolikut ja sobilik otsik.

Kuivkasutus

Alati tuleb kasutada kuiva filtriblokki ja tolmu kotti. Veenduge, et konteineris ei oleks enne kuivkasutusega alustamist mistahes vedelikku ning, et kangasfilter on puhas ja kuiv.

Kui masina imemisvõimsus väheneb või müras suureneb, lülitage masin välja ja eemaldage vooluvõrgust. Vabastage konteineri riiv ja eemaldage mootoriblokk. Raputage ja puhastage filtriblokk konteinerisse. Voolik peaks samal ajal ühendatud olema, sedasi väldite tolmu väljumist voolikuliitmiku kaudu. Oodake pärast filtri raputamist mõned hetked, et tolm saaks laskuda. Eemaldage tolmufiltri blokk masinast ja tühjendage konteiner. Kui filtri pind tundub väga määrdunud, on soovitatav seda harjata kodus leiduva tavalise pehme harjaga. Sedasi tagate püsivalt parima tulemuslikkuse. Paigaldage konteiner pärast tühjendamist enda kohale tagasi, paigaldage tolmufiltri blokk ja mootoriblokk ning lukustage paagi riivid. Olete nüüd valmis uuesti alustama. Kui eelpool kirjeldatu ei lahendanud madala imemisvõimsuse probleemi, kontrollige, et imemisvoolik ei oleks umbes.

(Kuivast kasutamisest on räägitud lähemalt leheküljel 3 “F3”)

Kitsaste vahede ja nurkade puhastamiseks saate kasutada lõhede tööriista (**Kasutamisest on räägitud**

lähemalt leheküljel 3 “F7”).

Õrnemate pindade või kangaste, näiteks kardinade, puhastamiseks saate kasutada tolmu eemaldamise tööriista (**Kasutamisest on räägitud lähemalt leheküljel 3 “F6”).**

Märgkasutus

Veenduge, et tolmucontaineris ei ole enne märgkasutusega alustamist mistahes tolmu.

Märgkasutuse korral tuleb alati kasutada kummilabadega märgkasutuse tööriista.

Tolmukott tuleb märgkasutuseks eemaldada.

Kui vedelik võib vahutada, on soovitatav kasutada kuiva filtri blokki. Sedasi vädite vahu sattumist mootoriblokki. Konteineri täitumisel imemine peatub ja masina müratase suureneb. Lülitage masin välja ja eemaldage vooluvõrgust. Eemaldage mootoriblokk ja ujuva ventiili blokk.

Liigutage masin äravoolu juurde ning eemaldage masinast kurnamisvooliku abil vedelik.

Kui imemisõmsus on tavapärasest madalam, võib olla tarvilik ujuki ja filtri süsteemi puhastamine.

Lülitage masin välja, eemaldage vooluvõrgust ja vabastage ujukikorv seda vasakule pöörates.

Ujukikorvis asub filter. Kontrollige ja puhastage filter, paigaldage ujukisüsteem oma kohale tagasi ja veenduge, et korvi “TOP” märgistusega pool on paigaldatud suunaga ülespoole mootori suunas.

Ujukikorvi paigaldamisel tuleb korvil asuv nool joondada korpusel asuva noolega. Kinnitage ujukikorv seda paremale pöörates. (**Kasutamisest on räägitud lähemalt leheküljel 3 “F4”**)

Garantii

Garantiitingimuste kohta saate teavet enda kohalikust Nilfisk hoolduskeskusest.

Tähelepanu!!! Ühendage masin alati enne mistahes puhastust või hooldust vooluvõrgust lahti.

1. Veenduge, et kaabel ei oleks katki või kahjustatud.
2. Puhastage konteinerit, ärge jätke seda pikemalt tolmuks või musta veega tädetuks.
3. Kangast tolmu kott on pestav, kuid peab enne uuesti kasutamist kuivama.
4. Mootor on koostatud sedasi, et see ei vaja hooldust ega eraldi tehnilist hooldust. Süsinikust harjased võivad aja jooksul tavapärase kulumise tõttu vahetust vajada. Harjaseid on lubatud asendada üksnes meie **heakskiidetud teeninduskeskustes**.

HOIATUS

Täpselt nagu kõigi elektriseadmete puhul, tuleb masina kasutamisel olla ettevaatlik ja tähelepanelik. Lisaks sellele veenduge, et masina ohutut kasutamist tagav rutiinne hooldus oleks teostatud.

Nõutud hoolduse teostamata jämine, sealhulgas osade asendamine standardsetega, võib muuta seadme ohtlikuks ning tootja ei saa sellisel juhul selle eest vastutada.

Tolmuimejat ei tohi kasutada järgnevatel materjalidel kogumiseks:

ohtlik tolm, kuumad materjalid (põlevad suitsud, kuum süsi, jne.), tuleohtlikud vedelikud, plahvatusohtlikud ained, kergelt reageerivad vedelikud (näiteks bensiin, lahustid, happed, leelised, jne.).

Juhtmestiku diagramm on toodud leheküljel 5 “Joonis 9 / Joonis 10”.

Toote spetsifikatsioon on toodud leheküljel 5 “Vorm 1”.

IEVADS

Šī rokasgrāmata palīdz jums iegūt vislabāko no sava Nilfisk putekļsūcēja mitros un sausos apstākļos.

Izlasiet to rūpīgi, pirms darbināt iekārtu.

Tas ir putekļsūcējs mitros un sausos apstākļos, ko izmanto ūdens un putekļu sūkšanai no grīdas. Ieteicams komerciālai izmantošanai.

IEKĀRTAS STRUKTŪRAS APRAKSTS

VL100 35L struktūras apraksts (Skatīt 1. lapu "F1")

1. Kabeļa glabātuvē turētājs 2. Strāvas vads 3. Motora galviņas mezgls 4. Nerūsējošā tērauda filtrs 5. Pludiņa kausa turētājs 6. Auduma filtrs 7. Konteīnera turētājs 8. Konteīners 9. Konteīnera pamatne 10. Korpusa 11. Zemējuma ķēde 12. Iekārtas galvas rokturis 13. Strāvas padeves slēdzis 14. Šļūtenes pievads 15. Putekļu nosūkšanas uzgalis 16. Šaurais uzgalis 17. Mitruma noņemšanas uzgalis 18. Sausās noņemšanas uzgalis 19. Pagarinājuma caurule 20. Universāls šļūtenes konektors 21. Iesūcējšļūtene 22. Saliektais gals 23. Iesūkšanas spēka regulators

VL100 55/75L struktūras apraksts (Skatīt 2. lapu "F2")

1. Kabeļa glabātuvē turētājs 2. Strāvas vads 3. Motora galviņas mezgls 4. Nerūsējošā tērauda filtrs 5. Pludiņa kausa turētājs 6. Iebīdams rokturis 7. Auduma filtrs 8. Konteīnera turētājs 9. Konteīnera pacelšanas rokturis 10. Konteīners 11. Šaurais uzgalis 12. Konteīnera pamatne 13. Aizmugures ritenis 14. Zemējuma ķēde 15. Motora galviņas rokturis 16. Strāvas padeves slēdzis 17. Drenāžas šļūtenes skava 18. Šļūtenes pievads 19. Drenāžas šļūtene 20. Ritenis 21. Mitruma noņemšanas uzgalis 22. Sausās noņemšanas uzgalis 23. Universāls šļūtenes konektors 24. Iesūcējšļūtene 25. Iesūkšanas spēka regulators 26. Saliektais gals 27. Pagarinājuma caurule

Ekspluatācijas instrukcija

Iekārtas palaišana un ekspluatācija

Pārbaudiet, vai iekārtā ir uzstādīti piemēroti filtri. Pēc tam pievienojiet iesūcējšļūteni universālajam pievadam uz konteīnera, spiežot šļūteni uz priekšu, līdz tā iekļaujas stingri savā vietā (**šai darbībai skatiet 3. lappusi "F5"**). Pēc tam uzstādiat drenāžas cauruli ar stīpu (**šai darbībai skatiet 4. lappusi "F8"**; **ši darbi ir nepieciešami tikai VL100 55/75L**). Un savienojiet abas caurules un piemērotu uzgali.

Ekspluatācija sausos apstākļos

Vienmēr jāizmanto sausā filtra mezgls un putekļu savākšanas maisiņš. Pārlicinieties, vai no konteīnera ir iztukšots šķidrums, pirms lietojat sausās noņemšanas uzgali, un vai auduma filtrs ir tīrs un sausā stāvoklī.

Ja iesūkšanas spēks samazinās, vai arī iekārtas troksnis kļūst skaļāks, izslēdziet iekārtu un izņemiet strāvas vada spraudni. Atlaidiet konteīnera turētājus un noņemiet motora galvas mezglu. Sakratiet un iztīriet filtra mezglu, kas atrodas konteīnerā. Tas jāveic, kamēr šļūtene vēl ir pieslēgta, lai novērstu putekļu izplūšanu no atvērta šļūtenes savienojuma. Pēc filtra sakratīšanas ļaujiet putekļiem dažus mirkļus nosēsties. Noņemiet putekļu filtra mezglu no iekārtas un iztukšojiet konteīneru. Ja filtra virsma ir stipri piesārņota, ieteicams tīrīt filtra materiālu ar tīru, parastu, mīkstu sadzīves suku. Tādējādi tiek nodrošināta nepārtraukta maksimāla veiktspēja. Pēc konteīnera iztukšošanas uzstādiat no jauna putekļu filtra mezglu, motora galvas mezglu un nofiksējiet tvertnes turētājus. Tagad esat gatavi sākt no jauna. Ja šī procedūra neatrisina zemas nosūkšanas problēmu, lūdz, pārbaudiet, vai nav aizsērējusi iesūcējšļūtene.

(Pārbaudei un darbībai sausos apstākļos skatiet 3. lappusi "F3")

Šauro uzgali izmantojiet šaurās vietās, piemēram, šaurās spraugās un stūros (**Pārbaudei un darbībai**

skatiet 3. lappusi “F7”)

Putekļu nosūkšanas uzgali izmantojiet, lai attīrītu jutīgākas vai auduma virsmas, piemēram, aizkarus **(Pārbaudei un darbībai skatiet 3. lappusi “F6”)**

Ekspluatācija mitros apstākļos

Pārļiecinieties, vai konteiners ir iztukšots no sausajiem putekļiem pirms iekārtas lietošanas ar uzgali mitros apstākļos.

Vienmēr pārļiecinieties, vai tiek izmantots uzgalis mitros apstākļos ar gumijas lāpstīņām.

Lietojumam mitros apstākļos izņemiet putekļu maisiņu.

Ja šķidrums var radīt putas, mēs iesakām izmantot sausā filtra mezglu, kas palīdz novērst putu iekļūšanu motora galvā. Ja konteiners piepildās līdz tā maksimālajam līmenim, sūkšana apstājas un palielinās no iekārtas izdotā skaņa. Izslēdziet iekārtu un atvienojiet strāvas vadu. Noņemiet motora galvu un pludiņa vārsta mezglu.

Pārvietojiet iekārtu, lai iztecinātu un iztukšot šķidrumu no konteina ar drenāžas šļūtenes palīdzību.

Ja sūkšanas jauda kļūst mazāka, jāiztīra pludiņa un filtru sistēma.

Izslēdziet iekārtu, atvienojiet strāvas vadu un atlaidiet pludiņa grozu, pagriežot to pa kreisi. Filtrs atrodas pludiņa grozā. Pārbaudiet un iztīriet filtru, un uzstādiēt no jauna pludiņa sistēmu, un pārļiecinieties, vai kausa "AUGŠĒJĀ DAĻA" ir uzstādīta virzienā uz augšu, motora augšējās daļas virzienā. Uzstādiēt pludiņa grozu, saskaņojot bultiņu uz groza ar bultiņu, kas atrodas uz korpusa. Pēc tam nostipriniet pludiņa grozu, pagriežot to pa labi. **(Pārbaudei un darbībai skatiet 3. lappusi “F4”)**

Garantija

Jūsu garantijas noteikumiem, lūdzu, sazinieties ar vietējo Nilfisk apkalpošanas centru

Uzmanību!!! Pirms veikt jebkādas putekļsūcēja tīrīšanas un apkopes darbus, vienmēr atvienojiet kontaktdakšu no strāvas avota.

1. Pārļiecinieties, vai kabelis nav salauzts vai bojāts.
2. Iztīriet konteineri; neatstājiet to uz ilgu laiku ar putekļiem vai netīru ūdeni.
3. Auduma putekļu maisiņu var mazgāt, un tas ir jāizžāvē pirms atkārtotas izmantošanas
4. Motors ir konstruēts bezapkopes darbībai, un nav nepieciešams nekāds īpašs serviss. Izmantojot putekļsūcēju, ogles sukas jānomaina, jo laika gaitā tās nolietojas, un šīs sukas var nomainīt tikai ar mūsu **pilnvarotajos servisa centros.**

BRĪDINĀJUMS

Tāpat kā visas elektroiekārtas, tās izmantošanas un ekspluatācijas laikā ar to jāapietas rūpīgi un uzmanīgi. Turklāt jāveic regulāra un profilakses apkope, lai nodrošinātu drošu ekspluatāciju.

Neveicot pienācīgi tehnisko apkopi, iekļaujot daļu nomainītu saskaņā ar pareiza standarta prasībām, šī ierīce var kļūt nedroša un ražotājs neuzņemas nekādu atbildību vai saistības šajā sakarā.

Šādus materiālus nedrīkst nosūkt ar putekļsūcēju:

bīstamus putekļus, karstus materiālus (degošas cigaretes, karstus pelnus, u.c.), viegli uzliesmojošus materiālus,

sprāgstošus materiālus, agresīvus šķidrumus (piemēram, benzīns, šķīdinātāji, skābes, sārmis, u.c.), uzliesmojošus sprādzienbīstamus putekļus (piemēram, magnija vai alumīnija putekļi, u.c.)

Elektroinstalācijas shēmām skatiet 5. lappusi “9. Attēls/10. Attēls”.

Izstrādājuma specifiskāciju parametriem skatiet 5. lappusi “1. Veidlapa”.

ĮŽANGA

Šis vadovas jus išmokys gerai naudotis drėgno ir sauso valymo dulkių siurbliu. Prieš pradėdami naudotis prietaisu atidžiai perskaitykite instrukciją.

Tai drėgno ir sauso valymo dulkių siurblys, naudojamas nuo grindų siurbti vandenį ir dulkes. Rekomenduojamas komerciniam naudojimui.

ĮRENGINIO STRUKTŪROS APRAŠYMAS

VL100 35L Struktūros aprašymas (žr. puslapį 1 „F1“)

1. Kabelio laikymo vieta 2. Maitinimo laidas 3. Variklio galvutės surinkimas 4. Nerūdijančio plieno filtras 5. Plūduriuojančios talpos laikiklis 6. Medžiaginis filtras 7. Konteinerio velkė 8. Konteineris 9. Konteinerio bazė 10. Ratukai 11. Grindų grandinė 12. Įrenginio apsauginis dangtis 13. Jungiklis 14. Žarnos įvadas 15. Dulkių įrankis 16. Plyšių įrankis 17. Drėgno surinkimo įrankis 18. Sauso surinkimo įrankis 19. Pratęsiantis vamzdis 20. Prisitaikantis žarnos jungiklis 21. Siurbimo žarna 22. Užlenktas galas 23. Siurbimo jėgos reguliatorius

VL100 55/75L Struktūros aprašymas (žr. puslapį 2 „F2“)

1. Kabelio laikymo vieta 2. Maitinimo laidas 3. Variklio galvutės surinkimas 4. Nerūdijančio plieno filtras 5. Plūduriuojančios talpos laikiklis 6. Spaudimo rankena 7. Medžiaginis filtras 8. Konteinerio velkė 9. Konteinerio keliančioji rankena 10. Konteineris 11. Plyšių įrankis 12. Konteinerio bazė 13. Galiniai ratai 14. Grindų grandinė 15. Įrenginio apsauginis dangtis 16. Jungiklis 17. Drėgno surinkimo žarnos spaustuvas 18. Žarnos įvadas 19. Drėgno surinkimo žarna 20. Ratukai 21. Drėgno surinkimo įrankis 22. Sauso surinkimo įrankis 23. Prisitaikantis žarnos jungiklis 24. Siurbimo žarna 25. Siurbimo jėgos reguliatorius 26. Užlenktas galas 27. Pratęsiantis vamzdis

Veikimo instrukcijos

Pradėkite naudotis įrenginiu

Patikrinkite, ar į įrenginį sudėti tinkami filtrai. Tuomet siurbimo žarną sujunkite su prisitaikančiu žarnos įvadu, esančiu konteineryje, spausdami žarną pirmyn, kol jis teisingai prisitaikys. **(Tai parodyta 3 puslapyje „F5“)**. Tuomet sujunkite drėgno surinkimo žarną su žiedu **(Tai parodyta 4 puslapyje „F8“)**. Šį veiksmą reikia atlikti tik VL100 55/75L modelyje). Tuomet sujunkite du vamzdžius ir tinkamą tūtą.

Sausasis veikimas

Sausasis filtras ir dulkių surinkimo maišelis turi būti naudojami visada. Prieš pradėdami naudoti sausajam siurbimui įsitikinkite, kad konteineryje nėra jokio skysčio, o medžiaginis filtras švarus ir sausas.

Kai sumažėja siurbimo galia arba įrenginys pradeda veikti garsiau, išjunkite jį ir ištraukite iš elektros lizdo. Atlaisvinkite konteinerį ir nuimkite variklio galvutę. Filtrą pakratykite į konteinerį. Tai reikia padaryti, kuomet žarna vis dar prijungta, kad iš žarnos angos nepradėtų sklirti dulės. Iškratę filtrą palaukite kelias minutes, kol dulės nusės. Iš įrenginio išimkite dulkių filtrą ir ištuštinkite konteinerį. Jei filtras smarkiai užsiteršęs, patartina jį išvalyti įprastu namų tvarkymo šepetėliu. Taip filtras geriau išsilaušys. Ištuštinę konteinerį iš naujo įdėkite filtrą, variklio galvutę ir įrenginį uždarykite. Dabar galite ir vėl siurbti. Jeigu visa tai atlikus siurbimo galia nepadidėjo, patikrinkite, ar neužsikimšusi siurbimo žarna.

(Sauso siurbimo valdymas ir veikimas aprašytas 3 puslapyje „F3“)

Plyšių įrankį naudokite siauroms vietoms, pvz., siauriems plyšiams ir kampams, pasiekti **(Valdymas ir veikimas aprašytas 3 puslapyje „F7“)**

Naudokite dulkių įrankį, kad išvalytumėte jautrius ar medžiaginius paviršius, pvz., užuolaidas **(Valdymas ir**

veikimas aprašytas 3 puslapyje „F6“)

Drėgnasis siurbimas

Įsitikinkite, kad prieš naudodami įrenginį drėgnam valymui ištuštinote konteinerį.

Drėgnojo surinkimo įrankį visada naudokite su guminėmis mentelėmis.

Norint naudotis drėgnoju valymu reikia išimti dulkių maišelį.

Jei dėl skysčio pradeda putoti, rekomenduojame naudoti sausąjį filtrą, kuris putas sulaikys nuo patekimo prie variklio galvutės. Kai konteineris prisipildys maksimaliai, įrenginys nustos siurbti, o jo garsas padidės.

Išjunkite siurblių ir ištraukite iš elektros lizdo. Pašalinkite motoro galvutę ir plūduriuojantį vožtuvą. Įrenginį patraukite į sausą vietą ir per nusausinimo žarną išpilkite skystį iš konteinerio.

Jei siurbimo galia sumažėja, gali tekti išvalyti plūduriavimo ir filtro sistemą.

Išjunkite įrenginį, ištraukite iš elektros lizdo ir pasukdami į kairę atlaisvinkite plūduriavimo krepšį. Filtras yra plūduriavimo krepšyje. Patikrinkite ir išvalykite filtrą, tuomet vėl įdėkite plūduriuojančią sistemą.

Įsitikinkite, kad indo viršutinė pusė įdeta į viršų variklio viršaus kryptimi. Norėdami pritvirtinti plūduriuojantį krepšį, stebėkite ant jo ir pagrindo esančias rodykles. Tuomet saugiai pasukite plūduriavimo krepšį į dešinę. **(Valdymas ir veikimas aprašytas 3 puslapyje „F4“)**

Garantija

Norėdami sužinoti apie garantijos sąlygas, susisiekite su vietas „Nilfisk Service Centre“

Dėmesio!!! Prieš pradėdami valyti arba ruošti vakuuminį siurblių, visada jį ištraukite iš elektros lizdo.

1. Įsitikinkite, kad kabelis nesugadintas arba nepažeistas.
2. Išvalykite konteinerį, neleiskite jam ilgai stovėti su dulkėmis arba purvinu vandeniu.
3. Medžiaginis dulkių maišelis gali būti plaunamas ir prieš naudojimą privalomai išdžiovinamas
4. Variklio nereikia prižiūrėti, dėl jo nereikia atlikti priežiūros darbų. Dėl įprastinio dėvėjimosi einant laikui gali tekti pakeisti anglies šepetčius. Juos keisti galima tik **įgaliojuose paslaugų centruose**.

ĮSPĖJIMAS

Naudojant įrenginį reikia visada laikytis visų įprastų elektrinei įrangai taikomų apsaugos priemonių. Papildomai reikia periodiškai tikrinti, kad įrenginys veikia saugiai ir atliekami priežiūros darbai.

Jei įrenginys nebus tinkamai prižiūrimas, nebus keičiamos jo dalys į kitas standartines dalis, įrenginys gali tapti nesaugus, o gamintojas gali nepriimti už jį atsakomybės.

Vakuominiu siurbliu negalima siurbti toliau nurodytų medžiagų:

pavojingų dulkių, karštų medžiagų (degančių cigarečių, karštų pelenų ir t. t.), degių, sprogstančių, agresyvių skysčių (pvz., degalų, tirpiklių, rugščių, šarmų ir t. t.), degių, sprogių dulkių (pvz., magnio arba aliuminio dulkių ir t. t.)

Montavimo schemų diagramų ieškokite 5 puslapyje, „Paveikslėlyje 9 ir 10“.

Produktų specifikacijos parametrų ieškokite 5 puslapyje „1 Formoje“.

介绍

この度は本製品をお買い上げいただき、誠にありがとうございます。

ご使用になる前に、本取扱説明書をよくお読みいただき、機能や使用方法をご理解の上、正しくお取り扱いください。

本製品は乾湿両用型真空掃除機、業務用掃除機です。

構成

VL100 35L 構成名及び部品図について P1 の図"F1"を参考してください。

1. 電源ケーブルホルダー 2. 電源ケーブル 3. ヘッドユニット 4. ステンレススクリーン 5. フロートカップホルダー 6. 真空フィルター 7. ダストバケット・ハスプ 8. ダストバケット 9. ダストバケットのベース 10. キャスター 11. 静電気接続チェーン 12. ヘッドのハンドル 13. 電源 SW 14. 吸入ホースホルダー 15. ダストスイーパー 16. ロングレーキ 17. 吸水レーキ 18. 集塵レーキ 19. 延長配管 20. ホース継ぎ手 21. 吸込みホース 22. 吸込みホースのハンドル 23. 吸込み SW

VL100 55/75L 構成名及び部品図について P2 の図"F2"を参考してください。

1. 電源ケーブルホルダー 2. 電源ケーブル 3. ヘッドユニット 4. ステンレススクリーン 5. フロートカップホルダー 6. ベース手摺り 7. 真空フィルター 8. ダストバケットハスプ 9. バケットのハンドル 10. ダストバケット 11. ロングレーキ 12. ダストバケットベース 13. リアホイール 14. 静電気接地チェーン 15. ヘッドのハンドル 16. 電源 SW 17. 排出ホースホルダー 18. 吸入ホースホルダー 19. 排出ホース 20. キャスター 21. 吸水レーキ 22. 集塵レーキ 23. ホース継ぎ手 24. 吸込みホース 25. 吸込み SW 26. 吸込みホースのハンドル 27. 延長配管

取扱説明 ON 及び操作前の準備

適当なフィルターを機器に取り付け、脱出できないようになるまで吸込みホースをバケットの吸入ホースホルダーに押し込みます（**操作写真について P3 の"F5"を参考すること**）。次に、ホースランプで排出ホースをロックします（**操作写真について P4 の"F8"を参考すること**。**VL100 55/75L 以外に排出ホースが不要**）。次に、延長配管及び適当なレーキを接続します。

集塵

良好なる過効果のために、ダストバッグ及び真空フィルターを利用してください。バケットに汚水がなく、ダスト隔離装置及びダストバッグが乾燥し、きれいである状態でダストバッグ及び真空フィルターを利用してください。

途中で吸込みが下がる場合、機器を整備してください。ダスト隔離装置を整備するまで赤色の電源 SW を OFF し、電源プラグ及びバケットハスプを抜き出し、集塵機のヘッド部を取り外しなければなりません。ホコリが漏れないように、集塵機のホースを取り外したり、ダスト隔離装置を取り出したりしてはいけません。軽く真空フィルターを叩いて、ホコリがバケットに沈積してから真空フィルターを取り出し、バケットをきれいにし、ダストバッグにあるホコリを徹底的に排出させます。ホコリフィルターがひどく汚れている場合、水で表面を洗い流したり、軽くホコリが付いたダストバッグをこすったりしてもいいです（洗淨してから乾燥しておく）。次に、ヘッドを組みつけ、バケットハスプを締め付け、電源プラグを差し込み、赤色の電源 SW を押してから続いて利用できます。集塵機の吸込みが相変わらず低い場合、集塵機のホースに詰まりがあるか点検してください。

（**集塵制御及び操作の写真について P3 の図"F3"を参考すること**）

隙間や狭いところのような集塵レーキが着きやすい箇所の場合、ロングレーキに交換してください

い（操作写真について P3 の図"F7"を参考すること）

カーテン、シーツ又はソファをきれいにする場合、ダストスイーパーに交換してください（操作写真について P3 の図"F6"を参考すること）

水中作業

乾湿両用型集塵吸水機で吸水する場合、バケットにホコリがないこと。使用する場合、ダストバッグ及び真空フィルターを取り出して、バケットの内をきれいにし、ヘッドを組み付け、バケットハスプを締め付け、電源を投入し、吸込みホースにある集塵用乾燥型集塵レーキを取り外し、吸水用ゴムスキージ付き専用吸水レーキに交換し、赤色の SW を押します。吸水中にたくさんの泡沫を吸込む場合、泡沫がヘッドに入らないように、真空フィルターで吸水を行ってください。水がいっぱいになる場合、フロートカップが浮き上がってヘッド吸込口を詰まります。この場合、機器が正常に吸水できなく、吸込みが大体にゼロとなり、騒音が突然に大きくなるので、電源 SW を OFF し、機器を床ドレンまでに移し、汚水パイプを開けてバケット内の汚水を完全に排出させます。

吸込みが弱くなる場合、フロートカップホルダーのあたりにあるスクリーンを洗浄して見てください。機器の電源を OFF し、ソケットから電源ケーブルを抜き出します。次に、フロートカップホルダーを回して取り外します。次に、スクリーンを洗浄してから組み立てる場合にフロートカップの「TOP」と言う文字がヘッドに向くようにしなければいけません（操作写真について P3 の図"F4"を参考すること）

メンテナンス

品質及び操作に関するお問い合わせは弊社のディーラー又はアフターサービス部までご連絡ください。

注意!!! メンテナンスを行う場合、電源ケーブルのプラグを抜き出さなければいけません。

- 1.電源ケーブルに損傷や損壊がないようにすること。
- 2.使用が終了すると、機器の全体をきれいにし、バケットに汚水、ごみ又はホコリがないようにすること。
- 3.使用が終了すると、本体を叩いたり、ブラシで拭いたり、ダストバッグ及びホコリフィルターを洗浄したりすること。
- 4.ダストバッグ及びホコリフィルターを洗浄してから再び使用するまで完全に乾燥させること。電機のカーボンブラシが過度に磨耗する場合、それを交換すること。動作電圧が機器の銘板にある表示と一致すること。

警告

電気機器を使用する場合にいつでも安全を注意しなければいけません。機器の安全な動作を確保するために、定期のメンテナンスが必要です。

メンテナンスを怠り、時間通りに失効の部品を交換しないことによるすべての安全事故について弊社では一切の責を負いません。

本集塵機を下記の物質に利用しないこと。

有害粉塵、熱い物（燃えている吸殻、熱い灰など）、燃えやすい爆発的液体（石油、溶剤、酸、アルカリなどの腐食液体）、燃えやすい爆発的粉塵（マグネシウム又はアルミニウムの粉末など）

電気回路図: 電気回路図について P5 の F9/F10 を参考すること。

仕様: 仕様表について P5 の表 1 を参考すること。

소개

본 매뉴얼은 Nilfisk 습식 및 건식 검용 진공 청소기를 최대한 활용할 수 있도록 도움을 주고자 작성하였습니다. 청소기를 작동하기 전 내용을 모두 읽어주시기 바랍니다.

본 제품은 습식 및 건식 검용 청소기로 바닥의 물과 먼지를 흡입합니다. 업소용으로 사용할 것을 권장합니다.

기기 구조 설명

VL100 35L 구조 설명(1 페이지 "F1" 참조)

1. 케이블 보관 홀더 2. 전원 코드 3. 모터 헤드 조립체 4. 스테인레스 스틸 필터
5. 플로트 컵 홀더 6. 천 필터 7. 용기 걸쇠 8. 용기 9. 용기 바닥 10. 바퀴
11. 접지 체인 12. 기기 헤드 핸들 13. 전원 스위치 14. 호스 입구
15. 먼지털이기 16. 틸트 노즐 17. 습식 픽업 툴 18. 건식 픽업 툴
19. 확장 관 20. 다용도 호스 커넥터 21. 흡입 호스 22. 벤트 엔드
23. 흡입력 조절기

VL100 55/75L 구조 설명(2 페이지 "F2" 참조)

1. 케이블 보관 홀더 2. 전원 코드 3. 모터 헤드 조립체 4. 스테인레스 스틸 필터
5. 플로트 컵 홀더 6. 푸시 핸들 7. 천 필터 8. 용기 걸 9. 용기 리프팅 핸들
10. 용기 11. 틸트 툴 12. 용기 바닥 13. 후방 휠 14. 접지 체인
15. 모터 헤드 핸들 16. 전원 스위치 17. 배출 호스 클램프 18. 호스 입구
19. 배출 호스 20. 바퀴 21. 습식 픽업 툴 22. 건식 픽업 툴
23. 다용도 호스 커넥터 24. 흡입 호스 25. 흡입력 조절기 26. 벤트 엔드
27. 확장 관

운용 지침

청소기 시작 및 작동

청소기에 적합한 필터가 장착되었는지 점검하십시오. 그런 다음 다용도 연결구에 흡입 호스를 끼워넣어 연결합니다 (상세 작업은 3 페이지 "F5" 참조). 고리로 배출 호스를 연결합니다 (상세 작업은 4 페이지 "F8" 참조. VL100 55/75L 만 해당함).

두 개의 관과 적절한 노즐을 연결합니다.

건식 작동

건식 필터 조립체와 집진기를 항상 사용하여야 합니다. 건식 픽업을 사용하기 전 용기 내의 액체가 모두 비워졌는지 그리고 천 필터가 깨끗하고 마른 상태인지 확인합니다. 흡입력이 약하거나 소음이 심하면 기기의 전원을 끄고 전원 코드를 분리합니다. 용기 걸쇠를 푼 다음 모터 헤드 조립체를 제거합니다. 용기에 필터 조립체를 깨끗이 털어줍니다. 이 작업은 호스 연결구로 먼지가 빠져나가지 못하도록 호스가 연결되어 있는 상태에서 수행합니다. 필터 먼지를 털 다음 먼지가 가라앉을 때까지 잠시 기다립니다. 기기에서 먼지 필터 조립체를 제거하고 용기를 비웁니다. 필터가 심하게 오염된 경우 일반 가정용 솔로 필터의 먼지를 털어주면 좋습니다. 이렇게 하면 최상의 성능을 유지할 수 있습니다. 용기를 비운 후 먼지 필터 조립체, 모터 헤드 조립체 및 탱크 잠금용 걸쇠를 교체합니다. 이제 다시 작업을 시작하여도 좋습니다. 위 절차를 모두 수행하였음에도 흡입력이 약하면, 흡입 호스가 막혔는지 확인합니다.

(건식 제어 및 운용은 3 페이지 "F3" 참조)

좁은 틸트나 모서리와 같은 좁은 공간은 틸트 도구를 사용합니다. (제어 및 운용은 3 페이지

"F7" 참조)

커펀 등 패브릭 제품은 먼지떨이 도구를 사용합니다. (제어 및 운용은 3 페이지 "F6" 참조)

습식 운용

습식 픽업을 사용하기 전 용기의 먼지를 모두 비우시기 바랍니다. 항상 고무 블레이드와 함께 습식 픽업 도구를 사용하여야 합니다.

습식 작업 시 집진기는 제거합니다.

액체에 거품이 있으면 모터 헤드로 거품이 유입되는 것을 막아주는 건식 필터 조립체를 사용할 것을 권장합니다.

용기가 가득 채워지면 흡입이 멈추게 되고 기기의 소음이 증가합니다. 기기의 전원을 끄고 전원 코드를 분리합니다. 모터 헤드와 플로트 밸브 조립체를 제거합니다.

배출을 하기 위해 기기를 이동시키고 배출 호스를 통해 용기의 액체를 비웁니다.

흡입력이 약해지면 플로트 및 필터 장치를 세척합니다.

기기의 전원을 끄고 전원 코드를 분리한 후 플로트 바스켓을 왼쪽으로 돌려 분리합니다.

플로트 바스켓에 필터가 있습니다. 필터가 깨끗한지 확인하고 필요 시 세척한 후 다시 플로트에 장착합니다. 이 때 컵의 "TOP"이 모터의 상단을 향하도록 장착합니다. 플로트 바스켓을 장착하려면 바스켓의 화살표를 하우징의 화살표와 일치시킵니다. 그런 다음 바스켓을 오른쪽으로 돌려 잠급니다.

(제어 및 운용은 3 페이지 "F4" 참조)

보증

보증 조건은 현지 Nilfisk 서비스 센터로 문의 바랍니다.

주의!!! 진공 청소기를 세척 및 정비하기 전, 항상 전원 공급원에서 전원 플러그를 분리합니다.

1. 케이블에 파손 또는 손상이 없는지 확인합니다.
2. 용기를 세척하고 먼지 또는 오물이 들어있는 상태로 장시간 방치해두면 안 됩니다.
3. 천 재질의 집진기는 물로 씻을 수 있으며 완전히 말린 후 다시 사용해야 합니다.
4. 모터는 유지 보수 없이 작동하도록 제작되었으며 특정 서비스가 필요하지 않습니다. 진공 청소기의 장시간 사용으로 인한 정상적인 마모나 손상으로 인하여 카본 브러시를 교체해야 할 수도 있으며 이 때 인가된 서비스 센터에 교체를 의뢰하여야 합니다.

경고

다른 모든 전자 제품과 마찬가지로 사용 및 작동 중 항상 주의를 기울여야 합니다. 또한 안전한 운용을 위해 정기적인 예방 정비를 주기적으로 수행하여야 합니다.

정품 규격의 부품으로 교체 등 필요한 정비를 수행하지 않으면 장비의 안전성이 떨어지게 되며 이 경우 제조업체의 보상 책임은 무효가 됩니다.

경고

다음 물질은 본 진공 청소기로 흡입하면 안 됩니다.

유해성 먼지, 고온 물질 (타고 있는 담배, 뜨거운 재 등), 인화성 물질, 폭발성 물질, 휘발유, 솔벤트, 산, 알칼리 등, 인화성 폭발 입자 (마그네슘 또는 알루미늄 분진 등).

배선도는 5 페이지 "그림 9/그림 10"을 참조한다.

제품 규격은 5 페이지 "서식 1"을 참조한다.

บทนำ

คู่มือฉบับนี้จะช่วยให้คุณใช้งานเครื่องดูดฝุ่น-ดูดน้ำ Nilfisk ได้อย่างเกิดประโยชน์สูงสุด

อ่านคู่มือนี้โดยละเอียดก่อนเปิดใช้เครื่อง

นี่คือเครื่องดูดฝุ่น-ดูดน้ำ ซึ่งใช้ทำความสะอาดโดยการดูดฝุ่นและน้ำจากพื้น แนะนำให้ใช้ในพื้นทีหรืออาคารสำนักงาน

คำอธิบายโครงสร้างเครื่องยนต์

คำอธิบายโครงสร้างของรุ่น

VL100 35L (อ้างอิงในหน้า 1 รูป "F1")

1. ก้านเก็บสายไฟ
2. สายไฟ
3. ชุดหัวมอเตอร์
4. ชุดกรองสแตนเลส
5. หัวครอบยึดลูกลอย
6. ฝ้ากรอง
7. ตัวยึดถัง
8. ตัวถัง
9. ฐานถัง
10. ล้อเลื่อน
11. โช้
12. บูจัมหัวมอเตอร์
13. สวิตช์เปิด-ปิด
14. ช่องสายดูด
15. หัวดูดแบบกลม
16. หัวดูดตามซอกปากเปิด
17. หัวดูดน้ำ
18. หัวดูดฝุ่น
19. ข้อต่อทรง 2 ท่อน
20. ข้อต่อหัวสายดูด
21. สายดูด
22. ข้อต่อโค้ง
23. ตัวควบคุมแรงดูด

คำอธิบายโครงสร้างของรุ่น

VL100 55/75L (อ้างอิงในหน้า 2 รูป "F2")

1. ก้านเก็บสายไฟ
2. สายไฟ
3. ชุดหัวมอเตอร์
4. ชุดกรองสแตนเลส
5. หัวครอบยึดลูกลอย
6. ราวจับสำหรับเข็น
7. ฝ้ากรอง
8. ตัวยึดถัง
9. บูจัมถัง
10. ตัวถัง
11. หัวดูดหน้าแบบ
12. ฐานถัง
13. ล้อหลัง
14. โช้
15. บูจัมหัวมอเตอร์
16. สวิตช์เปิด-ปิด
17. ข้อต่อทรงระบาย
18. ช่องสายดูด
19. สายระบายน้ำ
20. ล้อเลื่อน
21. หัวดูดน้ำ
22. หัวดูดฝุ่น
23. ข้อต่อหัวสายดูด
24. สายดูด
25. ตัวควบคุมแรงดูด
26. ข้อต่อโค้ง
27. ข้อต่อทรง ท่อน

คำแนะนำการใช้งาน

การเปิดเครื่องและการใช้งานเครื่องยนต์

ตรวจสอบว่าตัวกรองที่เหมาะสมต่างๆ ได้มีการติดตั้งไว้กับตัวเครื่องเรียบร้อยแล้ว

จากนั้นจึงต่อสายเข้ากับช่องสายดูดที่ถังโดยดันสายให้ยึดเข้าพอดีกับปากช่อง (วิธีการตามภาพในหน้า 3 รูป "F5").

จากนั้นต่อสายระบายน้ำเข้ากับหัวยึด (วิธีการตามภาพในหน้า 4 รูป "F8"; เฉพาะเครื่องรุ่น VL100 55/75L เท่านั้นที่ต้องทำตามขั้นตอนนี้) จากนั้นจึงต่อท่อสองท่อนและปลายท่อที่เหมาะสมกับการใช้งาน

การใช้งานแบบแห้ง

ตัวกรองแบบแห้งและถุงฝุ่นจะต้องถูกใช้งานอยู่เสมอ ต้องแน่ใจว่าในถังปราศจากของเหลวใดๆก่อนที่จะใช้หัวดูดแบบแห้ง และฝ้ากรองจะต้องสะอาดและแห้ง

เมื่อใช้งานจนแรงดูดลดลงหรือเครื่องยนต์เกิดเสียงดังมากขึ้น ให้ปิดเครื่องและถอดปลั๊กไฟ
 คลายตัวยึดถังออกแล้วยกส่วนหัวมอเตอร์ออก เขย่าและทำความสะอาดตัวกรองในถัง

ขั้นตอนนี้ควรทำในขณะที่ยังมีฝุ่นติดอยู่เพื่อไม่ให้ฝุ่นฟุ้งกระจายออกจากส่วนหัวของสายดูด

เมื่อทำการเขย่าตัวกรองแล้ว รอซักพักเพื่อให้ฝุ่นนอนก้น ถอดชิ้นส่วนตัวกรองทั้งหมดออกจากเครื่อง ถ้าตัวกรองมีฝุ่นติดหนา แนะนำให้ใช้แปรงขนอ่อนขัดทำความสะอาด เพื่อประสิทธิภาพการใช้งานของเครื่องได้สูงสุดอย่างต่อเนื่อง

เมื่อนำชิ้นส่วนออกจากถังหมดแล้ว ให้ประกอบตัวกรองฝุ่นกลับเข้าที่เดิม แล้วประกอบหัวมอเตอร์และล็อกตัวยึดถังไว้ก็สามารถเริ่มใช้งานได้ใหม่อีกครั้ง หากทำตามขั้นตอนดังกล่าวนี้แล้วแรงดูดยังไม่ดีขึ้น กรุณาตรวจสอบสายดูดว่ามีการอุดตันหรือไม่ (การควบคุมการใช้งานแบบแห้งและวิธีการใช้งาน อ้างอิงในหน้า 3 รูป "F3")

ใช้หัวดูดตามซอกสำหรับพื้นที่แคบ เช่น ช่องแคบๆและมุมต่างๆ (การควบคุมและวิธีการใช้งาน อ้างอิงในหน้า 3 รูป "F7")

ใช้หัวดูดแบบกลมเพื่อทำความสะอาดบริเวณที่อ่อนนุ่มหรือบนพื้นผิวหยาบ เช่น ฝ้ามัน (การควบคุมและวิธีการใช้งาน อ้างอิงในหน้า 3 รูป "F6")

การใช้งานแบบเปียก

ต้องแน่ใจว่าในถังปราศจากฝุ่นผงก่อนที่จะใช้เครื่องสำหรับการดูดแบบเปียก

ต้องแน่ใจเสมอว่าใช้หัวดูดแบบเปียกกับแผ่นยาง

และถุงเก็บฝุ่นออกเพื่อการใช้งานแบบเปียก

หากของเหลวทำให้เกิดมีฟองขึ้น และนำไปใช้ตัวกรองแบบแห้งซึ่งจะช่วงป้องกันฟองไม่ให้เข้าไปยังหัวมอเตอร์ได้
 เมื่อถึงทำงานจนถึงจุดสูงสุด เครื่องจะหยุดการดูดและเสียงเครื่องยนต์จะดังมากขึ้น ให้ปิดเครื่องและดึงสายไฟออก
 ถอดหัวมอเตอร์และวาล์วลูกลอยออก ย้ายเครื่องไปยังที่ระบายน้ำแล้วถ่ายของเหลวในถังออกทางสายระบาย
 หากแรงดูดลดลง อาจต้องทำความสะอาดลูกลอยและระบบการกรอง
 ให้ปิดเครื่อง ถอดสายไฟและคลายตระกร้าออกโดยหมุนตระกร้าไปทางซ้าย
 ตรวจสอบและทำความสะอาดตัวกรองที่อยู่ในตระกร้าจากนั้นจึงตั้งระบบลูกลอยใหม่อีกครั้ง
 และต้องแน่ใจว่าส่วนบนของกระเปาะนั้นถูกติดตั้งอยู่ทางด้านบนในทิศทางเดียวกับตำแหน่งของหัวมอเตอร์
 เพื่อให้ตระกร้าอยู่ในแนวเดียวกับลูกศรที่อยู่บนตระกร้า จากนั้นหมุนตระกร้ามาทางขวาเพื่อประกอบกลับให้แน่น
 (การควบคุมและวิธีการใช้งาน อ้างอิงในหน้า 3 รูป "F4")

การรับประกัน

เงื่อนไขการรับประกัน กรุณาติดต่อศูนย์บริการของ Nilfisk

ข้อควรระวัง!!! ก่อนทำความสะอาดหรือซ่อมบำรุงเครื่องต้องถอดปลั๊กจากแหล่งจ่ายไฟก่อนเสมอ

1. ตรวจสอบให้แน่ใจว่าสายไฟไม่ชำรุด
 2. ทำความสะอาดตัวถัง ไม่ปล่อยให้ตัวถังเก็บกักฝุ่นหรือน้ำสกปรกอยู่เป็นเวลานาน
 3. จุกตัวกรองฝุ่นสามารถซักล้างได้และทำให้แห้งก่อนนำมาใช้ซ้ำ
 4. มอเตอร์ถูกสร้างขึ้นสำหรับการใช้งานแบบปลอดภัยการบำรุงรักษา และไม่จำเป็นต้องใช้บริการใดๆเพิ่ม
- แปร่งถ่านอาจจะต้องเปลี่ยนเมื่อเกิดการสึกหรอดตามปกติจากการใช้งานหรือเสียหายจากการใช้เครื่องนานเกินไปโดยจะต้องรับบริการเปลี่ยนให้จากศูนย์บริการที่ผ่านการรับรองของเราแล้วเท่านั้น

คำเตือน

โปรดใช้งานอุปกรณ์ไฟฟ้าทุกชนิดด้วยความระมัดระวังตลอดเวลา
 และหมั่นตรวจสอบบำรุงรักษาเครื่องอย่างสม่ำเสมอเป็นประจำเพื่อการใช้งานที่ปลอดภัย
 หากเครื่องขาดการบำรุงรักษาตามความจำเป็นหรือมีการเปลี่ยนแปลงอะไหล่อุปกรณ์ที่ไม่ได้มาตรฐานอาจทำให้เกิดอันตรายต่ออุปกรณ์และ
 ผู้ผลิตสามารถปฏิเสธความรับผิดชอบหรือการชดเชยค่าเสียหายในกรณีนี้ได้
 เครื่องดูดฝุ่น-ดูดน้ำไม่สามารถใช้ดูดวัตถุเหล่านี้ได้:
 ฝุ่นละอองที่เป็นอันตราย วัสดุร้อน (บุหรีที่ติดไฟ, เต้าไฟ ฯลฯ) วัตถุไวไฟ, วัตถุระเบิด, สารไวไฟ (เช่น น้ำมัน, ตัวทำละลาย,
 กรด, ด่าง, ฯลฯ), ผงที่สามารถระเบิดได้ (เช่น แมกนีเซียมหรือผงอลูมิเนียม ฯลฯ)
 สำหรับแผนภาพระบบไฟฟ้า อ้างอิงในหน้า 5 "รูป 9 / รูป 10".
 สำหรับมอเตอร์ข้อมูลจำเพาะของผลิตภัณฑ์ อ้างอิงในหน้า 5 "ฟอร์ม 1".

PENGENALAN

Manual ini akan membantu anda mendapat yang terbaik daripada Nilfisk pembersih vakum basah & kering anda.

Baca dengan teliti sebelum mengendalikan mesin.

Ini adalah pembersih vakum basah dan kering, yang digunakan untuk sedutan air dan habuk dari lantai. Ia adalah disyorkan untuk kegunaan komersial.

PENERANGAN STRUKTUR MESIN

Penerangan Struktur VL100 35L (Rujuk kepada muka surat 1 “F1”)

1. Pemegang Kabel Storan 2. Kabel Kuasa 3. Pemasangan Motor Utama 4. Penapis keluli tahan karat 5. Pemegang Cawan Udara 6. Penapis Turas 7. Tadah Bekas 8. Bekas 9. Dasar Bekas 10. Lereng-lereng 11. Rantai Sauh 12. Pemegang Utama Mesin 13. Suis Kuasa 14. Salur Masuk Hos 15. Alat Debu 16. Alat Pembersih Celah 17. Alat Pembersih Basah 18. Alat Pembersih Kering 19. Tiub Lanjutan 20. Penyambung Hos Pelbagai Suai 21. Hos Sedutan 22. Hujung Bengkok 23. Pengatur Daya Sedutan

Penerangan Struktur VL100 55/75L (Rujuk kepada muka surat 2 “F2”)

1. Pemegang Kabel Storan 2. Kabel Kuasa 3. Pemasangan Motor Utama 4. Penapis keluli tahan karat 5. Pemegang Cawan Udara 6. Pemegang Tolak 7. Penapis Turas 8. Tadah Bekas 9. Pemegang Penangkat Bekas 10. Bekas 11. Alat Pembersih Celah 12. Dasar Bekas 13. Roda Belakang 14. Rantai Sauh 15. Pemegang Utama Mesin 16. Suis Kuasa 17. Pengapit Hos Aliran 18. Salur Masuk Hos 19. Hos Aliran 20. Lereng-lereng 21. Alat Pembersih Basah 22. Alat Pembersih Kering 23. Penyambung Hos Pelbagai Suai 24. Hos Sedutan 25. Pengatur Daya Sedutan 26. Hujung Bengkok 27. Tiub Lanjutan

Arahan Pengendalian

Memulakan dan mengendalikan mesin

Periksa bahawa penapis yang sesuai dipasang di dalam mesin. Kemudian sambung hos sedutan ke dalam Salur masuk pelbagai suai di atas bekas dengan menolak hos ke hadapan sehingga ianya muat dengan betul (**Pengendalian ini disebut dalam Muka Surat 3 “F5”**). Kemudian pasang hos aliran dengan gelung (**Pengendalian ini disebut dalam Muka Surat 4 “F8”**); **Hanya VL100 55/75L memerlukan operasi ini**). Kemudian sambungkan kedua-dua tiub dan muncung yang sesuai.

Pengendalian Kering

Pemasangan penapis kering dan beg pengumpulan debu haruslah sentiasa digunakan. Pastikan bekas itu dikosongkan daripada sebarang cecair sebelum menggunakan untuk pembersih kering dan penapis turas berada dalam keadaan yang bersih dan kering.

Apabila daya sedutan dikurangkan atau bunyi mesin menjadi lebih kuat, matikan mesin dan keluarkan palam kord kuasa. Longgarkan tadah bekas dan tanggalkan pemasangan motor utama. Goncang dan bersihkan pemasangan penapis ke dalam bekas. Ini perlu dilakukan semasa hos masih bersambung untuk mengelakkan debu keluar dari sambungan hos yang terbuka. Setelah menggoncang penapis, beri sedikit masa untuk debu hilang. Tanggalkan pemasangan penapis debu dari mesin dan

kosongkan bekas. Jika permukaan penapis kelihatan sangat tercemar, adalah dinasihatkan untuk memberus bahan penapis dengan berus rumah lembut biasa yang bersih. Ini memastikan prestasi tertinggi berterusan. Setelah bekas dikosongkan, gantikan pemasangan penapis debu, gantikan pemasangan motor utama dan kuncikan tadah tangki. Anda kini bersedia untuk bermula semula. Jika prosedur di atas tidak menyelesaikan sedutan yang rendah, sila periksa jika hos sedutan tersekat.

(Kawalan dan Pengendalian kering disebut dalam Muka Surat 3 “F3”)

Gunakan alat pembersih celah untuk ruang yang sempit seperti ruangan dan sudut sempit **(Kawalan dan Pengendalian disebut dalam Muka Surat 3 “F7”)**

Gunakan Alat debu untuk membersihkan permukaan lebih sensitif atau kain cth. langsir **(Kawalan dan Pengendalian disebut dalam Muka Surat 3 “F6”)**

Pengendalian Basah

Pastikan untuk mengosongkan sebarang debu kering daripada bekas sebelum menggunakan mesin untuk pembersih basah.

Sentiasa pastikan anda menggunakan alat pembersih basah dengan bilah getah.

Keluarkan beg debu untuk penggunaan basah,

Jika cecair itu mungkin menghasilkan buih, kami mencadangkan menggunakan Pemasangan Penapis Kering, yang akan membantu mengelakkan buih memasuki motor utama. Apabila bekas diisi sehingga maksimum, sedutan akan berhenti dan bunyi mesin akan meningkat. Matikan mesin dan tanggalkan kord kuasa. Tanggalkan motor utama dan pemasangan injap terapung.

Pindahkan mesin ke aliran dan kosongkan cecair daripada bekas melalui hos saliran.

Jika kuasa sedutan menjadi lebih rendah, system apungan dan penapis mungkin memerlukan pembersihan. Matikan mesin, tanggalkan kord kuasa dan longgarkan bakul apungan dengan memusingkan bakul ke kiri. Penapis terletak di dalam bakul apungan. Periksa dan bersihkan penapis, kemudian pasang semula sistem apungan, dan pastikan bahawa cawan sebelah “ATAS” dipasang ke atas ke arah atas motor. Untuk melancarkan apungan selaraskan bakul anak panah pada bakul kepada anak panah pada perumah. Kemudian dapatkan bakul apungan dengan memusingkannya ke kanan. **(Kawalan dan Pengendalian disebut dalam Muka Surat 3 “F4”)**

Jaminan

Untuk terma jaminan anda, sila hubungi Pusat Servis Nilfisk tempatan anda

Perhatian!!! Sebelum melaksanakan sebarang pembersihan dan penyelenggaraan pada pembersih vakum, sentiasa cabut palam dari sumber kuasa.

1. Pastikan bahawa kabel itu tidak patah atau rosak.
2. Bersihkan bekas, jangan biarkan ia untuk jangka masa yang panjang dengan debu atau air kotor.
3. Beg habuk turas boleh dicuci dan mesti dikeringkan sekali lagi sebelum digunakan semula
4. Motor ini dibina untuk pengendalian tanpa penyelenggaraan dan tidak memerlukan sebarang servis tertentu. Berus karbon mungkin perlu diganti kerana haus dan lusuh

yang biasa dialami kerana menggunakan pembersih vakum dari semasa ke semasa, dan ianya hanya boleh digantikan oleh **pusat servis bertauliah** kami.

AMARAN

Seperti semua peralatan elektrik, penjagaan dan perhatian haruslah dilaksanakan pada setiap masa semasa penggunaan dan pengendaliannya. Di samping itu, pastikan bahawa penyelenggaraan rutin dan pencegahan dilakukan secara berkala untuk memastikan pengendalian yang selamat.

Kegagalan untuk melaksanakan penyelenggaraan yang perlu, termasuk penggantian bahagian untuk piawaian yang betul boleh menyebabkan peralatan ini tidak selamat dan pengilang tidak bertanggungjawab atau menanggung liabiliti dalam hal ini.

Bahan yang berikut tidak boleh dibersihkan oleh pembersih vakum:

Debu berbahaya, bahan panas (rokok api, abu panas ,dsb.), cecair mudah terbakar, mudah meletup, agresif(cth. Petrol, pelarut, asid, alkali ,dsb.), debu letupan mudah terbakar(cth. debu magnesium atau aluminium, dsb.)

Untuk gambar rajah pendawaian, rujuk muka surat 5 “Rajah9/rajah10”.

Parameter Spesifikasi Produk, rujuk Muka Surat 5 “Jadual1”.

介绍:

此说明书用于了解及掌握力奇干湿两用吸尘器的操作。

在操作使用前，应通读本说明书。

此机器是做干湿两用吸水吸尘机，属于商用吸尘器。

机器结构描述

VL100 35L 结构名称描述，部件图参考第 1 页“F1”图。

1. 电源线放置挂勾 2. 电源线 3. 机头总成 4. 不锈钢漏网 5. 浮杯架 6. 吸尘过滤器
7. 尘桶搭扣 8. 尘桶 9. 尘桶底座 10. 万向轮 11. 静电连接链 12. 机头手柄 13. 电源
开关 14. 吸管座 15. 尘扫 16. 长耙 17. 吸水耙 18. 吸尘耙 19. 延长钢管 20. 软管接头
21. 吸力软管 22. 吸管手柄 23. 吸力开关

VL100 55/75L 结构名称描述，部件图参考第 2 页“F2”图。

1. 电源线放置挂勾 2. 电源线 3. 机头总成 4. 不锈钢漏网 5. 浮杯架 6. 底座扶手
7. 吸尘过滤器 8. 尘桶搭扣 9. 桶身把手 10. 尘桶 11. 长耙 12. 尘桶底座 13. 后大
轮 14. 静电接地链 15. 机头手柄 16. 电源开关 17. 放污管夹 18. 吸管座 19. 放污
管 20. 万向轮 21. 吸水耙 22. 吸尘耙 23. 软管接头 24. 吸力软管 25. 吸力开关 26.
吸管手柄 27. 延长钢管

操作说明

起动与操作机器前准备

确认是采用合适的过滤器装在机器上，然后将吸力软管稍微用力推进到桶身的吸
管座直到不易脱出（操作图片参考第 3 页“F5”）。然后用喉锁锁紧放污管（操作
图片参考第 4 页“F8”，VL100 55/75L 才需要装配放污管）。然后连接延长钢管
及合适耙头。

吸尘：吸尘时，应确保桶内无污水，尘袋和尘隔干燥洁净，吸尘时用带毛条的干
式吸尘耙。

为保证良好过滤效果，请使用尘袋集尘和吸尘过滤器，每次使用前应确保桶内无
污水，尘隔和尘袋干燥，洁净。

使用时若发生吸力下降应清理机器。此时应关闭红色电源开关，拔下电源插
头，水桶搭扣，取下吸尘器机头部分，方可清理尘隔。为防止灰尘泄漏，不可
拆卸吸尘器软管，不可将尘隔取出，此时轻轻拍打吸尘过滤器，待灰尘沉积于
桶内后，方可将吸尘过滤器取出，再将桶清理干净，倒净尘袋内的灰尘。如灰
尘过滤器污渍严重，可用水冲洗表面或者用水轻轻揉搓附着的灰尘（清洗干净
后，再晒干使用）再装好机头，锁紧水桶搭扣，插上电源插头，按下红色电源开
关，便可继续使用。若吸尘器吸力仍然较低，请检查吸尘器软管是否有阻塞的
现象。（吸尘控制和操作图片参考第 3 页“F3”图）

当吸尘耙很难到达和吸尘的地方，如间隙，空间比较狭小的地方等，应更换使用
长耙（操作图片参考第 3 页“F7”图）

当需要清洁窗帘及床单沙发时，考虑更换使用尘扫（操作图片参考第 3 页“F6”
图）

吸水：吸水时必须使用带橡胶条的吸水耙。

干湿两用吸尘吸水机在作吸水使用时，应确保桶内无灰尘。

使用时应取出尘袋和吸尘过滤器，将桶内清理干净，装上机头，锁紧水桶搭

扣，插上电源，取下吸管上吸尘用的干式吸尘耙，再换上吸水用，带橡胶水刷的专用吸水耙，按下红色开开关键便可。

如果在吸水过程中，有许多泡沫需要吸收，建议使用吸尘过滤器来吸水以免泡沫进入机头。水满时，浮杯会上浮并堵住机头进气口，此时，机器无法正常吸水（吸力基本为零），且噪声突然变大，应关闭电源开关，将机器推到下水管排水处，打开污水管将桶内污水排出干净。

如果吸力变低了，可能是浮杯架处的过滤网需要清洗了。关掉机器电源，从插座上拔掉电源线，然后旋转拆下浮杯架，然后清洗过滤网，清洗后还原装配时注意浮杯的“TOP”字朝机头（操作图片参考第3页“F4”）

维护与保养

若发生产品质量及操作问题，请及时与我公司分销点售点服务部联系。

注意：保养、维护本机时，必须拔除电源线插头

- 1、确保电源线无损伤或损坏。
- 2、使用完毕，清理整机，确保桶内无污水，污物或灰尘。
- 3、使用完毕，应用力拍打或用毛刷清理、清洁尘袋、灰尘过滤器。
- 4、尘袋，灰尘过滤器清洗干净之后，再次使用前必须彻底干燥。
- 5、电机碳刷因过度使用而磨损，应进行更换。
- 6、使用时必须确保使用电压与机器铭牌标识相符。

警告

使用电器设备任何时候都应注意安全，为确保设备安全运行，应对设备进行必要的定期维护与保养。

疏于维护与保养、未及时更换失效的零件而导致的任何安全事故本公司概不负责。

►如下物质切勿使用本吸尘器

有害粉尘、灼热物质（譬如：燃烧的烟头，热灰等），易燃易爆的液体（石油，溶剂，酸碱等腐蚀液体），易燃易爆的粉尘（譬如：镁或者铝粉等）

电路连接图：电路连接图参考第5页“Figure9/Figure10”。

产品规格参数：规格参数表参考第5页“Form1”。

EU Declaration of Conformity	
-------------------------------------	---

We,
Nilfisk A/S Kornmarksvej 1
DK-2605 Brøndby
Denmark

Hereby solely declare, that the product:

Product	Description	Type
Vacuum cleaner	VL100 Dry&Wet VacuumCleaner	VL100 series

Is in compliance with the following standards:

Id and Version	Title
EC-Machinery Directive 2006/42/EC EC-Directive EMC 2004/108/EC	The design of the unit corresponds to the following pertinent regulations.
EN 60335-2-69:2012 EN 55014-1:2006+A1:2009+A2:2011, EN 55014-2:1997+A1:2001+A2:2008, EN61000-3-2:2014, EN61000-3-3:2013, EN62233:2008	Applied harmonised standards:
DIN EN 60335-2-69:2012	Applied national standards and technical specifications:

Following the provisions of :

Machinery Directive 2006/42/EC
EMC Directive 2004/108/EC

Dongguan 03-07-2015 Alex Sin
Vice President



Place	Date	Name&Title	Signature
-------	------	------------	-----------



Nilfisk A/S

Kornmarksvej 1DK-2605 Brøndby Denmark

Tel.:+45 43 23 81 00 Fax:+45 43 43 77 00

www.nilfisk.com

