

***iRobot***<sup>®</sup>

**Roomba**<sup>®</sup>

**Robotstøvsuger**



**Brugervejledning**

## Kære Roomba-ejer

Tak fordi du valgte den ny generation af iRobot Roomba-støvsugerrobot. Du er nu en del af et meget særligt fællesskab - 7.5 millioner på verdensplan og tallet vokser - som er i gang med at opdage, hvor praktisk, nemt og ligetil det er at have en hjemmerobot. Faktisk er nogle ejere så glade for deres Roomba, at de har givet dem kælenavne.

Vi er også glade for vores robotter. Ikke overraskende, da alt hvad vi har lavet i de 20 år, vi har eksisteret, er robotter.

Nu kan du sikkert slet ikke vente med at prøve din Roomba, men det er en god idé at læse denne vejledning hurtigt igennem først. På den måde vil den være endnu nemmere at bruge og spare dig for endnu mere tid.

Jeg håber, du vil få mange gode oplevelser med din Roomba, og på hele holdets vegne takker jeg dig for at vælge iRobot.

Med venlig hilsen



Colin Angle  
Bestyrelsesformand, direktør og medstifter, iRobot Corporation

---

## Pas på din iRobot Roomba

### Hver lille ting hjælper

For de bedste resultater, brug den ofte! Efter hver brug tømmes støvbeholderen, og filteret renses. Børsterne er på hårdt arbejde, så ligesom med en hårbørste er det bedst omkring en gang om ugen at tage dem ud og fjerne de hår og frug, der samler sig i dem og under børsteophængene (se diagrammerne i afsnittet **Vigtig vedligeholdelse**).

Forlæng batteriets levetid ved at oplade det så snart som muligt og opbevare din Roomba med stikket i. For længere tids opbevaring fjernes og opbevares batteriet på et tørt og køligt sted.

**\*Sikkerheden først\*** Da din Roomba indeholder elektriske dele, må den ikke sænkes ned i vand eller sprøjtes med vand - den skal kun rengøres med en tør klud. Før du bruger dit produkt første gang, bedes du læse de vigtige sikkerhedsinstruktioner i slutningen af denne vejledning.

## Hvordan du kommer i gang

Før du bruger din Roomba første gang, vendes den på hovedet og batteri- trækstroppen fjernes. Brug Home Base™ [hjemmebasen] til at oplade batteriet natten over. *Oplad Roomba'en i mindst 16 timer, når den skal bruges første gang.*

### Forberedelse af dit rengøringsområde

Din Roomba er ret vaks til at komme omkring, men den har brug for lidt hjælp. Tæppefrynser er ikke noget problem, men ryd op og fjern løse ledninger. Almindeligt støv, skidt og snavs er, hvad den er beregnet til, men undgå alt vådt såsom spildt væske.

### Indstilling af Roomba

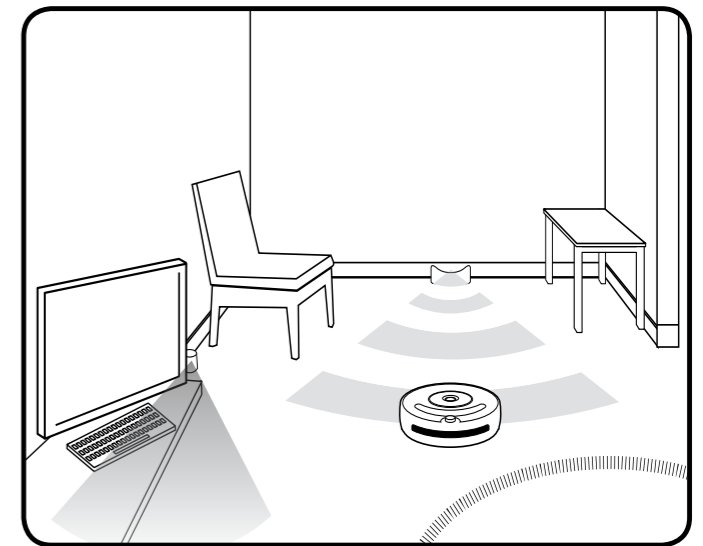
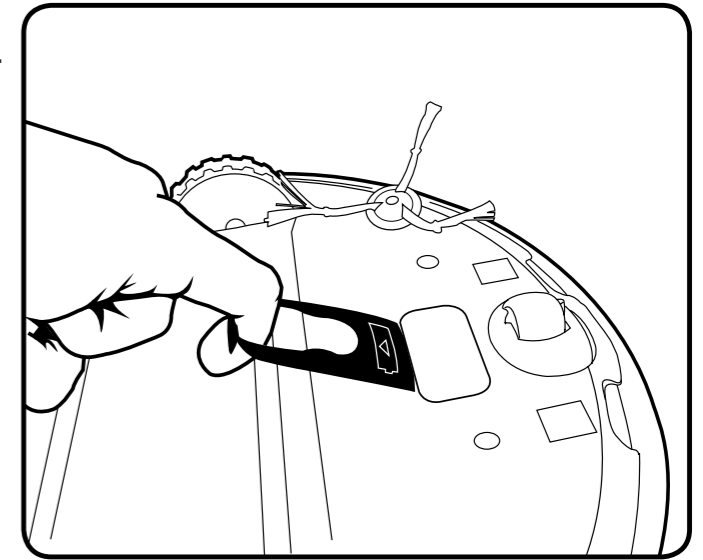
Først opsættes Home Base [hjemmebasen]. For at holde din Roomba på sporet, sættes en Virtual Wall® [virtuel væg] eller en Auto Virtual Wall [auto virtuel væg] op, som spærrer af for områder.

### Klar til at gå i gang!

Hvis du har en, opsættes din trådløse kommandocentral eller din fjernbetjening. Ellers skal du bare starte din Roomba manuelt:

- Tryk på CLEAN én gang for at tænde den. Du vil høre et bip, og CLEAN-knappen lyser.
- Tryk på CLEAN igen for at starte rengøringscyklus.
- Når den er i HJEMMEBASEN, trykkes blot på CLEAN
- For at holde pause under rengøring, tryk på CLEAN.
- For at fortsætte, tryk på igen CLEAN.
- For at slukke, tryk på CLEAN-knappen, indtil lamperne slukkes.

Derefter kan du bare gå din vej og lade din Roomba komme i gang med arbejdet. Børn og kæledyr plejer at finde Roomba fascinerende, så sørg for, at de forstår, det ikke er legetøj eller en ubuden gæst. De vil snart blive vant til den.



## Rengøringstilstande og -mønster

Roomba avander iAdapt™ Reagerende Rengøringsteknologi, et avanceret proprietært system af software og sensorer. iAdapt gør det muligt for Roomba at overvåge rengøringsmiljøet aktivt 64 gange i sekundet og reagere på mere end 40 forskellige former for mobilitetsadfærd for en mere grundig rengøring af rummet.

**Roomba modellerne 600 og opefter har 2 rengøringsmoduler, som du kan vælge imellem:**

**Rengøringstilstand** (alle modeller) - Roomba beregner automatisk rummets størrelse og justerer sin rengøringstid i henhold hertil.

**Spot-tilstand** (alle modeller) – Roomba vil køre rundt i en cirkel på omkring 1 meter i diameter og derefter tilbage, hvor den startede – en grundig, lokal rengøring for de hurtige rengøringer.

## Overflader

Din Roomba fungerer på næsten alle flader – træ, gulvtæppe, fliser, vinyl og linoleum, da den tilpasser sig forskellige typer gulv. Den fornemmer automatisk trapper og andre nedgange. Den kan gå i stå, når den møder runde kanter, og kan glide over særligt glatte overflader. Meget mørke gulve kan hæmme dens sensorer. Roomba er ikke beregnet til udendørs brug.

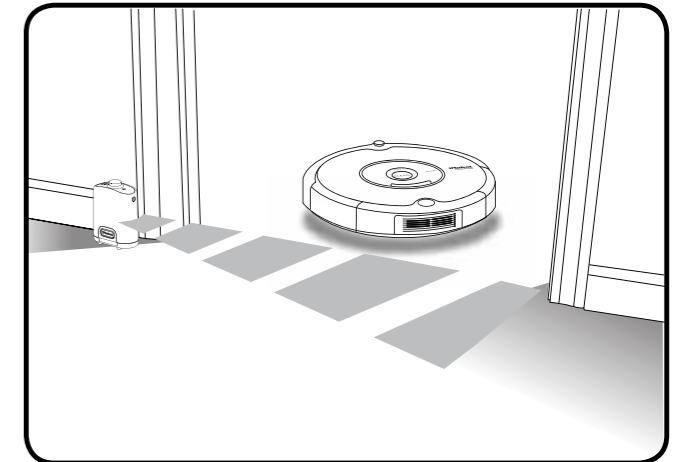
## Anti-filtringsystem

En Roomba vil ikke blive fanget i kvaster eller frynser. Hvis den fornemmer en sammenfiltrering, stopper den automatisk sine hovedbørster og kører baglæns for at frigøre sig selv. Den kan lave en klikkende lyd, mens den gør dette.

## Virtual Wall® (virtuel væg)

Valgfrit tilbehør til alle modeller  
Virtuelle vægge skaber en usynlig barriere, som Roomba ikke vil overskride. Det gør det nemt at begrænse den til et bestemt rum eller område, eller at forhindre den i at komme for tæt på noget sart eller farligt.

- Hver virtuel væg kræver to C alkaline- batterier (følger ikke med).
- Du kan sætte virtuelle vægge op til at blokere en åbning på op til to meter. Den skaber en kegleformet barriere, så strålen gradvist bliver bredere.
- For de bedste resultater placeres den virtuelle væg på ydersiden af den døråbning, du ønsker at spærre. Peg pilene på toppen mod åbningen.



## Manuel virtuel væg

- Tænd for en manuel virtuel væg med hånden i starten af rengøringscyklen. Den vil slukke efter 135 minutter. Hvis strømløset blinker grønt, betyder det, at du snart skal bruge nye batterier.

## Auto virtuel væg

Når en auto virtuel væg er indstillet til "AUTO", vil strømløset blinke vedvarende for at angive, at den er tændt. Når batteriniveauerne er lave, blinker den virtuelle væg vedvarende to gange for at angive, at den trænger til nye batterier. Når den er i "AUTO"-tilstand, vil batterierne holde i omkring seks måneder. For at spare på batterierne slukkes blot på OFF.



## Hjemmebase

Placer hjemmebasen på en hård, jævn overflade op mod en væg. Sørg for, at den er mindst 1,20 meter fra eventuelle trapper, og at din Roomba har fri vej hen til den.

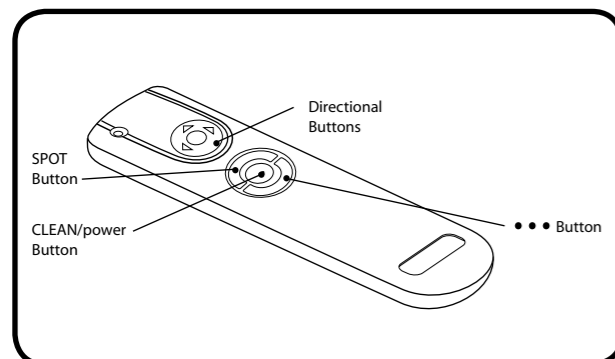
Når Roomba er færdig med at gøre rent, vil den vende tilbage til sin hjemmebase for at lade op. Lampen på hjemmebasen holder op med at blinke og lyser konstant grønt, når Roomba har fået god tilslutning. Derefter vil Roombas CLEAN-knap blinke gult for at vise, at den lader op, og vil lyse konstant grønt, når Roomba er helt opladet og klar til at gøre rent igen!

## Fjernbetjening

Valgfrit tilbehør til alle Roomba-modeller

Du bruger den ligesom din fjernbetjening til dit tv, peger og klikker for at tænde eller slukke for din Roomba, styre den og kontrollere SPOT og ... -funktionerne.

- Først isættes 2 AA batterier (medfølger ikke).
- Hvis du bruger den tæt på en virtuel væg eller hjemmebase, kan den blive forvirret og ikke virke.
- Hvis den bliver væk, prøv at lede i siden af eller under sofaen. (Tja, det virker normalt med fjernbetjeningen til fjernsynet).



## Opbevaring og opladning af batteri

Din Roomba forsynes med strøm fra et genopladeligt batteri. Før du bruger din Roomba første gang, skal du oplade batteriet natten over.

- Sørg for, at din Roomba er helt opladet før hver rengøringscyklus.
- **For maksimal levetid af batteriet** skal du altid opbevare din Roomba med stikket i kontakten.
- Når din Roomba er i hjemmebasen, skal du sørge for, at hjemmebasens strømlys er tændt.
- Hvis du sætter din Roomba i hjemmebasen/stikkontakten igen, efter den ikke har været i længe, vil den starte på en speciel 16-timers opfrisknings-opladning, og CLEAN-knappens lys vil blinke hurtigt. Hvis muligt bør du ikke forstyrre opfrisknings-opladningen.
- For længere tids opbevaring, oplad batteriet helt, fjern det og opbevar det på et tørt og køligt sted. Når den er sat i stikkontakten eller i hjemmebasen, skal du altid lade batteriet sidde i.

## Opladningslys

CLEAN-knappens lys angiver, at batteriet oplader.

### CLEAN-knaplys

Konstant rød  
Gule blink  
Konstant grøn  
Hurtige gule blink

### Hvad det betyder

Batteri tomt  
Oplader  
Fuldt opladet  
16-timers opfriskningsopladning

## Hvordan du fjerner dit batteri (modellerne 600 og derover)

Hvis du ikke skal bruge din Roomba i længere tid, anbefaler vi, at du fjerner batteriet. For at få adgang til batteriet vendes Roomba'en om, og skruen til sidebørsten fjernes sammen med de fire skrue, der holder Roomba's bunddæksel på plads.

Eller besøg [global.irobot.com](http://global.irobot.com) for yderligere vejledning eller for at downloade en detaljeret brugervejledning.

## Planlægning af din Roomba Model 650 og højere.

På denne måde kan du fortælle din Roomba præcis, hvornår den skal gøre rent, selv når du ikke er hjemme.

### Indstilling af tiden

1. Tryk CLOCK ned.
2. Mens du holder på CLOCK, bruges DAY-, HOUR- og MINUTE-knapperne til at indstille tiden med.
3. Slip CLOCK. Din Roomba vil bippe for at angive, at tiden er indstillet.

### Indstilling af 12/24 timer

1. For at skifte mellem de to visninger, trykkes samtidigt på DAY- og MINUTE-knapperne i tre sekunder, indtil Roomba bipper, og uret kort lyser op, hvilket angiver, at tidsformatet er ændret.

Roomba's ur vil skifte tilbage til standard 12 timer (AM/PM)-format, når Roomba's batteri afbrydes eller er meget afladet.

### Indstilling af programplan

Du kan planlægge din Roomba til at gøre rent en gang om dagen op til syv gange om ugen. Du skal indstille tiden, før du kan opsætte en programplan.

1. Tryk på SCHEDULE.
2. Mens du holder SCHEDULE nede, bruges DAY-, HOUR- og MINUTE-knapperne til at indstille planen.
3. Slip SCHEDULE. Din Roomba vil bippe for at angive, at programplanen er blevet indstillet.

### Se en programplan

1. Tryk på SCHEDULE.
2. Mens du holder SCHEDULE nede, trykkes på DAY-knappen for at gå igennem de planlagte rengøringstider.
3. Slip SCHEDULE.

### Slette en programplan

1. Tryk på SCHEDULE.
2. Mens du holder SCHEDULE nede, trykkes på DAY-knappen for at gå igennem de planlagte rengøringstider.
3. Når din Roomba viser den planlagte rengøringstid, du ønsker at slette, trykkes på DAY for at slette den. Din Roomba vil bippe for at angive, at den er slettet.
4. Slip SCHEDULE.

### Ændring af en programplan

1. Tryk på SCHEDULE.
2. Mens du holder SCHEDULE nede, trykkes på DAY-knappen for at gå igennem de planlagte rengøringstider.
3. Når din Roomba viser det planlagte rengøringstidspunkt, som du ønsker at ændre, trykkes på HOUR- og MINUTE-knapperne for at udføre ændringen.
4. Slip SCHEDULE.

## En smule vedligeholdelse holder længe

For at holde din Roomba i perfekt funktion er det en god ide regelmæssigt at udføre lidt vedligeholdelse. Især bedes du bemærke følgende:

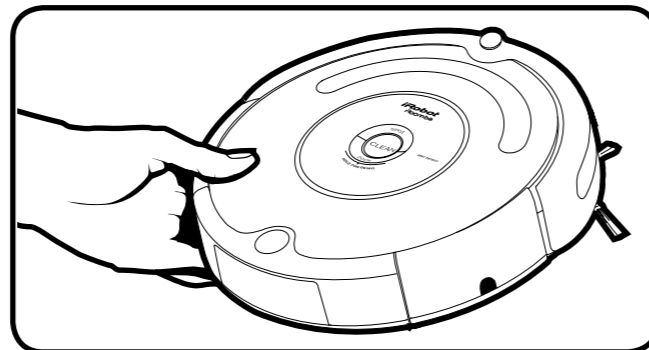
- Se efter de gule og grønne dele – disse er beregnet til at blive fjernet og rengjort.
- Du bør tømme støvbeholderen og rengøre børster efter hver brug, hvis det er muligt.
- Opsamling af meget hår kan beskadige din Roomba eller dit gulv permanent, så rengør børstelejerne og børstehætterne regelmæssigt.

For mere information og for at bestille tilbehør, besøg [global.irobot.com](http://global.irobot.com)

## Vigtig vedligeholdelse

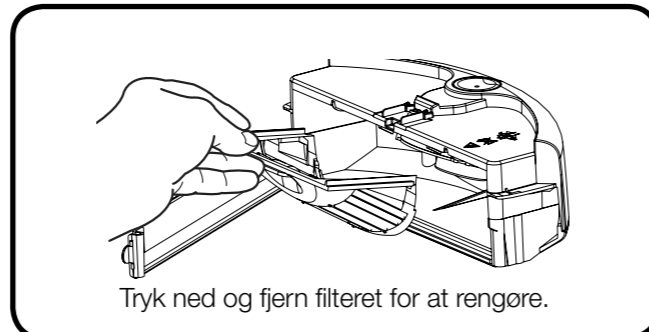
### Tømning af støvbeholderen

Du bør gøre dette efter hver brug.



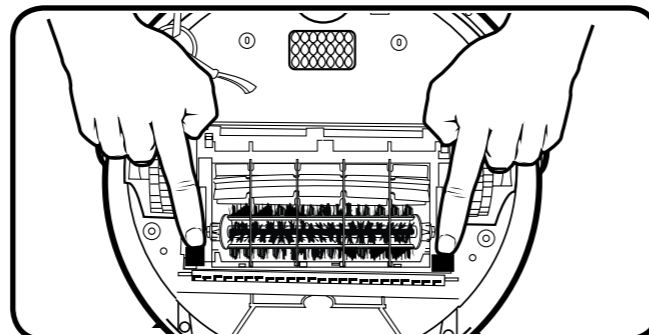
### Rengøring af filteret

Regelmæssig rensning er vigtig, og du bør udskifte filteret efter to måneders regelmæssig brug.

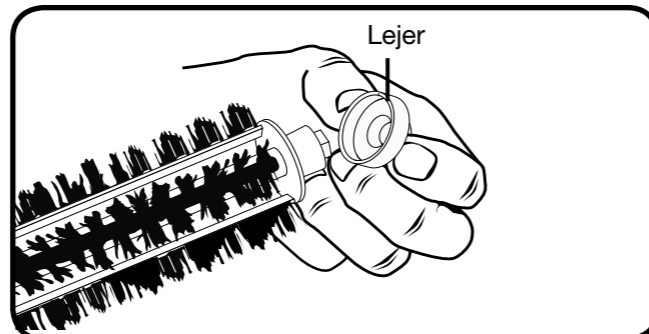


### Rengøring af børsterne og tilhørende dele

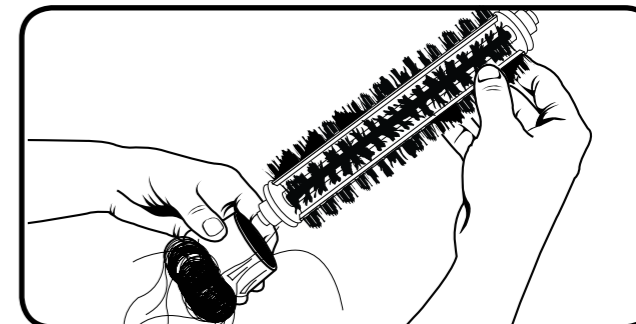
1. Fjern børstebeskytteren ved at løfte i begge de gule stropper.



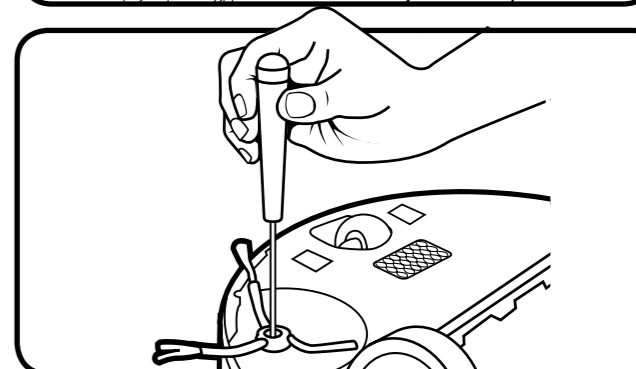
2. Fjern og rengør børsterne, børstehætterne og børstelejerne.



3. Brug det medfølgende rengøringsværktøj for nemt at fjerne hår fra børsterne ved at trække den hen over børsten.

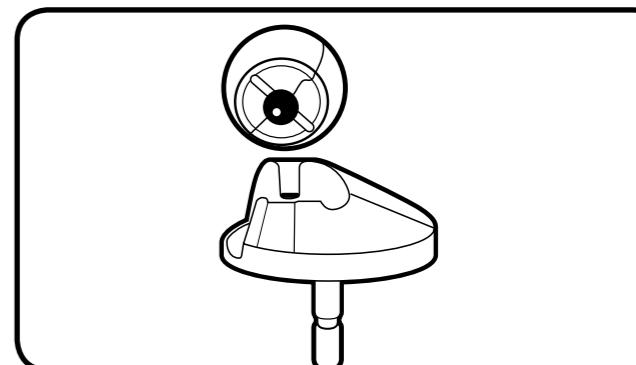


4. For at rengøre sidebørsten bruges en lille Phillipsskruetrækker til at fjerne skruen med fra midten. Fjern børsten, rengør, sæt på plads.



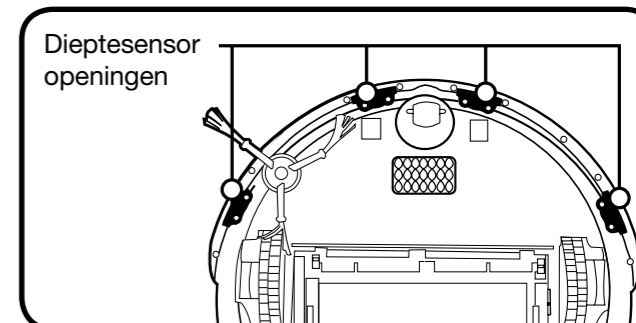
### Rengøring af forhjul

1. Træk hårdt i forhjulet for at fjerne det.
2. Fjern eventuelt snavs inden i hjulkassen.
3. Fjern hjulet fra dets indkapsling og tør det af. Træk hårdt for at fjerne akslen og fjern eventuelt hår, der er viklet sig rundt om den.
4. Sæt alle dele på plads igen, når du er færdig. Sørg for, at hjulet klikker tilbage på plads.



### Rengøring af nedgangs-sensorerne

Tør blot alle fire nedgangssensor-åbninger af med en ren, tør klud.



### Problemløsning

Af og til kan noget gå galt. Men bare rolig - der er et et forvarselssystem.

Din Roomba vil sige "åh-åh" og advare dig om, hvad problemet er. Problemløsnings-lyset vil også blinke. For at gentage en fejlmeddelelse, tryk på CLEAN.

For yderligere information kan en detaljeret brugermanual downloades på [global.irobot.com](http://global.irobot.com) eller du kan kontakte din lokale forhandler, hvis kontaktoplysninger også kan findes på denne side.

## Problemer under kørsel

Din Roomba blinker ...	Din Roomba siger ...	Sandsynlig årsag	Hvad der skal gøres
<b>1 blink hvert 2. sekund</b>	Error 1. Flyt Roomba til en ny placering tryk på CLEAN for at genstarte.	Din Roomba sidder fast med et hængende hjul ned.	Kontroller, at din Roomba's hjul står fast på gulvet. Start på et nyt sted.
	Error 2. Åbn Roomba's børstebur, og rengør børsterne.	Din Roomba's hovedbørster kan ikke dreje.	Fjern og rengør din Roomba's børster.
	Error 5. Drej Roomba's sidehjul for rengøring.	Din Roomba's sidehjul sidder fast.	Rengør din Roomba's sidehjul. Skub dem ind og ud og kontroller, at de begge kan dreje frit. Start på et nyt sted.
	Error 6. Flyt Roomba til en ny placering, derefter trykkes på CLEAN for at genstarte.	Din Roomba's nedgangs-sensorer er snavsede, eller din Roomba hænger over en nedgang.	Tør din Roomba's nedgangs-sensorer af med en tør klud. Start på et nyt sted.
	Error 7. Drej Roomba's sidehjul for rengøring.	Din Roomba's sidehjul sidder fast.	Rengør din Roomba's sidehjul for hår og snavs. Skub dem ind og ud, og kontroller, at de begge kan dreje frit. Start på et nyt sted.
	Error 9. Bank på Roomba's stødfanger for rengøring.	Din Roomba's stødfanger bliver trykket ind, eller stødfangerens sensor er snavs.	Bank hårdt på din Roomba's stødfanger flere gange for at fjerne eventuel snavs, der kan sidde fast nederunder.
	Error 10. Drej Roomba's sidehjul for rengøring.	Din Roomba's sidehjul sidder fast, eller dens stødfanger opdager ikke forhindringer.	Hvis din Roomba cirkler rundt på et sted, rengøres sidehjulene. Skub dem ind og ud, og kontroller, at de begge drejer. Hvis den ikke cirkler rundt på et sted, kan Roomba være i et meget stort rum. Brug en virtuel væg til at skabe et mindre rengøringsområde.
	Oplad Roomba.	Din Roomba's batteri er afladet.	Tilslut din Roomba til opladeren, eller placer den på hjemmebasen for at lade op.

## Problemer under kørsel Problemer under opladning

Din Roomba blinker ...	Din Roomba viser ... (modellerne 650+)	Din Roomba siger ...	Sandsynlig årsag	Hvad du skal gøre
<b>1 blink</b>	Err 1	Charging error 1	Din Roomba's batteri er ikke tilsluttet	Kontroller, at du fjernede trækstroppen fra batteriet. Fjern bunddækslet på din Roomba for at tage batteriet ud, og sæt det ind igen.
<b>2 blink</b>	Err 2	Charging error 2	Din Roomba har en opladningsfejl	Lad din Roomba køle ned i mindst en time, og prøv at oplade igen.
<b>3 blink</b>	Err 3	Charging error 3	Din Roomba har en opladningsfejl	Nulstil Roomba's software, og prøv at oplade igen.
<b>5 blink</b>	Err 5	Charging error 5	Din Roomba har en opladningsfejl	Nulstil Roomba's software, og prøv at oplade igen.
<b>6 blink</b>	Err 6	Charging error 6	Din Roomba har en opladningsfejl	Lad din Roomba køle ned i mindst en time og, prøv at oplade igen.
<b>7 blink</b>	Err 7	Charging error 7	Din Roomba batteri køler ikke	Lad din Roomba køle ned i mindst en time, og prøv at oplade igen.

### Sprogvalgstilstand

Din Roomba kan vise problemløsningsmeddelelser på engelsk, fransk, tysk, spansk, italiensk, hollandsk, dansk, svensk, norsk, finsk, polsk, russisk, portugisisk, japansk, koreansk og kinesisk. Så hvis du altid har spekuleret over, hvad "bank på Roomba's stødfanger for at rengøre" hedder på finsk, er dette din chance for at finde ud af det.

### Indstilling af sprog

Standardsproget er engelsk. For at ændre dette:

1. Sluk for din Roomba.
2. Tryk på CLEAN, indtil den bipper og siger det aktuelle sprog.
3. Slip CLEAN.
4. Tryk nu på CLEAN gentagne gange, indtil du hører det sprog, du ønsker.
5. Tryk på CLEAN for at slukke for din Roomba og bekræfte sproget.



## Hvordan softwaren nulstilles

Tryk samtidig på de to knapper over og under CLEAN, og hold dem nede i ti sekunder. Dette vil rydde alle planlagte rengøringstidspunkter, nulstille uret og kan løse nogle softwareproblemer.

## Ofte stillede spørgsmål

### Hvorfor drejer min Roomba's sidebørste nogle gange baglæns?

Når sidebørsterne fanges af ting som tæppefrynser eller ledninger, kan de dreje langsomt eller endda baglæns for at frigøre sig selv. Dette kan også forekomme på langluvede tæpper. Hvis den gør det på andre tidspunkter, skal du rengøre børsten.

### Hvorfor giver min Roomba nogle gange en dunkende lyd?

Når Roomba's børster møder ting som tæppefrynser eller ledninger, vil børsterne kortvarigt skifte retning for at komme fri. Dette giver en dunkende lyd. Hvis du hører en dunkende lyd på andre tidspunkter, skal du rengøre hovedbørsterne.

### Hvorfor sætter min Roomba ikke farten ned, når den nærmer sig visse forhindringer?

Din Roomba identificerer normalt hurtigt forhindringen, så den kan sætte farten ned og røre forsigtigt ved forhindringen med sin stødfanger, før den ændrer retning. Den kan dog være mindre effektiv til at fornemme meget mørke overflader eller objekter, der er mindre end fem centimeter brede. Så det er bedst at holde vildfarende korkpropper, legoklodser og legetøjsmus godt af vejen.

## Vigtige sikkerhedsinstruktioner

FORSIGTIG: INGEN BRUGER-SERVICERBARE DELE INDENI. OVERLAD SERVICERING TIL KVALIFICERET SERVICEPERSONALE. OPLAD KUN I STANDARD EUROPÆISKE (220V-240V)-STIKKONTAKTER. Vær altid forsigtig, når du bruger din Roomba. For at mindske risikoen for skader bør disse sikkerhedsforholdsregler holdes for øje under opsætning, anvendelse og vedligeholdelse af dit udstyr.

### Generelt

- Læs alle sikkerheds- og betjeningsinstruktioner, før Roomba betjenes.
- Behold sikkerheds- og betjeningsinstruktionerne for fremtidig reference.
- Vær opmærksom på alle advarsler på Roomba, batteri, AC-adapter og i brugervejledningen.
- Følg alle betjenings- og brugerinstruktioner.
- Forsøg ikke selv at udføre service på Roomba. All servicering, som ikke er rutine, bør overlades til kvalificeret servicepersonale.

### Brug af Roomba

- Roomba er kun til indendørs brug.
- Brug ikke Roomba på våde overflader, eller hvor kontakt med eller nedsænkning i vand er muligt.
- Før dette apparat anvendes, samles alle ting som tøj, løse papirer, træksnore til persienner eller gardiner, ledninger og alle sarte ting op. Hvis apparatet kører over en ledning og trækker den med, er der risiko for, at noget kan fald ned af et bord eller en hylde.
- Roomba er ikke et legetøj. Undlad at sidde eller stå på apparatet. Små børn og kæledyr bør overvåges, hvis Roomba er i brug.
- Hold løst tøj, hår, fingre, fødder og andre kropsdele væk fra børster og bevægelige dele.
- Brug ikke dette apparat til at samle noget op, der brænder eller ryger, såsom cigaretter, tændstikker, eller varm aske.
- Brug ikke dette apparat til at samle væsker op.

- Brug ikke dette apparat, uden at støvbeholderen er på plads.
- Hvis det rum, der skal rengøres, indeholder en balkon, skal der bruges en fysisk barriere til at forhindre adgang til balkonen og sikre sikker drift.
- Fjern altid batteriet før langtidsopbevaring eller transport.

### Roomba batteri og opladning

- Tilslut din Roomba til den type strømkilde, der er angivet på mærkaten. Hvis du ikke er sikker på, hvilken type strøm du har i dit hjem, konsulteres din lokale hvidevareforhandler eller elselskabet.
- Oplad kun i en standard EUROPÆISK (220V-240V AC)-stikkontakt. Produktet må ikke bruges med nogen anden type af strømformer. Enhver sådan brug vil øjeblikkeligt gøre garantien ugyldig.
- Anvend kun oplader-AC-adapteren leveret af producenten til at oplade dette apparat.
- Anvend ikke en oplader-AC-adapter med beskadiget ledning eller stik.
- Oplad kun inden døre.
- Håndter aldrig oplader-AC-adapteren med våde hænder.
- Fjern batteriet fra apparatet, før det bortskaffes eller genbruges. Bortskaf ikke batteriet sammen med husholdningsaffald. Kontakt venligst dine lokale affaldsmyndighed for adressen på det nærmeste sted for deponering af batterier.

## Hvad hvis jeg har brug for hjælp eller tilbehør?

### Gå til [global.irobot.com](https://global.irobot.com) for at:

- Bestille tilbehør til din robot
- Få tips og tricks til at forbedre din robots ydeevne
- Få svar på spørgsmål
- Downloade en detaljeret produktmanual
- Kontakte din lokale iRobot-distributør





.....

## Konformitetsdeklaration

Roomba robotstøvsuger og tilbehør

Producent: iRobot Corporation, 8 Crosby Drive, Bedford, MA 01730, USA

Erklærer, at Roomba robotstøvsugere, sammen med Model 11296 og 11267-batteriopladere og hjemmebasen, overholder kravene i:

Lavspændingsdirektiv 73/23/EF, som ændret ved 93/68/EF, og EMC-direktiv 89/336/EF, som ændret ved 92/31/EF.

Det erklæres desuden, at Roomba robotstøvsugeren og tilbehør overholder følgende harmoniserede europæiske standarder:

År for CE-mærkning: 2004

EN 60335-1:2002 + A11:2004

Husholdningsapparater og lignende elektriske apparater - Sikkerhedsdel 1 - Generelle krav

EN 60335-2-2:2003

Elektriske apparater til husholdningsbrug - Sikkerhed del 2 - Særlige krav for støvsugere og vandsugende rengøringsapparater

EN 60335-2-29:2002

Elektriske apparater til husholdningsbrug - Del 2-29 - Særlige krav til

batteriopladere

EN 55014-1:2000 + A1:2001 + A2:2002

Elektromagnetisk kompatibilitet - Krav til husholdningsapparater, elektrisk værktøj og lignende apparater - Del 1: Emission

55014-2:1997 + A2:2002

Elektromagnetisk kompatibilitet - Krav til husholdningsapparater, elektrisk værktøj

og lignende apparater - Del 2: Immunitet - Produktfamiliestandard

Oplysninger om maskinstøj - klasse -3. GPSGV, det højeste lydtryksniveau udgør 70 dB (A) eller mindre

Lavspændingstests og EMC-tests er udført af:

TUV Rheinland of North America

***iRobot***<sup>®</sup>

© 2007-2012 iRobot Corporation, 8 Crosby Drive, Bedford, MA 01730. Alle rettigheder forbeholdes. iRobot, Roomba og Virtual Wall er registrerede varemærker for iRobot Corporation. Dirt Detect, iAdapt, Home Base og Lighthouse er varemærker for iRobot Corporation.

[00526.0412.v1]

U.S. Pat. Nos. D556,961 | 6,594,844 | 6,690,134 | 6,809,490 | 6,883,201 | 6,956,348 | 7,155,308 | 7,173,391 | 7,196,487 | 7,288,912 | 7,332,890 | 7,388,343 | 7,429,843 | 7,430,455 | 7,441,298 | 7,448,113 | 7,459,871 | 7,567,052 | 7,571,511 | 7,579,803 | 7,636,982 | 7,663,333 | 8,087,117. Yderligere patenter er under behandling.