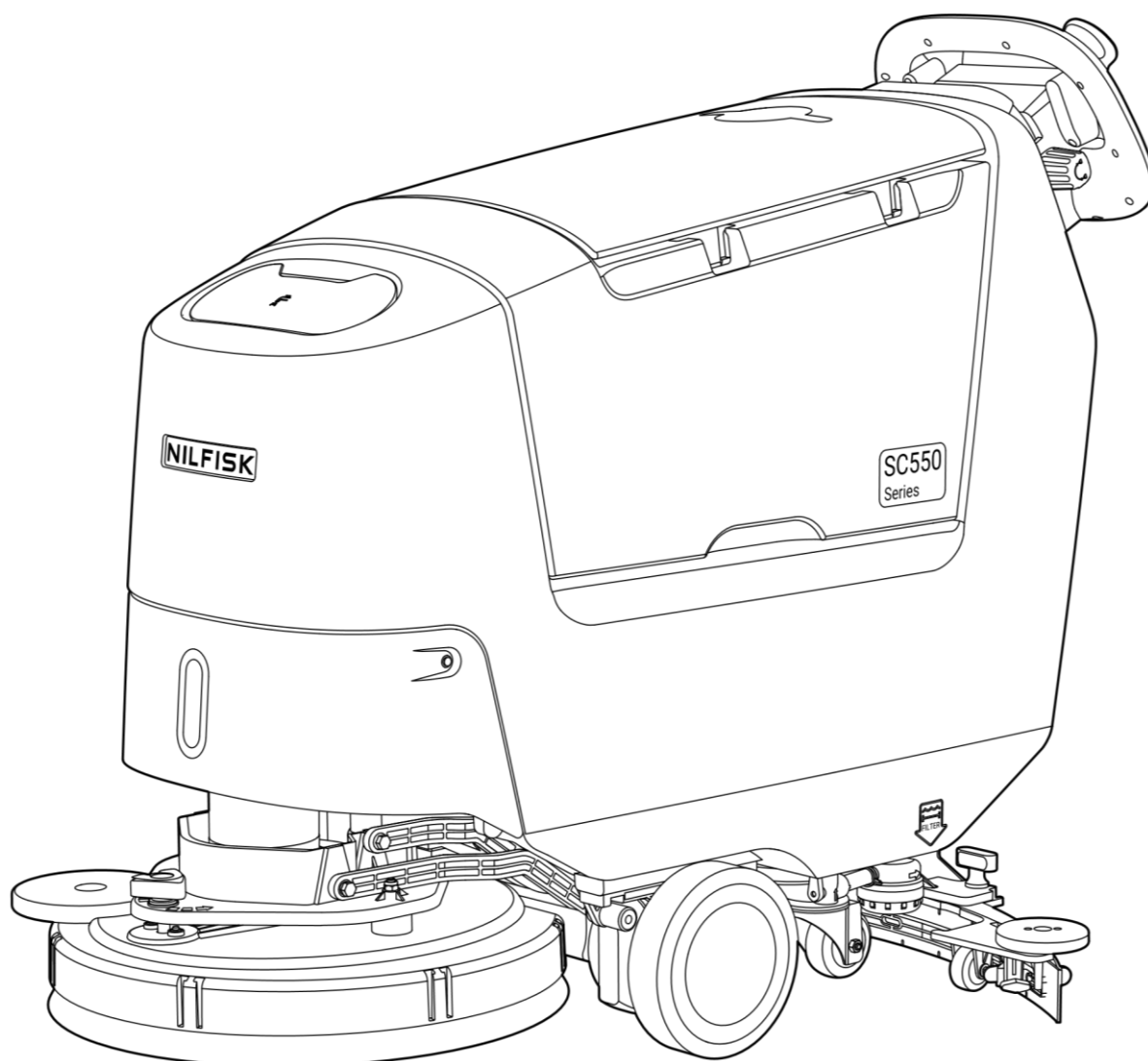


INSTRUCTIONS FOR USE

# SC550 Series

55944902 (09.2024) Revised 04.2025 (B)



Models No.:

50000666, 50000667, 50000668, 50000669

50000656, 50000658, 50000651, 50000655

50000763, 50000764, 50000765, 50000766



# NILFISK

**NILFISK**

EU / UE / EL / EC / EE / ES / EÚ / AB / EG

**Declaration of Conformity**

Prohlášení o shodě  
Konformitätserklärung  
Overensstemmelseserklæring  
Declaración de conformidad  
Vastavusdeklaratsioon  
Déclaration de conformité  
Vaatimustenmukaisuusvakuutus

Декларация за съответствие  
Δήλωση συμμόρφωσης  
Megfelelősségi nyilatkozat  
Izjava o skladnosti  
Dichiarazione di conformità  
Atitikties deklaracija  
Atbilstības deklarācija  
Samsvarserklæring

Conformiteitsverklaring  
Declaração de conformidade  
Deklaracja zgodności  
Declaratie de conformitate  
Försäkran om överensstämmelse  
Vyhlasenie o zhode  
Izjava o skladnosti  
Uygunluk beyanı

**Manufacturer** / Výrobce / Hersteller / Fabrikant / Fabricante / Κατασκευαστής /  
Gyártó / Proizvođač / Fabbicante / Gamintojas / Ražotājs / Produsent / Fabrikant  
/ Fabricante / Producent / Producător / Tillverkaren / Výrobca / Proizvajalec /  
Üretici firma:

**Nilfisk A/S, Marmorvej 8  
DK-2100 Copenhagen Ø, DENMARK**

**Product** / Produkt / Producto, Toode, Produit, Tuote/ Προϊόν  
/ Termék / Proizvod / Prodotto / Produktas / Produkts /  
Artikel / Produtos / Produs / Izdelek / Ürün

**SC550**

**Description** / Popis / Beschreibung / Beskrivelse / Descripción /  
Kirjeldus / La description / Kuvaus / Описание / Περιγραφή / Leirás /  
Opis / Descrizione / Aprašymas / Apraksts / Beschrijving / Descrição /  
Descriere / Beskrivning / Popis / Açıklama

**FC - Floor Scrubber/Sweeper - Battery  
Charging mode 100-240V 50-60Hz; Working  
mode 24V DC, IPX4**

**EN** We, Nilfisk hereby declare under our sole responsibility, that the above-mentioned product(s) is/are in conformity with the following directives and standards.

**BG** Ние, Nilfisk с настоящото декларираме на своя лична отговорност, че посочените по-горе продуктът е в съответствие със следните директиви и стандарти.

**NL** We verklaren Nilfisk hierbij op eigen verantwoordelijkheid, dat het bovengenoemde product voldoet aan de volgende richtlijnen en normen

**CS** My, Nilfisk prohlašujeme na svou výlučnou odpovědnost, že výše uvedený výrobek je ve shodě s následujícími směrnici a normami.

**EL** Εμείς, Nilfisk δηλώνουμε με αποκλειστική μας ευθύνη, ότι το προαναφερόμενο προϊόν συμμορφώνεται με τις ακόλουθες οδηγίες και πρότυπα.

**PT** Nós, a Nilfisk declaramos, sob nossa exclusiva responsabilidade, que o produto acima mencionado está em conformidade com as diretrizes e normas a seguir.

**DE** Wir, Nilfisk erklären in alleiniger Verantwortung, dass das oben genannte Produkt den folgenden Richtlinien und Normen entspricht.

**HU** Mi, Nilfisk kijelentjük, egyedüli felelősséggel, hogy a fent említett termék megfelel az alábbi irányelveknek és szabványoknak

**PL** My, Nilfisk Niniejszym oświadczamy z pełną odpowiedzialnością, że wyżej wymieniony produkt jest zgodny z następującymi dyrektywami i normami..

**DA** Vi, Nilfisk erklærer hermed under eget ansvar at ovennævnte produkt(er) er i overensstemmelse med følgende direktiver og standarder.

**HR** Mi, Nilfisk izjavljujemo pod punom odgovornošću, da gore navedeni proizvod u skladu sa sljedećim direktivama i standardima.

**RO** Noi, Nilfisk Prin prezenta declarăm pe propria răspundere, că produsul mai sus menționat este în conformitate cu următoarele standarde și directive.

**ES** Nosotros, Nilfisk declaramos bajo nuestra única responsabilidad que el producto antes mencionado está en conformidad con las siguientes directivas y normas

**IT** Noi, Nilfisk dichiara sotto la propria responsabilità, che il prodotto di cui sopra è conforme alle seguenti direttive e norme.

**SV** Vi Nilfisk förklarar härmed under eget ansvar att ovan nämnda produkt överensstämmer med följande direktiv och normer.

**ET** Meie, Nilfisk Käesolevaga kinnitame ja kanname ainuisikulist vastutust, et eespool nimetatud toode on kooskõlas järgmiste direktiivide ja

**LT** Mes, „ Nilfisk“, prisimdami visišką atsakomybę pareiškiamo, kad pirmiau minėtas produktas (-ai) atitinka šias direktyvas ir standartus

**SK** My, Nilfisk prehlasujeme na svoju výlučnú zodpovednosť, že vyššie uvedený výrobok je v zhode s nasledujúcimi smernicami a normami.

**FR** Nilfisk déclare sous notre seule responsabilité que le produit mentionné ci-dessus est conforme aux directives et normes suivantes.

**LV** Mēs, Nilfisk, ar pilnu atbildību apliecinām, ka iepriekšminētais produkts atbilst šādām direktīvām un standartiem

**SL** Mi, Nilfisk izjavljamo s polno odgovornostjo, da je zgoraj omenjeni izdelek v skladu z naslednjimi smernicami in standardi.

**FI** Me, Nilfisk täten vakuutamme omalla vastuulla, että edellä mainittu tuote on yhdenmukainen seuraavien direktiivien ja standardien mukaisesti

**NO** Vi, Nilfisk erklærer herved under eget ansvar, at det ovennevnte produktet er i samsvar med følgende direktiver og standarder

**TR** Nilfisk, burada yer alan tüm sorumluluklarımıza göre, yukarıda belirtilen ürünü aşağıdaki direktifler ve standartlara uygun olduğunu beyan ederiz.

2006/42/EC

EN 60335-1:2012+A11:2014+A13:2017+A1:2019+A14:2019+A2:2019+A15:2021+A16:2023  
EN 60335-2-72:2012

2014/30/EU

EN 61000-3-2:2019+A1:2021+A2:2024  
EN 61000-3-3:2013+A1:2019+A2:2021  
EN 61000-6-2:2019  
EN 61000-6-8:2020

Authorized to compile Technical File and signatory:

Warner Guo, VP R&D, Head of Competence Center APAC • R&D

Aug 13, 2024

Weilma (Warner) Guo

## INDHOLDSFORTEGNELSE

<b>INDLEDNING.....</b>	<b>2</b>
MANUALENS FORMÅL OG INDHOLD .....	2
MÅLGRUPPE .....	2
OPBEVARING AF MANUALEN .....	2
OVERENSSTEMMELSESERKLÆRING.....	2
IDENTIFIKATIONSDATA .....	2
ANDRE REFERENCEMANUALER .....	2
RESERVEDELE OG VEDLIGEHOJDELSE .....	2
ÆNDRINGER OG FORBEDRINGER.....	2
DRIFTSEVNER.....	2
SKIK OG BRUG .....	3
<b>UDPAKNING/LEVERING.....</b>	<b>3</b>
<b>SIKKERHED.....</b>	<b>3</b>
SYNLIGE SYMBOLER PÅ MASKINEN.....	3
SYMBOLER ANVENDT I DENNE MANUAL .....	3
GENERELLE INSTRUKTIONER .....	4
<b>BESKRIVELSE AF MASKINEN .....</b>	<b>7</b>
MASKINSTRUKTUR.....	7
KONTROLPANEL .....	9
TILBEHØR/EKSTRAUDSTYR .....	9
<b>TEKNISKE DATA .....</b>	<b>10</b>
LEDNINGSDIAGRAM .....	11
<b>BRUG/DRIFT .....</b>	<b>14</b>
NY BRUGEROPRETTELSE OG LOGIN-GRÆNSEFLADE.....	14
KONTROL/INDSTILLING AF BATTERI PÅ NY MASKINE .....	14
MONTERING AF BATTERI .....	15
FØR OPSTART AF MASKINEN .....	15
MASKINSTART OG -STOP .....	18
MASKINBETJENING (GULVVASK/TØRRING).....	19
TØMNING AF TANK .....	21
EFTER BRUGEN AF MASKINEN.....	21
NÅR MASKINEN IKKE SKAL BENYTTES I LÆNGERE TID .....	21
<b>VEDLIGEHOJDELSE.....</b>	<b>22</b>
TABEL FOR PLANLAGT VEDLIGEHOJDELSE.....	22
OPLADNING AF BATTERI .....	23
MENUGRÆNSEFLADE TIL FORSKELLIGE BRUGERE.....	24
RENGØRING AF SUGEFOD .....	26
KONTROL OG UDSKIFTNING AF BLADE .....	26
RENGØRING AF BØRSTEN .....	27
RENGØRING AF SNAVSEVANDSTANK.....	27
RENGØRING AF RENGØRINGSMIDDELFILTER.....	28
RENGØRING AF AFFALDSTRAGT (KUN TIL CYLINDRISK DÆK).....	28
JUSTERING AF MASKINENS SPORKØRING .....	28
RENGØRING AF SÆBETANKEN.....	29
TØMNING AF ECOFLEX-SYSTEMET .....	30
SIKRINGSKONTROL/UDSKIFTNING.....	30
<b>PROBLEMLØSNING.....</b>	<b>31</b>
<b>OPHUGNING .....</b>	<b>32</b>

## INDLEDNING

**BEMÆRK**

Tallene i parentes henviser til komponenterne, som vist i kapitlet *Maskinbeskrivelse*.

## MANUALENS FORMÅL OG INDHOLD

Formålet med denne manual er at forsyne føreren med den nødvendige information til sikker og korrekt brug af maskinen. Den indeholder information om maskinens tekniske data, sikkerhed, betjening, oplagring, vedligeholdelse, reservedele og bortskaffelse. Alle, der beskæftiger sig med maskinen, bør læse denne manual nøje igennem, før de påbegynder arbejdet. Hvis der skulle opstå tvivl i forbindelse med forståelse af instruktionerne, eller hvis De ønsker yderligere information, bedes De kontakte Nilfisk.

## MÅLGRUPPE

Denne manual er tilsigtet de personer (fører og tekniker), der er ansvarlige for maskinens betjening og vedligeholdelse. Føreren må ikke udføre arbejde, der kræver kvalificeret arbejdskraft. Nilfisk vil ikke være ansvarlig for skader, der opstår som følge af brud på disse regler.

## OPBEVARING AF MANUALEN

Denne brugsvejledning bør opbevares i nærheden af maskinen, i en passende beholder og på afstand af væsker og andre midler, der kan beskadige den.

## OVERENSSTEMMELSESERKLÆRING

Overensstemmelseserklæringen, som leveres med maskinen, er et bevis på at maskinen overholder alle gældende love og bestemmelser.

**BEMÆRK**

To kopier af den originale overensstemmelseserklæring leveres sammen med maskinens dokumentation.

## IDENTIFIKATIONSDATA

Maskinens serienummer og modelnavn står anført på mærkepladen (14).

Produktionsår (Datakode: A17 betyder Januar 2017), og modelnummeret er markeret på samme skilt.

Denne information skal benyttes, når De bestiller reservedele til maskinen. Anfør maskinens identifikationsdata nedenfor til senere brug.

Model .....
Modelnummer .....
Serienummer .....

## ANDRE REFERENCEMANUALER

- Manual til elektronisk batterioplader (skal betragtes som en integreret del af denne vejledning).
- Reservedelskatalog (leveres med maskinen)
- Servicemanual (findes i ethvert Nilfisk Servicecenter)

## RESERVEDELE OG VEDLIGEHOLDELSE

Enhver form for betjening, vedligeholdelse eller reparation skal udføres af kvalificeret personale eller af et Nilfisk Servicecenter. Der må kun anvendes originale reservedele og tilbehør.

Kontakt Nilfisk for service, reservedele og tilbehør, og angiv maskinens modelnavn, modelnummer og serienummer.

## ÆNDRINGER OG FORBEDRINGER

Nilfisk forbedrer løbende sine produkter og forbeholder sig ret til at foretage ændringer og forbedringer, uden dermed at være forpligtet til også at lade disse omfatte maskiner, der forudgående er blevet solgt.

Enhver ændring og/eller tilføjelse af tilbehør skal godkendes og udføres af Nilfisk.

## DRIFTSEVNER

Gulvaskemaskinen SC550 kan anvendes til rengøring (gulvask og tørring) af hårde og jævne overflader i f.eks. indkøbscentre eller industribygninger. Af hensyn til arbejdssikkerheden skal maskinen betjenes af kvalificeret arbejdskraft.

Gulvaskemaskinen må ikke anvendes på faste tæpper eller til tæpperensning.

## SKIK OG BRUG

Alle angivelser af frem, tilbage, forside, bagside, venstre eller højre tager udgangspunkt i kørselsretningen, dvs. førerens stilling med hænderne på kørehåndtaget (15).

## UDPAKNING/LEVERING

Følg instruktionerne på transportkassen ved udpakning af maskinen.

Ved modtagelse af maskinen efterses transportkassen og maskinen for beskadigelser, som måtte være opstået under transporten. Hvis det konstateres, at der er sket skade, gemmes transportkassen, så den kan efterses af den fragtmand, der leverede maskinen. Kontakt fragtmændene øjeblikkeligt, så der kan gøres krav gældende for beskadigelse under fragten.

Kontroller venligst, at følgende dele er leveret med maskinen:

Teknisk dokumentation:

- Brugsanvisning til gulvvaskemaskinen og reservedelsliste (Du kan også scanne QR-koden til højre for at hente den).
- Manual til den elektroniske batterioplader (hvis en sådan er monteret)



## SIKKERHED

Følgende symboler angiver potentielt farlige situationer. Læs altid denne information grundigt og træf alle nødvendige forholdsregler for at beskytte mennesker og ejendom.

Det kræver fuld medvirken fra føreren at undgå faresituationer. Ingen forholdsregler til hindring af ulykker er effektive uden den fulde medvirken fra den person, der er direkte ansvarlig for maskinens betjening. De fleste af de ulykker, der sker i en virksomhed, under arbejdet eller når maskinen flyttes, skyldes, at grundlæggende sikkerhedsforanstaltninger ikke er blevet overholdt. En omhyggelig og forsigtig fører er den bedste garanti mod ulykker og en forudsætning for at forholdsreglerne overholdes.

## SYNLIGE SYMBOLER PÅ MASKINEN



### ADVARSEL!

Læs nøje alle instruktionerne, før der udføres arbejde på maskinen.



### ADVARSEL!

Vask ikke maskinen med direkte vandstråler eller vand under tryk.



### ADVARSEL!

Betjen ikke maskinen på skrånninger, der er stejlere end sikkerhedsgrænsen angivet i afsnittet Specifikationer.

## SYMBOLER ANVENDT I DENNE MANUAL



### FARE!

Det indikerer en farlig situation med risiko for død for operatøren.



### ADVARSEL!

Det indikerer en potentiel risiko for skader på mennesker.



### FORSIGTIG!

Dette indikerer en forsigtighedsregel eller en bemærkning vedrørende vigtige eller nyttige funktioner.

Vær opmærksom på de afsnit, der er markeret med dette symbol.



### BEMÆRK

Den angiver en bemærkning om vigtige eller nyttige funktioner.



### KONSULTATION

Det indikerer en nødvendighed af at henvise til brugsvejledningen, før du udfører nogen procedure.

## GENERELLE INSTRUKTIONER

Nedenfor beskrives forskellige situationer, hvor der er risiko for kvæstelser eller maskinbeskadigelse.



### FARE!

- Før der udføres nogen form for vedligeholdelse, reparation, rengøring eller udskiftning, skal maskinen slukkes og batteristikket frakobles.
- Denne maskine må kun betjenes af kvalificeret arbejdskraft.
- Undgå brug af smykker, når der arbejdes i nærheden af elektriske komponenter.
- Arbejd ikke under en løftet maskine, hvis den ikke er fastgjort med sikkerhedsblokke eller lignende støtteanordninger.
- Betjen ikke maskinen i nærheden af giftige, farlige, brændbare og/eller eksplosive pulvere, væsker eller dampe. Denne maskine er ikke egnet til opsamling af farlige pulvere.
- Ved brug af blybatterier (WET) skal disse holdes på god afstand af gnister, flammer og åben ild. Under normal betjening afgives eksplosive gasser.
- Under opladning af blybatterier (WET) afgives eksplosive brintgasser. Opladning af batterier skal udføres med løftet snavsevandstank, i et område med god ventilation og på afstand af åben ild.
- Hold batteriet på god afstand af gnister, flammer og åben ild. Under normal betjening afgives eksplosive gasser.
- Læs alle sikkerhedsadvarsler og instruktioner. Manglende overholdelse af advarsler og instruktioner kan medføre elektrisk stød, brand og/eller alvorlig personskade.



### ADVARSEL!

- Læs nøje samtlige instruktioner, inden enhver form for vedligeholdelse/reparation påbegyndes.
- Brug ikke andre typer batterier! Maskinen må kun anvendes med det medfølgende batteri eller dens originale reservedele.
- Efterse maskinen for skader før hver brug.
- Lad ikke batteriet blive vådt.
- Må kun genoplades med den oplader, der er angivet af producenten. En oplader, som er egnet til én type batteripakke, kan medføre brandrisiko, hvis den bruges med en anden batteripakke.
- Hvis en batteripakke udsættes for overlast, kan der sive væske ud. Undgå kontakt. Skyl med vand, hvis der opstår utilsigtet kontakt. Søg desuden lægehjælp, hvis væsken kommer i kontakt med øjnene. Væske, der skubbes ud af batteriet, kan forårsage irritation eller forbrændinger.
- Når batteripakken ikke er i brug, må den ikke opbevares sammen med andre metalgenstande som f.eks. papirclips, mønter, nøgler, søm, skruer eller andre små metalgenstande, der kan skabe forbindelse mellem batteripolerne. Kortslutning af batteripolerne kan medføre forbrændinger eller brand.
- Anvend ikke en batteripakke eller maskine, der er beskadiget eller ændret. Beskadigede eller ændrede batterier kan udvise uforudsigelig adfærd og resultere i brand, eksplosion eller risiko for skader.
- Følg alle instruktioner vedrørende opladning, og oplad ikke batteripakken eller maskinen uden for det temperaturområde, der er angivet i vejledningen. Forkert opladning eller opladning ved temperaturer uden for det angivne område kan beskadige batteriet og øge risikoen for brand.
- Udsæt ikke en batteripakke eller maskine for ild eller meget høje temperaturer. Udsættelse for ild eller temperaturer over 130 °C kan medføre eksplosion.
- Løbende vedligeholdelse skal udføres af en kvalificeret reparatør og kun med identiske reservedele. Dette sikrer, at produktets sikkerhed opretholdes.
- Undlad at ændre eller forsøge at reparere batteriet.
- Opbevar, anvend og genoplad aldrig batteriet ved temperaturer over 45 °C.
- Genoplad ikke batteriet ved temperaturer under 0 °C.
- Når batteriet ikke er i brug, skal det holdes på afstand af andre metalobjekter for at undgå kortslutning.
- Hvis batteriet er beskadiget, skal det indleveres til et Nilfisk Servicecenter.
- Ved bortskaffelse af maskinen skal batteriet forinden tages ud.
- Opbevar batteriopladeren på et tørt sted.
- Hvis batteriopladeren eller ledningen er våd, må opladeren ikke tages i brug.
- Brug ikke batteriopladeren i omgivelser, hvor der er antændeligt støv og/eller eksplosive materialer.
- Dæk ikke batteriopladeren til.
- Brug altid maskinens medfølgende batterioplader eller originale reservedele. Sluk først for maskinen. Kobl derefter batteripakken fra maskinen, før der foretages justeringer, udskiftning af tilbehør eller opmagasinering af maskinen. Disse forebyggende sikkerhedsforanstaltninger reducerer risikoen for at utilsigtet starte maskinen.

- Brug kun maskiner med specifikt angivne batteripakker. Brug af andre batteripakker kan medføre risiko for legemsbeskadigelse og brand.
- Hold batteripakken inklusive ventilationskanaler og kontaktflader rene og fri for snavs og fugt.
- Undgå, at snavs og fugt trænger ind i batteripakken under rengøring.
- Inden batteriopladeren tages i brug, sikres det at netspændingen passer til værdierne for frekvens og spænding, som står anført på maskinens mærkeplade.
- Brug ikke batteriopladerens ledning til at trække eller bære maskinen; brug ikke ledningen som et håndtag. Lad ikke ledningen komme i klemme i døre eller lignende, og undgå skarpe kanter og hjørner. Kør ikke maskinen hen over batteriopladerens ledning.
- Sørg for, at ledningen ikke kommer i kontakt med varme overflader.
- Brug ikke maskinen, hvis batteriopladerens ledning eller stik er beskadiget. Hvis maskinen ikke virker efter hensigten, er beskadiget eller har været brugt udendørs eller i vand, skal den indleveres til et servicecenter til reparation.
- Reducer risikoen for brand, elektrisk stød eller legemsbeskadigelse ved at tage batteriopladerens ledning ud af stikkontakten forud for enhver vedligeholdelsesprocedure.
- Ryg ikke under opladningen af batteriet.
- Maskinen bør altid beskyttes mod sollys, regn og dårlige vejrforhold, såvel under brug som under oplagring. Denne maskine må kun benyttes indendørs i tørre omgivelser, den må ikke anvendes eller opbevares udendørs under fugtige forhold.
- Inden maskinen tages i brug kontrolleres det, at alle døre og dæksler er blevet lukket som vist i brugsvejledningen.
- Denne maskine må ikke anvendes af personer (inklusive børn) med nedsat fysisk, sensorisk eller mental funktionsevne eller med begrænset erfaring og viden.
- Børn skal være under opsyn, så de ikke leger med maskinen.
- Der skal udvises stor opmærksomhed, når maskinen bruges i nærheden af børn.
- Brug kun maskinen som vist i denne manual. Anvend kun reservedele og tilbehør, der er anbefalet af Nilfisk.
- Undersøg nøje maskinen før hver brug. Se altid efter, at alle komponenter er samlet korrekt, før maskinen tages i brug. Forkert montering kan forårsage skader på mennesker og ting.
- Tag alle de nødvendige forholdsregler for at forhindre at hår, smykker eller løstsiddende klæder fanges i maskinens bevægelige dele.
- Betjen ikke maskinen på skråninger, der er stejlere end sikkerhedsgrænsen angivet i afsnittet Specifikationer.
- Overskrid ikke de angivne grænser for hældning, som er angivet på selve maskinen, da den kan bringes ud af balance.
- Benyt ikke maskinen i særligt støvede omgivelser.
- Brug kun maskinen i områder med korrekt belysning.
- Når maskinen er i brug, skal De være opmærksom på mennesker og genstande i nærheden.
- Undgå at støde ind i hylder eller stilladser, særligt hvis der er risiko for nedfaldende genstande.
- Placer ikke beholdere med væske på maskinen, brug den tilhørende dåseholder.
- Anvend maskinen ved temperaturer mellem 0°C og +40°C.
- Opbevar maskinen ved temperaturer mellem 0°C og +40°C.
- Luftfugtigheden skal være mellem 30 % og 95 %.
- Ved brug af rengøringsmidler til gulve skal man følge instruktionerne på flaskens etiket.
- Ved håndtering af flydende rengøringsmidler bære handsker og hensigtsmæssigt beskyttelsesudstyr.
- Brug ikke maskinen som transportmiddel.
- Lad ikke børsterne køre, når maskinen står stille, da dette kan beskadige gulvet.

- *I tilfælde af brand anvendes pulverslukker; brug ikke vand.*
- *Pil ikke ved maskinens sikkerhedsskærme, og overhold nøje de almindelige vedligeholdelsesinstruktioner.*
- *Lad ikke genstande trænge ind i maskinens åbninger. Maskinen må ikke tages i brug, hvis åbningerne er tilstoppede. Sørg altid for at holde åbningerne fri for støv, hår og andre fremmedlegemer, som måtte nedsætte luftstrømmen.*
- *Fjern eller flyt ikke maskinens advarselstavler.*
- *Hvis maskinen skal flyttes manuelt, skal den elektromagnetiske bremse deaktiveres. Når maskinen står det ønskede sted, aktiveres den elektromagnetiske bremse igen. Brug ikke maskinen, når den elektromagnetiske bremses håndhjul er skruet ned.*
- *Hvis maskinen skal skubbes i forbindelse med eftersyn (manglende eller afladede batterier etc.), må hastigheden ikke overstige 4 km/t.*
- *Denne maskine må ikke bruges på offentlig vej.*
- *Ved transport af maskinen skal man være opmærksom på temperaturer under frysepunktet. Vandet i snavsevandstanken eller slangerne kan fryse til og medføre alvorlig beskadigelse af maskinen.*
- *Brug kun børster, der leveres med maskinen eller er angivet i brugsvejledningen. Brugen af andre børster kan nedsætte sikkerheden.*
- *I tilfælde af driftsproblemer, sikres det at disse ikke er forårsaget af mangelfuld vedligeholdelse. Ellers kontaktes autoriseret personale eller ansatte fra et autoriseret servicecenter.*
- *Ved udskiftning af maskinens reservedele, bestilles ORIGINALER reservedele fra en autoriseret forhandler.*
- *For at sikre forsvarlig og sikker betjening af maskinen, skal den regelmæssige vedligeholdelse udføres af autoriseret personale eller af et autoriseret servicecenter, som angivet i det relevante afsnit i denne manual.*
- *Rengør ikke maskinen med direkte vandstråler, trykvand eller ætsende midler.*
- *Når maskinen kasseres, skal det foregå korrekt, da den indeholder giftige og skadelige materialer (batterier, smøreolie, etc.), der er underlagt regler, som kræver at de afleveres i særlige centre (se afsnittet Ophugning).*
- *Denne maskine må kun anvendes sammen med den strømforsyning, der fulgte med apparatet.*
- *Maskinen må kun forsynes med sikker ekstra lav spænding, der svarer til mærkningen på apparatet.*
- *Denne maskine er beregnet til erhvervsmæssig brug, for eksempel i hoteller, skoler, hospitaler, fabrikker, butikker, kontorer og udlejningsvirksomheder.*
- *Operatøreme skal have passende anvisninger og uddannelse i forhold til brugen af disse maskiner.*
- *Overhold maskinens totalvægt ved pålæsning, aflæsning, kørsel, løft eller understøttelse af maskinen.*
- *Kig ikke på laserstrålerne, der bruges af maskinen. Permanent øjenskade kan opstå. Lasere er øjensikre, hvis de ses kortvarigt, som når man skal afgøre, om de fungerer. Du må ikke kigge direkte ind i lasere eller stirre på dem uden at bære beskyttende lasersikkerhedsbriller.*
- *For at forhindre uautoriseret brug af maskinen skal strømkilden være slukket eller låst, for eksempel ved at slukke for maskinen.*
- *Maskiner, der efterlades uden opsyn, skal sikres mod utilsigtet at kunne sætte sig i bevægelse.*

**Nilfisk-produkter godkendt mod 61000-6-8 skal indeholde erklæringerne herunder i vejledningen:**

Dette udstyr opfylder kravene til kommercielle og lette industrielle steder, når det er professionelt installeret og vedligeholdt.

Installation og vedligeholdelse skal udføres af en EMC-fagperson.

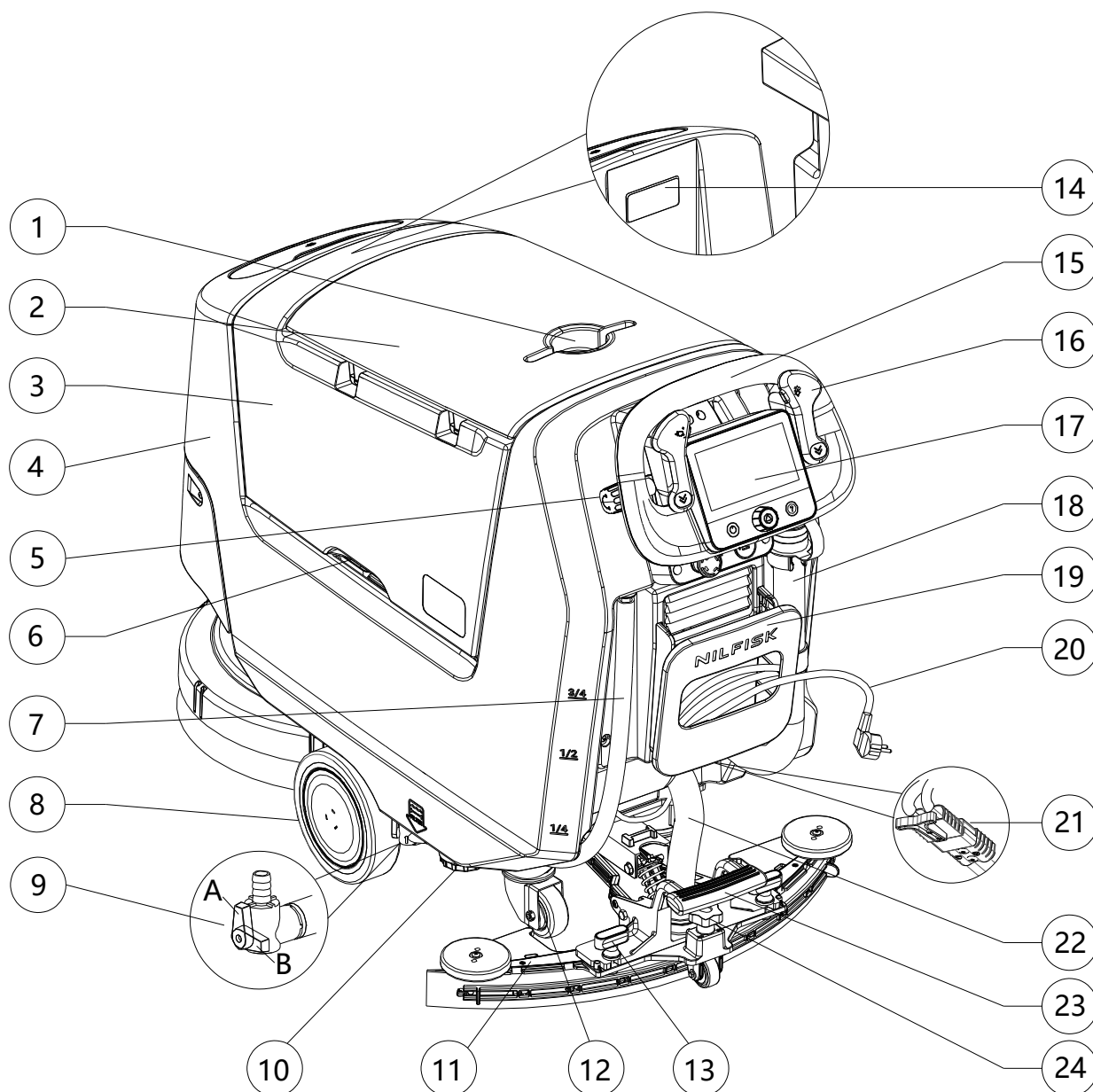
Fagpersonen skal evaluere EMC-situationen før installationen, hvis udstyret installeres tættere end 30 m til et boligområde.

Forsigtig: Dette udstyr er ikke beregnet til brug i beboelsesområder og kan ikke garantere tilstrækkelig beskyttelse af radiomodtagelse på sådanne steder.

## BESKRIVELSE AF MASKINEN

### MASKINSTRUKTUR

1. Holder til dunk
2. Snavsevandstankens dæksel
3. Snavsevandstank
4. Rengøringsmiddelstank
5. Låseknop til styr (T)
6. Tankens løftehåndtag
7. Drænslange og niveaumåler til rengøringsmiddel
8. Forhjul
9. Sæbeventil:
  - A) Åben ventil (T)
  - B) Lukket ventil (T)
10. Opløsningsfilter (T)
11. Gummisvaber
12. Drejelige baghjul
13. Håndhjul til montering af gummisvaber (T)
14. Plade med serienummer/tekniske data/overensstemmelseserklæring
15. Kørehåndtag
16. Fremadkørsel/baglæns kørsel og aktiveringshåndtag
17. Kontrolpanel
18. Snavsevandstankens drænslange (T)
19. Batteriopladerens ledningshus og dokumentholder
20. Batteriopladerens ledning
21. Batteriklemme (rød).
22. Gummisvaberens sugeslange
23. Pedal til hævnings/sænkning af gummisvaber
24. Håndtag til justering af gummisvaber (T) Berøringspunkt med blå farve

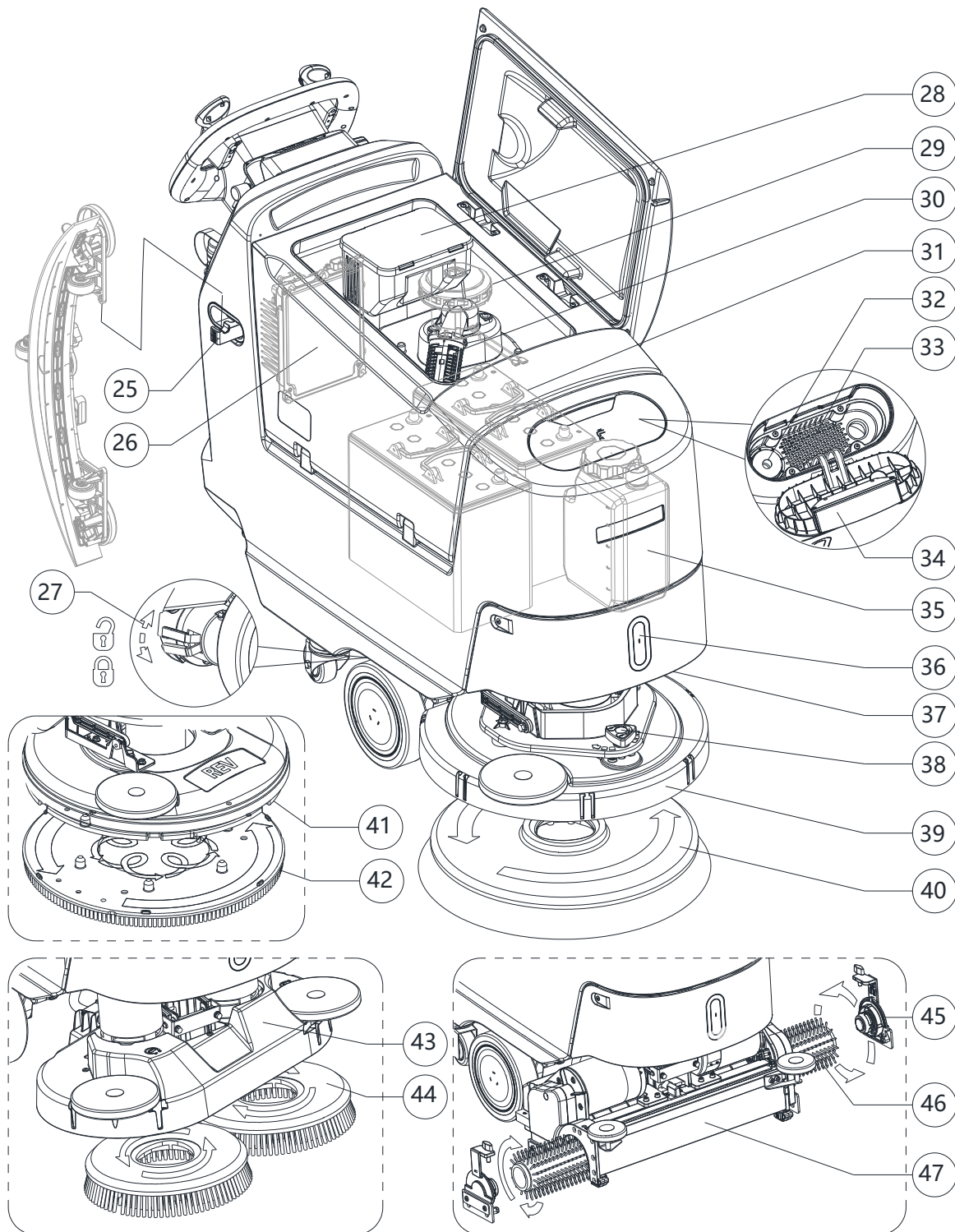


**MASKINSTRUKTUR (Fortsat)**

- 25. Krog til gummisvaber (T)
- 26. Batterioplader
- 27. Den elektromagnetiske bremses låse-/udløserarm
- 28. Opsamlingstank for affald (T)
- 29. Sugemotor
- 30. Sugenet med automatisk svømmerafbryder
- 31. Batterier
- 32. Aftagelig vandpåfyldningsslange (T)
- 33. Frontpåfyldning rengøringsmiddel (T)
- 34. Hætte til frontpåfyldning af rengøringsmiddel (T)
- 35. EcoFlex-sæbebeholder
- 36. Forlygte/Forlygte med laser (\*)
- 37. Frontpanel
- 38. Håndtag til regulering af fremadkørsel

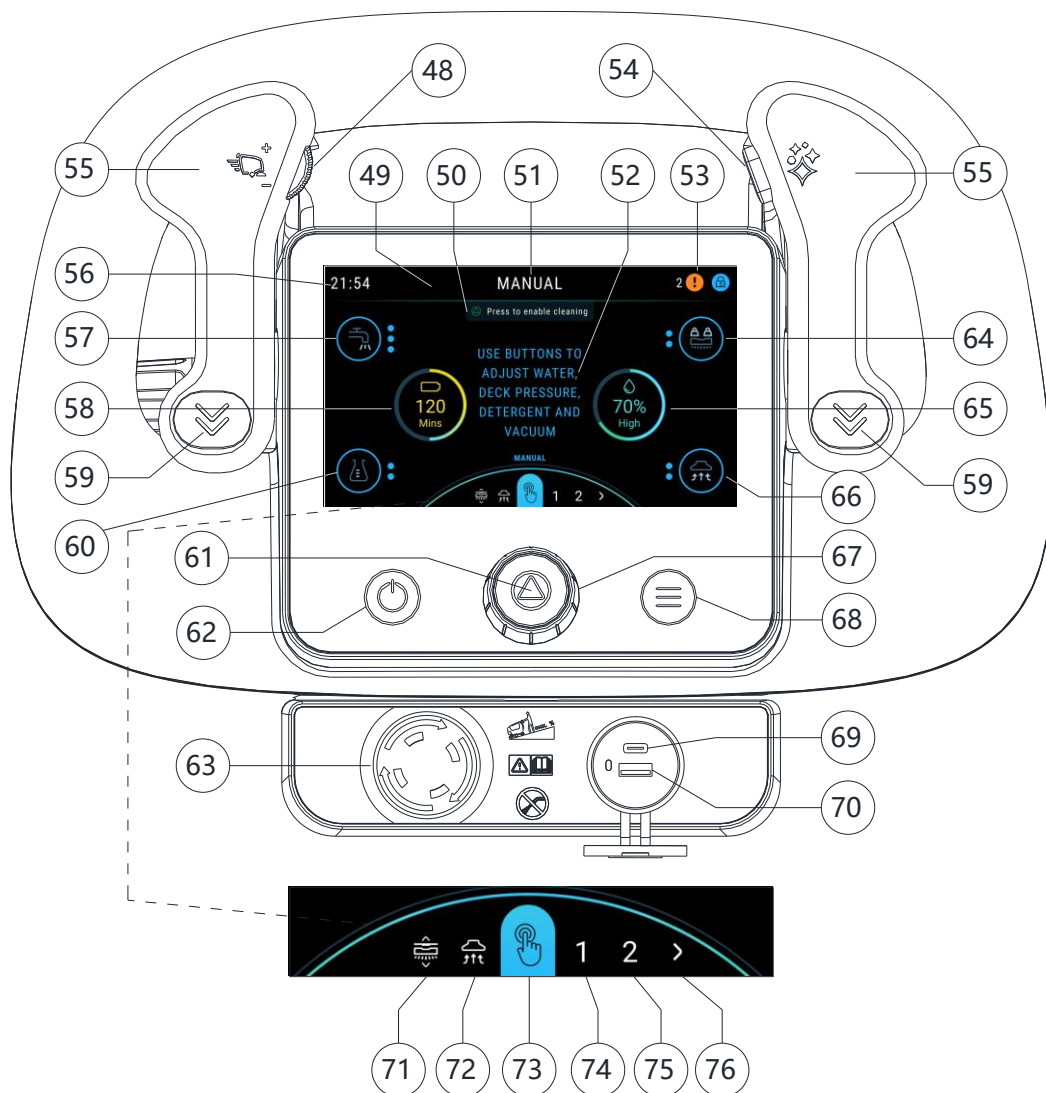
- 39. Skivebørsteophæng
- 40. Børste med én skive
- 41. REV-ophæng (R)
- 42. REV-børste (R)
- 43. Børstedæk med to skiver (D)
- 44. Børste med to skiver (D)
- 45. Cylindrisk børstesidekrog (C)
- 46. Cylindrisk børste (C)
- 47. Cylindrisk børstedæk (C)

- (\*) Tilbehør til BASIC-version
- (R) Kun for REV-version
- (D) Kun til versionen med to skiver
- (C) Kun for cylindrisk version
- (T) Berøringspunkt med blå farve



**KONTROLPANEL**

- 48. Hastighedskontrolskive (T)
  - 49. Sidehoved
  - 50. Område med henstillinger
  - 51. Forudindstillet navn
  - 52. Informationsområde
  - 53. Statusområde
  - 54. Strømdrud-knap (T)
  - 55. Fremadrettet paddel
  - 56. Ur
  - 57. Vandniveaunknap (kun i manuel tilstand)
  - 58. Batteristandsgrafik
  - 59. Bakpaddel
  - 60. Sæbeniveaunknap (kun i manuel tilstand)
  - 61. Start-/stop-/valgknap
  - 62. Strømknop
  - 63. Nødstopknap
  - 64. Dæktrykknop (kun i manuel tilstand)
  - 65. Vandstandsgrafik
  - 66. Vakuumpknop (kun i manuel tilstand og vakuumtilstand)
  - 67. Smartskive (T)
  - 68. Menuknop
  - 69. Type-C
  - 70. USB-A
  - 71. Montering/fjernelse af børsteklik (kun skivebørstemaskine)
  - 72. Kun vakuum-tilstand
  - 73. Manuel drift
  - 74. Forudindstillingstilstand 1
  - 75. Forudindstillingstilstand 2
  - 76. Flere forudindstillinger
- (T) Berøringspunkt med blå farve



**TILBEHØR/EKSTRAUDSTYR**

Foruden standardkomponenterne kan maskinen udstyres med følgende tilbehør/ekstraudstyr alt efter maskinens specifikke brug:

- GEL-batterier/Li-ion-batterier
- Elektronisk batterioplader
- Børster af forskellige materialer
- Rondeller af forskellige materialer
- Tilslutningsenhed
- Caddy
- Stænkskærm
- Andet klingemateriale
- EcoFlex
- Automatisk påfyldningssystem
- FOB-sæt
- Moppeholder

For yderligere information om tilbehør og ekstraudstyr, bedes De kontakte en autoriseret forhandler.

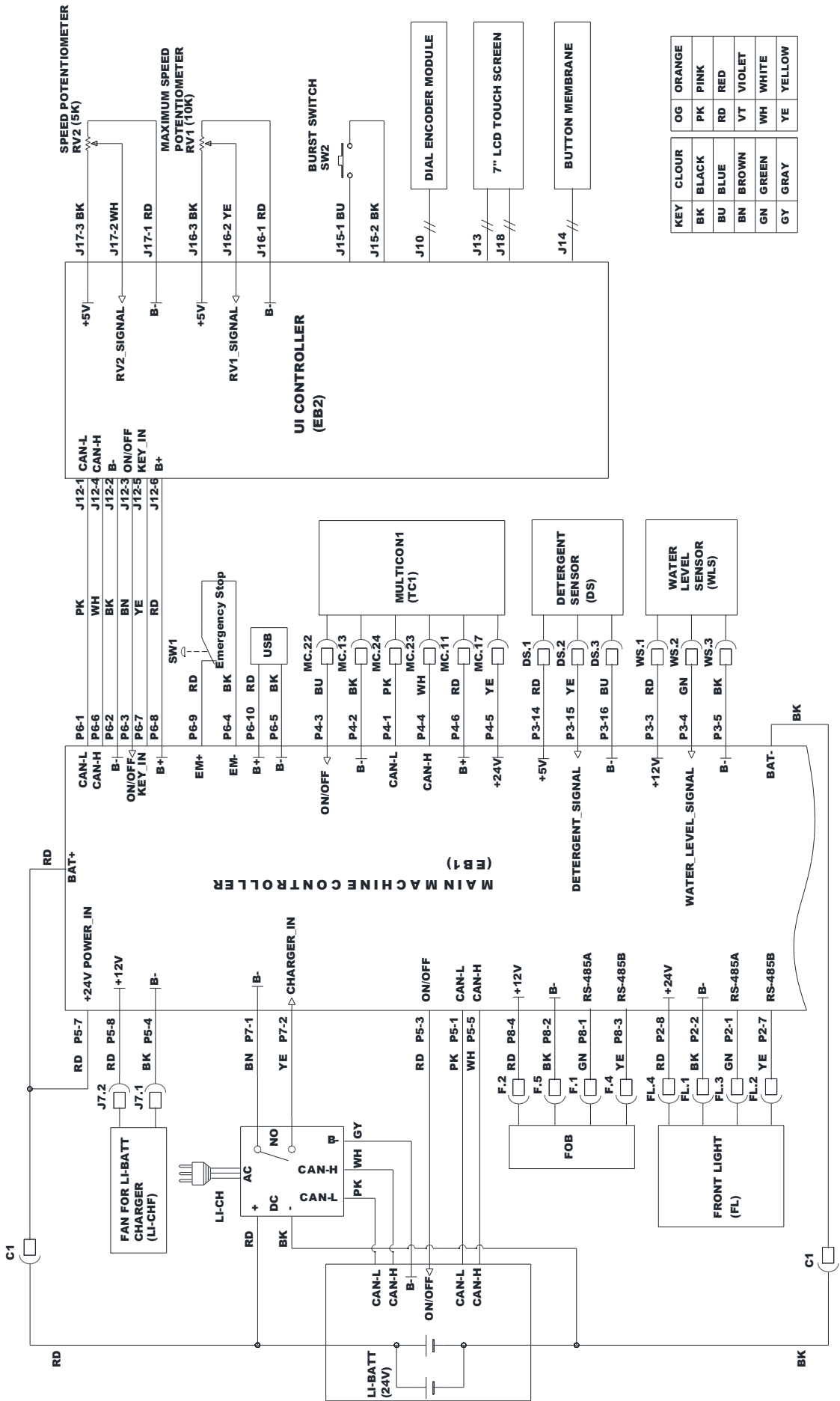
**TEKNISKE DATA**

<b>Model</b>	<b>SC550 53D</b>	<b>SC550 61D</b>	<b>SC550 51C</b>	<b>SC550 51R</b>
Rengøringsmiddeltank (L)	50			
Opsamlingskøle (L)	50			
Maskinens mål (L x B x H) (mm)	1330x540x1050	1340x680x1050	1290x590x1050	1360x540x1050
Skrabers bredde (mm)	730	810		730
Skrubbebredde (mm)	530/508	610	508	508
Forhjulsdiameter (mm)	200			
Forhjulets maks. specifikke tryk på gulvet (GVW) (N/mm <sup>2</sup> )	0,52	0,51	0,5	0,49
Baghjulsdiameter (mm)	80			
Baghjulets maks. specifikke tryk på gulvet (GVW) (N/mm <sup>2</sup> )	2,05	1,4	1,93	1,96
Børstetrykstativ/maks. (kg)	15/30	25/30	22	22/30
Rengøringsmiddelværdier (cl/meter)	0,75 / 1,5 / 3,0	0,90 / 1,8 / 3,6	1,0 / 1,83 / 2,8	0,38 / 0,75 / 1,5
Rengøringsmidlets fuldstrøms tilstand (liter/ minut)	3,7			
EcoFlex-systemets sæbekoncentration (%)	0,25% ÷ 3%			
Støjniveauet ved arbejdsstationen (ISO 11201, ISO 4871, EN 60335-2-72) (LpA) (dB(A)) Normal drift/Lydløs drift	63±3 / 56±3	65±3 / 61±3	65±3 / 59±3	65±3 / 62±3
Maskinens støjniveau (ISO 3744, ISO 4871, EN 60335-2-72) (LwA) (dB(A)) Normal drift/Lydløs drift	75 / 71	80 / 75	77 / 76	78 / 77
Vibrationsniveau ved førerens arme (ISO 5349-1, EN 60335-2-72) (m/s <sup>2</sup> )	< 2,5			
Maks. hældning ved arbejde (%) (*1)	10			
Køresystemets motorkraft (v/w)	200			
Førerens hastighed (km/t)	0-5			
Vakuummotor (v/w)	24/350			
Vakuumsystemets kredsløbskapacitet (mm H <sub>2</sub> O) Normal drift/lydløs drift	760 / 410			
Børstemotor (v/w)	24/450	(2x)24/450	(2x)24/300	24/350
Børstehastighed (omdr./min)	120	120	600	-
Nominel strømindsang (W) (*2)	830	630	680	560
IP-beskyttelsesklasse	X4			
Beskyttelsesklasse (elektrisk)	III			
Batterirums størrelse (L x B x H) (mm)	350x350x260			
Systemspænding (V)	24 V			
Standard Li-ion-batterier 50Ah*1	24V 50Ah			
Li-ion-batterioplader	24V 27,1A			
Li-ion 50Ah Maks. køretid (time) (*) ECO-drift (50Ah, 1 stk)	3.7	3.4	3.6	3.8
Li-ion 50Ah Maks. køretid (time) (*) Normal drift (50Ah 1 stk)	3.6	3	2.8	3.2
Vægt uden batterier og med tomme tanke (kg)	105	115	111	106
Køretøjets totalvægt med Li-ion-batteri (50Ah) (GVW) (kg)	173	183	179	174
Forsendelsesvægt med Li-ion-batteri (50Ah) (fuld pakke) (kg)	148	158	154	149
Bly-syre standard batterier 105Ah*2	12V-105AhC5			
Bly-syre batteri oplader	24 V 15 A			
Blysyre 105Ah Maks. køretid (time) (*) ECO-drift (105Ah 2pcs)	7.5	6	6.3	7.2
Blysyre 105Ah Maks. køretid (time) (*) Normal drift (105Ah 2pcs)	6.6	5.2	5	5.3
Gross vehicle weight with Lead-acid Battery (105Ah) (GVW) (kg)	226	236	232	227
Shipping weight with Lead-acid Battery (105Ah) (full package) (kg)	201	221	207	202

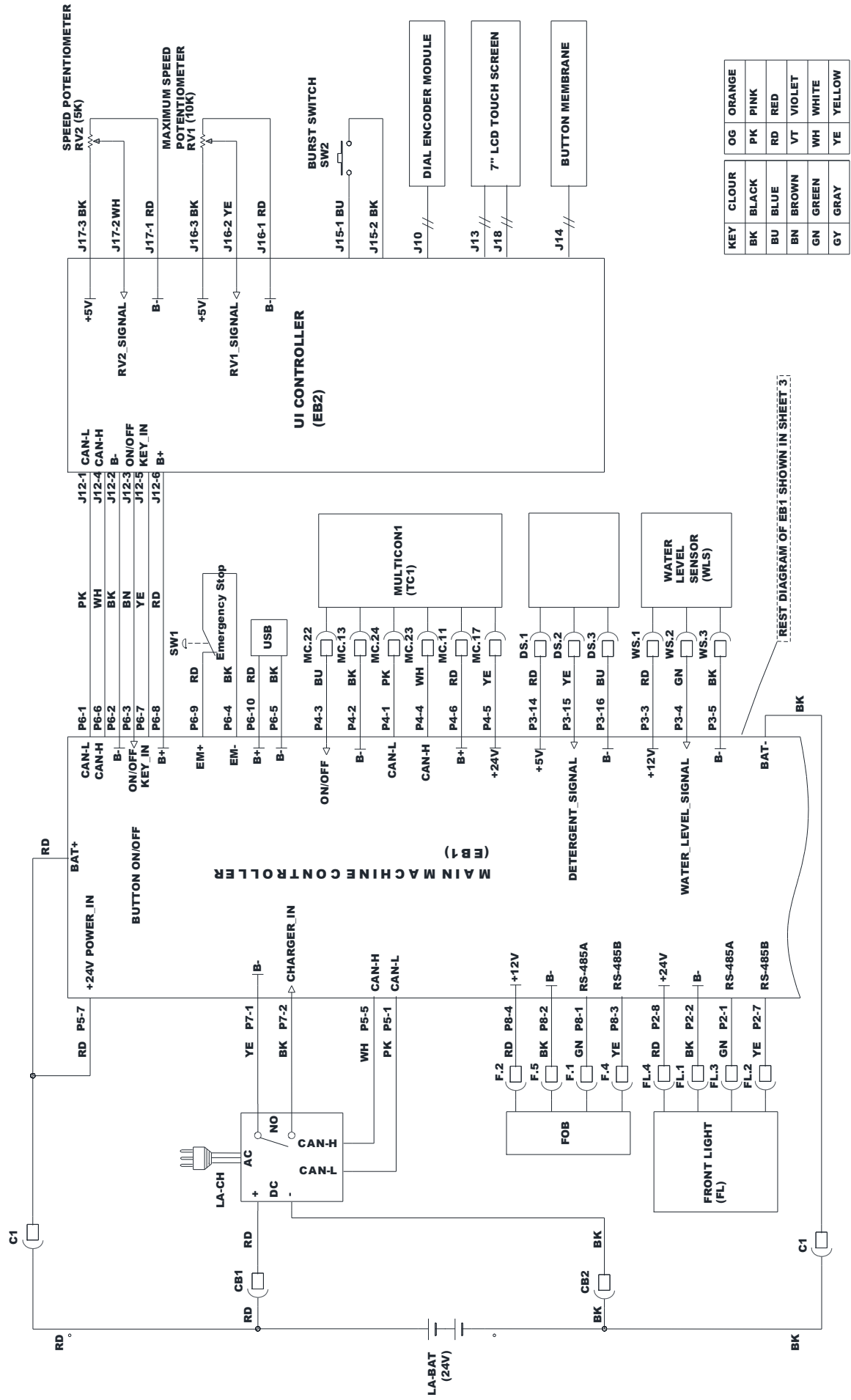
(\*) Værdier afspejler standard driftsbetingelser (EN 60335-2-72)

(\*1) Den maksimale længde af kontinuerlig brug på skråningen skal være mindre end 20 meter.

**LEDNINGSDIAGRAM**  
(LI-ION-BATTERISYSTEM)



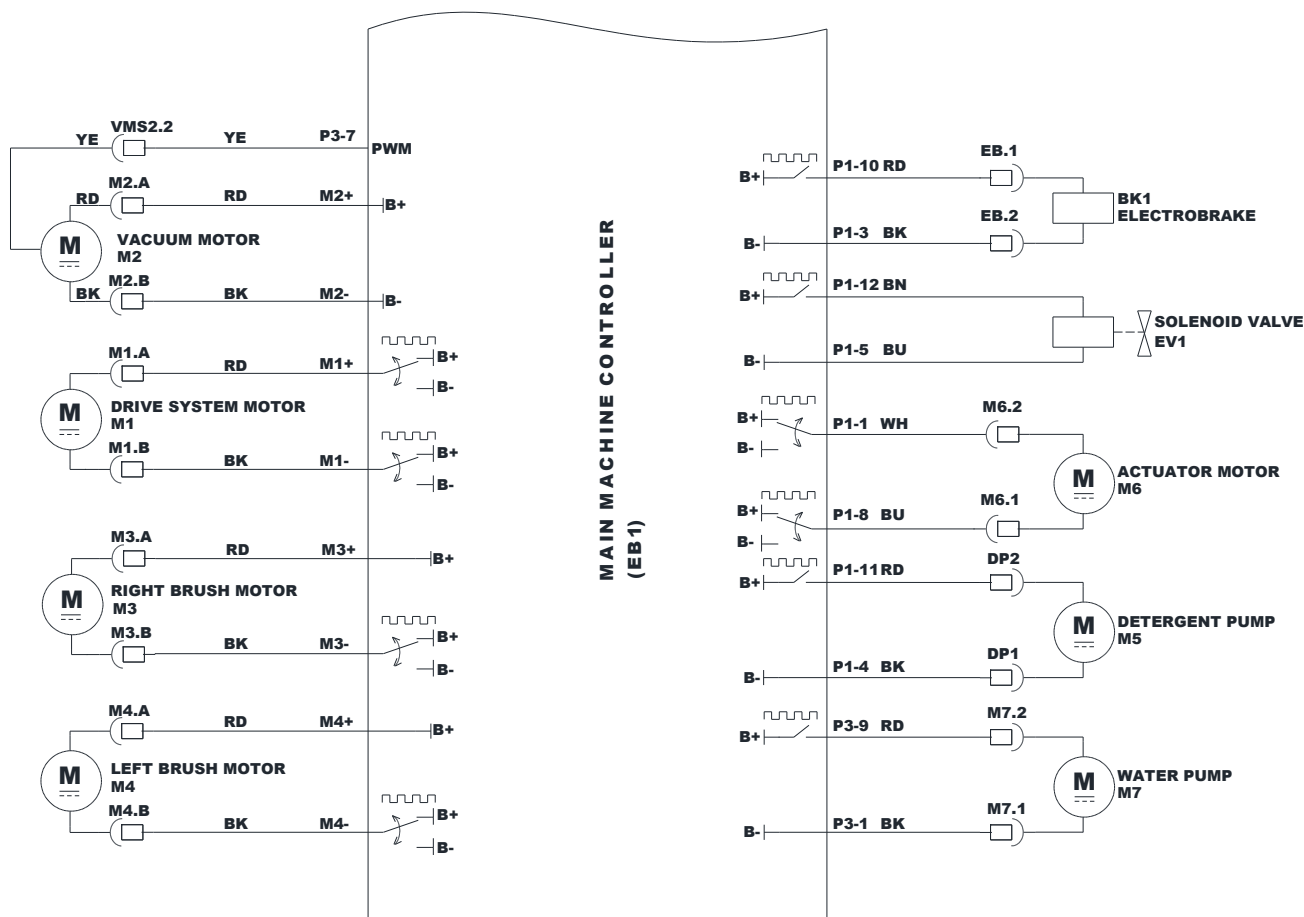
**LEDNINGSDIAGRAM**  
(BLYBATTERISYSTEM)



KEY	CLOUR	OG
BK	BLACK	ORANGE
BU	BLUE	PK
BN	BROWN	RD
GN	GREEN	VT
GY	GRAY	WH
		YE
		YK

**LEDNINGSDIAGRAM**

(FÆLLES DELE)



**Kode**

LI-BAT	LI-ION BATTERI (24V 50Ah) SIP
LI-CH	LI-ION-BATTERIPLADER 24V 27A SIP
LI-CHF	DC FAN SIP
LA-BAT	BLYBATTERIER
LA-CH	BLYBATTERIPLADER
FOB	FOB-SÆT
FL	FORLYGTE W LASER SIP FORLYGTE SIP
EB1	PRIMÆR MASKINE-CONTROLLER SIP
EB2	UI-MODUL SIP
TC1	TILSLUTNINGSENHED
DS	SENSOR SIP VASKEMIDDELNIVEAU
WLS	SENSOR VANDSTAND SIP
RV1	PADEL F HASTIGHEDSJUSTERINGSSÆT
RV2	POTENTIOMETER 5K SIP
M3	ELEKTRISK MOTOR 350W 24V SIP REDUKTION GEARMOTOR 450W 24V SIP REDUKTION GEARMOTOR 450W 24V SIP CYL-MOTOR 24V 300W 1500RPM SIP

**Farvekoder**

BK	SORT
BU	BLÅ
BN	BRUN
GN	GRØN
GY	GRÅ
OG	ORANGE

M4	REDUKTION GEARMOTOR 450W 24V SIP CYL-MOTOR 24V 300W 1500RPM SIP
M1	TRÆKMOTOR 24V 200W KIT
M2	VAKUUMMOTOR BLDC 24V 350W SIP
M5	PUMPE VASKEMIDDEL PERISTALTISK 24V SIP AKTUATOR 24V 550N 105MM SIP
M6	AKTUATOR LINEÆR 24V DC STRK 120MM SIP AKTUATOR LINEÆR 24V DC STRK 98MM SIP
M7	VASKEMIDDELPUMPE 24V 3,8L/MIN 40PSI SIP
EV1	MAGNETVENTIL 24V SIP
BK1	ELEKTROMAGNETISK BREMSE SIP
USB	USB-PORT SIP
DIAL-KODERMODUL	UI-MODUL SIP
KNAPMEMBRAN	UI-MODUL SIP
7" LCD-BERØRINGSSKÆRM	UI-MODUL SIP
SW1	KONTAKT NØDSÆT
SW2	PADEL F HØJ YDEEVNE-SÆT

PK	PINK
RD	RØD
VT	VIOLET
WH	HVID
YE	GUL

## BRUG/DRIFT



### ADVARSEL!

*Nogle steder på maskinen er der nogle klæbende skilte, som viser:*

- FARE
- ADVARSEL
- FORSIGTIG
- KONSULTATION

Under gennemlæsningen af denne vejledning skal operatøren være særlig opmærksom på symbolerne på pladerne (se afsnittet Synlige symboler på maskinen).

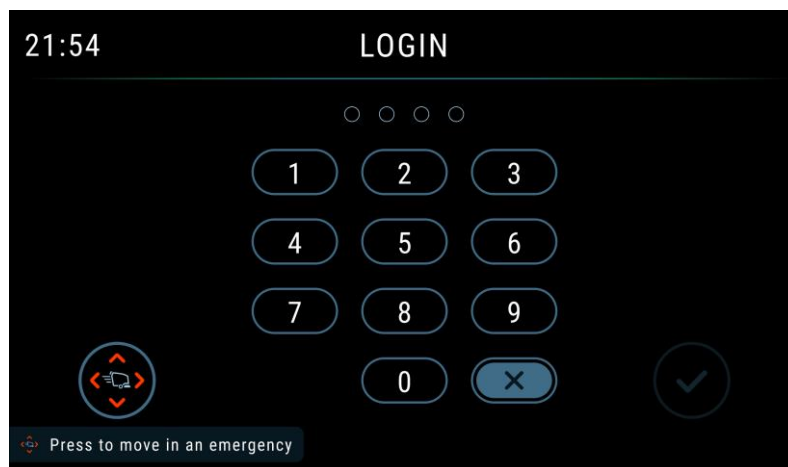
Maskinens plader må under ingen omstændigheder tildækkes og skal omgående udskiftes, hvis de bliver beskadiget.

### NY BRUGEROPRETTELSE OG LOGIN-GRÆNSEFLADE

1. Når maskinen først er aktiveret, vil maskinen guide oprettelsen af en "SUPERVISOR-BRUGER"-konto. Dette er maskinens højeste myndighed, og operatøren skal fuldføre oprettelsen af denne konto for at gå videre til næste trin.

"SUPERVISOR-BRUGER" kan oprette flere brugere i indstillings-/brugeradgangsgrænsefladen. (Se MENUGRÆNSEFLADE-afsnittet i kapitlet Vedligeholdelse)

- "PRAKTIKANTBRUGER"-adgangskode (0000) Til første gang/ny operatør. Primær forskel er, at den starter i træningstilstand med alle pop-ups aktiveret.
  - "GRUNDLÆGGENDE BRUGER"-adgangskode (Oprettet af "SUPERVISOR-BRUGER") For generel bruger er kun forudindstillinger aktiveret af supervisor tilgængelige. (Ingen manuel tilstand tilgængelig).
  - "AVANCERET BRUGER"-adgangskode (Oprettet af "SUPERVISOR-BRUGER") Manuel tilstand tilgængelig. Mulighed for at ændre vaskemiddelforhold/-indstillinger.
  - "SUPERVISOR-BRUGER"-adgangskode (Opret, når maskinen først aktiveres eller oprettes af eksisterende "SUPERVISOR-BRUGER") Alle tilgængelige indstillinger og forudindstillinger, mulighed for at tilføje nye brugere, ændre dækkonfiguration, skifte batteritype osv.
2. Efter genstart af maskinen vil den gå ind i adgangskodegrænsefladen vist i figur 1, og her indtastes din adgangskode for at starte maskinen.



Figur 1

### KONTROL/INDSTILLING AF BATTERI PÅ NY MASKINE



### ADVARSEL!

*Maskinens elektriske komponenter kan beskadiges alvorligt, dersom batterierne enten installeres eller forbindes forkert.*

*Batterierne skal installeres af en kvalificeret person.*

*Efterse batterierne for skader, inden de installeres.*

*Behandl batterierne med stor forsigtighed.*

LHON-BATTERIVERSION: Maskinen bruger mindst et 24 V batteri, som skal tilsluttes i overensstemmelse med diagrammet vist i figur 2.

BLYBATTERIVERSION: Maskinen bruger 2 stk. 12 V batterier, som skal tilsluttes i overensstemmelse med diagrammet vist i fig. 3.

### Batterier allerede monteret på maskinen

1. Kontroller, at batteriklemmen (21) er frakoblet.
2. Når maskinen bruges første gang med nye batterier, skal der udføres en fuld opladning (se proceduren i afsnittet Vedligeholdelse).

## MONTERING AF BATTERI



### FARE!

Denne maskine kræver eksklusiv brug af et forsejlet Li-ion-batteri.

### Montering af batteri

1. Sluk for maskinen med tænd/sluk-knappen (62).
2. Frakobl batteriklemmen (21).
3. Løft dækslet (2), og kontroller, at snavsevandstanken (3) er tom. Hvis dette ikke er tilfældet, tømmes den ved hjælp af drænslangen (18).
4. Luk dækslet (2).
5. Tag fat i håndtaget (6), og løft forsigtigt tanken (3).
6. Løsn skruerne for at tage boks dækslet ned (hvis det findes).
7. Operatøren skal frakoble den positive terminal først, derefter styrekablet (hvis det findes) og til sidst frakobles den negative terminal på batteriet. Derefter løftes batteriet en smule op, så det kan trækkes ud i venstre eller højre side.
8. Sæt det nye batteri på plads i maskinen, og kobl terminalerne og styrekablet (hvis det findes) på batteriet igen.

### FARE!

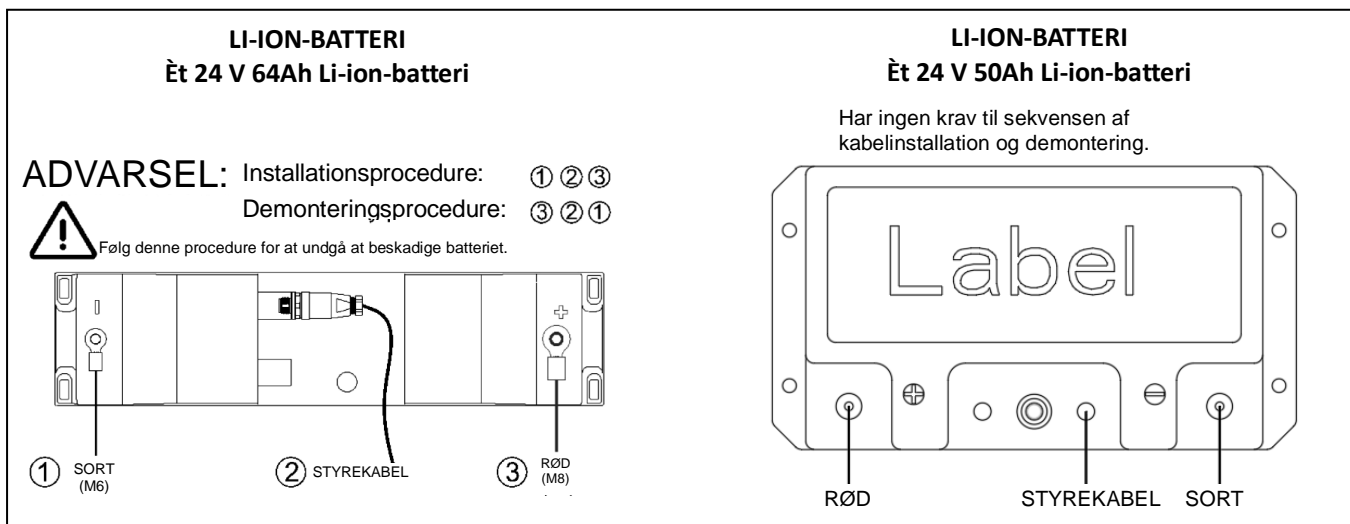


For 24V 64Ah Li-ion-batteri skal du være særlig opmærksom, når du tilslutter batteripolerne. Det sorte kabel skal tilsluttes den negative terminal (-) på batteriet først, derefter tilsluttes styrekablet, og til sidst skal det røde kabel tilsluttes den positive terminal (+). Forkert tilslutning eller forkert rækkefølge kan beskadige batteriet.

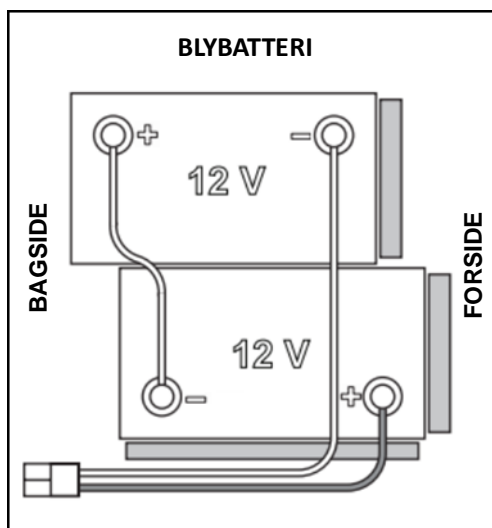
9. Luk boks dækslet, og lås de skruer, som er løsnet før, og luk derefter dækslet.

### Opladning af batterierne

10. Oplad batterierne helt (se fremgangsmåde i afsnittet Vedligeholdelse).



Figur 2



Figur 3

**FØR OPSTART AF MASKINEN**




**ADVARSEL!**

Ved start af maskinen skal man sørge for, at der ikke er nogen fremmedlegemer mellem dækket og tankmonteringen, som kan forhindre dækkets bevægelse. Ophænget vil automatisk blive løftet ved næste opstart, hvis maskinen tidligere blev slukket uden at dette blev gjort.

**Afmontering/påmontering af børste- eller rondelholder (børsteskive-system)**

Alt afhængig af den forestående type rengøring, kan maskinen enten udstyres med et passende ophæng med børste (A, fig. 4) eller rondelholder (B) med rondel (C).

1. Anbring børsten (A) eller rondelholderen (B) under børstedækket (39)/dobbelt skivedæk (43).
2. Tryk på start-/stopknappen (62), og indtast adgangskoden for at starte maskinen. Drej drejeknappen (67) for at vælge tilstanden børsteklik på/af (71), tryk på drejeknappen (61) for at bekræfte.
3. Tryk på Fastgør børst(er) -knappen for at sænke dækket på børsten.
4. Børstemotorer roterer automatisk, indtil børsten er aktiveret.

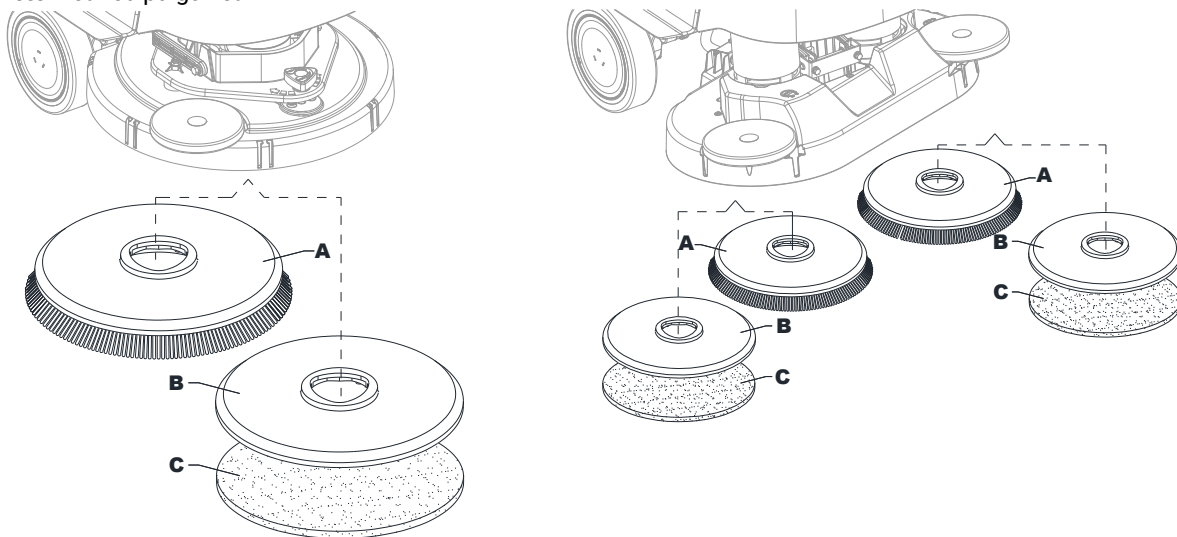


**FORSIGTIG!**

Sørg for, at børsten er placeret lige under, og gentag proceduren, hvis den ikke installeres problemfrit. At svinge maskinen lidt fra side til side i henhold til børstens position kan forbedre succesraten for automatisk installation.

5. For at fjerne børsten skal dækket løftes og drejeknappen (67) drejes for at vælge tilstanden børsteklik af/på. Tryk på

drejeknappen (61) for at bekræfte. Tryk på Frigør børste(r) -knappen. Børsten kører i få sekunder og stopper, vent til børsten er sænket ned på gulvet.



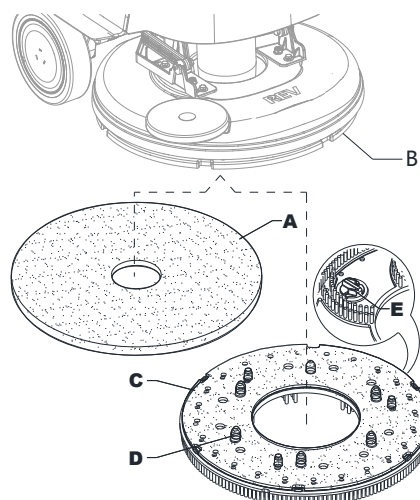
Figur 4

**Tilgængelige børster og deres relevante brugsanvisninger (kun forslag)**

Modeller	46 GRIT	80 GRIT	180 GRIT	240 GRIT	500 GRIT	PROLENE	PROLITE	UNION MIX
<b>Almindelig rengøring:</b>								
Beton								
Terrazzogulve								
Keramiske fliser/brudsten								
Marmor								
Vinylfliser								
Gummifliser								
<b>Polering:</b>								
Gummifliser								
Marmor								
Vinylfliser								

### Afmontering/påmontering af rondelholder (REV-system)

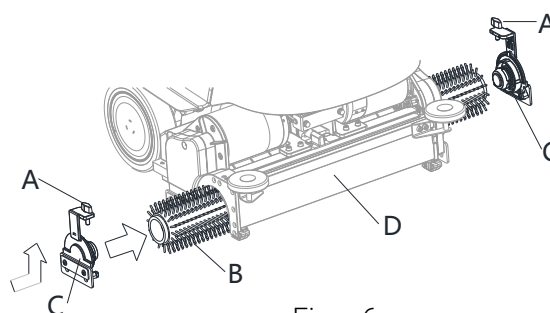
1. Kontrollér, at REV-ophænget (41) er løftet.
2. Sluk maskinen ved at trykke på start-/stopknappen (62).
3. Afhængigt af den forestående rengøring, installeres rondellen (A, fig. 5) eller børsten (C, tilbehør). Bemærk følgende:
  - Placér rondellen (A) under ophænget, og tryk den fast til Velcrobåndet på drivsystemets skive (B).
  - Placér børsten (C, tilbehør) under ophænget, ret centreringstifterne (D) ind efter hullerne på drivsystemets skive (B), og fastgør derefter børsten med de tre monteringsskrue (E).
4. Afmontering af rondeller og børster foretages ved at følge ovenstående fremgangsmåde i omvendt rækkefølge.



Figur 5

### Afmontering/påmontering af børste (cylindrisk system)

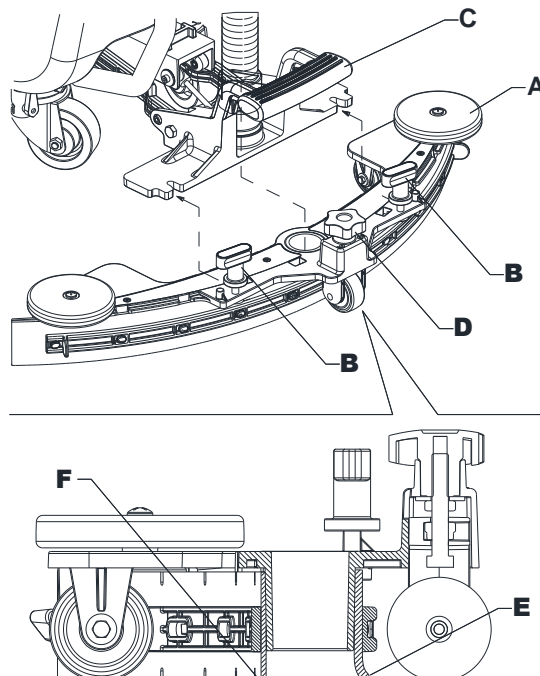
1. Sørg for, at det cylindriske dæk (47) er løftet.
2. Sluk maskinen ved at trykke på start-/stopknappen (62).
3. Afhængigt af den forestående rengøring, installeres børsten (B, fig. 6), og bemærk følgende:
  - Frigør skruen (A), og fjern sidekroge (C) fra børstedækket (D).
  - Montér børsten (B) i dækket (D). Montér sidekroge (C) til børsten, og stram skruen (A).
4. Afmontering af børster foretages ved at følge ovenstående fremgangsmåde i omvendt rækkefølge.



Figur 6

### Montering af gummisvaber

1. Installer gummisvaberen (A, Fig. 7) og fastgør den til beslaget (C) med håndhjulene (B).
2. Juster, om nødvendigt, gummisvaberen med håndtaget (D), så den bagerste sugelæbe (E) og den forreste sugelæbe (F) rører gulvet, som vist i figuren nedenfor.



Figur 7

### Påfyldning af rengøringsmiddelbælt



#### FORSIGTIG!

Brug kun lavtskummende, ikke-brændbare rengøringsmidler, der er beregnet til automatiske rengøringsmaskiner.



#### ADVARSEL!

Ved brug af rengøringsmidler til gulve skal man følge instruktionerne på flaskens etiket. Ved håndtering af flydende rengøringsmidler bære handsker og hensigtsmæssigt beskyttelsesudstyr.



#### BEMÆRK

Hvis maskinen er udstyret med EcoFlex-system, skylles tanken med vand, ellers med opløsningsmiddel.

1. Kontrollér, at sæbeventilen (9) er åben (9-A).
2. For at fylde sæbetanken (4) skal den forreste påfyldningsenhed bruges (33).

**(For maskiner uden EcoFlex-system)**

3. Fyld tanken (4) med en opløsning der passer til den forestående type arbejde. Undlad at fylde tanken helt op - fyld kun op til nogle få centimeter fra kanten. Brug niveauslangen (7) som reference. Følg altid instruktionerne på emballagen for det kemiske produkt, som bruges til at fremstille sæbeopløsningen. Opløsningens temperatur må ikke overstige 40°C.

**(For maskiner med EcoFlex-system)**

4. Fyld tanken (4) med rent vand. Brug den aftagelige vandpåfyldningsslange (32). Undlad at fylde tanken helt op - fyld kun op til nogle få centimeter fra kanten. Brug niveauslangen (7) som reference. Vandets temperatur må ikke overstige 40 °C.

**Påfyldning af rengøringsmiddel (for maskiner med EcoFlex-system)**

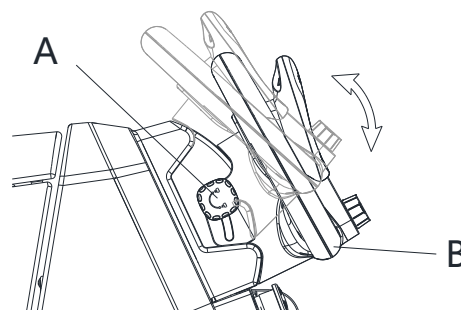
- Løft dækslet (2), og kontroller, at snavsevandstanken (3) er tom. Hvis dette ikke er tilfældet, tømmes den ved hjælp af drænslangen (18).
- Luk dækslet (2).
- Tag fat i håndtaget (6), og løft forsigtigt tanken (3).
- Fyld tanken (34) med et rengøringsmiddel der passer til den forestående type arbejde (højt koncentreret rengøringsmiddel). Undlad at fylde tanken helt op - fyld kun op til nogle få centimeter fra kanten.

**BEMÆRK**

*For at fremskynde fyldning af slanger og system (med et nyt system, hvis systemet er blevet tømt pga. rengøring osv.), er det en god ide at køre RENSE-programmet først. (se fremgangsmåde i afsnittet Vedligeholdelse)*

**Vinkeljustering betjeningshåndtag**

- Sørg for at maskinen er slukket.
- Skrue håndtagets låseknop (5) af, indtil styret (B, fig. 8) kan fjernes.
- Juster til betjeningsvinkel, og lås gennem håndtagets låseknop (A).



Figur 8

**MASKINSTART OG -STOP****Start af maskinen**

- Klargør maskinen som beskrevet i foregående afsnit.
- Tryk på start-/stopknappen (62). I de første 2 sekunder efter opstart af maskinen viser skærmen adgangskodegrænsefladen. Indtast adgangskode for at starte maskinen.
- Skærmen viser hovedgrænsefladen.

**BEMÆRK**

*Kontrollér batteriopladningsniveauet. Når batterisymbolet (58) er lavt, skal batterierne oplades (se proceduren i afsnittet Vedligeholdelse).*

- Kør maskinen hen til det område, hvor den er påkrævet, ved at starte den med hænderne på kørehåndtaget (15), og skubbe håndtaget (16) frem for at køre forlæns og tilbage for at køre baglæns. Hastigheden kan justeres ved at trykke mere eller mindre på håndtaget (16). Den maksimale hastighed kan indstilles med hastighedsjusteringsknappen (48).

**Standstning af maskinen**

- Stand maskinen ved at udløse aggregatet (16).
- Sluk maskinen ved at trykke på start-/stopknappen (62).

**BEMÆRK**

*Hvis maskinen er tændt, men ikke arbejder, slukkes den automatisk efter 5 minutter.*

- Kontroller, at maskinen ikke kan sætte i bevægelse.

**ADVARSEL!**

*Tryk på nødstopknappen (63) i tilfælde af en nødsituation, for at stoppe alle maskinens funktioner med det samme.*

### MASKINBETJENING (GULVVASK/TØRRING)

1. Start maskinen som beskrevet i foregående afsnit.
2. Sænk gummisvaberen (11) med pedalen (23).
3. Tryk på start/stopknappen (62), og indtast adgangskoden for at starte maskinen. Drej drejeknappen (67) for at vælge rengøringsstilstanden som følger, og tryk på drejeknappen (61) for at bekræfte.
  - Manuel tilstand (73) - Opløsningsflow, rengøringsmiddelflow, børstetryk, vakuumniveau kan justeres ved hjælp af skærmen.
  - Smart Clean-tilstand (74) - Forudindstilling, kan ikke justeres ved hjælp af skærmen.
  - Standard rengøringsstilstand (75) - Forudindstilling, kan ikke justeres ved hjælp af skærmen.
  - Dybderengøringsstilstand/Gulvforberedelsestilstand (kun REV) - Forudindstilling, kan ikke justeres ved hjælp af skærmen.
4. Sænk børstedækket, og begynd at skrubbe og tørre. Start rengøringen ved at manøvrere maskinen og trykke på padlen (16), når børsten er sænket til jorden. Tilpas om nødvendigt den maksimale hastighed med hastighedsregulatoren (48).
5. Juster mængden af rengøringsmiddel efter behov ved at trykke på justeringsknappen (kun manuel tilstand), alt afhængig af den type rengøring der skal udføres.



#### BEMÆRK

For de første 3 doseringsniveauer (Fig. 9) justeres mængden af dispenseret rengøringsmiddel automatisk i forhold til maskinens hastighed, for at opnå en konstant mængde af rengøringsmiddel pr. lineær meter af rengøring.



Version	Rengøringsmiddelværdier (cl/meter)				Rengøringsmidlets fuldstrømstilstand (liter/minut) kræver en supervisorbruger for at aktivere den.
	Lev.0	Lev.1	Lev.2	Lev.3	Lev.4
Skive	FRA	0,75	1,5	3,0	3,7 liter/minut
REV	FRA	0,38	0,75	1,5	
Dobbelt skive	FRA	0,90	1,8	3,6	
Cylindrisk	FRA	1,0	1,83	2,8	

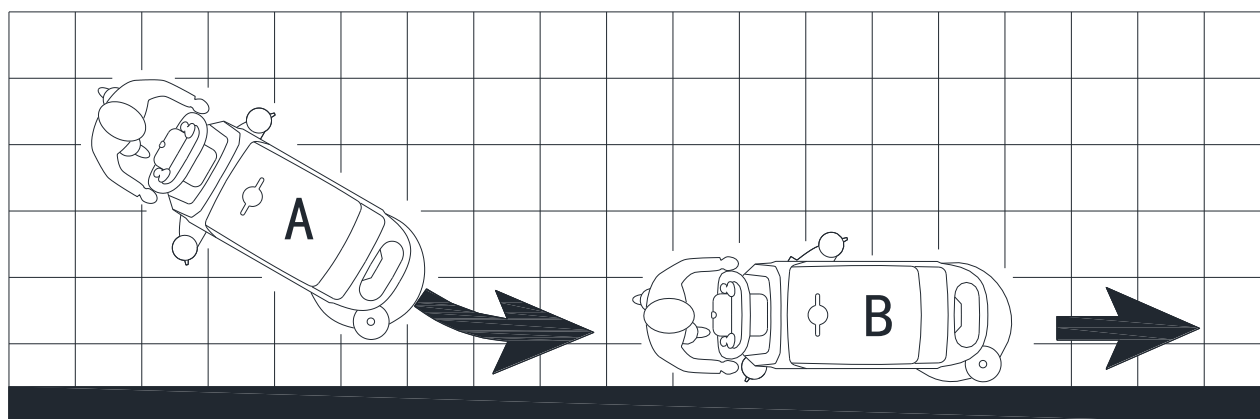
Figur 9

6. Støjniveauet kan evt. reduceres ved at aktivere sugesystemets støjreducerende funktion ved at trykke på vakuumsystemets justerings-/deaktiveringsknap (66) (kun manuel tilstand).



#### BEMÆRK

For en sikret korrekt rengøring/tørring af gulvet, anbefaler Nilfisk at vende højre side af maskinen ind mod væggen, som vist i fig. 10.



Figur 10



#### ADVARSEL!

For at undgå at beskadige gulvets overflade, skal børsten standses, når maskinen holder stille, især når maskinen er sat til at arbejde med ekstra børstetryk.

7. Tryk på drejeknappen (61), når arbejdet er færdigt, for at løfte børstedækket. Efter 10 sekunder slukkes også sugesystemet.
8. Løft gummisvaberen (11) med pedalen (23).

## Justering af vaskemiddelkoncentrationen i rengøringsopløsningen (kun manuel tilstand)

- (For maskiner med EcoFlex-system)
- Systemet til blanding af sæben i vaskemidlet aktiveres automatisk, når børsten kører.
- Procentdelen af sæbe, der tilsættes rengøringsmidlet, er indstillet til niveau 1 (Fig. 11).
- Ved at trykke på knappen til justering af vaskemiddelprocent (60) er det muligt at indstille procentniveauet til 2 eller nulstille det til niveau 0.
- De indstillede procentdele er vist på skærmen (60).



Procentdel af rengøringsmiddel		
Lev.0	Lev.1	Lev.2
FRA	0,40% 1:250	0,80% 1:125

Figur 11

## Strømdrud-knap

Tryk på strømdrud-knappen (54), når der midlertidigt er brug for en stærkere vaskeeffekt. Med strømdrud aktiveret, øget flow af rengøringsmidlet, aktivering af ekstra tryk af børsten og en stigning i vaskemiddelkoncentrationen (niveau 2 hvis niveauet var indstillet til 1 - niveau 1 hvis niveauet var indstillet til 0) opnås. Skærmen viser strømdrudnedtælling på 60s. Tryk på strømdrud-knappen (54) igen for at genoprette de originale indstillinger.



### BEMÆRK

*Hvis der ikke trykkes på strømknappen (54) igen, gendannes de originale indstillinger automatisk efter 60 sekunder.*



### BEMÆRK

*Alle de ovenstående værdier for sæbedosering og rengøringsmiddelkoncentration er fabriksindstillinger. For at ændre indstillingerne, se afsnittet Supervisor i kapitlet Vedligeholdelse.*

## REV-system (kun til REV-version)

Tryk på tilstanden Gulvforberedelse, når en specifik vasketilstand er krævet. Med REV-systemet aktiveret sænkes farten, og det ekstra børstetryk aktiveres. Der tilføres ingen sæbe, og mængden af rengøringsmiddel reduceres.

## Arbejde med børste ekstra tryk-funktion tændt (kun manuel tilstand)

Hvis gulvet er særligt svært at rengøre, kan maskinen sættes til at arbejde med ekstra børstetryk. Dette gøres efter følgende fremgangsmåde:

1. Tryk på start-/stopknappen (62), og indtast adgangskoden for at starte maskinen. Drej drejeknappen (67) for at vælge manuel tilstand, og tryk på drejeknappen (61) for at bekræfte. Sænk børstedækket, som vist i afsnittet "Maskinstart".
2. Tryk på den ekstra trykknop (64). Aktivering af den ekstra trykfunktion er vist som et ikon på skærmen (64).
3. For at vende tilbage til normalt tryk, trykkes ned på den ekstra trykknop (64) igen for at skifte.



### FORSIGTIG!

*Hvis børstemotoren udsættes for overbelastning som følge af fremmedlegemer, der forhindrer dem i at dreje rundt, eller som følge af usædvanligt aggressive gulve/børster, standser sikkerhedssystemet automatisk børsteholderen efter ca. et minuts vedvarende overbelastning. Hvis overbelastningen finder sted, når maskinen er sat til at arbejde med ekstra tryk, vil systemet automatisk afbryde denne funktion. Hvis problemet fortsætter, standser børsten. For at starte gulvvask igen efter standsning af en børste på grund af overbelastning, skal maskinens slukkes og derefter tændes med start-/stopknappen (62).*

## Batteriafladning under drift

Når batteriet (58) viser lav på skærmen, er det tilrådeligt at oplade batterierne, da den resterende autonomi varer i et par minutter (afhængigt af batteriets egenskaber og det arbejde, der skal udføres). Efter nogle få sekunder vil børsten automatisk standse, mens sugesystemet og drivsystemet forbliver tændt, så det er muligt at tørre gulvet færdigt og køre maskinen hen til et passende område for opladning.



### FORSIGTIG!

*For at undgå at beskadige batterierne og øge deres levetid må maskinen ikke anvendes med afladene batterier.*

## TØMNING AF TANK

En automatisk svømmeafbryder (30) slukker for sugefunktionen, når snavsevandstanken (3) er fuld.

Når sugefunktionen sættes ud af drift, vises det ved en pludselig stigning i sugemotorens støjniveau og ved at gulvet bliver ved med at være vådt.



### FORSIGTIG!

*Hvis sugesystemet pludselig slukker (for eksempel hvis svømmeren aktiveres pga. en pludselig maskinbevægelse), kan driften genoptages ved at slukke for sugesystemet, hvorefter dækslet (2) åbnes og det kontrolleres, at svømmeren inde i nettet (30) er sunket. Luk derefter dækslet (2), og start sugefunktionen igen.*

Når snavsevandstanken (3) er fuld, tømmes den efter følgende fremgangsmåde.

### Tømning af snavsevandstank

1. Hæv børstedækket.
2. Løft gummisvaber (11) med pedalen (23).
3. Kø maskinen hen til tømningstedet.
4. Sluk maskinen ved at trykke på start-/stopknappen (62).
5. Tøm snavsevandstanken (3) gennem drænslangen (18). Skyl derefter tanken med rent vand.

### Tømning af rengøringsmiddelstank

6. Gentag pkt. 1 til 4.
7. Tøm rengøringsmiddelstanken (4) ved hjælp af slangen (7). Skyl derefter tanken med rent vand.

## EFTER BRUGEN AF MASKINEN

Efter arbejdet og inden maskinen forlades:

1. Afmonter børsten, som beskrevet i det relevante afsnit.
2. Sluk maskinen ved at trykke på start-/stopknappen (62).
3. Tøm tankene (3) og (4), som beskrevet i de relevante afsnit.
4. Udfør de daglige vedligeholdelsesoperationer (se afsnittet Vedligeholdelse).
5. Opbevar maskinen på et tørt og rent sted og med børsten og gummisvaber i løftet tilstand eller afmonteret.

## NÅR MASKINEN IKKE SKAL BENYTTES I LÆNGERE TID

Hvis maskinen ikke skal benyttes i 30 dage eller mere, følges nedenstående fremgangsmåde:

1. Følg fremgangsmåderne som er beskrevet i afsnittet Efter brug.
2. For versioner med EcoFlex-system, skal sæbetanken (35) tømmes og systemet rengøres med en tømningscyklus (se proceduren i afsnittet Vedligeholdelse).
3. Luk sæbetankens ventil (9-B).
4. Frakobl batteriklemmen (21).

## VEDLIGEHOLDELSE

Korrekt og regelmæssig vedligeholdelse bidrager til at øge maskinens levetid og er en forudsætning for sikker betjening af maskinen. Følgende skema omfatter maskinens regelmæssige vedligeholdelsesforanstaltninger. De angivne intervaller kan tilpasses maskinens arbejdsbetingelser og skal fastsættes af den person, der er ansvarlig for maskinens vedligeholdelse.



### ADVARSEL!

*Dette arbejde skal udføres med slukket motor og afmonteret batteri. Endvidere skal instruktionerne i afsnittet Sikkerhed læses grundigt igennem, før enhver form for vedligeholdelse påbegyndes.*

Alle regelmæssige eller ekstraordinære vedligeholdelsesoperationer skal udføres af uddannet personale eller af et autoriseret servicecenter.



### FORSIGTIG!

Når ikonet Service vises på displayet (52), skal man kontakte et autoriseret Nilfisk-servicecenter for regelmæssig vedligeholdelse.

Denne brugervejledning beskriver kun de letteste og mest almindelige vedligeholdelsesoperationer. For andre vedligeholdelsesoperationer, end dem der er beskrevet i skemaet over regelmæssig vedligeholdelse, henvises til Servicemanualen som findes i ethvert servicecenter.

## TABEL FOR PLANLAGT VEDLIGEHOLDELSE

Procedure	Dagligt, efter brug af maskinen	En gang om ugen	Hvert halve år	En gang om året
Opladning af batterierne				
Rengøring af gummisvaber				
Rengøring af børste/rondel				
Rengøring af snavsevandstank, affaldsbakke og sugenet med svømmer, og dækselpakning samt kontrol af CYL-affaldstragt				
Rengøring og vask af sæbesystem (tilbehør)				
Kontrol af sugelæber				
Rengøring af rengøringsmiddelfilter				
Udskiftning af sugelæber				
Kontrol og rengøring af driv- og børstemotorens blæser			(1)	
Kontrol eller udskiftning af børstemotorens kulbørster				(1)
Kontrol eller udskiftning af drivmotorens kulbørste				(1)
Udskiftning af børsteophængets vibrationsdæmper (kun for REV-version)				(1)

(1) Dette vedligeholdelsesarbejde skal udføres af et autoriseret Nilfisk Servicecenter.

## OPLADNING AF BATTERI



### BEMÆRK

Oplad batterierne, når skærmen viser lav (58) eller ved afslutningen af en vagt. Batteriernes levetid forøges, hvis de altid er korrekt opladet.



### FORSIGTIG!

Når batterierne er afladet, skal de hurtigst muligt oplades, da deres levetid ellers vil blive forringet. Tjek batteriernes opladning mindst en gang om ugen.



### FORSIGTIG!

Hvis maskinen ikke er udstyret med en indbygget batterioplader, vælges en ekstern oplader, som passer til den valgte type batterier.



### ADVARSEL!

Under opladning af blybatterier (WET) afgives eksplosive brintgasser. Oplad altid batterierne i områder med god ventilation og på afstand af antændelseskilder.

Ryg ikke, mens batterierne oplades. Hold snavsevandstanken løftet, indtil opladningen af batterierne er fuldført.



### ADVARSEL!

Udvis stor forsigtighed, når batterierne oplades, da de kan lække. Akkumulatorvæske er ætsende. Hvis den kommer i kontakt med huden eller øjnene, skylles omgående med vand og læge kontaktes.

1. Køør maskinen hen til et passende område for opladning.
2. Sørg for at maskinen er slukket.
3. Løft dækslet (2), og kontroller, at snavsevandstanken (3) er tom. Hvis dette ikke er tilfældet, tømmes den ved hjælp af drænslangen (18).
4. Luk dækslet (2).
5. Tag fat i håndtaget (6), og løft forsigtigt tanken (3).
6. (Kun for VÅDCELLE-batterier) Kontroller væskniveauet i batterierne. Skru om nødvendigt hætterne af, og fyld efter. Når det korrekte niveau er genoprettet, lukkes hætterne til. Rens om nødvendigt toppen af batterierne.

### Opladning af batterierne med en ekstern batterioplader

1. Sørg for at anvende en passende ekstern batterioplader i henhold til den relevante manual. Batteriopladerens mærkespænding skal være 24 V.
2. Frakobl batteristicket (21), der er udstyret med et håndtag, og tilslut det til den eksterne batterioplader.
3. Tilslut batteriopladeren til strømforsyningen.
4. Når opladningen af batterierne er fuldført, kobles batteriopladeren fra strømforsyningen og fra batteriklemmen (21).
5. Tilslut batteriklemmen (21) til maskinen.
6. Sænk forsigtigt snavsevandstanken (3).



### ADVARSEL!

Tilslut aldrig den eksterne batterioplader til den modstående del af sticket, der er fastgjort til maskinen. Det elektroniske system kan blive uopretteligt beskadiget.

### Opladning af batteri med batterioplader installeret på maskinen

1. Tilslut batteriopladeren (20) til strømforsyningen (forsyningsspændingen og frekvensen skal være kompatible med batteriopladerens værdier, som angivet på maskinens mærkeplade).



### BEMÆRK

Når batteriopladeren er tilsluttet stikkontakten, slås alle maskinfunktioner automatisk fra. Skærmen viser opladning.

2. Når skærmens strøm er 100 %, er batteriopladningscyklussen afsluttet.
3. Tag batteriopladerens stik (20) ud af stikkontakten, og anbring den i holderen (19).
4. Sænk forsigtigt snavsevandstanken (3).
5. Maskinen er nu klar til brug.



### BEMÆRK

For yderligere oplysninger om betjening af batteriopladeren (26) henvises til den relevante manual.

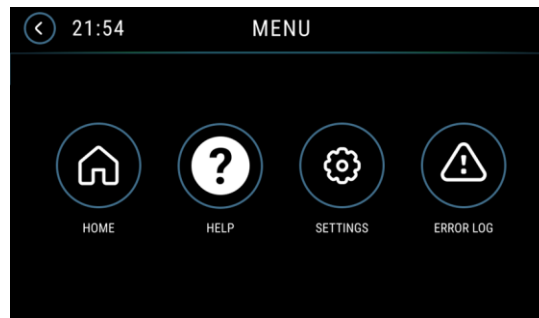
## MENUGRÆNSEFLADE TIL FORSKELLIGE BRUGERE

Maskinen indeholder fire typer af brugere, og menusiderne for hver bruger vil være forskellige.

- PRAKTIKANTBRUGER
- BASISBRUGER
- ACVANCERET BRUGER
- SUPERVISORBRUGER

### Menugrænseflade (fig. 12)

1. Tryk på start-/stopknappen (62), og indtast adgangskoden for at starte maskinen.
2. Tryk på indstillingsknappen (68) i menu-grænsefladen.
3. Vælg det element, som du vil indstille via berøringsskærmen.

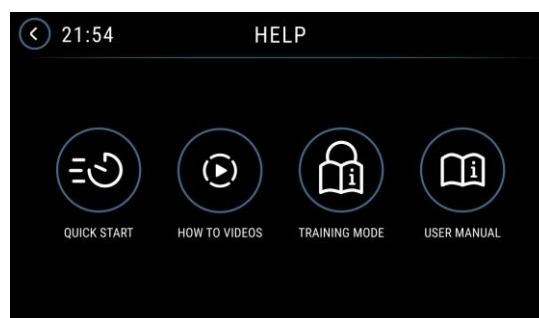


Figur 12

### Maskinens Hjælp-grænseflade (Fig. 13 a)

Den indeholder følgende moduler, som kan hjælpe operatøren med hurtigt at lære maskinen at kende.

1. HURTIG START (enkle og klare visningsinstruktioner)
2. SÅDAN GØR DU (Betjeningsvejledning til video)
3. TRÆNINGSTILSTAND (trin-for-trin vejledning)
4. BRUGERVEJLEDNING (detaljeret elektronisk vejledning).

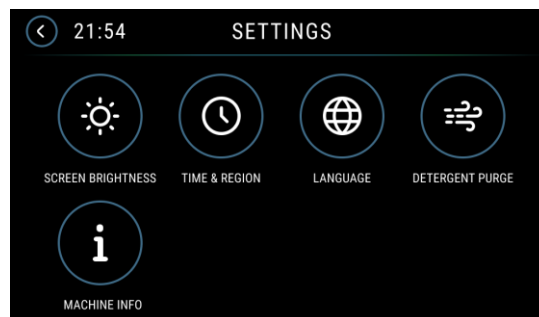


Figur 13 a

### Maskinens Indstillinger-grænseflade (fig. 13 b)

De følgende elementer giver dig mulighed for at foretage indstillinger.

1. SKÆRMENS LYSSTYRKE
2. TID OG REGION
3. SPROG
4. RENSNING AF VASKEMIDDEL (rengøring af rørsystemer og forudfyldning af nye rørledninger).
5. MASKININFO



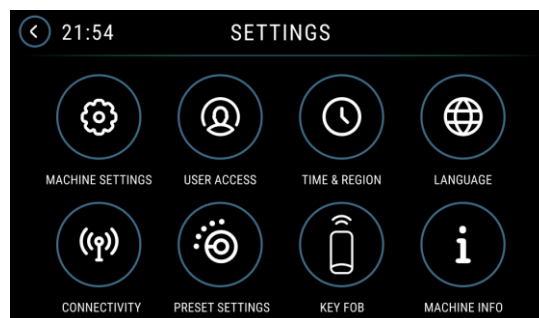
Figur 13 b

### Maskinens Indstillinger-grænseflade (fig. 13 c)

#### Kun til SUPERVISOR-BRUGER

De følgende elementer giver dig mulighed for at foretage indstillinger.

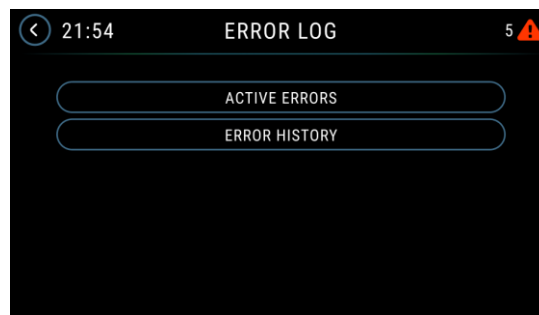
1. MASKININDSTILLINGER
2. BRUGERADGANG
3. TID OG REGION
4. SPROG
5. TILSLUTNING (mulighed)
6. FORUDINDSTILLEDE INDSTILLINGER
7. VIGTIG FOB-OPSÆTNING (mulighed)
8. MASKININFO



Figur 13 c

### Maskinens Fejllog-grænseflade (fig. 13 d)

Hjælp operatøren med at forstå maskinens status og fejlrapporteringshistorikken.



Figur 13 d

MODIFICERBARE PARAMETRE					
Kode	Beskrivelse	Min. værdi	Fabriksindstilli	Maks. værdi	
CHM1	Sæbekoncentrationsniveau 1	1:500 (0,25 %)	1:250(0,40 %)	1:33 (3 %)	
CHM2	Sæbekoncentrationsniveau 2	1:500 (0,25 %)	1:125 (0,80 %)	1:33 (3 %)	
CHAS	Vaskemiddel-alarmer lyder	FRA	ON-altid ON-30sek	TIL	
P1/P3	Niveau 1 sæbedoseringshastighed i forhold til niveau 3 (se afsnit "System til regulering af strømningshastighed som funktion af hastighed")	Enkelt	0%	25%	100%
		Dobbelt	0%	21%	100%
			0%		
		REV	0%	25%	100%
	Cylindrisk	0%	36%	100%	
P2/P3	Niveau 2 sæbedoseringshastighed i forhold til niveau 3 (se afsnit "System til regulering af strømningshastighed som funktion af hastighed")	Enkelt	0%	50%	100%
		Dobbelt	0%	50%	100%
		REV	0%	50%	100%
		Cylindrisk	0%	77%	100%
P3	Hastighed 3, sæbedosering	Enkelt	1,0 cl/m	3,0 cl/m	5,0 cl/m
		Dobbelt	1,0 cl/m	3,6 cl/m	5,0 cl/m
		REV	1,0 cl/m	1,5 cl/m	5,0 cl/m
		Cylindrisk	1,0 cl/m	2,8 cl/m	5,0 cl/m
P4	Niveau 4 aktivering af rengøringsmiddel	FRA	FRA	TIL	
SPT	EcoFlex-driftstimer	0 (deaktiveret)	60 sek.	300 sek.	
FVMIN	Laveste hastighed fremad	0%	5%	100%	
FVMAX	Maksimum fremadgående hastighed	10%	100%	100%	
RVMAX	Maksimum bakhastighed	10%	40%	50%	
WVMAX	Højeste arbejdshastighed	10%	100%	100%	
BRMAX	Maksimal børstehastighed	0%	90%	100%	
BAT	Installeret batteritype	—	ACE (Li-ion) eller Gel Exide (bly-syre)	—	
TOFF	Inaktivitetstid	0 (deaktiveret)	4mins	10mins	
BRGH	Skærmens lysstyrke	1	16	16	
VRID	Vakuumeffekt i lydløs tilstand (værdi af PWM)	10%	20%	80%	
VRIN	Vakuumeffekt i normal tilstand (værdi af PWM)	10%	38%	80%	
RPM1	Aktiveringsgrænse for reducerede omdr./min	5	9	20	
RPM2	Aktiveringsgrænse for reducerede omdr./min	5	15	20	
RESET	Genopret fabriksindstillinger for alle parametre	FRA	FRA	TIL	

**RENGØRING AF SUGEFOD****BEMÆRK**

Sugefoden skal være ren og dens blade skal være i god stand for at opnå en god tørring.

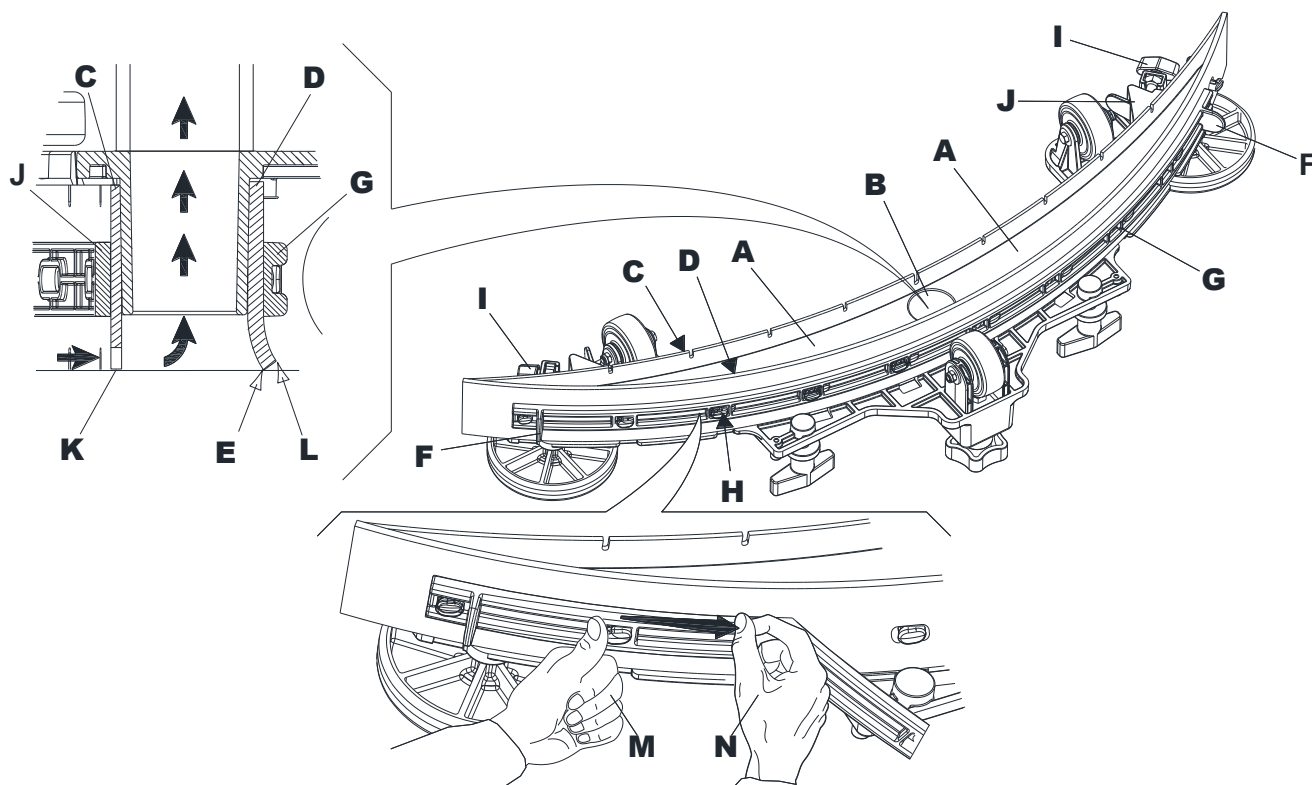
**ADVARSEL!**

Det anbefales, at der anvendes beskyttelsehandsker under rengøringen af gummisvaberen, da der kan optræde skarpe genstande.

1. Kør maskinen hen på et fladt underlag.
2. Sørg for at maskinen er slukket.
3. Løsn håndhjulene (13), og afmonter gummisvaberen (11).
4. Vask og rens gummisvaberen. Vær særlig påpasselig under rengøringen af kamrene (A, fig. 14) og sugehullet (B). Kontrollér tilstanden af de forreste (C) og bagerste (D) sugelæber, og kontrollér, at der ikke er snit og revner. Udskift dem, som vist nedenfor, hvis det er nødvendigt.
5. Geninstaller gummisvaberen i omvendt rækkefølge.

**KONTROL OG UDSKIFTNING AF BLADE**

1. Rengør gummisvaberen som beskrevet i det foregående afsnit.
2. Kontrollér tilstanden af de forreste (C, Fig. 14) og bagerste (D) sugelæber, og kontrollér, at der ikke er snit og revner. Udskift dem, som vist nedenfor, hvis det er nødvendigt. Kontrollér, at det forreste hjørne (E) på den bagerste sugelæbe ikke er slidt. I modsat fald kan sugelæben vendes for at erstatte det slidte hjørne med et af de tre resterende intakte hjørner. Hvis de andre hjørner også er slidte, så udskift bladet i overensstemmelse med følgende procedure:
  - Brug fligen (F), frigør og fjern den elastiske strop (G) fra holderne (H), vend derefter eller udskift den bagerste sugelæbe (D).
  - Geninstaller sugelæben ved at følge ovenstående fremgangsmåde i omvendt rækkefølge. Fastgør den elastiske strop (G) til holderne (H), idet der startes fra den ene side. For at lette proceduren, skal holderne fastgøres én ad gangen. Dette gøres ved først at fastgøre stroppen til holderen med den ene hånd (M) og derefter trække i den med den anden hånd (N).
  - Løsn håndhjulene (I), fjern stroppen (J), og vend derefter eller udskift den forreste sugelæbe (C).
  - Geninstaller sugelæben ved at følge ovenstående fremgangsmåde i omvendt rækkefølge.
3. Geninstaller gummisvaberen (11), og skru håndhjulene (13) fast.
4. Sænk gummisvaberen ned til gulvet for at kontrollere sugelæbernes højde på følgende måde:
  - Kontrollér, at kanten (K) af den forreste sugelæbe (C) og kanten (L) af den bagerste sugelæbe (D) hviler som vist i figuren.
  - Brug drejeknappen (24) til at lave justeringer.



Figur 14

**RENGØRING AF BØRSTEN****ADVARSEL!**

*Det anbefales, at der anvendes beskyttelseshandsker under rengøringen af børsten, da der kan optræde skarpe genstande.*

1. Fjern børsten som beskrevet i afsnittet Brug/Drift.
2. Rens børsten med vand og sæbe.
3. Tjek børstehårenes tilstand, og kontrollér, at de ikke er for slidte. Udskift om nødvendigt børsten.

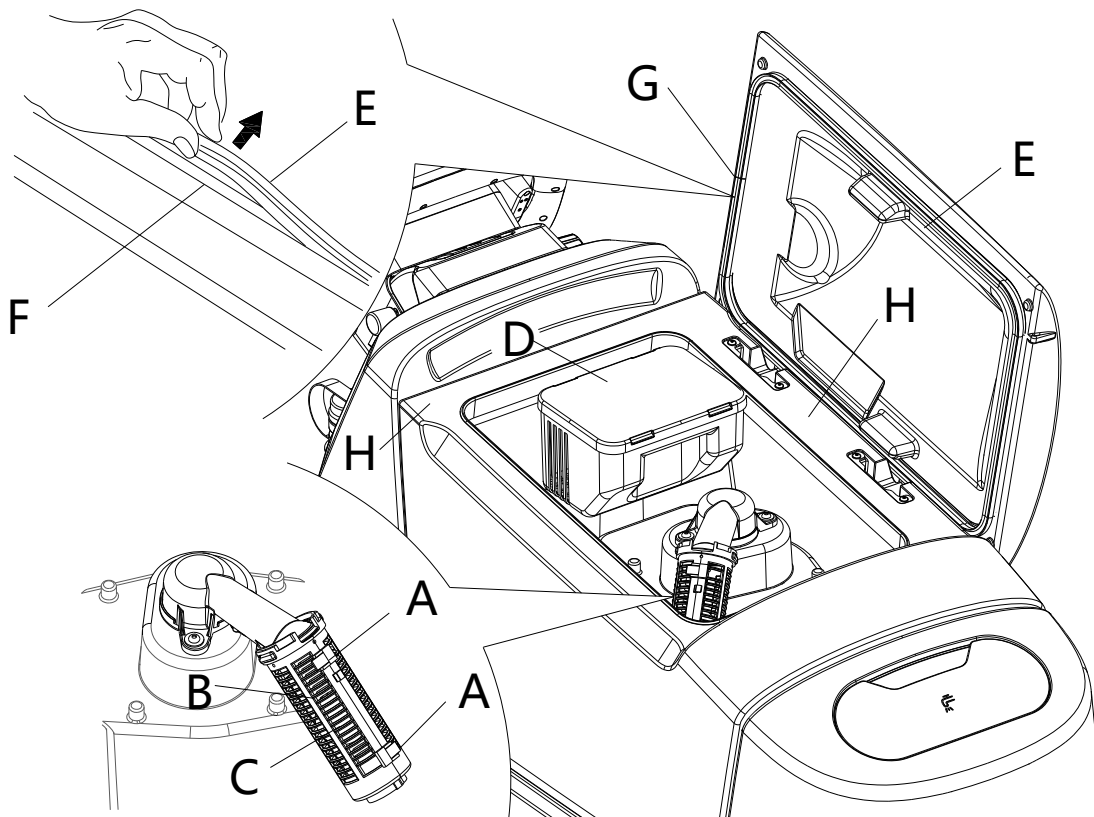
**RENGØRING AF SNAVSEVANDSTANK**

1. Kør maskinen hen til tømningsstedet.
2. Sluk maskinen ved at trykke på start-/stopknappen (62).
3. Løft dækslet (2).
4. Vask indersiden af tanken (3) og dækslet med rent vand.
5. Tøm tanken for vand gennem slangen (18).
6. Rens sugenettet (30), udløs holderne (A, fig. 15), åbn nettet (B) og tag svømmeren (C) ud. Rens den omhyggeligt, og sæt den derefter tilbage på plads.
7. Fjern opsamlingskammer for affald (D) og åbn dens dæksel. Rens den omhyggeligt, og sæt den derefter tilbage på plads på sugeslangen.
8. Kontrollér tankdækselpakningens tilstand (E). Udskift om nødvendigt pakningen (E) ved at tage den ud af fordybningen (F). Når den nye pakning installeres, skal endestykket (G) placeres i det nederste område, som vist i figuren.

**BEMÆRK**

*Pakningen (E) gør det muligt at skabe et vakuum i tanken, hvilket er nødvendigt for at suge snavsevandet op.*

9. Kontrollér, at sædeoverfladen (H) af pakningen (E) er i god stand, ren og egnet til at danne en forsegling med selve pakningen.
10. Luk dækslet (2).



Figur 15

## RENGØRING AF RENGØRINGSMIDDELFILTER

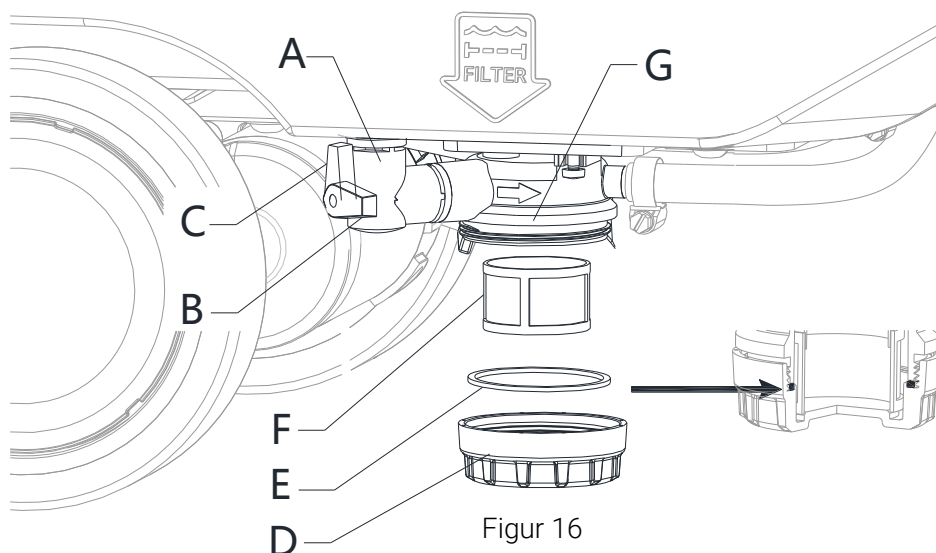
1. Kør maskinen hen på et fladt underlag.
2. Sørg for at maskinen er slukket.
3. Luk rengøringsmiddelens ventil (A, Fig. 16). Ventilen er lukket, når den er i positionen (B) og åben, når den er i positionen (C).
4. Fjern filterdækslet (D) og pakningen (E), og afmonter derefter sien (F). Vask og skyl dem, og sæt dem derefter omhyggeligt tilbage på plads på filterholderen (G).



### BEMÆRK

*Pas på med at forhindre tab af pakningen (E) under rengøring. Sørg for, at pakningen (E) er installeret i den korrekte position på filterdækslet (D).*

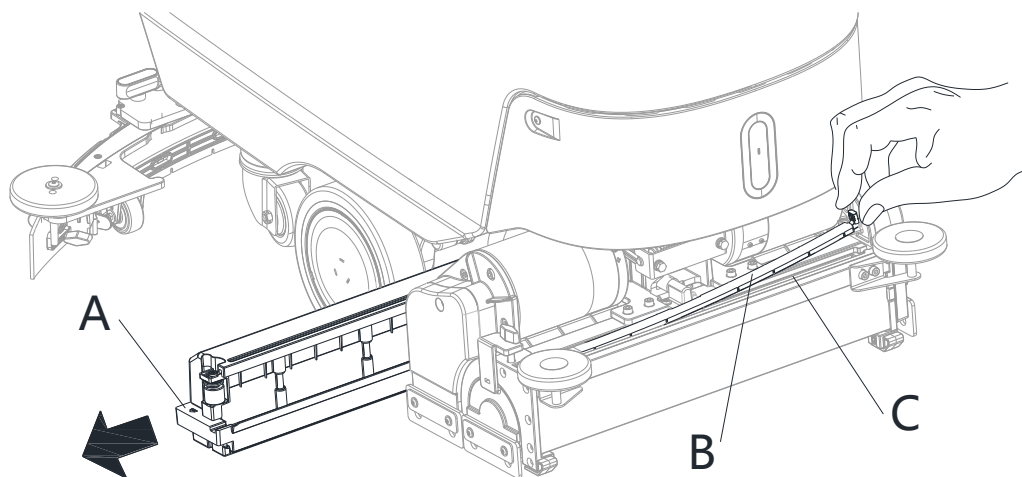
5. Åbn ventilen (A).



Figur 16

## RENGØRING AF AFFALDSTRAGT (KUN TIL CYLINDRISK DÆK)

1. Kør maskinen hen på et fladt underlag.
2. Sørg for at maskinen er slukket.
3. Træk affaldstragten (A, fig. 17) fra siden, rengør den omhyggeligt, og genmonter den på dækket. Foreslå at rense den ved afslutningen af en vagt.
4. Træk gummidækslet (B) op, og rengør vasken (C) for at sikre, at alle huller ikke er blokeret. Genmonter gummidækslet (B) efter rengøring.



Figur 17

## JUSTERING AF MASKINENS SPORKØRING (Kun til enkelt skive)

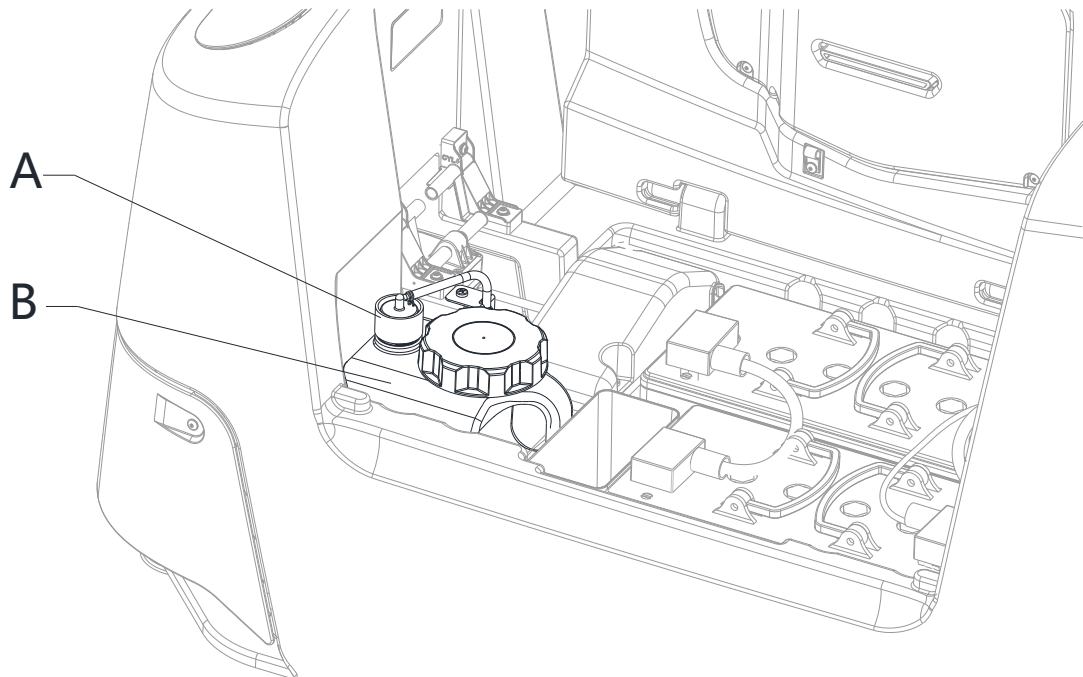
Maskinens sporkøring (lige bevægelse) kan variere afhængigt af gulvtypen og om der bruges børste eller rondel. Hvis det er svært at holde maskinen i lige bevægelse, da den har en tendens til at trække til venstre eller til højre med børsteophængt sænket og under rengøring, skal håndhjulet (38) justeres ved at dreje det med uret eller mod uret for at rette op på dette træk og opnå en generelt neutral ligeud bevægelse.

**RENGØRING AF SÆBETANKEN**

(For maskiner med EcoFlex-system)

Rengør sæbetanken (35) på følgende måde.

1. Kør maskinen hen til tømningstedet.
2. Sørg for at maskinen er slukket.
3. Løft dækslet (2), og kontroller, at snavsevandstanken (3) er tom. Hvis dette ikke er tilfældet, tømmes den ved hjælp af drænslangen (18).
4. Luk dækslet (2).
5. Tag fat i håndtaget (6), og løft forsigtigt tanken (3).
6. Skru hættens (A, fig. 18) af vaskemiddeltanken (B).
7. Fjern vaskemiddeltanken (B).
8. Skyl og udvask tanken med rent vand i det udpegede tømningsted.
9. Udskift sæbetanken (B), som vist i figuren, og sæt derefter hættens (A) tilbage på plads.
10. Når sæbetanken er blevet tømt, kan det være nødvendigt også at tømme EcoFlex-systemet (se procedure i næste afsnit).



Figur 18

## TØMNING AF ECOFLEX-SYSTEMET

(For maskiner med EcoFlex-system)

Rens sæbetanken som beskrevet i forrige afsnit.

Gør som beskrevet nedenfor for at fjerne sæberester fra sæbeslanger og pumpe.

1. Tjek mængden af vaskemiddel ved visuel inspektion. Sørg for, at tanken er halvt fuld af rent vand.
2. Tryk på start-/stopknappen (62), og indtast adgangskoden for at starte maskinen.



3. Tryk på indstillingsknappen (68) i menu-grænsefladen. Vælg TØMNING AF VASKEMIDDEL i indstillingsgrænsefladen.



Gennemfør rengøringsprocessen i henhold til instruktionerne på skærmen. Når programmet er færdigt, vil dette ikon komme frem, og vende tilbage til indstillingsgrænsefladen efter 2 sekunder.

4. Sluk maskinen ved at trykke på start-/stopknappen (62).
5. Løft tanken (3), og se efter at sæbetankens slange (35) er tom. Hvis dette ikke er tilfældet, gentages pkt. 2 til 5.

### BEMÆRK



*Afløbscyklussen varer ca. 30 sekunder. Ønsker man en grundigere rengøring af systemet, kan tanken (35) drænes, når den er fuld af vand. Det anbefales at foretage en TØMNING AF VASKEMIDDEL til rengøring af EcoFlex-systemet, når maskinen ikke har været i brug/er blevet gjort ren i et længere tidsrum. TØMNING AF VASKEMIDDEL kan også udføres for hurtigt at fylde sæbeslangen, når tanken (35) er fuld, og systemet stadig er tomt. Hvis det er nødvendigt, kan TØMNING AF VASKEMIDDEL udføres flere gange efter hinanden.*

## SIKRINGSKONTROL/UDSKIFTNING

### BEMÆRK



*Alle maskinens elektriske kredsløb er beskyttet af selvindstillelige elektroniske enheder. Sikringerne aktiveres kun i tilfælde af alvorlig skade. Det anbefales at lade sikringerne udskifte af kvalificeret personale. Se servicemanualen, som findes hos enhver Nilfisk-forhandler.*

**PROBLEMLØSNING**

PROBLEM	MULIG ÅRSAG	LØSNING
Utilstrækkelig opsugning af det snavsede vand.	Snavs vandstanken er fuld.	Tøm tanken.
	Sugenettet er tilstoppet, eller svømmeren sidder fast.	Rens sugenettet.
	Filteret i opsamlingstank for affald er tilstoppet.	Rengør tanken.
	Slangen er koblet fra sugefoden.	Sæt slangen i.
	Gummisvaberen er snavs, eller sugelæberne er slidte eller beskadigede.	Rengør gummisvaberen eller vend/udskift læberne.
	Tankdækslet er ikke rigtigt lukket, eller pakningen er beskadiget.	Sæt dækslet rigtigt på plads, eller rengør/udskift pakningen.
Utilstrækkelig dosering af rengøringsmiddel.	Tøm rengøringsmiddelstanken.	Fyld op.
	Rengøringsmiddelfilteret er snavs.	Rens filtret
	EcoFlex-systemets tank (tilbehør) er snavs/tilstoppet.	Rens tanken.
Gummisvaberen laver mærker på gulvet.	Snavs under sugelæberne.	Rengør sugelæberne.
	Sugelæberne er beskadigede.	Vend eller udskift sugelæberne.
	Gummisvaberen er ikke blevet nivelleret med håndhjulet.	Juster gummisvaberen.
Displayet (52) viser en alarmmeddelelse af følgende type: ADVARSELSALARM-kode	Skærmen viser de mulige årsager.	Betjen i henhold til instruktionerne på skærmen. Sluk for maskinen, og tænd den derefter igen. Hvis problemet fortsætter, kontaktes en autoriseret servicecenter.



## BEMÆRK

*Hvis maskinen er købt med indbygget batterioplader, fungerer den ikke, hvis opladeren ikke er monteret. Hvis batteriopladeren ikke virker efter hensigten, bedes de kontakte et autoriseret servicecenter*

Kontakt et Nilfisk-servicecenter for yderligere oplysninger.

## OPHUGNING

Når maskinen kasseres, skal den afleveres hos en kvalificeret ophugger.

Før ophugning skal følgende komponenter fjernes. Bortskaffelse skal ske i henhold til alle gældende love og bestemmelser:

- Batterier
- Børster
- Plastkomponenter og -slanger
- Elektroniske og elektriske dele (\*)

(\*) Der henvises til det nærmeste Nilfisk-center, især ved bortskaffelse af elektriske og elektroniske komponenter.

## Sammensætning og genanvendelighed af maskinens materialer

Type	Genanvendelsesprocent	Vægt %			
		Enkelt skive-dæk	REV-dæk	Dobbelt skive-dæk	CYL-dæk
Aluminium	100%	8 %	8 %	8 %	8 %
Elektriske motorer - diverse	29%	30 %	35 %	33 %	29 %
Jernholdige materialer	100%	4 %	4 %	4 %	5 %
Ledningsnet	80%	3%	2%	3%	3%
Væsker	100%	0 %	0 %	0 %	0 %
Plastik - ikke-genanvendeligt materiale	0%	3%	2%	3%	3%
Plastik - genanvendeligt materiale	100%	12 %	11 %	11 %	12 %
Polyethylen	92%	37 %	35 %	35 %	37 %
Gummi	20%	2 %	2 %	2 %	2 %



**HEAD QUARTER****DENMARK**

Nilfisk A/S  
Tel.: (+45) 4323 8100  
www.nilfisk.com

**SALES COMPANIES****ARGENTINA**

Nilfisk Argentina  
Tel.: (+54) 11 6091 1576  
www.nilfisk.com.ar

**AUSTRALIA**

Nilfisk Pty Ltd  
Tel.: (+61) 2 98348100  
www.nilfisk.com.au

**AUSTRIA**

Nilfisk GmbH  
Tel.: (+43) 662 456 400 90  
www.nilfisk.at

**BELGIUM**

Nilfisk n.v-s.a.  
Tel.: (+32) 24 67 60 50  
www.nilfisk.be

**BRAZIL**

Nilfisk do Brasil  
Tel.: (+11) 3959-0300 / 3945-4744  
www.nilfisk.com.br

**CANADA**

Nilfisk Canada Company  
Tel.: (+1) 800-668-8400  
www.nilfisk.ca

**CHILE**

Nilfisk S.A. (Comercial KCS Ltda)  
Tel.: (+56) 2684 5000  
www.nilfisk.cl

**CHINA**

Nilfisk  
Tel.: (+86) 21 3323 2000  
www.nilfisk.cn

**CZECH REPUBLIC**

Nilfisk s.r.o.  
Tel.: (+420) 244 090 912  
www.nilfisk.cz

**DENMARK**

Nilfisk Danmark A/S  
Tel.: 72 18 21 20  
www.nilfisk.dk

**FINLAND**

Nilfisk Oy Ab  
Tel.: (+358) 207 890 600  
www.nilfisk.fi

**FRANCE**

Nilfisk SAS  
Tel.: (+33) 169 59 87 00  
www.nilfisk.fr

**GERMANY**

Nilfisk GmbH  
Tel.: (+49) (0)7306/72-444  
www.nilfisk.de

**GREECE**

Nilfisk A.E.  
Tel.: (30) 210 9119 600  
www.nilfisk.gr

**HOLLAND**

Nilfisk B.V.  
Tel.: (+31) 036 5460760  
www.nilfisk.nl

**HONG KONG**

Nilfisk Ltd.  
Tel.: (+852) 2427 5951  
www.nilfisk.com

**HUNGARY**

Nilfisk Kft.  
Tel.: (+36) 24 475 550  
www.nilfisk.hu

**INDIA**

Nilfisk India Limited  
Tel.: (+91) 22 6118 8188  
www.nilfisk.in

**IRELAND**

Nilfisk  
Tel.: (+35) 3 12 94 38 38  
www.nilfisk.ie

**ITALY**

Nilfisk SpA  
Tel.: (+39) (0) 377 414021  
www.nilfisk.it

**JAPAN**

Nilfisk Inc.  
Tel.: (+81) 45548 2571  
www.nilfisk.com

**MALAYSIA**

Nilfisk Sdn Bhd  
Tel.: (60) 3603 627 43 120  
www.nilfisk.com

**MEXICO**

Nilfisk de Mexico, S. de R.L. de C.V.  
Tel.: (+52) (442) 427 77 00  
www.nilfisk.com

**NEW ZEALAND**

Nilfisk Limited  
Tel.: (+64) 9 414 1996  
www.nilfisk.com

**NORWAY**

Nilfisk AS  
Tel.: (+47) 22 75 17 80  
www.nilfisk.no

**PERU**

Nilfisk S.A.C.  
Tel.: (511) 435-6840  
www.nilfisk.com

**POLAND**

Nilfisk Sp. Z.O.O.  
Tel.: (+48) 22 738 3750  
www.nilfisk.pl

**PORTUGAL**

Nilfisk Lda.  
Tel.: (+351) 21 911 2670  
www.nilfisk.pt

**SINGAPORE**

Den-Sin  
Tel.: (+65) 6268 1006  
www.densin.com

**SLOVAKIA**

Nilfisk s.r.o.  
Tel.: (+421) 910 222 928  
www.nilfisk.sk

**SOUTH AFRICA**

Nilfisk (Pty) Ltd  
Tel.: +27118014600  
www.nilfisk.co.za

**SOUTH KOREA**

Nilfisk Korea  
Tel.: (+ 82) 2 3474 4141  
www.nilfisk.co.kr

**SPAIN**

Nilfisk S.A.  
Tel.: (34) 93 741 2400  
www.nilfisk.es

**SWEDEN**

Nilfisk AB  
Tel.: (+46) 31 706 73 00  
www.nilfisk.se

**SWITZERLAND**

Nilfisk AG  
Tel.: (+41) 71 92 38 444  
www.nilfisk.ch

**TAIWAN**

Nilfisk Ltd  
Tel.: (+88) 6227 00 22 68  
www.nilfisk.tw

**THAILAND**

Nilfisk Co. Ltd.  
Tel.: (+66) 2275 5630  
www.nilfisk.co.th

**TURKEY**

Nilfisk A.S.  
Tel.: +90 216 466 94 94  
www.nilfisk.com.tr

**UNITED ARAB EMIRATES**

Nilfisk Middle East Branch  
Tel.: (+971) (0) 655-78813  
www.nilfisk.com

**UNITED KINGDOM**

Nilfisk Ltd.  
Tel.: (+44) (0) 1768 868995  
www.nilfisk.co.uk

**UNITED STATES**

Nilfisk, Inc.  
Tel.: (+1) 800-989-2235  
www.nilfisk.com

**VIETNAM**

Nilfisk Vietnam  
Tel.: (+84) 761 5642  
www.nilfisk.co

# NILFISK