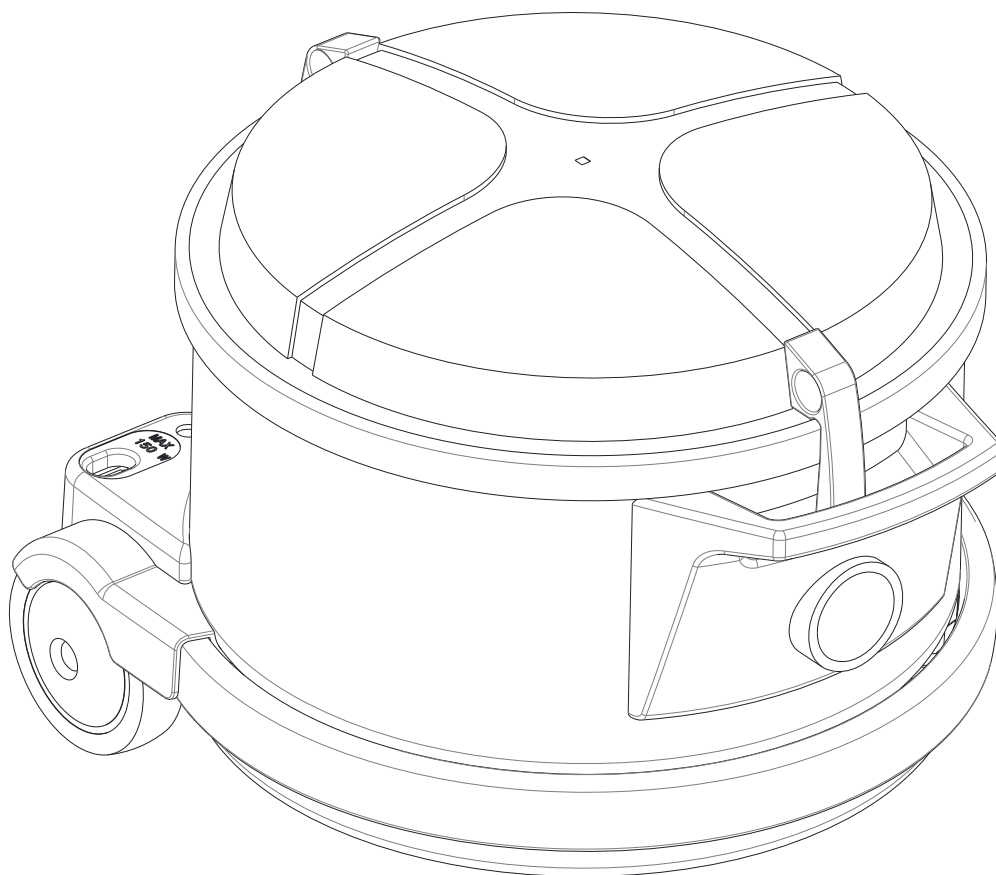
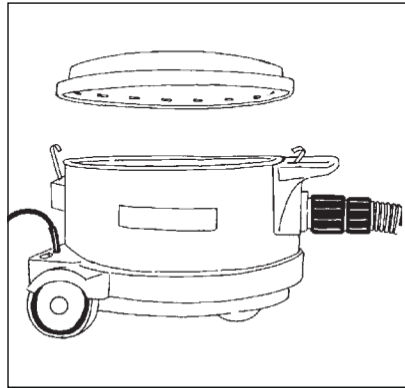
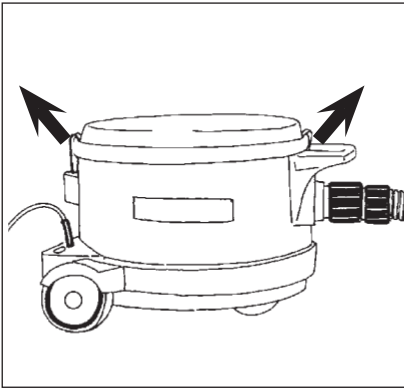


# VP930

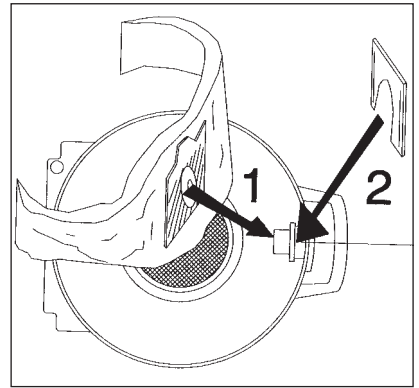
## Instructions for use



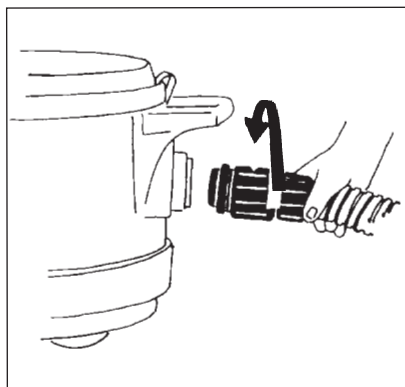
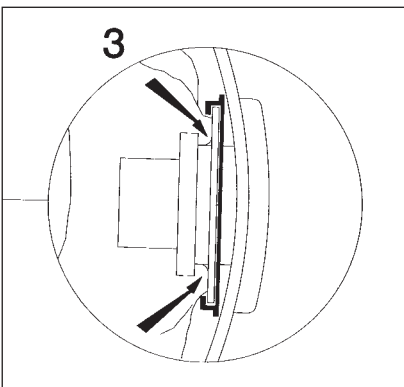
**1. To open**



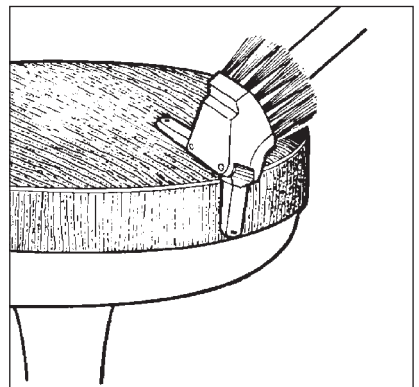
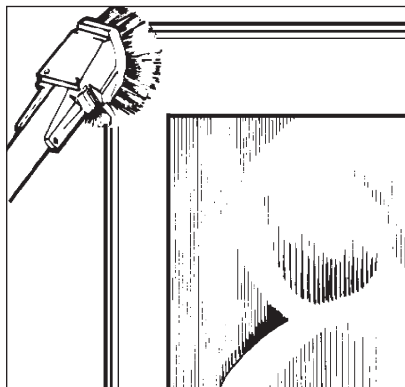
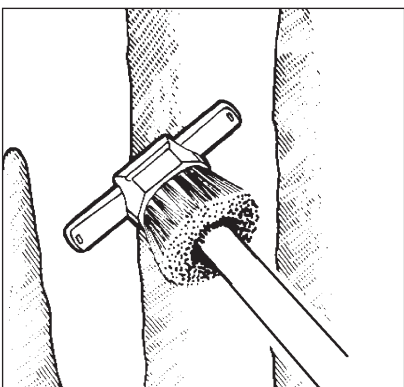
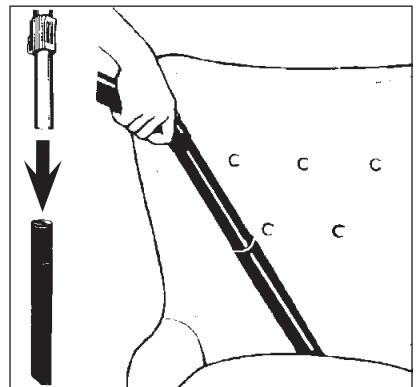
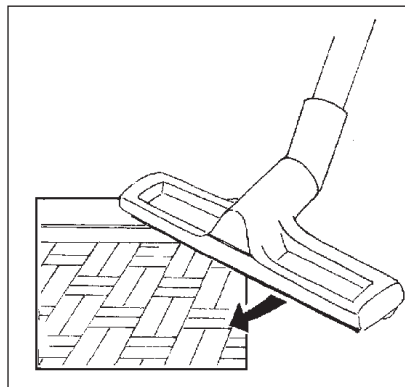
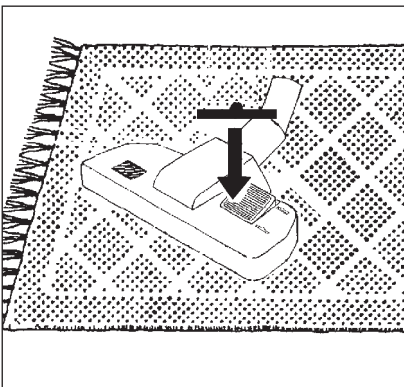
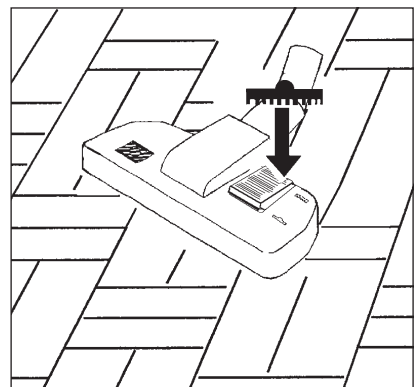
**2. Dust bag**



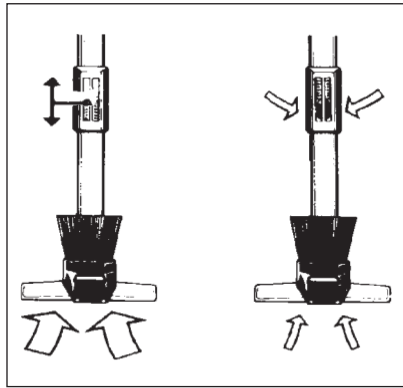
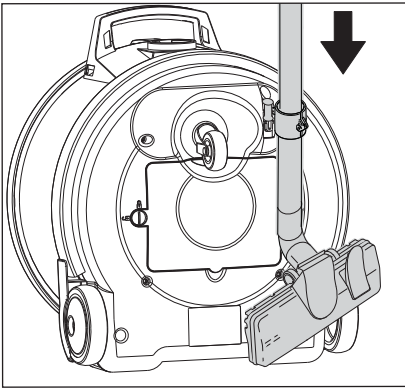
**3. Hose connection**



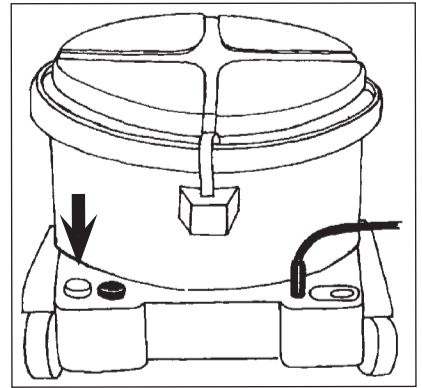
**4. Tools**



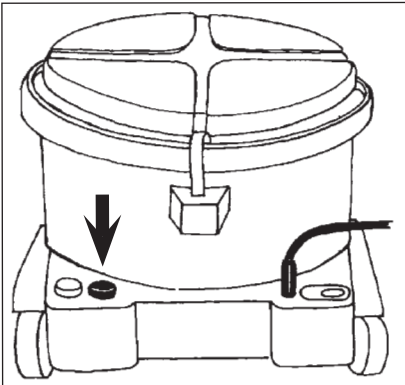
**5. Suction control**



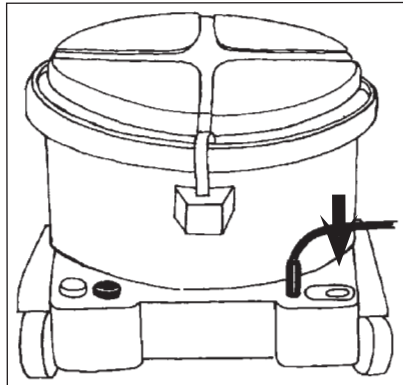
**6. Start / stop**



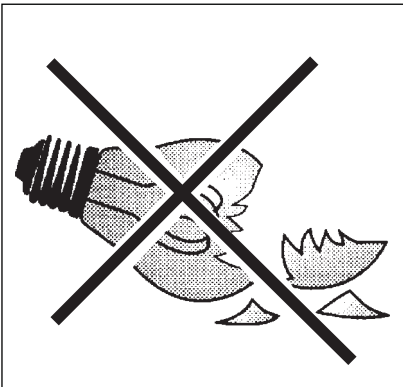
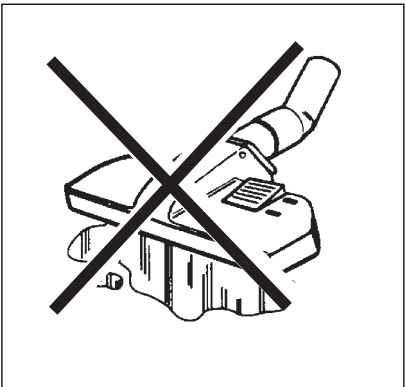
**7. Motor speed**



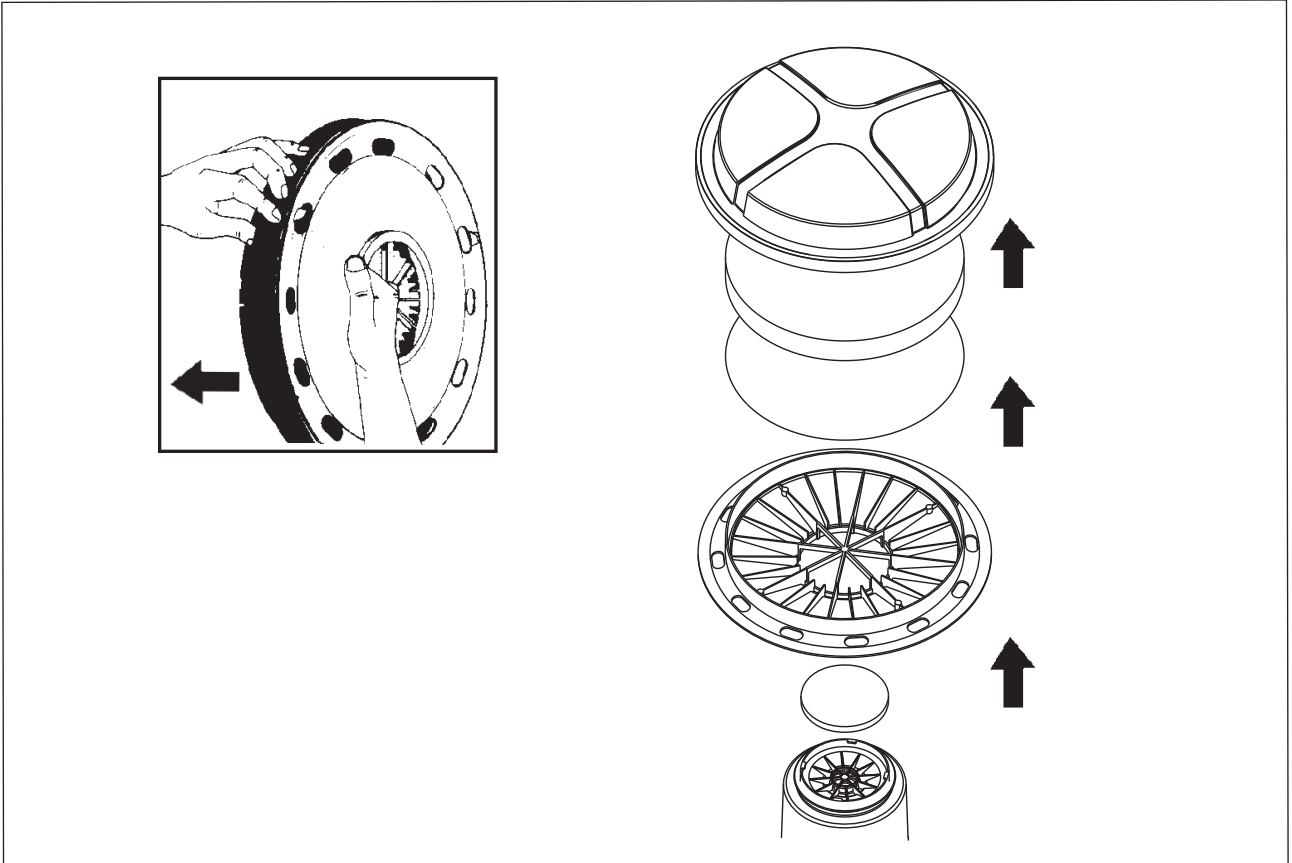
**8. Plugin for carpet nozzle**



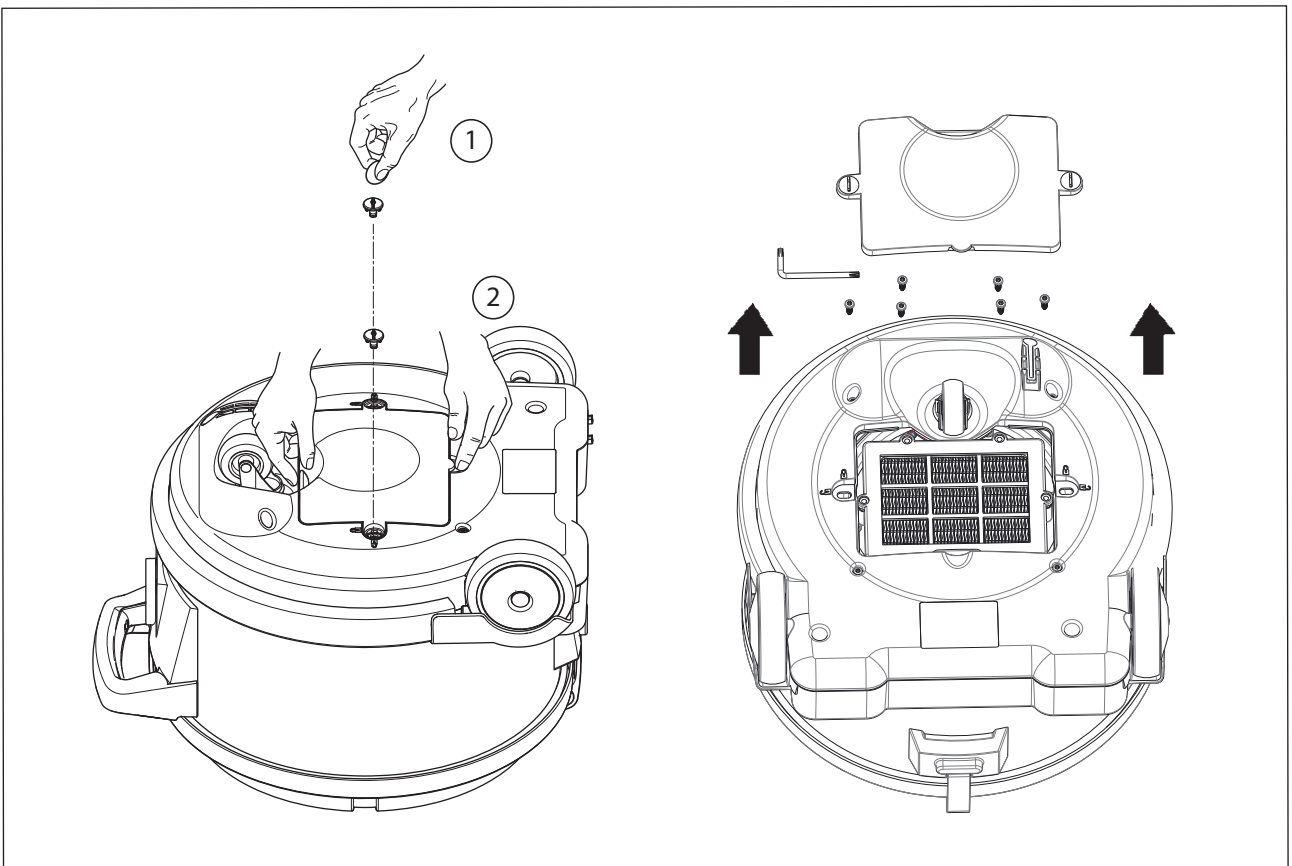
**9. Warning**

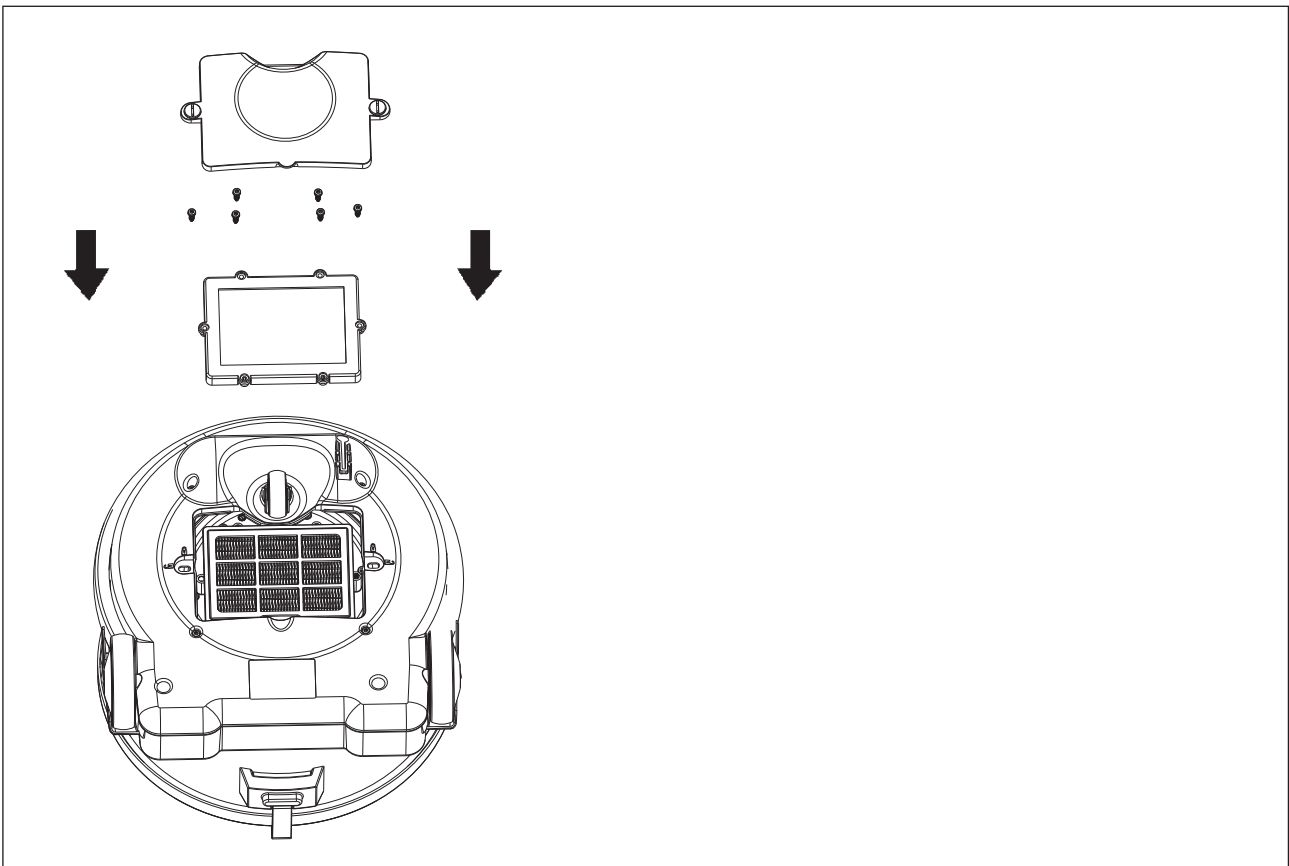
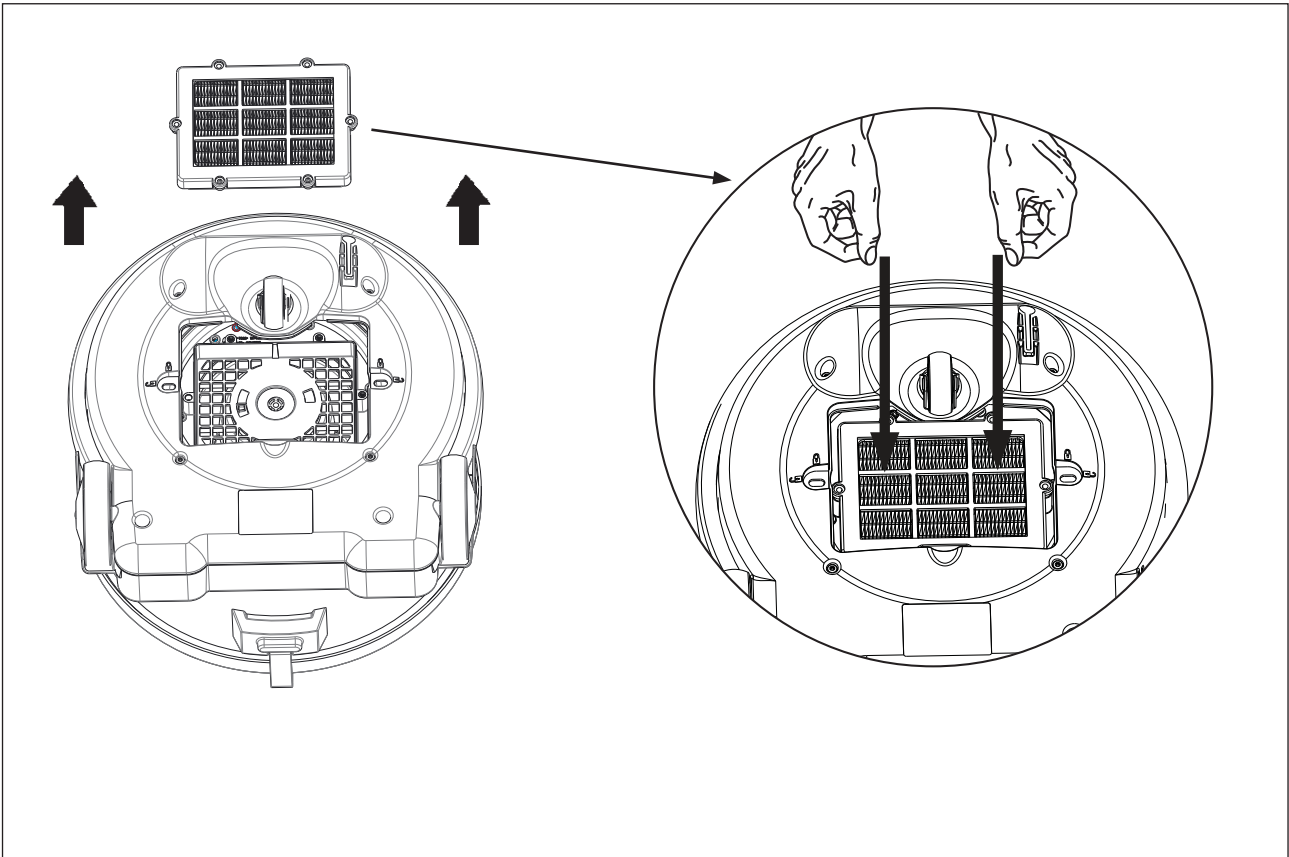


## 10. Pre filter



## 10. HEPA filter





# DA 1 Vigtige sikkerhedsinstruktioner

## 1.1 Symboler, der anvendes til at markere instruktioner

### FARE



Fare, der direkte medfører alvorlig eller irreversibel personskade eller dødsfald.

### ADVARSEL



Fare, der kan medføre alvorlig personskade eller dødsfald.

### FORSIGTIG



Fare, der kan medføre mindre personskader eller materielskader.



Læs denne instruktionsbog grundigt igennem, før støvsugeren tages i brug første gang. Gem instruktionsbogen til senere brug.

## 1.2 Brugervejledning

Foruden brugervejledningen og de i brugerlandet gældende retsforpligtende bestemmelser til forebyggelse af uheld skal også de anerkendte fagtekniske regler vedrørende sikkerhedsmæssigt og faglig korrekt arbejde overholdes.

## 1.3 Formål og tilsigtet brug

Denne støvsuger er beregnet til erhvervsmæssig brug som f.eks. hoteller, skoler, hospitaler, fabrikker, butikker og kontorer – og er ikke til privat brug. Ulykker som følge af forkert brug kan kun forhindres af støvsugerens brugere.

LÆS OG FØLG ALLE SIKKERHEDSANVISNINGER.

Denne støvsuger er beregnet til opsamling af tørt, ikke-brændbart støv.

Enhver anden brug betragtes som forkert brug. Producenten påtager sig intet ansvar for skader som følge af en sådan anvendelse. Risikoen for en sådan anvendelse bæres udelukkende af brugeren. Til korrekt brug hører også korrekt drift, service og reparationer, som angivet af fabrikanten.

## 1.4 Vigtige advarsler

### ADVARSEL

- For at nedsætte faren for brand, elektrisk stød eller personskade, læs og følg alle sikkerhedsanvisninger og forsigtighedsregler inden brug af støvsugeren. Denne støvsuger er konstrueret, så den er sikker ved anvendelse til de anviste rengøringsfunktioner. Hvis der opstår skader på elektriske eller mekaniske dele, bør støvsugeren og/eller tilbehøret repareres af et servicecenter eller producenten inden fornyet brug for at undgå yderligere skader på støvsugeren eller fysiske skader for brugeren.
- Må ikke bruges udendørs eller på våde overflader på grund af fare for elektrisk stød.
- Denne støvsuger er ikke beregnet til udendørs brug.
- Støvsugeren skal altid opbevares indendørs.
- Brug kun stikkontakten til det tilsigtede formål.

- Efterlad ikke maskinen med strøm på. Træk stikket ud af stikkontakten, når maskinen ikke er i brug og ved vedligeholdelse.
- Støvsugeren må ikke anvendes med beskadiget ledning eller stikprop. Træk altid i stikproppen, aldrig i ledningen. Sørg for ikke at berøre stik eller støvsuger med våde hænder. Afbryd alle funktioner, før stikket trækkes ud af kontakten.
- Træk eller løft aldrig støvsugeren i ledningen. Luk aldrig en dør på ledningen, og træk ikke ledningen rundt om skarpe kanter eller hjørner. Sørg for, at støvsugeren ikke kører over ledningen. Hold ledningen på afstand af varme overflader.
- Hold hår, løstsiddende tøj, fingre og andre kropsdele væk fra støvsugerens åbninger og bevægelige dele. Stik ikke genstande ind i støvsugerens åbninger, heller ikke ved tilstopning. Hold støvsugerens åbninger fri for støv, fnug, hår og alt andet, der forhindrer fri luftgennemstrømning.
- Denne støvsuger er ikke velegnet til opsamling af farligt støv.
- Undlad at bruge støvsugeren til opsugning af brændbare eller let antændelige væsker som eksempelvis benzin, eller i områder, hvor sådanne væsker kan forekomme.
- Undlad at bruge støvsugeren til opsugning af brændende eller rygende genstande, som eksempelvis cigaretskod, tændstikker eller varm aske.
- Dette apparat er ikke beregnet til anvendelse af personer (inkl. børn) med begrænsede fysiske, følelsesmæssige eller mentale evner eller manglende erfaring og viden.
- Børn skal overvåges for at sikre, at de ikke leger med støvsugeren.
- Rengøring og vedligeholdelse af støvsugeren bør ikke udføres af børn uden opsyn.
- Vær særlig forsigtig ved støvsugning på trapper.
- Undlad at bruge støvsugeren uden filter.
- Hvis støvsugeren ikke fungerer, som den skal, eller er blevet tabt, beskadiget, efterladt udendørs eller nedsænket i vand, bør den afleveres på et servicecenter eller returneres til forhandleren.
- Hvis der løber skum eller væske ud af støvsugeren, skal den straks slukkes.

- Brugeren bør instrueres grundigt i brugen af disse maskiner.
- Denne støvsuger er ikke beregnet til vådsugning.

### 1.5 Dobbeltisolerede apparater

#### FORSIGTIG

- Støvsugeren må kun bruges som beskrevet i denne instruktionsbog og kun med tilbehør anbefalet af producenten.
- FØR STØVSUGEREN TILSLUTTES, kontrolleres det på støvsugerens typeskilt, at den nominelle spænding maksimalt afviger 10 % i forhold til netspændingen.
- Denne støvsuger har dobbeltisolering. Brug altid identiske udskiftningsdele. Se i instruktionsbogen, hvordan der udføres service på dobbeltisolerede apparater.

Et apparat med dobbeltisolering er forsynet med to isolationssystemer i stedet for jordtilslutning. Et dobbeltisoleret apparat har ingen mulighed for jordtilslutning, og der må ikke installeres jordtilslutning på apparatet. Servicering af et dobbeltisoleret apparat kræver stor omhu og kendskab til systemet og må kun foretages af kvalificeret servicepersonale. Udskiftningsdele til et dobbeltisoleret apparat skal være identiske med de udskiftede dele. Et dobbeltisoleret apparat er mærket med ordet "DOBBELTISOLERING" eller "DOBBELTISOLERET". Følgende symbol (et kvadrat i et kvadrat) kan også være angivet på produktet.

Støvsugeren er forsynet med en specialdesignet ledning, og hvis den bliver beskadiget, skal den udskiftes med en ledning af samme type. Den fås hos autoriserede servicecentre og forhandlere og skal monteres af kvalificeret personale.

### 1.6 Elektrisk tilslutning

#### ADVARSEL

- Støvsugeren må ikke benyttes, hvis ledning eller stik viser tegn på ødelæggelse. Efterse jævnligt ledning og stik for tegn på brud eller anden skade. Forekommer der skade, bør denne snarest udbedres af Nilfisk Serviceværksted eller en af Nilfisk autoriseret forhandler.
- Undlad at røre ledning eller stik med våde hænder.
- Stikket må ikke udtages fra vægkontakten ved træk i ledningen, men tag fat i stikket og træk ud. Stik skal udtages fra vægkontakten før påbegyndelse af service, reparation af motor eller ledning.



## 1.7 Farlige materialer

### ADVARSEL

Opsugning af farlige materialer kan medføre alvorlige eller dødelige kvæstelser.

Følgende materialer må ikke suges op:

- Al slags sundhedsfarligt støv
- Varme materialer (glødende cigaretter, varm aske osv.)
- Brændbare, eksplosive, aggressive væsker ( f. eks. benzin, opløsningsmidler, syrer, lud osv.)
- Brændbare, eksplosive støvtyper (f. eks. magnesium-, aluminiumstøv osv)

## 1.8 Vedligeholdelse


Opbevar støvsugeren tørt. Støvsugeren er konstrueret til hårdt og vedvarende arbejde, men på et tidspunkt – afhængig af hvor meget den bruges – må støvfiltrene fornyes. Støvsugerens overflade rengøres med en tør klud evt. med lidt PVC-Clean.

Kontakt Nilfisk direkte, såfremt De har yderligere spørgsmål vedr. service.

## 1.9 Garanti

Med hensyn til garanti gælder vore almindelige forretningsbetingelser.

Egenmægtige modifikationer på apparatet, brug af forkerte reservedelen og tilbehør og uhensigtsmæssig brug udelukker alt ansvar fra fabrikantens side for heraf følgende skader.

 I henhold til det europæiske direktiv 2012/19/EU vedrørende elektriske og elektroniske apparater skal gamle elektriske apparater indsamles særskilt og tilføres en miljøvenlig form for genbrug.

**ADVARSEL**

Strømledningen må ikke komme i berøring med de roterende børster.

**Specifikationer**

		<b>VP930 ECO 220-240V</b>	<b>VP930 220-240V</b>
Nominel effekt	W	400	760
Beskyttelsesgrad (fugt, støv)	V	IP 20	IP 20
Beskyttelsesklasse (elektrisk)	W	II □	II □
Luftmængde med slange og rør	l/sek.	26	33
Sugeevne med slange og rør	W	120	240
Lydtryksniveau $L_{PA}$ (IEC 60335-2-69)	dB(A)	53 ± 2	57 ± 2
Lydeffektniveau $L_{WA}$ (IEC 60335-2-69, EN 60704-3:2006)	dB(A)	66 ± 2	70 ± 2
Vibration ISO 5349 $a_h$	m/s <sup>2</sup>	≤ 2,5	≤ 2,5
Hovedfilter, overfladeareal	cm <sup>2</sup>	2400	2400
Volumen, støvsugerpose	liter	15	15
Vægt	kg	7,9	7,9
Filter		HEPA H13	HEPA H13

Ret til ændringer i konstruktion og specifikationer forbeholdes.

**EU-overensstemmelseserklæring**

Vi hos

Nilfisk A/S

Kornmarksvej 1

DK-2605 Brøndby, DANMARK

Erklærer hermed, at nedennævnte produkt:

Produkt VAC - Commercial - Dry

Beskrivelse 220-240V, 50/60Hz, IP20

Type VP930 HEPA, VP930 ECO HEPA

Overholder følgende standarder:

EN 60335-1:2012+A11:2014

EN 60335-2-69:2012

EN 55014-1:2006+A1:2009+A2:2011

EN 55014-2:2015

EN 61000-3-2:2014

EN 61000-3-3:2013

EN 50581:2012

Under overholdelse af bestemmelserne i:

2006/42/EC

2014/30/EU

2011/65/EC

Hadsund 29-6-2017

Anton Sørensen

Senior Vice President – Global R&D



## HEAD QUARTER

### DENMARK

Nilfisk A/S  
Kornmarksvej 1  
DK-2605 Brøndby  
Tel.: (+45) 4323 8100  
www.nilfisk.com

## SALES COMPANIES

### ARGENTINA

Nilfisk srl.  
Edificio Central Park  
Herrera 1855, 6th floor/604  
Ciudad de Buenos Aires  
Tel.: (+54) 11 6091 1571  
www.nilfisk.com.ar

### AUSTRALIA

Nilfisk Pty Ltd  
Unit 1/13 Bessemer Street  
Blacktown NSW 2148  
Tel.: (+61) 2 98348100  
www.nilfisk.com.au

### AUSTRIA

Nilfisk GmbH  
Metzgerstrasse 68  
5101 Bergheim bei Salzburg  
Tel.: (+43) 662 456 400 90  
www.nilfisk.at

### BELGIUM

Nilfisk n.v.-s.a.  
Riverside Business Park  
Boulevard Internationalelaan 55  
Bâtiment C3/C4 Gebouw  
Bruxelles 1070  
Tel.: (+32) 14 67 60 50  
www.nilfisk.be

### BRAZIL

Nilfisk do Brasil  
Av. Eng. Luis Carlos Berrini, 550  
40 Andar, Sala 03  
SP - 04571-000 Sao Paulo  
Tel.: (+11) 3959-0300 / 3945-4744  
www.nilfisk.com.br

### CANADA

Nilfisk Canada Company  
240 Superior Boulevard  
Mississauga, Ontario L5T 2L2  
Tel.: (+1) 800-668-8400  
www.nilfisk.ca

### CHILE

Nilfisk S.A. (Comercial KCS Ltda)  
Salar de Llamara 822  
8320000 Santiago  
Tel.: (+56) 2684 5000  
www.nilfisk.cl

### CHINA

Nilfisk  
4189 Yindu Road  
Xinzhuang Industrial Park  
201108 Shanghai  
Tel.: (+86) 21 3323 2000  
www.nilfisk.cn

### CZECH REPUBLIC

Nilfisk s.r.o.  
VGP Park Horní Počernice  
Do Čertous 1/2658  
193 00 Praha 9  
Tel.: (+420) 244 090 912  
www.nilfisk.cz

### DENMARK

Nilfisk Danmark A/S  
Industrivej 1  
Hadsund, DK-9560  
Tel.: 72 18 21 20  
www.nilfisk.dk

### FINLAND

Nilfisk Oy Ab  
Koskelontie 23 E  
02920 Espoo  
Tel.: (+358) 207 890 600  
www.nilfisk.fi

### FRANCE

Nilfisk SAS  
26 Avenue de la Baltique  
Villebon sur Yvette  
91978 Courtabouef Cedex  
Tel.: (+33) 169 59 87 00  
www.nilfisk.fr

### GERMANY

Nilfisk GmbH  
Guido-Oberdorfer-Straße 2-10  
89287 Bellenberg  
Tel.: (+49) (0)7306/72-444  
www.nilfisk.de

### GREECE

Nilfisk A.E.  
Αναπαύσεως 29  
Κορωπί T.K. 194 00  
Tel.: (30) 210 9119 600  
www.nilfisk.gr

### HOLLAND

Nilfisk B.V.  
Versterkerstraat 5  
1322 AN Almere  
Tel.: (+31) 036 5460760  
www.nilfisk.nl

### HONG KONG

Nilfisk Ltd.  
2001 HK Worsted Mills  
Industrial Building  
31-39, Wo Tong Tsui St.  
Kwai Chung, N.T.  
Tel.: (+852) 2427 5951  
www.nilfisk.com

### HUNGARY

Nilfisk Kft.  
II. Rákóczi Ferenc út 10  
2310 Szigetszentmiklós-Lakihegy  
Tel.: (+36) 24 475 550  
www.nilfisk.hu

### INDIA

Nilfisk India Limited  
Pramukh Plaza, 'B' Wing, 4th floor, Unit  
No. 403  
Cardinal Gracious Road, Chakala  
Andheri (East) Mumbai 400 099  
Tel.: (+91) 22 6118 8188  
www.nilfisk.in

### IRELAND

Nilfisk  
1 Stokes Place  
St. Stephen's Green  
Dublin 2  
Tel.: (+35) 3 12 94 38 38  
www.nilfisk.ie

### ITALY

Nilfisk SpA  
Strada Comunale della Braglia, 18  
26862 Guardamiglio (LO)  
Tel.: (+39) (0) 377 414021  
www.nilfisk.it

### JAPAN

Nilfisk Inc.  
1-6-6 Kita-shinyokohama, Kouhoku-ku  
Yokohama, 223-0059  
Tel.: (+81) 45548 2571  
www.nilfisk.com

### MALAYSIA

Nilfisk Sdn Bhd  
Sd 33, Jalan KIP 10  
Taman Perindustrian KIP  
Sri Damansara  
52200 Kuala Lumpur  
Tel.: (60) 3603 627 43 120  
www.nilfisk.com

### MEXICO

Nilfisk de Mexico, S. de R.L. de C.V.  
Pirineos #515 Int.  
60-70 Microparque  
Industrial WSantiago  
76120 Queretaro  
Tel.: (+52) (442) 427 77 00  
www.nilfisk.com

### NEW ZEALAND

Nilfisk Limited  
Suite F, Building E  
42 Tawa Drive  
0632 Albany Auckland  
Tel.: (+64) 9 414 1996  
Website: www.nilfisk.com

### NORWAY

Nilfisk AS  
Bjørnerudveien 24  
1266 Oslo  
Tel.: (+47) 22 75 17 80  
www.nilfisk.no

### PERU

Nilfisk S.A.C.  
Calle Boulevard 162, Of. 703, Lima 33-  
Perú  
Lima  
Tel.: (511) 435-6840  
www.nilfisk.com

### POLAND

Nilfisk Sp. Z.O.O.  
Millenium Logistic Park  
ul. 3 Maja 8, Bud. B4  
05-800 Pruszków  
Tel.: (+48) 22 738 3750  
www.nilfisk.pl

### PORTUGAL

Nilfisk Lda.  
Sintra Business Park  
Zona Industrial Da Abrunheira  
Edificio 1, 1º A  
P2710-089 Sintra  
Tel.: (+351) 21 911 2670  
www.nilfisk.pt

### RUSSIA

Nilfisk LLC  
Vyatskaya str. 27, bld. 7/1st  
127015 Moscow  
Tel.: (+7) 495 783 9602  
www.nilfisk.ru

### SINGAPORE

Den-Sin  
22 Tuas Avenue 2  
639453 Singapore  
Tel.: (+65) 6268 1006  
www.densin.com

### SLOVAKIA

Nilfisk s.r.o.  
Bancíkovej 1/A  
SK-821 03 Bratislava  
Tel.: (+421) 910 222 928  
www.nilfisk.sk

### SOUTH AFRICA

Nilfisk (Pty) Ltd  
Kimbult Office Park  
9 Zeiss Road  
Laser Park  
Honeydew  
Johannesburg  
Tel: +27118014600  
www.nilfisk.co.za

### SOUTH KOREA

Nilfisk Korea  
3F Duksoo B/D, 317-15  
Sungsoo-Dong 2Ga  
Sungdong-Gu, Seoul  
Tel.: (+82) 2497 8636  
www.nilfisk.co.kr

### SPAIN

Nilfisk S.A.  
Torre d'Ara,  
Passeig del Rengle, 5 Plta. 10ª  
08302 Mataró  
Tel.: (34) 93 741 2400  
www.nilfisk.es

### SWEDEN

Nilfisk AB  
Taljegårdsgatan 4  
431 53 Mölndal  
Tel.: (+46) 31 706 73 00  
www.nilfisk.se

### SWITZERLAND

Nilfisk AG  
Ringstrasse 19  
Kircheberg/Industri Stelz  
9500 Wil  
Tel.: (+41) 71 92 38 444  
www.nilfisk.ch

### TAIWAN

Nilfisk Ltd  
Taiwan Branch (H.K)  
No. 5, Wan Fang Road  
Taipei  
Tel.: (+88) 6227 00 22 68  
www.nilfisk.tw

### THAILAND

Nilfisk Co. Ltd.  
89 Soi Chokechai-Ruammitr  
Viphavadee-Rangsit Road  
Ladyao, Jatuchak, Bangkok 10900  
Tel.: (+66) 2275 5630  
www.nilfisk.co.th

### TURKEY

Nilfisk A.S.  
Serifali Mh. Bayraktar Bulv. Sehit Sk. No:7  
Ümraniye, 34775 Istanbul  
Tel.: +90 216 466 94 94  
www.nilfisk.com.tr

### UNITED ARAB EMIRATES

Nilfisk Middle East Branch  
SAIF-Zone  
P.O. Box 122298  
Sharjah  
Tel.: (+971) (0) 655-78813  
www.nilfisk.com

### UNITED KINGDOM

Nilfisk Ltd.  
Nilfisk House, Bowerbank Way  
Gilwilly Industrial Estate, Penrith  
Cumbria CA11 9BQ  
Tel.: (+44) (0) 1768 868995  
www.nilfisk.co.uk

### UNITED STATES

Nilfisk, Inc.  
9435 Winnetka Ave N,  
Brooklyn Park  
MN- 55445  
www.nilfisk.com

### VIETNAM

Nilfisk Vietnam  
No. 51 Doc Ngu Str.  
P. Vinh Phúc, Q.Ba Dinh  
Hanoi  
Tel.: (+84) 761 5642  
www.nilfisk.com