

Tork Washstation Dispenser

Distributeur Tork pour Poste de Lavage

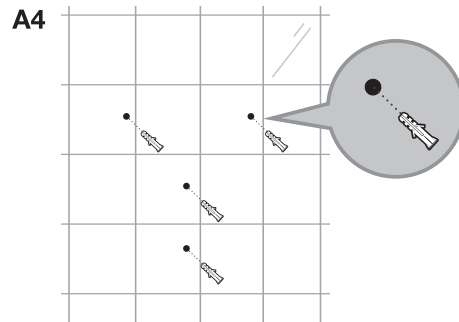
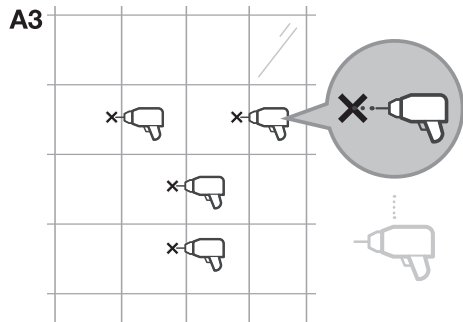
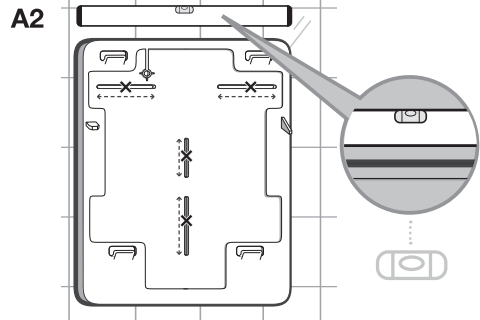
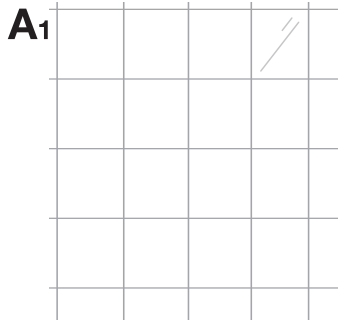
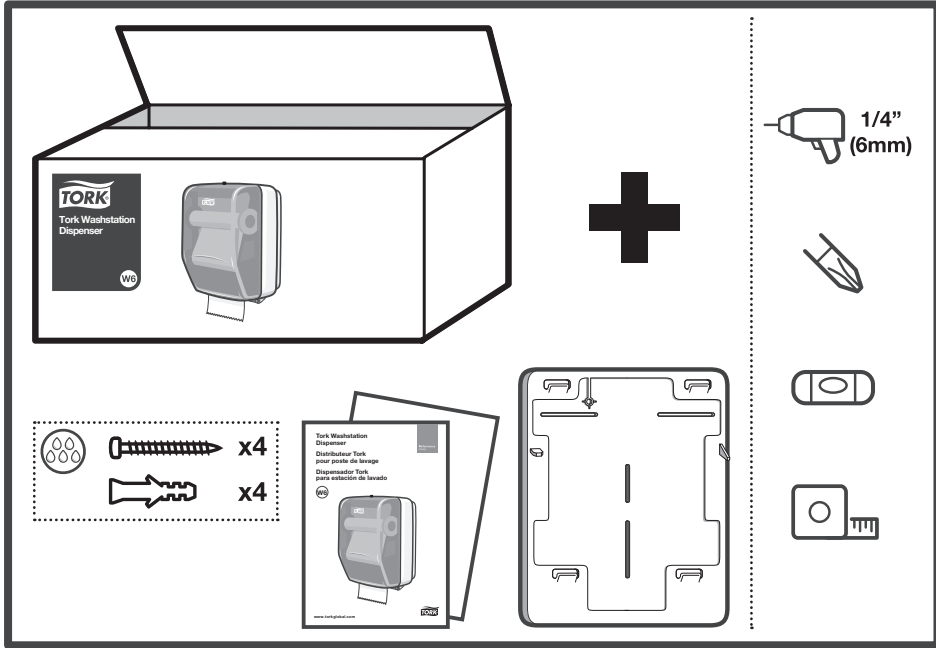
Tork Waschstation Spender

Performance
Design

W6

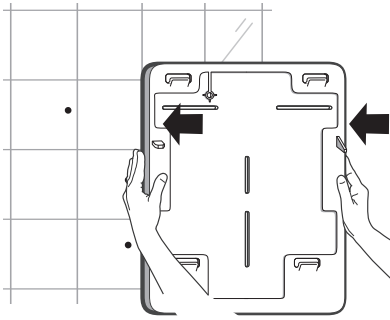


Tork Washstation Dispenser



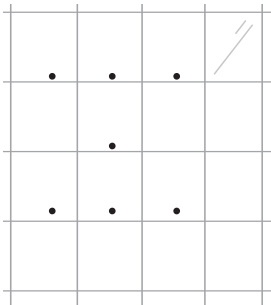
Tork Washstation Dispenser

A5

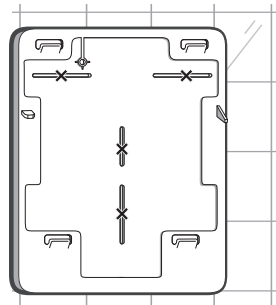


A5 → C1

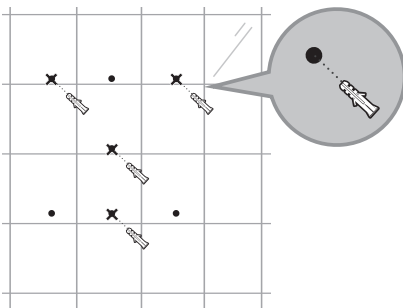
B1



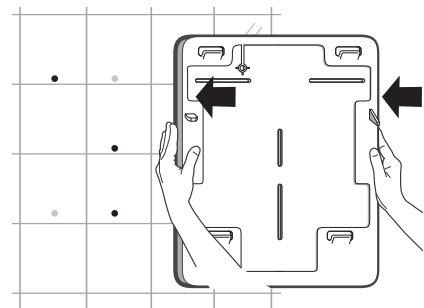
B2



B3

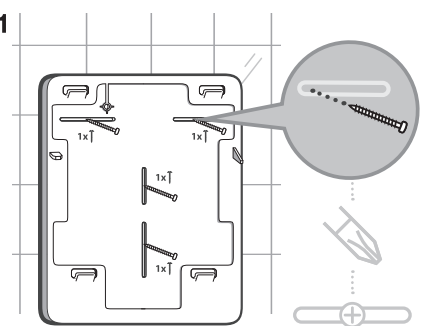


B4

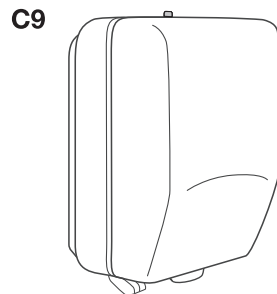
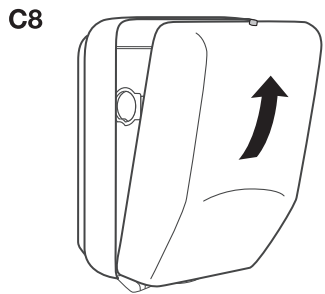
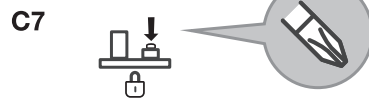
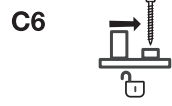
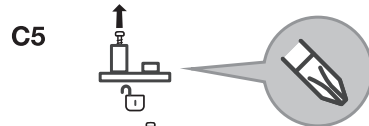
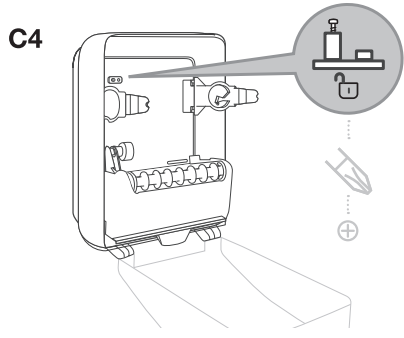
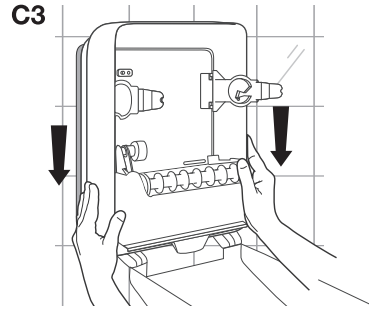
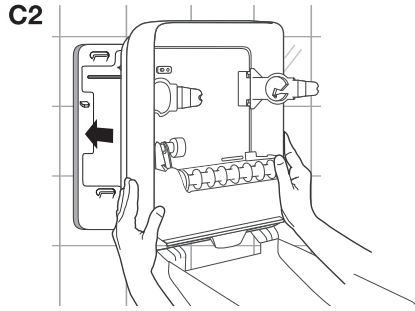


B4 → C1

C1

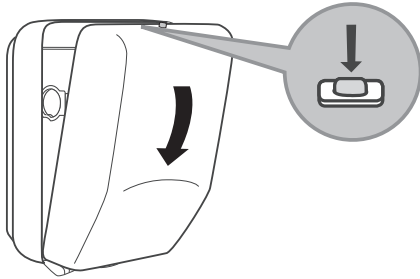


Tork Washstation Dispenser

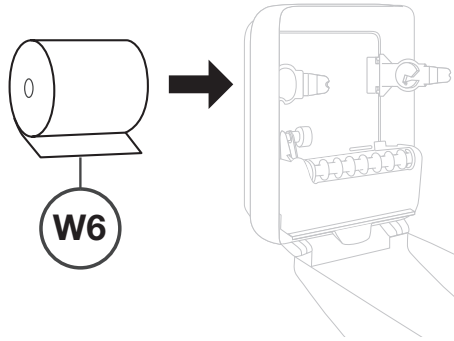


Tork Washstation Dispenser

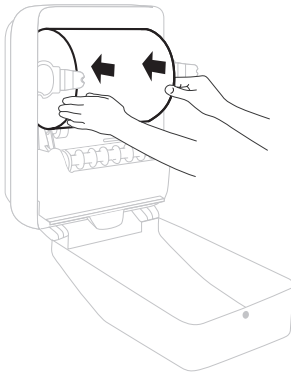
1



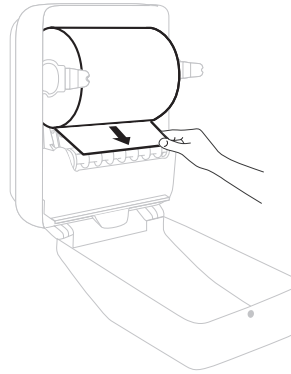
2



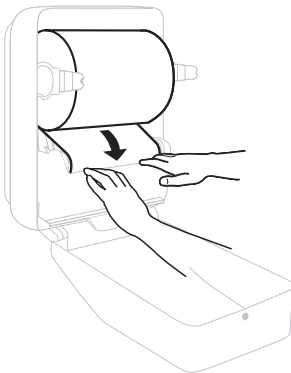
3



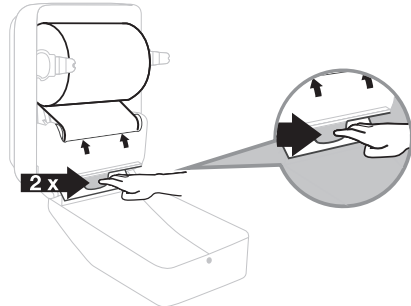
4



5

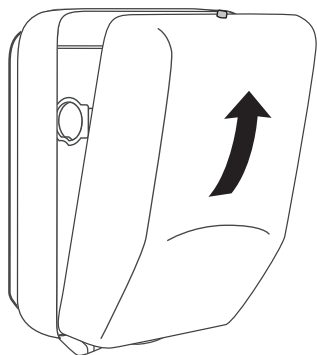


6

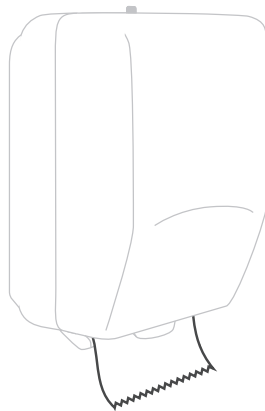


Tork Washstation Dispenser

7

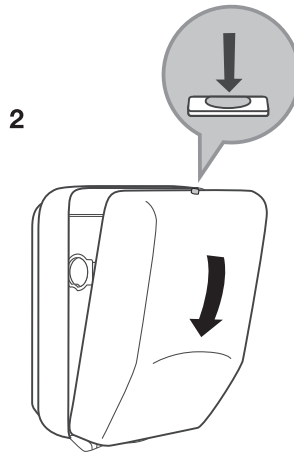
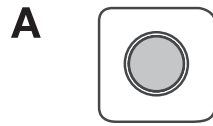


8



6

Tork Washstation Dispenser



EN Disposal

- Damaged or malfunctioning product should be disposed of immediately to avoid potential of injury
- Products should be disposed of in accordance with applicable regulations

FR Élimination:

- Les produits endommagés ou défectueux doivent être immédiatement jetés afin d'éviter tout risque de blessure
- Les produits jetés doivent être éliminés conformément aux réglementations en vigueur

DE Entsorgung

- Beschädigte oder nicht funktionierende Spender umgehend entsorgen, um potentiellen Verletzungen vorzubeugen.
- Spender entsprechend der geltenden Vorschriften entsorgen.

EN Cleaning instructions

Clean dispenser with mild detergent and soft cloth

FR Instructions de nettoyage

Nettoyez le distributeur avec un détergent doux et un chiffon propre

DE Reinigung

Spender mit einem weichen Tuch und einem milden Reinigungsmittel reinigen.



essity

Manufactured by Essity Hygiene and Health AB
SE-40503 Göteborg, Sweden
www.essity.com, www.torkglobal.com
Made in Hungary

Essity UK Limited
Southfields Road, Dunstable,
Bedfordshire, LU6 3EJ, UK