



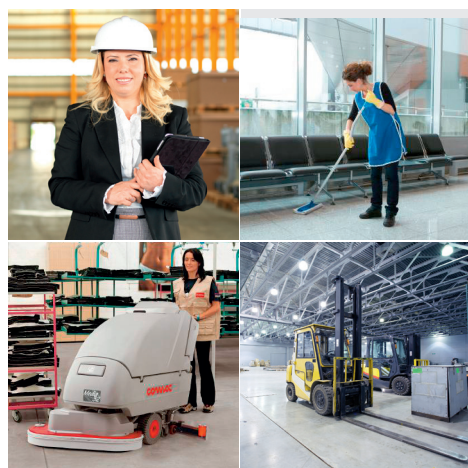
# Neomax I INDUSTRIRENGØRINGSMIDDEL TIL GULVVASKEMASKINER

**Neomax** er et industrielt rengøringsmiddel til daglig vedligeholdelse og grundrengøring. Dets effektive rengørings- og affedtningssevne gør det til et godt valg, når man rengører industrielle gulve. Neomax I er ligeledes velegnet til keramik og anti-slip fliser.

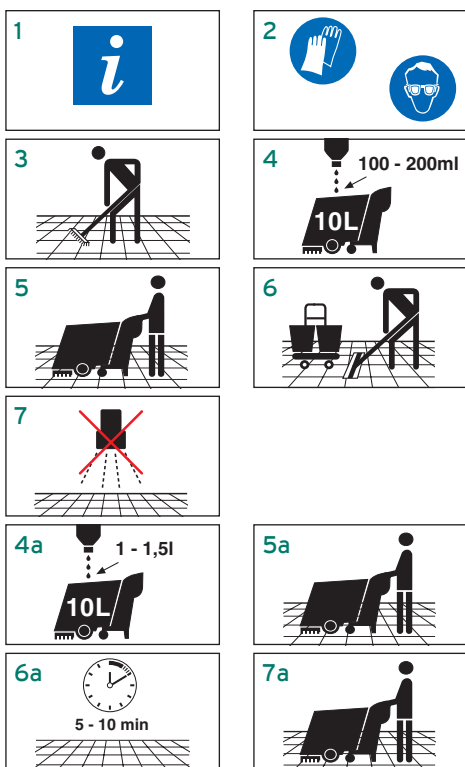
Idet **Neomax I** har et højt indhold af overfladeaktive stoffer, fjerner det nemt olie og fedt. **Maxi Quick Fill** doseringssystem effektiviserer rengøringsprocessen med op til 90 % og garanterer et ensartet rengøringsresultat. Det er økonomisk at anvende, idet man opnår præcis dosering og ingen overforbrug.

Anvendelse: Velegnet til alle alkali-bestandige gulve, der tåler vand.

- **Efficiency Matters:** Højkoncentreret formular der hurtigt fjerner kraftig besmudsning og garanterer hurtige rengøringsresultater.
- **Safety Matters:** Ingen direkte kontakt med produktet sikres af **Maxi Quick Fill** dispensereren.
- **Performance Matters:** Kraftfuld formular til daglig og periodisk maskinel rengøring.



## BRUGERVEJLEDNING



## TIL BRUG MED ECOLAB DOSERINGSSYSTEM

Din Ecolab konsulent vil justere doseringssystemet efter dine rengøringsbehov.

- 1 Tjek hygiejneplan og etiket for detaljeret brugerinformation.
- 2 Anvend passende beskyttelsesudstyr ved brug af produktet.
- 3 Fej gulvet for at fjerne større løst-liggende affald.
- 4 Forbered rengøringsopløsning i gulvvaskemaskinens friskvandstank. Ved daglig rengøring, anvend **Neomax I** fortyndet 1-2 % afhængig af specifikke behov og besmudsningsgrad.
- 5 Anvend gulvvaskemaskinen til at rengøre gulvet og samtidig opsuge brugsopløsningen.
- 6 Til hjørner og kanter kan **Neomax I** anvendes med en moppe.
- 7 Efterskyl er ikke nødvendig.
- 4a Ved dybdegående rengøring fortyndes **Neomax I** 10-15 %
- 5a Til dybdegående rengøring bruges gulvvaskemaskinen også til gulvrengøring uden opsugning af brugsopløsningen.

6a Lad produktet ligge i 5-10 minutter.

7a Vask gulvet igen med gulvvaskemaskinen men denne gang med sugefunktionen sat til.

## INFORMATION

Test materialets forenelighed på et lille diskret område før brug. Opsæt advarselsskilte "Gulvet kan være glat" og lad skiltet stå indtil overfladen er tør.

## Kun til professionelt brug!

Sikkerhedsdatablad er tilgængelig for professionelle brugere ved forespørgsel. Produktet er nedbrydeligt og kan fjernes fra spildevand i rensningsanlæg.

## SIKKERHEDSINFORMATION

For yderligere information og sikkerhedsinstruktioner, se etiket og sikkerhedsdatablad.

## OPBEVARING

Anbefalet opbevaringstemperatur mellem -5 og 40 °C  
pH værdi (konc.): 11,9 - 12,9

## EMBALLAGE

10 L dunk  
200 kg tønde