

ES300

Instructions for use

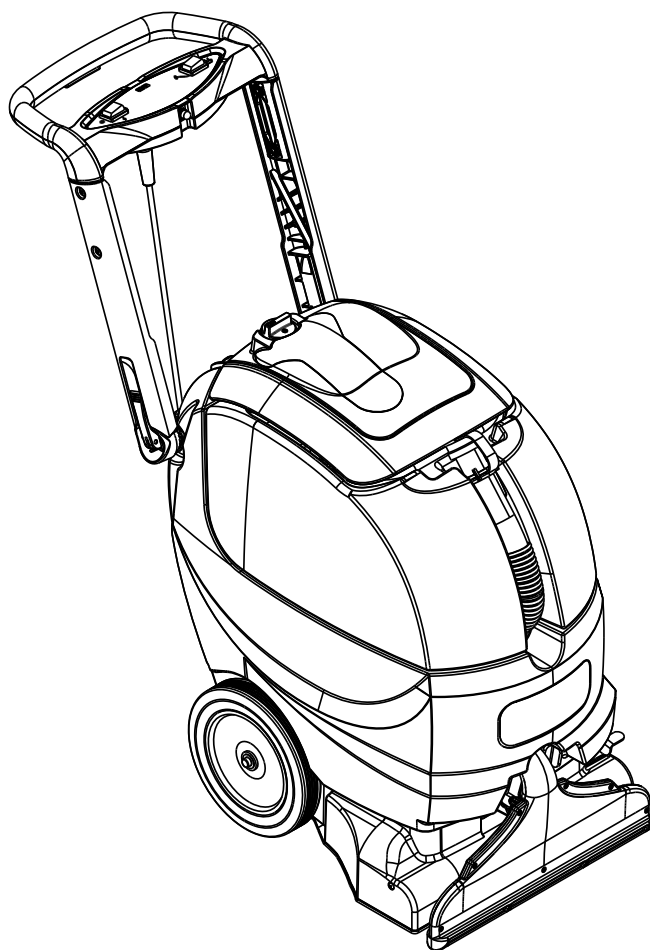
Brugsanvisning
Bruksanvisning
Bruksanvisning
Käyttöohje



9/2015 revised 9/2022 REV D
Form no. 56091175



A-Dansk
B-Norsk
C-Svenska
D-Suomi



Model:
56265503

INDHOLDSFORTEGNELSE

	Side
Introduktion	A-3
Reserve dele og Service	A-3
Dataplade	A-3
Udpakning af maskinen	A-3
Forholdsregler og advarsler.....	A-4
Instruktioner vedr. jordforbindelse	A-5
Kend din maskine – ES300	A-6 – A-7
Kend dit kontrolpanel	A-8
Forberedelse af maskinen før brug	
Opfyldning af opløsningstanken	A-9
Før brug	A-9
Forudgående spraybehandling af tæppet.....	A-9
Rengøringsplan	A-9
Betjening	
Betjening af maskinen	A-10 – A-11
Brug af tilbehør	A-10 – A-11
Sæt til hård gulvbelægning	A-11
Efter brug	
Efter brug af maskinen	A-12
Vedligeholdelse	
Vedligeholdelsesprogram	A-12
Vedligeholdelse af vakuummundstykke.....	A-12
Vedligeholdelse af spraydysen	A-13
Vedligeholdelse af ledningen.....	A-13
Vedligeholdelse af maskinens Power brush	A-13
Sådan fjernes børsten	A-13
Fejlfinding	A-14
Tilbehør / Ekstraudstyr	A-15
Tekniske specifikationer.....	A-15

INTRODUKTION

Denne brugsanvisning hjælper dig at udnytte din Nilfisk™ sugeblæser på bedste måde. Læs den omhyggeligt, før du bruger maskinen.

Dette produkt er kun beregnet til erhvervsmæssig brug.

RESERVEDELE OG SERVICE

Såfremt maskinen skal repareres, må dette kun udføres af dit autoriserede Nilfisk Servicecenter, hvor personalet har gennemgået oplæring på fabrikken, og hvor man lagerfører originale Nilfisk reservedele og tilbehør.

ÆNDRINGER

Kunden eller slutbrugeren må ikke uden forudgående skriftlig tilladelse fra Nilfisk, Inc. selv udføre ændringer på eller tilføjelser til rensemaskinen, som kan have indflydelse på maskinens driftskapacitet og sikre betjening. Ikke-godkendte ændringer vil medføre, at maskinens garanti bortfalder, og at kunden påtager sig det fulde ansvar for heraf følgende ulykker.

DATAPLADE

Maskinens modelnummer (også kaldet delnummeret) og serienummer kan findes på datapladen, som er anbragt nederst på maskinens bagside. Du skal bruge disse oplysninger, når du vil bestille reservedele til maskinen. Anfør din maskines delnummer og serienummer i felterne herunder for fremtidig reference.

DELNUMMER _____

SERIENUMMER _____

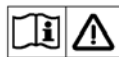
UDPAKNING AF MASKINEN

Ved levering af maskinen skal du undersøge forsendelseskartonen og maskinen omhyggeligt for at se, om de er beskadigede. Hvis der er synlige skader, bedes du opbevare forsendelseskartonen med henblik på undersøgelse. Kontakt straks din Nilfisk Kundeserviceafdeling for at oprette en skadesanmeldelse om forsendelsesskader.

VIGTIGE SIKKERHEDSANVISNINGER

Denne maskine er kun beregnet til erhvervsmæssig anvendelse, fx. i hoteller, skoler, hospitaler, forretninger og kontorer, der ikke anvendes til almindelige husholdningsformål.

Man skal altid følge de grundlæggende forsigtighedsforholdsregler, når man bruger elektrisk udstyr, herunder de følgende:



Læs alle anvisningerne, før du bruger denne maskine.

ADVARSEL!

For at mindske risikoen for brand, elektrisk stød eller tilskadekomst:

- Forlad ikke maskinen med stikket sat i kontakten. Træk stikket ud af kontakten, når maskinen ikke er i brug eller før serviceeftersyn.
- Udsæt ikke maskinen for regn, da det ville kunne medføre elektrisk stød. Opbevar maskinen indendørs.
- Maskinen er ikke beregnet til brug af personer (herunder børn) med reducerede fysiske, sensoriske eller mentale evner eller personer uden erfaring og kendskab til maskinen.
- Sørg for, at maskinen ikke bruges som legetøj. Omhyggelig overvågning er påkrævet, hvis maskinen bruges i nærheden af børn.
- Brug kun maskinen som beskrevet i denne brugsanvisning. Brug kun tilbehør, som er anbefalet af producenten.
- Brug ikke maskinen, hvis ledning eller stik er beskadiget. Hvis maskinen ikke fungerer, som den skal, eller hvis den er faldet ned, beskadiget, efterladt udendørs eller er faldet i vandet, skal den indsendes til et servicecenter.
- Træk eller bær ikke maskinen i ledningen, brug ikke ledningen som håndtag, luk ikke døren på en ledning, og træk ikke ledningen rundt om skarpe kanter eller hjørner. Lad ikke maskinen køre hen over ledningen. Hold ledningen væk fra varme overflader.
- Træk ikke stikket ud ved at trække i ledningen. Træk stikket ud ved at holde fast i det, ikke i ledningen.
- Håndter ikke stik, ledning eller maskine med våde hænder.
- Stik ingen genstande ind i maskinens åbninger. Brug ikke maskinen, hvis nogen åbning er blokeret. Hold den fri for støv, fnug, hår og andet, der vil kunne reducere luftgennemstrømningen.
- Hold løs beklædning, hår, fingre og andre kropsdele væk fra åbninger og bevægelige dele.
- Opsug ikke noget, der brænder eller ryger, som fx. cigaretter, tændstikker eller varm aske eller nogen form for sundhedsskadeligt støv.
- Sluk for alle kontakter, før du trækker maskinens stik ud.
- Vær ekstra forsigtig, når du rengør trapper.
- Opsug ikke nogen brændbare eller let antændelige væsker, som fx. benzin, og brug ikke maskinen på områder, hvor sådanne stoffer kan være til stede.
- Hvis der kommer skum eller væske ud sammen med maskinens udstødning, skal du straks slukke for strømmen. Kontroller, at der ikke er fremmedlegemer, der forhindrer svømmerkuglen i at bevæge sig frit. Kontakt Nilfisk, hvis problemet vedvarer.
- Væsker, der udstødes gennem spraydysen, kan være farlige på grund af deres varme, tryk eller kemiske indhold.
- Brug kun de børster, der leveres med apparatet, eller som er specificeret i brugsanvisningen. Brug af andre børster kan svække sikkerheden.

GEM DISSE ANVISNINGER

INSTRUKTIONER VEDR. JORDFORBINDELSE

Denne maskine skal jordforbindes. Hvis der skulle opstå en elektrisk fejlfunktion, giver jordforbindelsen den nemmeste udvej for den elektriske strøm for at reducere risikoen for elektrisk stød. Maskinen er udstyret med en ledning indeholdende en jordforbindelsesleder og et jordforbundet stik. Stikket skal stikkes i en passende stikkontakt, der er korrekt installeret og jordforbundet i overensstemmelse med lokale krav og forskrifter.

FARE!

Forkert tilslutning af udstyrets jordforbindelsesleder kan medføre en risiko for elektrisk stød. Kontakt en autoriseret elektriker eller servicetekniker, hvis du er i tvivl om, hvorvidt stikkontakten er korrekt jordforbundet. Foretag ingen ændringer på det stik, der leveres med apparatet. Hvis stikket ikke passer i kontakten, skal du få en autoriseret elinstallatør til at installere et korrekt stik.

Udskift stikket, hvis jordforbindelsens stikben er beskadiget eller ødelagt.

Den grønne (eller grøn/gule) ledning i kablet er jordforbindelsesledningen. Ved udskiftning af stikket må denne ledning kun forbindes med jordforbindelsesstikbenet.

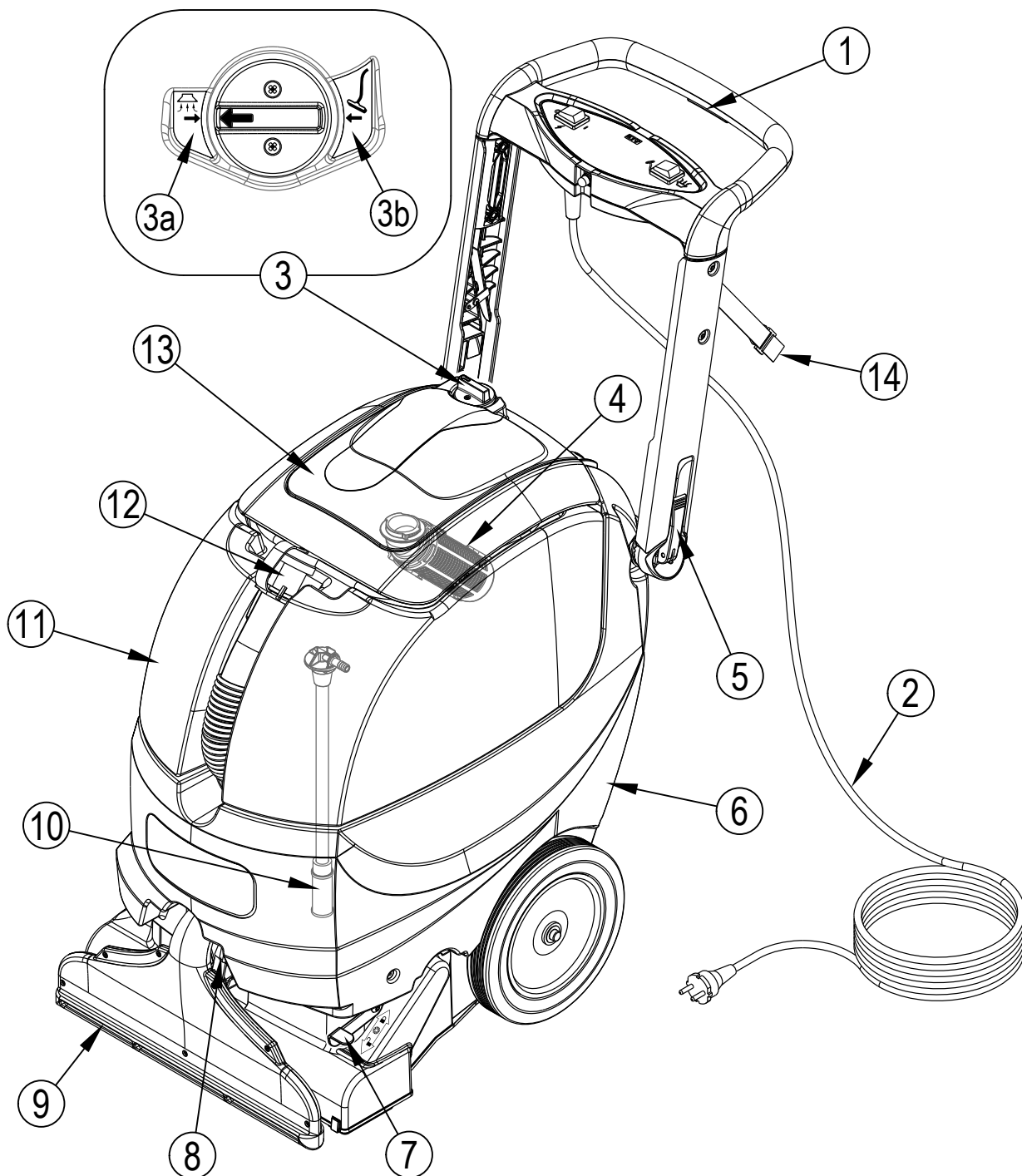
Forlængerledninger, der tilsluttes denne maskine, skal være et 2,5 mm² (12 AWG), tre-lednings-kabel med tregrenede stik og kontakter. BRUG IKKE forlængerledninger, der er mere end 15 meter lange.

ADVARSEL!

- Hvis der bruges en forlængerledning, skal stik og stikkontakt være i en vandtæt udførelse.
- Det kan være farligt at anvende uegnede forlængerledninger.

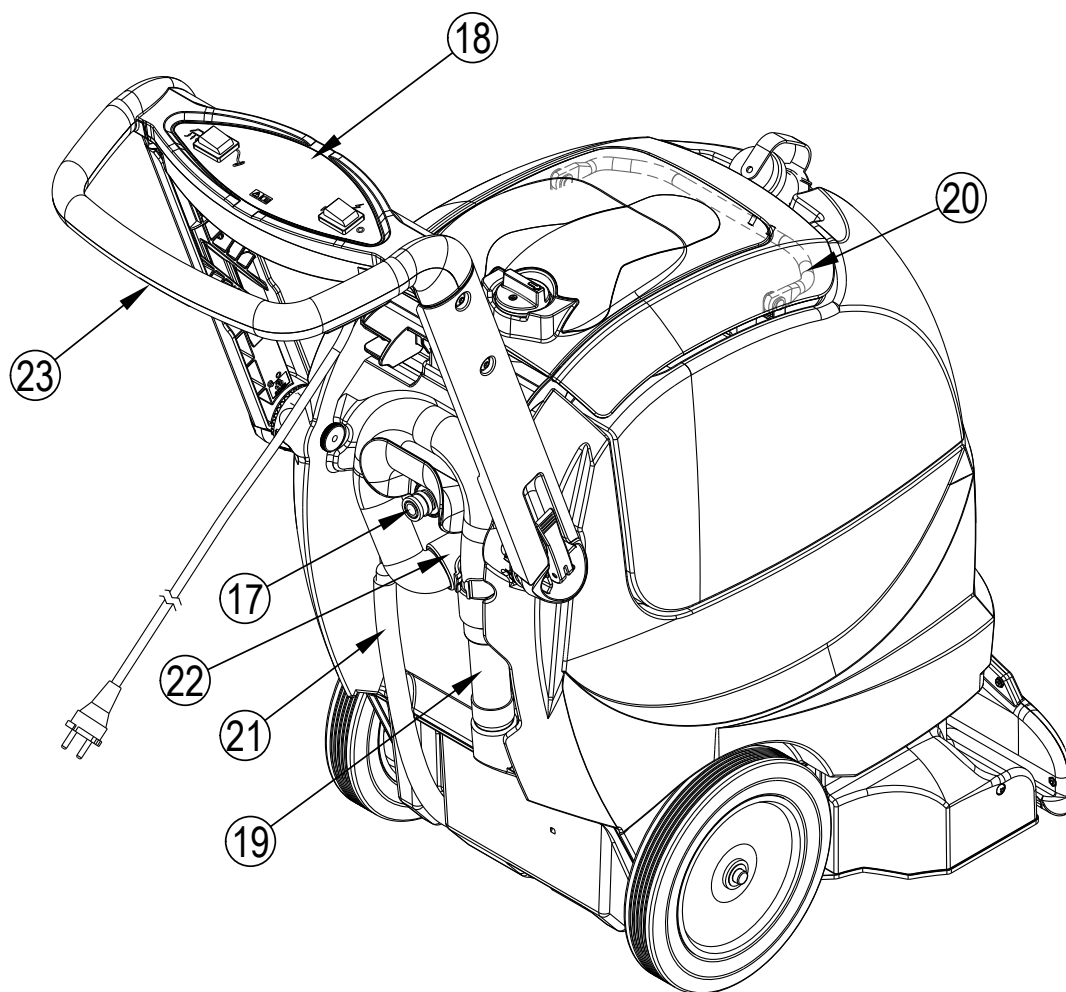
KEND DIN MASKINE – ES300

- | | | | |
|----|---|----|------------------------------------|
| 1 | Opløsningskontakt | 7 | Løftegreb til børsteopbevaring |
| 2 | Strømforsyningsledning | 8 | Udløsergreb for vakuummundstykke |
| 3 | Vælgerknop til vakuum-tilstand | 9 | Vakuummundstykke |
| 3a | Vakuummundstykke-tilstand | 10 | Opløsningsfilter |
| 3b | Tilbehørstilstand | 11 | Genindvindingstank |
| 4 | Automatisk tilflydningsafbryder | 12 | Genindvindingstankens afløbsslange |
| 5 | Udløsergreb til justering af håndtagets vinkel (2 stk.) | 13 | Genindvindingstankens kuppellåg |
| 6 | Opløsningstank | 14 | Spændbøjle til ledningen |



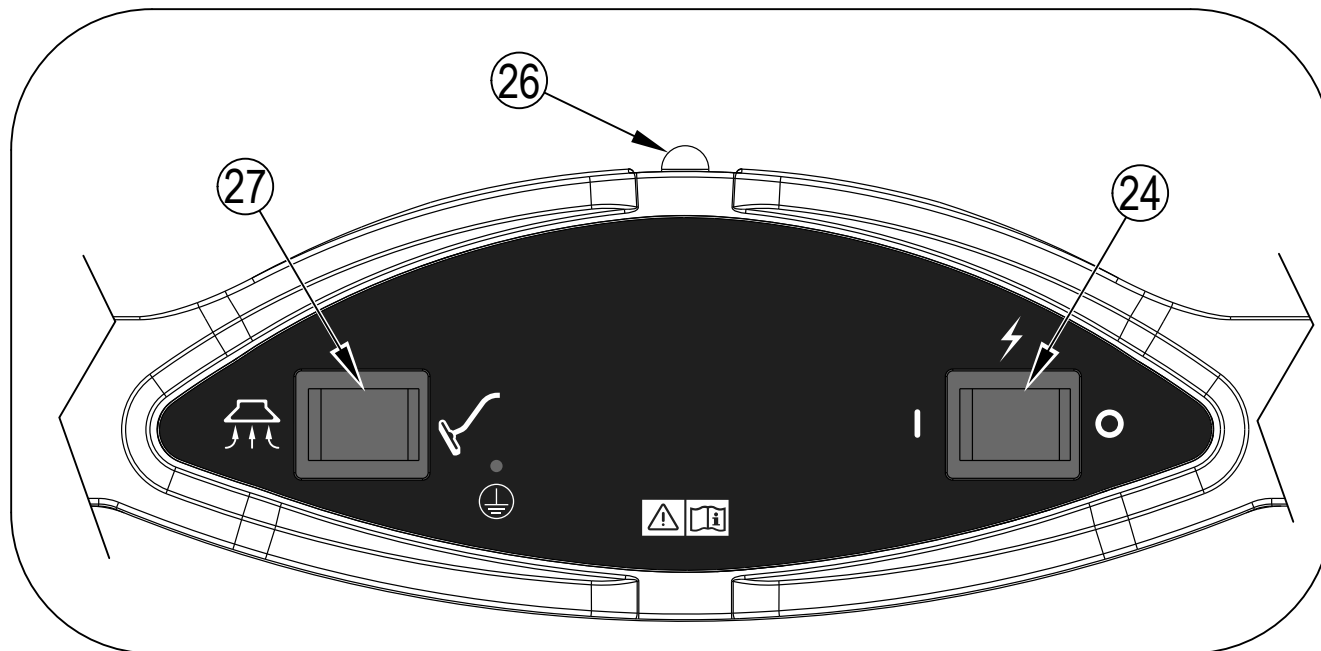
KEND DIN MASKINE – ES300

- 17 Opløsningsport for tilbehør
- 18 Kontrolpanel
- 19 Håndværktøj (Ekstraudstyr)
- 20 Genindvindingstankens håndtag
- 21 Afløbsslange for opløsning / Niveauindikator
- 22 Vakuumslangeport for tilbehør
- 23 Samling af håndtaget



KEND DIT KONTROLPANEL

- 24 Hovedafbryder
- 26 Afbryder 5 Amp
- 27 Vakuummundstykke / Tilbehørskontakt



FORBEREDELSE AF MASKINEN FØR BRUG

OPFYLDNING AF OPLØSNINGSTANKEN

- 1 Drej afbryderkontakten hen på slukket (0) og træk maskinens stik ud af kontakten.
- 2 Åbn genindvindingstankens kuppellåg (13). Brug genindvindingstankens håndtag (20) til at løfte genindvindingstanken op fra maskinen og stil denne til side.
- 3 Læs fortyndingsanvisningerne på rensedirektets beholder. Beregn herefter den korrekte mængde rensedirekt, der skal blandes i den mængde vand, som maskinens opløsningstank kan indeholde (34 liter).

⚠ PAS PÅ!

Brug lavtskummende flydende rensedirekt, der er beregnet til tæpperens.

- 4 **Se Figur 4.** Hæld rensedirektet ned i opløsningstanken og fyld tanken op med varmt vand (maks. temperatur 54°C). Overopfyld ikke opløsningstanken. Punktet for maks. opfyldning er, når niveauet af opløsningen når op til bunden af tappen på tankens åbningshul (A). **BEMÆRK:** Opløsningstanken har en indbygget slangeholder (B), der kan bruges til at fastgøre slangens endestykke, imens tanken fyldes op.
- 5 Sæt genindvindingstanken tilbage i maskinen. Sørg for, at genindvindingstanken sidder rigtigt fast på opløsningstanken.
- 6 Anbring kuppellåget (13) på genindvindingstanken igen.

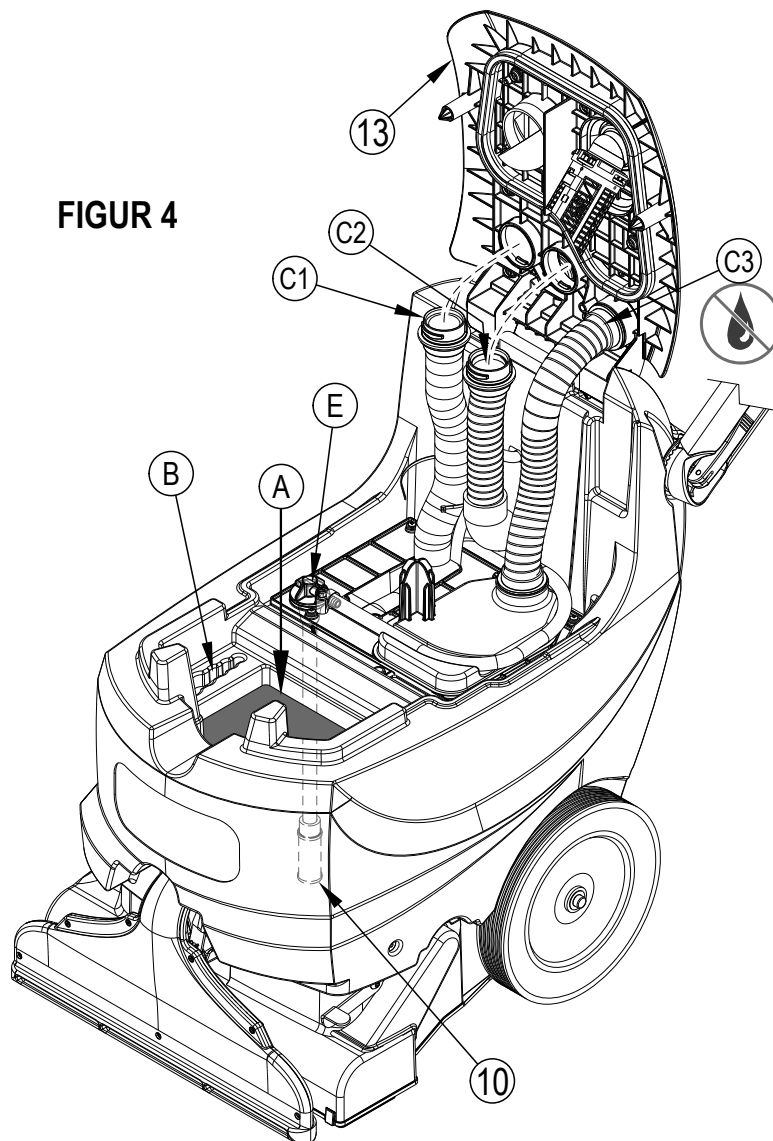
BEMÆRK: Slangene (C1, C2 & C3), forbindes til kuppellågets tilkobling ved at skubbe slangen ind i kuppellågets åbning og dreje den ¼ omgang med uret for at spænde den fast.

Slange C1 = Vakuummundstykkesslange

Slange C2 = Tilbehørsslange (stang eller håndværktøj)

Slange C3 = Vakuump-motorslange (Lad ikke vand eller skum flyde ind i denne slange)

FIGUR 4



FØR BRUG AF MASKINEN

Støvsug tæppet grundigt, så det er rent for løst snavs, før du bruger den automatiske opsugningsmekanisme.

FORUDGÅENDE SPRAYBEHANDLING AF TÆPPET

Du kan forudbehandle pletter og tæt befærdede områder ved at spraye dem, før du foretager opsugning. Brug en almindelig håndholdt sprayflaske eller et sprayapparat under tryk af "Hudson"-typen. Bland spraymidlet til forbehandling i henhold til rensedirektets producents anvisninger.

RENGØRINGSPLAN

Før du begynder opsugningen, bør du se på det område, du vil rense, og planlægge arbejdet. Opdel området i sektioner. Sørg for at overlappe hver passage med ca. 5 cm.

BETJENING AF MASKINEN

- 1 Følg anvisningerne i afsnittet om *Forberedelse af maskinen før brug* i denne manual.
- 2 **Se Figur 5.** Træk ud i udløsningsgrebene til justering af håndtagets vinkel (5) for at frigøre håndtagets indstilling. Tilpas håndtagets højde, så det passer bedst til brugeren. Skub grebene (5) ind igen for at fastlåse håndtaget i denne indstilling.
- 3 Tryk på Vakuummundstykke / Tilbehørskontakt (27) for at indstille vakuummundstykket.
- 4 Frigør (tryk ned) Løftegreb til børsteopbevaring (7), så børsten skubbes ud og får kontakt med gulvet.
- 5 Drej Vælgerknap til vakuum-tilstand (3) hen på Indstilling af vakuummundstykket (3a) for opsugning. **BEMÆRK:** Knappen (3) skal drejes hele vejen, indtil de to pile vender direkte imod hinanden, for at fastlåse den fuldstændigt.
- 6 Sæt maskinens stik ind i en stikkontakt med jordforbindelse. Drej Hovedafbryderen (24) hen på indstilling for tændt (I) for at starte vakuummotoren, opløsningspumpen og børstemotoren.
- 7 Tryk vedvarende på Opløsningskontakten (1) for at fordele opløsningen. Hvis du slipper Opløsningskontakten (1), flyder opløsningen ikke længere ud.
- 8 Begynd rensningen ved at trække maskinen i en lige linje og overlap hver passage med 5 cm. Slip Opløsningskontakten (1), før du drejer rundt, for at sikre dig, at du opsuger opløsningen fuldstændigt fra tæppet.
- 9 Se efter på Kuppellåget (13), om væsken føres ind i Genindvindingstanken. Hvis der er en stor mængde skum i genindvindingstanken, skal du tilføje et skumdæpende middel i genindvindingstanken.

PAS PÅ!

Tøm genindvindingstanken, før væsken eller skummet føres ind i vakuum-motoren.

Hvis der ikke føres ret meget væske eller slet ingen væske ind i genindvindingstanken, skal du kontrollere Afløbsslange for opløsning / Niveauindikator (21), da opløsningstanken kan være tom. Fyld opløsningstanken op med vand og den korrekte mængde rensmiddel.

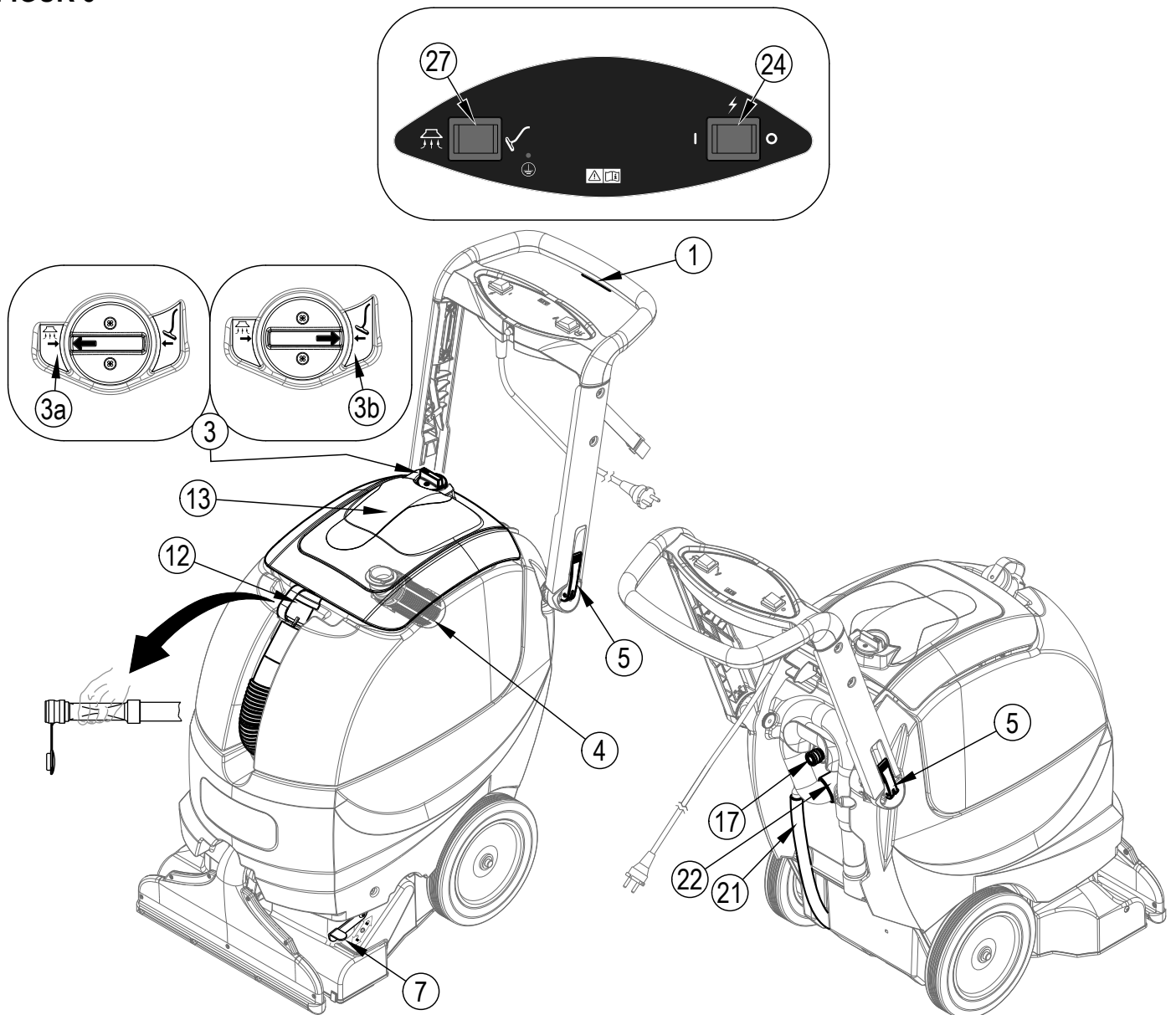
- 10 Genindvindingstanken har en Automatisk tilflydningsafbryder (4), der blokerer vakuumsystemet, når genindvindingstanken er fyldt op. Du lægger mærke til, at tilflydningen afbrydes, ved en pludselig ændring af vakuummotorens lyd. Når tilflydningen afbrydes, skal genindvindingstanken tømmes. Maskinen kan fortsætte med at fordele opløsningen, men den opsuger **ikke** vandet, når tilflydningen er afbrudt.
- 11 Sluk for opløsningskontakten (1), når brugeren vil afslutte rensningen, eller hvis genindvindingstanken er fuld. Drej afbryderkontakten hen på slukket (0) og træk maskinens stik ud af kontakten. Fastgør (træk op) Løftegrebet til børsteopbevaring (7), så børsten trækkes op i opbevaringsposition.
- 12 Kør maskinen hen på et område beregnet til spildevand, "UDLEDNINGSPUNKT", og tøm genindvindingstanken. For at tømme tanken, skal du trække Genindvindingstankens afløbsslange (12) ud af det forreste opbevaringsgreb, fjern herefter proppen (hold slangen over tankens vandniveau for at undgå, at spildevandet pludseligt flyder ud). Genopfyld opløsningstanken og fortsæt rensningen.

BRUG AF TILBEHØR

Sådan bruges tilbehørsredskaberne:

- 1 Drej Vælgerknap til vakuum-tilstand (3) hen på indstillingen Tilbehør (3b) for at bruge tilbehørsredskaber. **BEMÆRK:** Knappen (3) skal drejes hele vejen, indtil de to pile vender direkte imod hinanden, for at fastlåse den fuldstændigt.
- 2 Monter tilbehørets genindvindingslange på maskinens Vakuumslangeport for tilbehør (22).
- 3 Monter tilbehørets opløsningslange på maskinens Opløsningsport for tilbehør (17).
- 4 Tryk på Vakuummundstykke / Tilbehørskontakt (27) for at indstille vakuummundstykket.
- 5 Tryk på Afbryderkontakten (24) til tændt position (I) for at igangsætte vakuummotoren og opløsningspumpen. Kontakt din Nilfisk-forhandler for at høre om tilbehør, du kan bruge med ES300.

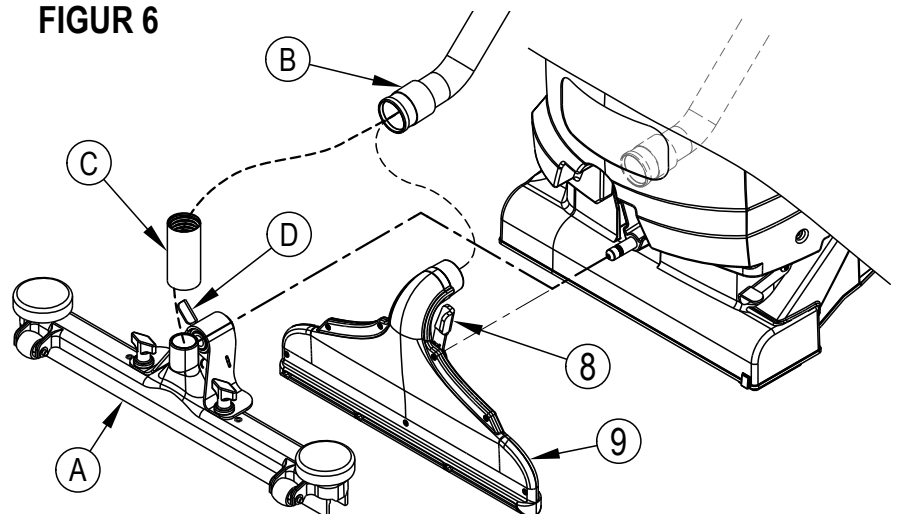
FIGUR 5



SÆT TIL HÅRD GULVBELÆGNING

Vakuummundstykket kan fjernes og erstattes med et gummisvaber-mundstykke (A) til brug på hård gulvbelægning. Se Figur 6. Tryk og hold på Udløsergreb for vakuummundstykke (8) og træk vakuummundstykket (9) ud af monteringsstangen. Frakobl herefter Genindvindingsslangen (B) fra vakuummundstykket og tilslut den på Slangemanchetten (C) og herefter gummisvaber-mundstykket (A). Monter gummisvaber-mundstykket på maskinen på samme sted som vakuummundstykket var placeret ved blot at skubbe Udløsergrebet (D) og lade gummisvaber-mundstykket glide ind på plads. **BEMÆRK:** Ved brug på hård gulvbelægning kan der være behov for at bruge en anden slags børste. Reservedelslisten indeholder en oversigt over børstedvalg og delnumre.

FIGUR 6



EFTER BRUG AF MASKINEN

- 1 Drej Afbryderknappen hen på SLUKKET (0). Træk ledningens stik (2) ud af stikkontakten. Vikl ledningen op og hæng den på Ledningsholderen (14).
- 2 For at tømme genindvindingstanken skal du tage Afløbsslangen (12) af dens opbevaringsgreb. Vend afløbsslangen mod et område for udledning af spildevand, "UDLEDNINGSPUNKT", og tag proppen af (hold slangen over tankens vandniveau for at undgå, at der pludselig flyder spildevand ud). Skyl tanken med rent vand. Undersøg genindvindingsslangen og afløbsslangen og udskift dem, hvis der er knæk eller skader.
- 3 Opløsningstanken tømmes ved at trække afløbsslangen for opløsning (21) ud af holderen. Vend slangen til et dertil beregnet "UDLEDNINGSPUNKT" for spildevand. Skyl tanken med rent vand. Undersøg opløsningsslangerne og udskift dem, hvis der er knæk eller skader.
- 4 Fjern børsten, skyl den med varmt vand og fjern eventuelle rester af tråde, hår eller tæppefibre.
- 5 Frakobl genindvindingsslangerne C1 og C2 (se Figur 4) fra genindvindingstankens kuppellåg (13) og skyl genindvindingsslangerne og vakuummundstykket igennem med varmt vand for at fjerne eventuelt ophobet snavs. Skyl ikke slangen C3, da den tilsluttes vakuummotoren.
- 6 Tør maskinen over med en let fugtig klud. Brug ikke ætsende kemikalier eller opløsningsmidler.
- 7 Foretag den påkrævede vedligeholdelse, før maskinen stilles til opbevaring. Se *Vedligeholdelsesprogram*.
- 8 Opbevar maskinen indendørs på et rent og tørt sted og med tankens kuppellåg stående åbent. Undgå at udsætte maskinen for frost.
- 9 Anbring maskinen i opbevaringsposition. På denne måde forhindres det, at børsterne bliver stive, og børstens levetid forlænges og bevarer sin brugbarhed. Løft op i børstens løftegreb (7), indtil dette fastlåses i opbevaringspositionen.

VEDLIGEHOLDESPROGRAM

VEDLIGEHOLDELSESGREB	Dagligt	Ugentligt	Årligt
Kontrollér / Rengør Power brush	X		
Kontrollér / Rengør tankene og slangerne	X		
Kontrollér / Rengør vakuump-flyderafbryderen	X		
Rengør vakuummundstykket	X		
Rengør "Vedligeholdelses"-spraydysen		X	
Inspicér og rengør opløsningsfilteret		X	
*Skyl opløsningssystemet igennem med en eddikeopløsning			X
**Kontrollér kulbørsterne			X

* En gang om året eller efter 300 timers drift skal maskinen skylles igennem med en hvid eddikeopløsning (1 quart (0,94 liter) eddike til 2 gallons (7,57 liter) vand). Dette forhindrer, at der dannes alkaliske ophobninger i opløsningssystemet.

** Få en Nilfisk-servicetekniker til at kontrollere vakuummotorens kulbørster en gang om året eller efter 300 timers drift. Børstemotorens kulbørster skal kontrolleres for hver 500 timers drift eller en gang om året.

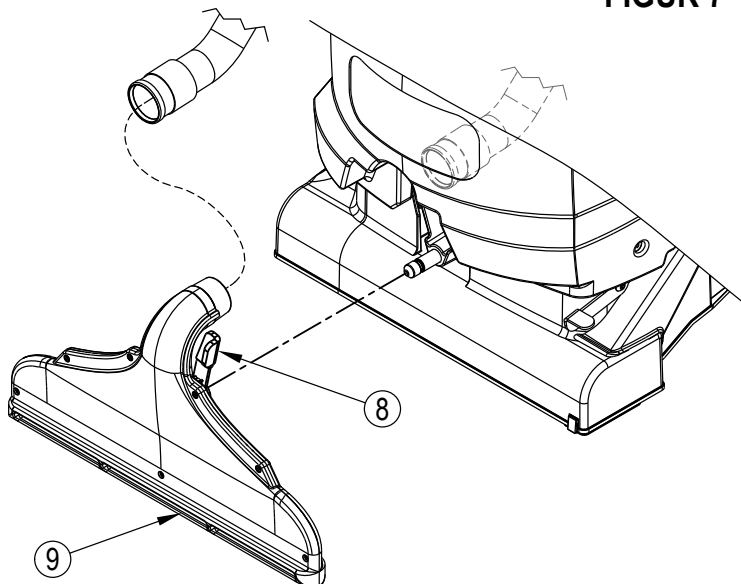
⚠ VIGTIGT!

Motorskader som følge af manglende serviceeftersyn af kulbørsterne er ikke dækket af garantien. Se den Begrænsede garanti.

VEDLIGEHOLDELSE AF VAKUUMMUNDSTYKKE

Kontrollér vakuummundstykket dagligt. Fjern eventuelle ophobede tråde, hår eller tæppefibre. Se Figur 7. Tryk og hold på Udløsergreb for vakuummundstykke (8) og træk vakuummundstykket (9) ud af monteringsstangen. Frakobl herefter genindvindingsslangen fra vakuummundstykket.

FIGUR 7



VEDLIGEHOLDELSE AF SPRAYDYSEN

Tag vedligeholdelses-spraydysen (A) af en gang om ugen. Se Figur 8. Drej dysen $\frac{1}{4}$ omdrejning med uret for at tage den af. Lad dysen ligge i blød natten over i eddike for at fjerne kemiske ophobninger. Brug ikke nåle, ståltråd eller lignende til at rense dysen med, da det vil kunne ødelægge spraymønsteret.

VEDLIGEHOLDELSE AF OPLØSNINGSFILTERET

Inspicér og rengør opløsningsfilteret (10) en gang om ugen (eller oftere, om nødvendigt). Aftap genindvindings- og opløsningstanken. Løft genindvindningstanken op fra maskinen og stil den til side. Se Figur 4. Lad opløsningsslangen forblive tilkoblet og drej filtersamlingen (E) $\frac{1}{4}$ omdrejning modsat uret for at løsne den. Træk filtersamlingen lige op og ud af opløsningstanken. Monter den igen efter rengøringen ved at følge de ovenfor anførte trin i modsat rækkefølge.

VEDLIGEHOLDELSE AF LEDNINGEN

Kontrollér en gang om ugen (eller oftere, om nødvendigt) ledningen for knæk eller skader på isoleringen, fritliggende ledninger i kablet eller stikket, og skader på eller manglende jordforbindelsesben. Udskift **straks** en beskadiget ledning eller stik.

VEDLIGEHOLDELSE AF MASKINENS POWER BRUSH

Kontrollér børsten hver dag. Fjern eventuelle ophobede tråde, hår eller tæppe fibre. Når maskinen ikke er i brug, skal den anbringes i opbevaringsposition. På denne måde forhindres det, at børsterne bliver stive, og børstens levetid forlænges og bevarer sin brugbarhed.

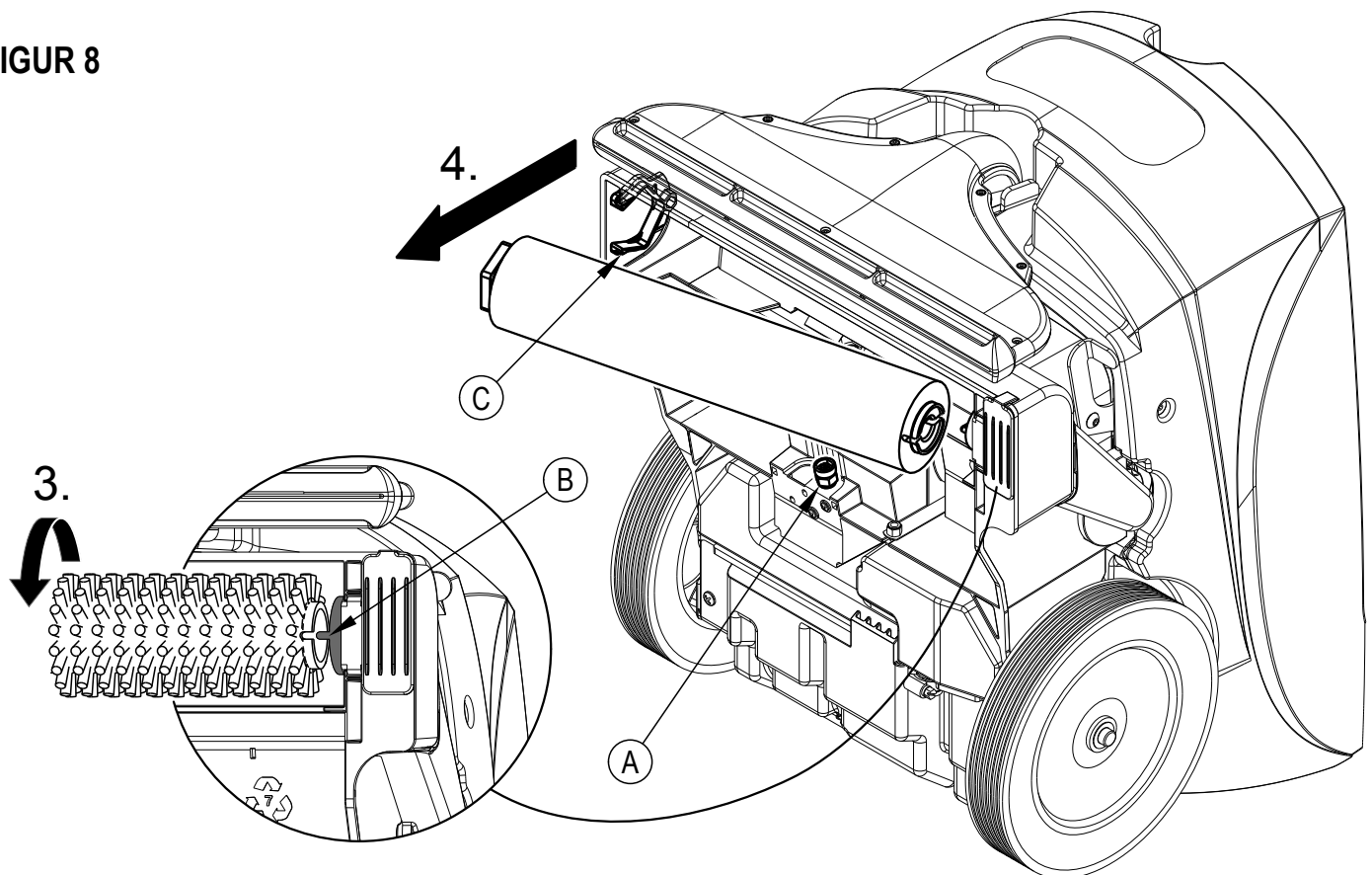
SÅDAN TAGES BØRSTEN AF

⚠ PAS PÅ!

Sluk for afbryderknappen (O) og træk maskinens stik ud af kontakten, før du udskifter børsterne.

- 1 Tøm genindvindings- og opløsningstanken. Åbn genindvindningstankens kuppellåg. Løft genindvindningstanken op fra maskinen og stil den til side.
- 2 Anbring håndtagsamlingen (23) i lodret stilling og vip maskinen om på dens bagside.
- 3 Se Figur 8. Drej børsten, indtil drivpladen (B) står i sådan en stilling, at drivpladens styrefinner er parallelle med gulvet.
- 4 Tag fat i børstens endestykke med børsteholderklemmen (C) og træk den lige ud.
- 5 Montér en ny børste på drivpladens endestykke, og først herefter skal det andet børsteendestykke skubbes ind, indtil det klikker fast i børsteholderklemmen.

FIGUR 8



FEJLFINDING

Hvis de nedenfor anførte mulige årsager ikke er grund til fejlen, er det et tegn på, at der er noget mere alvorligt i vejen. Kontakt straks dit Nilfisk Servicecenter med henblik på et serviceeftersyn.

SÅDAN UDLØSES STRØMAFBRYDEREN

Strømafbyderen (26) befinder sig på kontrolpanelet, hvor den beskytter det elektriske kredsløb og børstemotoren imod skader som følge af overbelastning. Hvis strømafbyderen udløses, skal du forsøge at finde årsagen.

Børste-strømafbyder (5 Amp), mulige årsager kan være:

- 1 Snavs og trevler, der har snoet sig om børstens drivaksel (fjern snavset)
- 2 Elektrisk kortslutning (Få dit Nilfisk Servicecenter eller en autoriseret elektriker til at kontrollere maskinen)

Når problemet er blevet udbedret, skubber du knappen ind for at nulstille strømafbyderen. Hvis knappen ikke forbliver trykket ind, skal du vente i 5 minutter og herefter forsøge igen. Hvis strømafbyderen udløses gentagne gange, skal du kontakte dit Nilfisk Servicecenter med henblik på et serviceeftersyn.

DÅRLIG OPSUGNING AF VÆSKEN

De mulige årsager kan være:

- 1 Vælgerknappen til vakuum-tilstand (3) er indstillet på en forkert tilstand eller er ikke indstillet korrekt (drej knappen helt rundt til den står på linje med pilen)
- 2 Genindvindingstanken er fuld (tøm genindvindingstanken)
- 3 Genindvindingstankens afløbsslange er åben (sæt afløbsslangens hætte fast eller udskift den)
- 4 Genindvindingsslangen er ikke tilsluttet til vakuummundstykket (tilslut slangen til vakuummundstykket)
- 5 Genindvindingsslangerne er ikke tilsluttet til de rigtige porte i kuppellåget (tilslut slangerne til de korrekte porte)
- 6 Genindvindingsslangen er knækket eller skadet (udskift slangen)
- 7 Der har ophobet sig snavs i vakuummundstykket, i tilstandsvælgeren eller i genindvindingsslangen (rens vakuummundstykke, tilstandsvælger og genindvindingsslange)
- 8 Genindvindingstankens kuppellågspakning er utæt (udskift pakningen)
- 9 Forseglingen på tilstandsvælgeren er slidt eller mangler (udskift forseglingen)

UTILSTRÆKKELIG TILFØRSEL AF OPLØSNING

De mulige årsager kan være:


- 1 Opløsningstanken er tom (fyld opløsningstanken op)
- 2 Tilførselslinjerne for opløsning eller opløsningsfilteret er tilstoppet (skyl linjer og filter igennem)
- 3 Tilførselslinjen for opløsning er ikke tilsluttet til filtersamlingen (tilslut tilførselslinjen)
- 4 Spraydysen er tilstoppet (rens spraydysen)

TILBEHØR / EKSTRAUDSTYR

Ud over standarddelene kan maskine udstyres med det følgende tilbehør/ekstraudstyr i henhold til maskinens specifikke anvendelse.

- Børster med hårdere eller blødere børstehår
- Håndværktøj til møbelbetræk
- Forskellige former for stænger eller slanger

TEKNISKE SPECIFIKATIONER (som er installeret og afprøvet på udstyret)

Model		Nilfisk ES300
Modelnummer		56265503
Spænding/frekvens	V / Hz	220 -240 / 50-60
Mærkestrøm	Amp	7,6
Beskyttelsesklasse (elektrisk)		
Beskyttelsesgrad		IPX4
Lydtryksniveau IEC 60335-2-68: 2012 med ændringer 1:2005, ISO 11203	dB(A)/20µPa	≤70
Vibrationer i håndtag IEC 60335-2-68: 2012 med ændringer 1:2005, EN ISO 5349-1:2001	m/s ²	0,39
Maskinens bredde	cm	48,9
Min. maskinhøjde med regulerbar styrestang	cm	81,3
Maks. maskinhøjde med regulerbar styrestang	cm	118
Min. maskinlængde med regulerbar styrestang	cm	71,1
Maks. maskinlængde med regulerbar styrestang	cm	122,5
Opløsningstankens kapacitet	Liter	34
Genindvindingstankens kapacitet	Liter	26
Bruttovægt*	kg	46,3

Materialesammensætning og genbrugelighed

Type	% af maskinens vægt	% genbrugeligt
Aluminum	5 %	100 %
Elektriske dele / motorer - diverse	23 %	39 %
Jernholdige metaller	3 %	100 %
Ledninger / kabler	1 %	83 %
Væsker	0 %	0 %
Plastik – ikke-genbrugeligt	10 %	0 %
Plastik – genbrugeligt	10 %	100 %
Polyethylen	42 %	90 %
Gummi	7 %	33 %

INNHOLDSFORTEGNELSE

	Side
Innledning	B-3
Reservedeler og service	B-3
Merkeplate	B-3
Pakke ut maskinen	B-3
Forsiktighetsregler og advarsler	B-4
Jordingsinstrukser	B-5
Gjøre deg kjent med maskinen – ES300	B-6 – B-7
Bli kjent med kontrollpanel	B-8
Klargjøre maskinen for bruk	
Fylle oppløsningstanken	B-9
Før bruk	B-9
Spraye teppet på forhånd	B-9
Planlegge rengjøring	B-9
Drift	
Betjening av maskinen	B-10 – B-11
Bruke tilleggsutstyr	B-10 – B-11
Sett for harde gulv	B-11
Etter bruk	
Etter bruk av maskinen	B-12
Vedlikehold	
Vedlikeholdsplan	B-12
Vedlikehold av sugesko	B-12
Vedlikehold av spraymunnstykke	B-13
Vedlikehold av strømledning	B-13
Vedlikehold av effektbørste	B-13
Ta av børsten	B-13
Feilsøking	B-14
Tilbehør / ekstrautstyr	B-15
Tekniske spesifikasjoner	B-15

INNLEDNING

Denne brukerhåndboken hjelper deg med å bruke din Nilfisk™ teppeoppsuger. Les den nøye før du tar i bruk maskinen.

Dette produktet er kun ment for kommersiell bruk.

RESERVEDELER OG SERVICE

Reparasjoner som måtte bli nødvendig, skal utføres hos ditt autoriserte Nilfisk Servicesenter, som disponerer fabrikkutdannet servicepersonell og lagerfører et utvalg av originale Nilfisk reservedeler og tilbehør.

MODIFISERINGER

Modifiseringer og tillegg til rengjøringsmaskinen som påvirker kapasiteten og sikker drift skal ikke utføres av kunden eller brukeren uten skriftlig tillatelse fra Nilfisk, Inc. på forhånd. Ikke-godkjente modifiseringer vil gjøre maskinens garanti ugyldig og gjøre kunden ansvarlig for alle ulykker som følger derav.

MERKEPLATE

Modellnummeret (også kjent som delenummer) og serienummeret til maskinen finnes på merkeplaten som sitter bak på maskinen. Du trenger denne informasjonen for å bestille reservedeler til maskinen. Bruk feltene nedenfor til å notere maskinens delenummer og serienummer for senere bruk.

DELENR. _____

SERIENR. _____

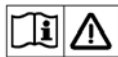
PAKKE UT MASKINEN

Når maskinen leveres, bør transportkassen og maskinen straks kontrolleres i tilfelle skader. I tilfelle synlige skader, må transportkassen tas vare på slik at den kan kontrolleres. Ta straks kontakt med Nilfisk Kundeservice hvis du vil kreve erstatning for transportskade.

VIKTIGE SIKKERHETSREGLER

Dette produktet er kun egnet for kommersiell bruk, for eksempel i hoteller, skoler, sykehus, butikker og kontorer og andre lokaler som ikke er vanlige husholdninger og bomiljøer.

Ved bruk av elektriske apparater og maskiner skal visse grunnleggende forholdsregler alltid iakttas, inkludert følgende:



Les alle instruksjoner grundig før du tar dette apparatet i bruk.

ADVARSEL!

For å redusere faren for brann, elektrisk støt eller skade:

- Unngå å etterlate maskinen uten tilsyn når den er koplet til et strømuttak. Ta støpselet ut av kontakten når maskinen ikke er i bruk, og før service foretas.
- For å unngå elektrisk støt, må ikke apparatet utsettes for regn. Oppbevares innendørs.
- Denne maskinen er ikke beregnet til bruk av personer (inkludert barn) med reduserte fysiske, sansemessige eller mentale evner, eller personer uten erfaring og kunnskap.
- Maskinen må ikke brukes som et leketøy. Utvis særlig aktsomhet hvis maskinen brukes i nærheten av barn.
- Skal kun brukes slik som beskrevet i denne brukerhåndboken. Bruk bare produsentens anbefalte tilbehør.
- Må ikke brukes med skadet ledning eller støpsel. Hvis maskinen ikke fungerer som den skal, eller har vært sluppet i gulvet, skadet, etterlatt utendørs eller vært sluppet ned i vann, må den returneres til et servicesenter for ettersyn.
- Ikke trekk eller bær maskinen etter strømledningen. Bruk ikke ledningen som håndtak, påse at ledningen ikke kommer i klem i en dør og unngå å trekke ledningen rundt skarpe kanter eller hjørner. Kjør ikke apparatet over ledningen. Hold ledningen borte fra varme overflater.
- Trekk ikke i ledningen når du skal trekke ut støpslet. Ta tak i støpslet, ikke i ledningen, når den kobles fra strømuttaket.
- Ikke ta i den elektriske kontakten eller ledningen med våte hender.
- Ikke før gjenstander inn i åpninger. Må ikke brukes hvis åpninger er blokkert; hold åpninger fri for støv, lo, hår og annet som kan redusere luftstrømmen.
- Hold hår, løse bekledningseffekter, fingre og alle kroppsdeler unna åpninger og bevegelige deler.
- Ikke bruk maskinen til å samle opp noe som ryker eller brenner, som sigaretter, fyrstikker, varm aske eller annet helsefarlig støv.
- Slå av alle kontroller før du trekker ut kontakten.
- Utvis særlig forsiktighet ved rengjøring i trapper.
- Bruk ikke maskinen til å plukke opp brennbare væsker som bensin, maskinen må heller ikke brukes på steder hvor dette kan være til stede.
- Slå av strømmen umiddelbart hvis det kommer skum eller væske ut sammen med vakuumsug. Forsikre deg om at ikke fremmedlegemer hindrer flottørballen i å bevege seg fritt. Kontakt Nilfisk hvis problemet vedvarer.
- Væske som støtes ut ved spraymunnstykket kan være farlig på grunn av temperaturen, trykket eller det kjemiske innholdet.
- Bruk kun børstene som leveres med eller som er spesifisert i bruksanvisningen. Bruk av andre børster kan sette sikkerheten i fare.

TA GODT VARE PÅ DISSE INSTRUKSENE

JORDINGSINSTRUKSER

Denne maskinen må jordes. Hvis den skulle feile elektrisk, vil jordingen gi en strømbane med minst mulig motstand, slik at faren for elektrisk støt reduseres. Dette apparatet er utstyrt med en ledning som har en egnet utstyrsjordleder og jordingsplugg. Støpslet må settes inn i en stikkontakt som er korrekt installert, og som er jordet i henhold til gjeldende lover og forskrifter.

FARE!

Hvis maskinen ikke er tilkoblet en korrekt jording, kan dette medføre elektrisk støt. Kontroller med autorisert elinstallatør hvis du er i tvil om stikkontakten er korrekt jordet eller ikke. Ikke foreta modifiseringer på støpselet som medfølger apparatet.

Hvis det ikke passer i uttaket, få et egnet uttak installert av en kvalifisert elektriker.

Skift ut støpselet hvis jordingspinnen er skadet eller ødelagt.

Den grønne (eller grønne/gule) ledningen er jordingsledningen. Når du skifter et støpsel, må denne ledningen kun kobles til jordingspinnen.

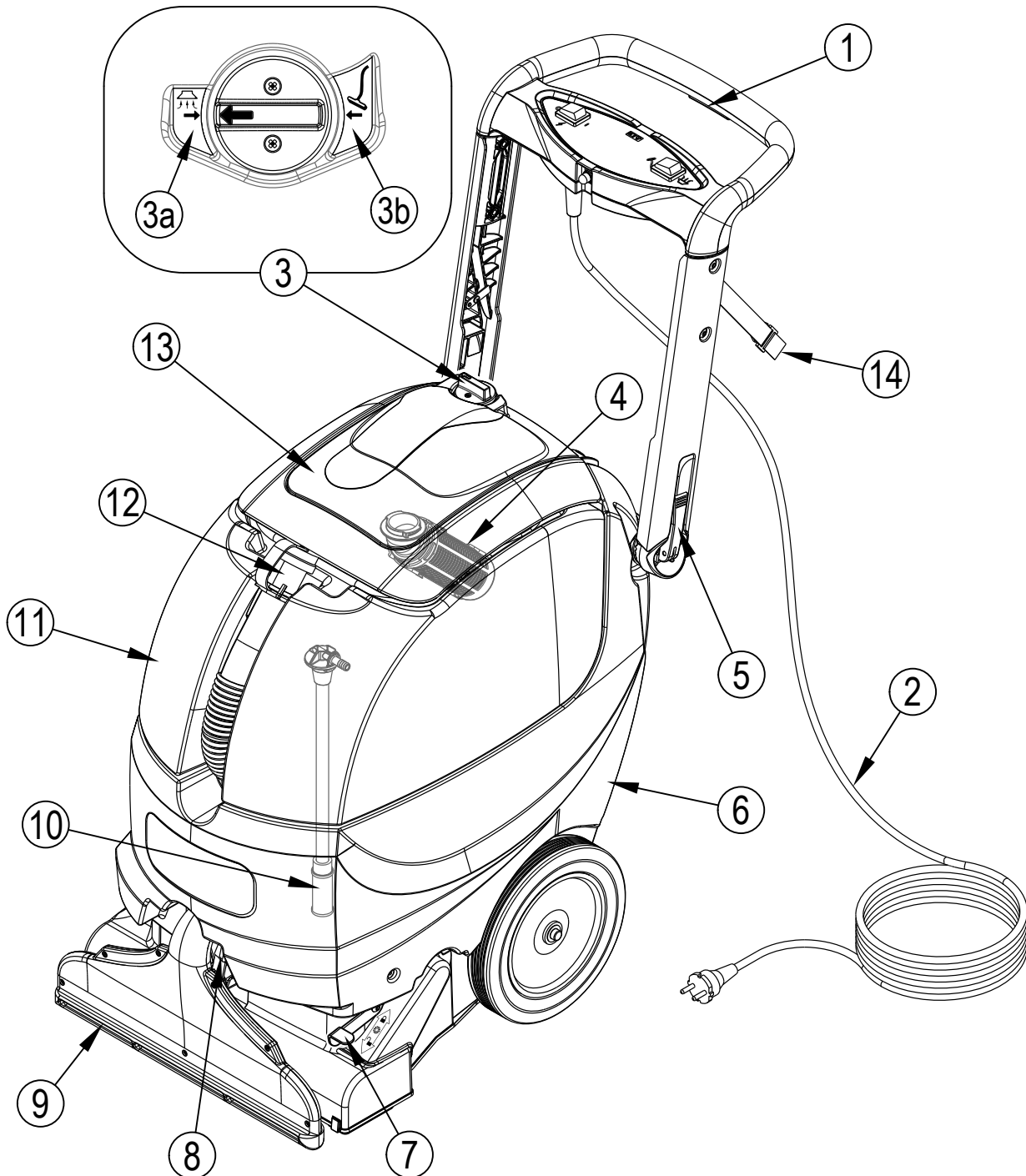
Skjøteledninger som er tilkoblet denne maskinen skal være 2,5 mm² (12 AWG), trevaierledninger med trestiftsstøpsler og uttak. IKKE bruk skjøteledninger på mer enn 15 m (50 ft).

ADVARSEL!

- Hvis en skjøteledning brukes, må støpsel og stikkontakt være av vanntett utførelse.
- Uegnede skjøteledninger kan være farlige.

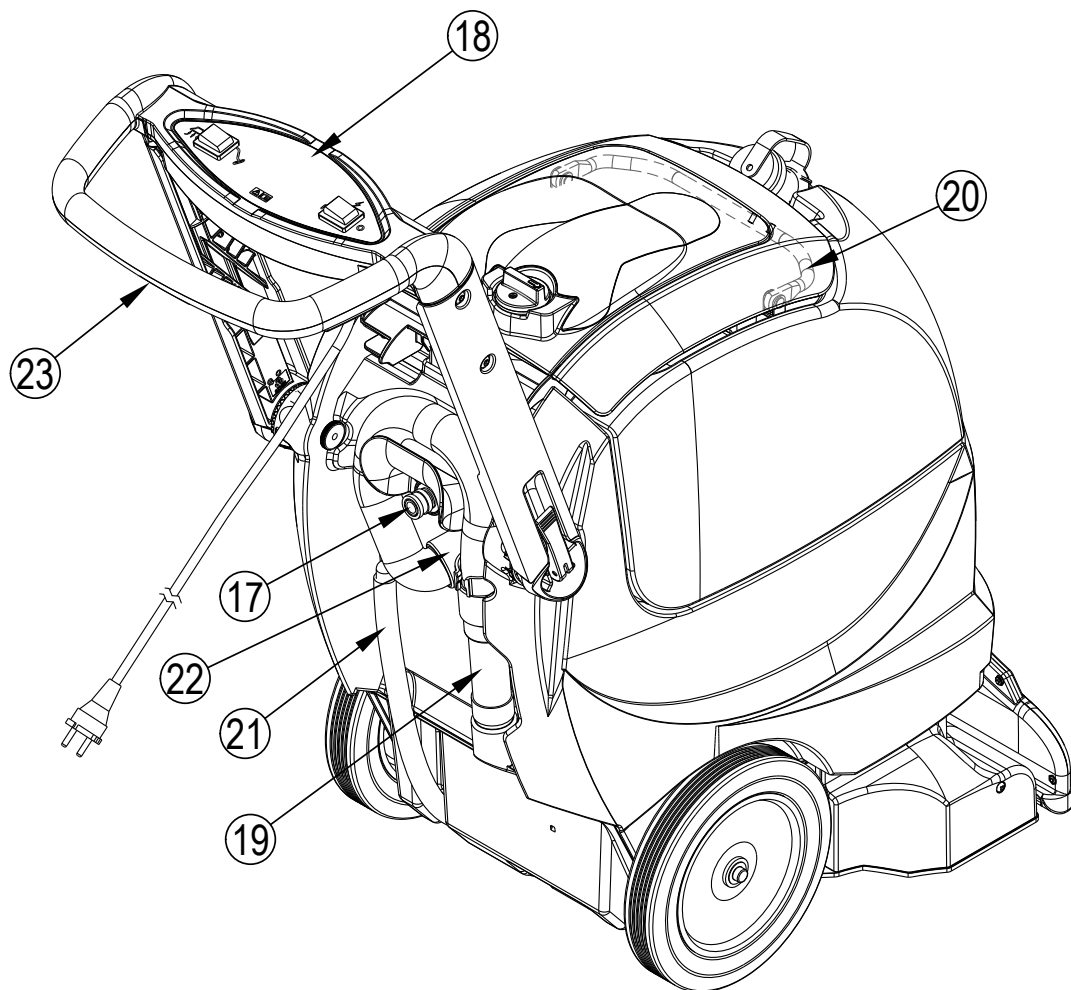
GJØRE DEG KJENT MED MASKINEN – ES300

- | | | | |
|----|--|----|---------------------------------|
| 1 | Oppløsningsbryter | 7 | Løftespak for børstelager |
| 2 | Strømledning | 8 | Frigivningsspak for sugesko |
| 3 | Velgerknott for sugemodus | 9 | Sugesko |
| 3a | Sugesko-modus | 10 | Oppløsningsfilter |
| 3b | Tilbehørsmodus | 11 | Oppsamlingstank |
| 4 | Automatisk avstengingsflottør | 12 | Tømmeslange for oppsamlingstank |
| 5 | Frigjøringspaker for håndtaksvinkeljustering (antall på 2) | 13 | Kuppellokk på oppsamlingstanken |
| 6 | Oppløsningstank | 14 | Ledningsholdereim |



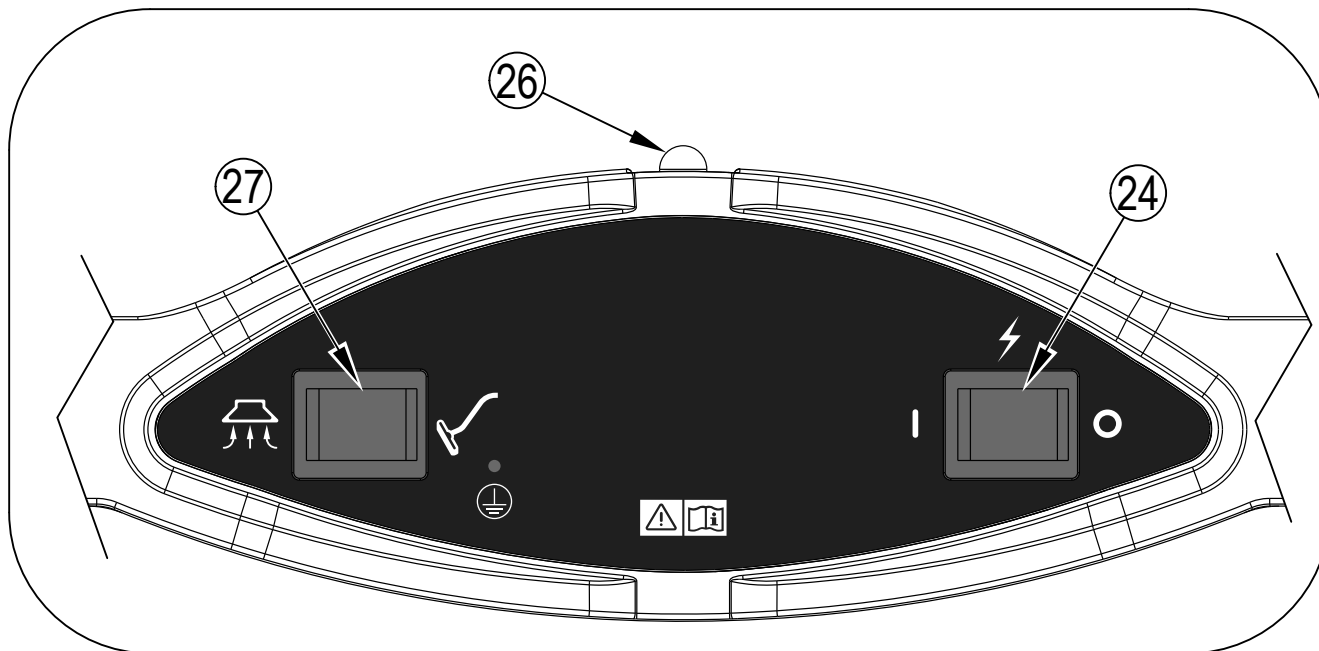
GJØRE DEG KJENT MED MASKINEN – ES300

- 17 Tilbehørsoppløsningsåpning
- 18 Kontrollpanel
- 19 Håndverktøy (ekstrautstyr)
- 20 Oppsamlingstankhåndtak
- 21 Tømmeslange/nivåindikator for oppløsningstank
- 22 Tilbehør sugeslangeport
- 23 Håndtaksenhet



BLI KJENT MED KONTROLLPANEL

- 24 Hovedstrømbryter
- 26 Kretsbyter 5 Amp
- 27 Sugesco / Tilbehørsbryter



KLARGJØRE MASKINEN FOR BRUK

FYLLE OPPLØSNINGSTANKEN

- 1 Still strømbryteren på av (O) og trekk deretter ut støpslet.
- 2 Åpne oppsamlingstankens kuppeldeksel (13). Bruk oppsamlingstankhåndtaket (2) og løft oppsamlingstanken av maskinen og sett den deretter til side.
- 3 Les instruksene for utblanding på rengjøringsmiddelbeholderen. Beregn deretter riktig mengde rengjøringsmiddel for å blande med maskinens vannkapasitet i oppløsningstank; 34 liter (9 gallons).

⚠ FORSIKTIG!

Bruk lavtskummende, flytende vaskemiddel beregnet for teppeoppsuging.

- 4 Se figur 4. Tøm rengjøringsmiddelet i oppløsningstanken og fyll tanken med varmt vann (maks. temperatur 54°C/130°F). Ikke overfyll oppløsningstanken. Maks. fyllpunkt er når oppløsningsnivået når bunnen av leppen på tankåpningen (A).

MERK: Oppløsningstanken har en innebygd slangeholder (B) som kan brukes til å sikre enden av slangen mens tanken fylles.

- 5 Sett oppsamlingstanken på maskinen igjen. Forsikre deg om at oppsamlingstanken sitter som den skal på oppløsningstanken.
- 6 Plasser kuppellokket (13) ned på oppsamlingstanken igjen.

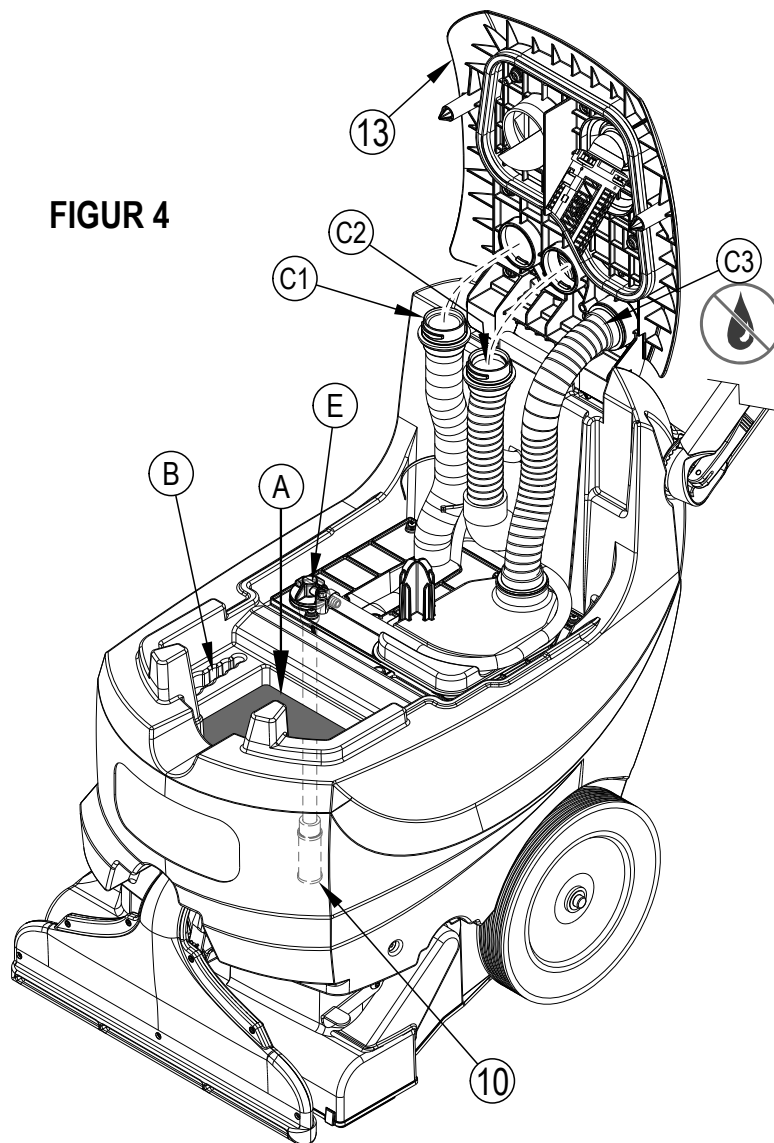
MERK: Slangene (C1, C2 og C3) som kobles til kuppellokket festes ved å skyve slangen inn i kuppellokket som åpnes og dreie 1/4 runde med klokka for å låse inn.

Slange C1 = Sugeskoslange

Slange C2 = Tilbehør (stav eller håndverktøy) Slange

Slange C3 = Sugemotorslange (ikke la det komme vann eller skum inn i denne slangen)

FIGUR 4



FØR DU TAR I BRUK MASKINEN

Støvsug teppet grundig før du bruker den automatiske tepperenseren.

SPRAYE TEPPEP PÅ FORHÅND

Spray på forhånd flekker og områder der det er mye trafikk før uttrekking. Bruk en sprayflaske eller sprøyteapparat av typen "Hudson". Bland spraymidlet i følge retningslinjene til produsenten av retningslinjene.

PLANLEGGING AV RENGJØRING

Før du begynner ekstraksjon, må du ta en kikk på området som skal rengjøres og planlegge arbeidet. Del inn området i seksjoner. Overlapp hver passasje med 5 cm.

BRUK AV MASKINEN

- 1 Følg instruksjonene i avsnittet *Klargjøre maskinen for bruk* i denne håndboken.
- 2 **Se figur 5.** Trekk ut frigjøringspakene for håndtaksvinkeljusteringen (5) for å låse opp håndtaksposisjonen. Juster håndtakshøyden til den mest komfortable posisjonen for operatøren. Skyv inn spakene (5) for å låse håndtaket i posisjon.
- 3 Trykk sugesko-/tilbehørsbryteren (27) til sugeskoposisjonen.
- 4 Lås (trykk ned) børstelagerspaken (7), slik at børsten er i kontakt med gulvet.
- 5 Roter velgerknotten for sugemodus (3) til sugeskoposisjonen (3a) for å suge ut. **MERK:** Knotten (3) må dreies helt til de to pilene peker mot hverandre for å få en fullstendig forsegling.
- 6 Plugg maskinen inn i en jordet stikkontakt. Still hovedstrømbryteren (24) til stillingen På (I) for å starte støvsugermotoren, oppløsningspumpen og børstemotoren.
- 7 Hold oppløsningsbryteren (1) inne for å fordele oppløsningen. Når oppløsningsbryteren (1) slippes stopper oppløsningsstrømmen.
- 8 Start rengjøringen ved å dra maskinen langsetter i en rett linje og overlapp hver passasje med 5 cm. Slipp oppløsningsbryteren (1) før du svinger for å sikre at oppløsningen trekkes helt ut av teppet.
- 9 Pass på at væsken kommer inn i kuppellokket på oppsamlingstank (13). Hvis det er mye skum i oppsamlingstanken, tilsetter du skumdemperkjemikalier i oppsamlingstanken.

FORSIKTIG!

Tøm oppsamlingstanken før væsken eller skummet kommer inn i støvsugermotoren.

Hvis det kommer lite eller ingen væske inn i oppsamlingstanken, må man sjekke tømme-slangen / nivåindikatoren (21). Oppløsningstanken kan være tom. Fyll oppløsningstanken med vann og riktig mengde rengjøringsmiddel.

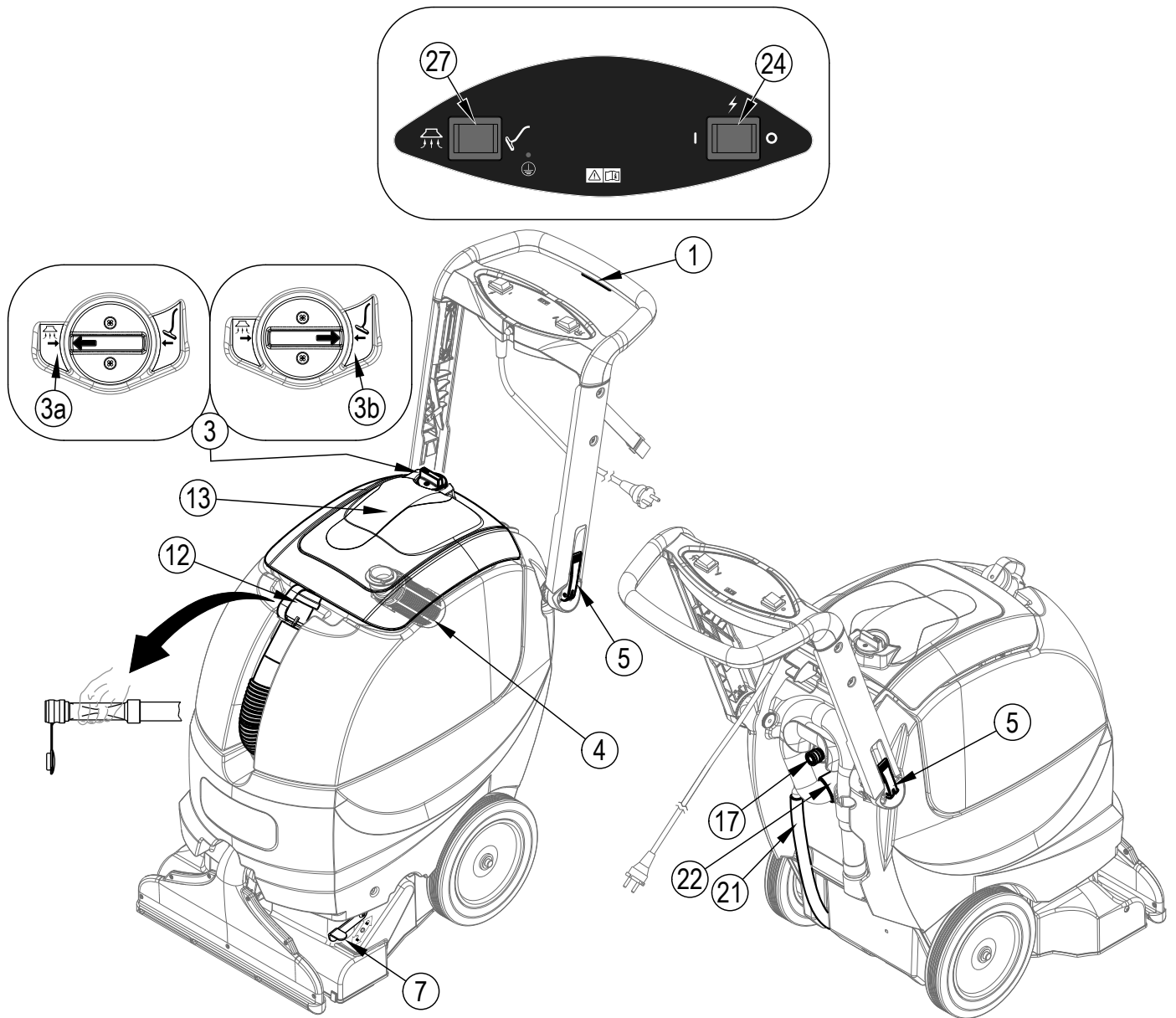
- 10 Oppsamlingstanken har en automatisk flottøravstenging (4) som skal hindre at oppløsning trenger inn i oppsugingsystemet når oppsamlingstanken er full. Du merker når flottørbryteren lukker ved den brå endringen i lyden fra sugemotoren. Når flottørbryteren lukker oppløsningsoppsamlingen, må oppsamlingstanken tømmes før arbeidet kan fortsette. Maskinen kan fortsette å fordele oppløsning, men **vil ikke** samle opp vann med flottørbryteren lukket.
- 11 Når du ønsker å avslutte rengjøringen, eller når oppsamlingstanken er full, slipper du oppløsningsbryteren (1). Still hovedstrømbryteren på av (O) og trekk ut støpslet. Lås (trekk opp) børstelagerløftespaken (7) for å plassere børsten i lagringsposisjon.
- 12 Kjør maskinen til et godkjent sted for tømning av kjemisk avfall, og tøm oppsamlingstanken på følgende måte: Trekk tømme-slangen (12) til oppsamlingstanken ut av fremre oppbevaringshenger og ta ut pluggen (hold enden av slangen høyere enn væsknivået i tanken for å unngå en plutselig og ukontrollert utstrømming av spillvann). Etterfyll oppløsningstanken og fortsett rengjøringen.

BRUKE TILBEHØR

For å bruke tilbehørsverktøy:

- 1 Roter velgerknotten for sugemodus (3) til tilbehørsposisjonen (3b) for tilbehør. **MERK:** Knotten (3) må dreies helt til de to pilene peker mot hverandre for å få en fullstendig forsegling.
- 2 Fest oppsamlings-slangen på tilbehøret til maskinens tilbehørssugeport (22).
- 3 Fest tilbehørets oppløsnings-slange til maskinens tilbehørsoppløsningsport (17).
- 4 Trykk sugesko-/tilbehørsbryteren (27) til tilbehørsposisjonen.
- 5 Trykk hovedstrømbryteren (24) til stillingen På (I) for å aktivere støvsugermotoren og oppløsningspumpen. Hos din Nilfisk-forhandler finner du tilleggsutstyr som kan brukes sammen med ES300.

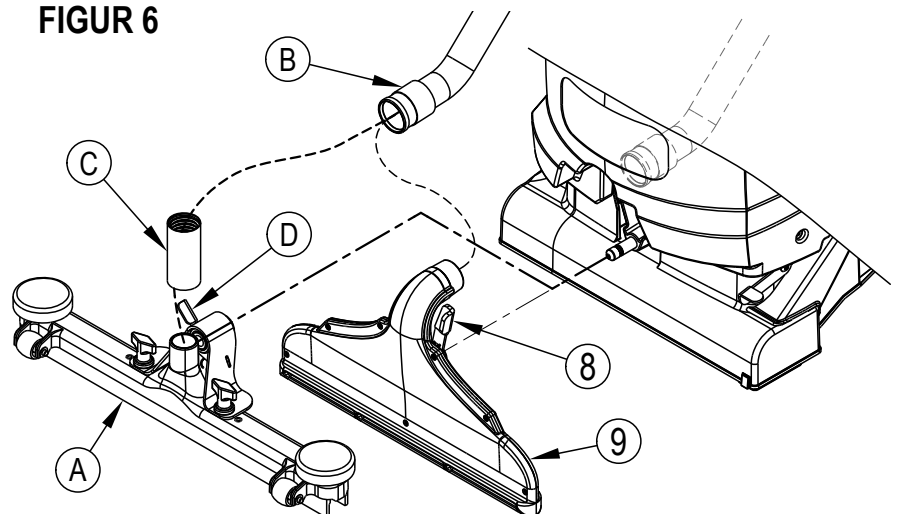
FIGUR 5



SETT FOR HARDE GULV

Sugeskoen kan tas av og byttes med en nal (A) for bruk på harde gulv. Se figur 6. Skyv og hold inne frigivningsspaken for sugeskoen (8) og skyv av sugeskoen (9) fra monteringspinnen. Koble deretter oppsamlingsslangen (B) fra sugeskoen og koble den til slangemansjette (C) og deretter nalen (A). Fest nalen til maskinen på samme sted som brukes til sugeskoen, trykk ganske enkelt frigjøringspinnen (D) og skyv nalen på plass. **MERK:** Hardgulvapplikasjoner kan kreve bruk av en annen børste. Børsteveleggerguide og delenumre kan du finne i delelisten.

FIGUR 6



ETTER BRUK AV MASKINEN

- 1 Slå AV strømbryteren (O). Trekk ut strømkabelen (2). Kveil sammen ledningen og heng den i kabelholderreimen (14).
- 2 For å tømme oppsamlingstanken tar du tømmeslangen for oppsamlingstanken (12) av opphenget. Rett slangen mot det tømmestedet som er beregnet på kjemikalier, og trekk ut pluggen (hold enden av slangen høyere enn vannivået i tanken for å unngå en plutselig og ukontrollert utstrømming av avfallsvann). Skyll tanken med rent vann. Kontroller oppsamlings- og tømmeslangene. Skift dem hvis de er ødelagt eller skadet.
- 3 Når du vil tømme oppløsningstanken, trekker du tømmeslangen (21) av festet. Bring maskinen til et godkjent sted for tømming av kjemikalier. Skyll tanken med rent vann. Kontroller oppløsningsslangene. Skift dem hvis de er ødelagte eller skadet.
- 4 Ta av børsten, skyll med varmt vann og fjern tråder, hår eller teppefibere som eventuelt har samlet seg opp.
- 5 Koble oppsamlingslangene C1 og C2 (se figur 4) fra oppsamlingstankens kuppellokk (13) og skyll med varmt vann for å fjerne rusk fra oppsamlingslangen og sugeskoen. Ikke skyll slangen C3, da den kobles til sugemotoren.
- 6 Tørk av maskinen med en lett fuktet klut. Bruk ikke slipende kjemikalier eller oppløsninger.
- 7 Utfør eventuelle vedlikeholdspunkter som måtte være påkrevet før du setter bort maskinen. Se *Vedlikeholdsplan*.
- 8 Parker maskinen for oppbevaring innendørs, på et rent og tørt sted med tanklokket åpent. Hold den unna frost.
- 9 Plassere maskinen i lagringsposisjon. Dette vil forhindre at børstene blir misformet, slik at levetiden blir lengre og ytelsen bedre. Løft opp børsteløftespaken (7) inntil spaken låser inn i opplagringsposisjonen.

VEDLIKEHOLDSPLAN

VEDLIKEHOLDSPUNKT	Daglig	Ukentlig	Årlig
Kontroller / Rengjør effektbørsten	X		
Kontroll og rengjøring av tanker og slanger	X		
Kontroll og rengjøring av flottørbryter for avstenging	X		
Rengjør sugesko	X		
Rengjør "vedlikeholds"-spraymunnstykke		X	
Kontroll og rengjøring av oppløsningsfilteret		X	
*Skyll en eddikblanding gjennom løsningsystemet			X
** Kontroll av karbonbørster			X

* En gang årlig eller etter 300 driftstimer skyll med en hvit eddikblanding (1 quart gallon (0,94 l) eddik til 2 gallons (7,57 l) vann) gjennom maskinen. Dette vil hjelpe til å forhindre en opphopning av alkaliske rester i oppløsningsystemet.

** Få en servicetekniker fra Nilfisk til å kontrollere karbonbørstene i sugemotoren en gang hvert år, eller etter 300 driftstimer. Karbonbørstene i børstemotoren skal kontrolleres en gang hvert år, eller etter 500 driftstimer.

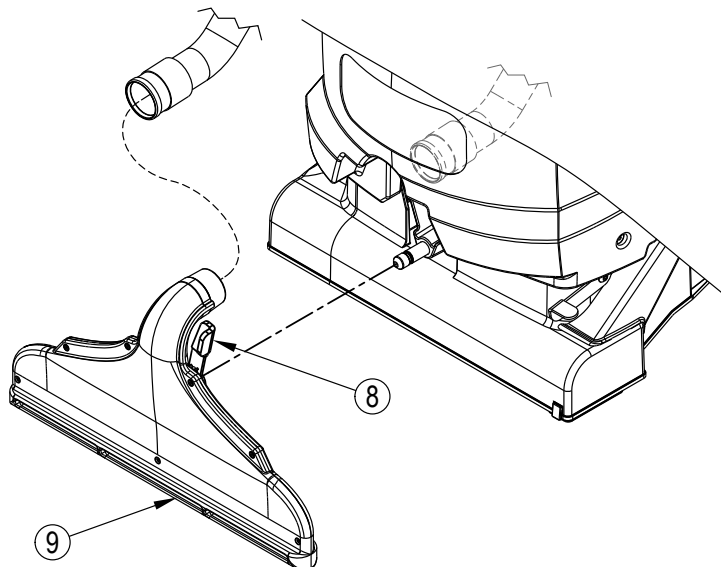
⚠ VIKTIG!

Motorskade som følge av mangel på kontroll og vedlikehold av karbonbørstene, dekkes ikke av garantien. Se erklæring om begrenset garanti.

VEDLIKEHOLD AV SUGESKO

Kontroller sugeskoen hver dag. Fjern tråder, hår og teppefibere som eventuelt har samlet seg. Se figur 7. Skyv og hold inne frigivningsspaken for sugeskoen (8) og skyve av sugeskoen (9) fra monteringspinnen. Koble deretter oppsamlingslangen fra sugeskoen.

FIGUR 7



VEDLIKEHOLD AV SPRAYMUNNSTYKKE

Ta av vedlikeholdsspraymunnstykket (A) én gang i uken. Se figur 8. Drei munnstykket ¼ runde mot klokka for å ta det av. Legg munnstykket natten over i eddik for å fjerne kjemiske avleiringer. Ikke bruk pinner, ledninger eller lignende til å rengjøre dysen, da dette kan ødelegge spraymønsteret.

VEDLIKEHOLD AV OPPLØSNINGSFILTERET

Undersøk og rengjør oppløsningsfilteret (10) én gang i uken (eller oftere om nødvendig). Tøm oppsamlings- og oppløsningstankene. Løft oppsamlingstanken av maskinen og sett den til side. Se figur 4. Hold løsningsslangen tilkoblet og drei filterenheten (E) 1/4 runde mot klokka for å løsne. Trekk filterenheten rett opp og ut av oppløsningstanken. Reinstaller etter rengjøring ved å følge følgende trinn i motsatt rekkefølge.

VEDLIKEHOLD AV STRØMKABEL

Kontroller én gang i uken (eller oftere om nødvendig) om strømkabelen er sprukket eller om isolasjonen er skadet, om kabler er uten isolasjon eller pluggen og jordingspinnen er skadet eller mangler. Bytt **umiddelbart** skadet ledning eller støpsel.

VEDLIKEHOLD AV EFFEKTBØRSTE

Kontroller børsten hver dag. Fjern tråder, hår og teppefibere som eventuelt har samlet seg. Når maskinen ikke er i bruk, må den plasseres i lagringsposisjonen. Dette vil forhindre at børstene blir misformet, slik at levetiden blir lengre og ytelsen bedre.

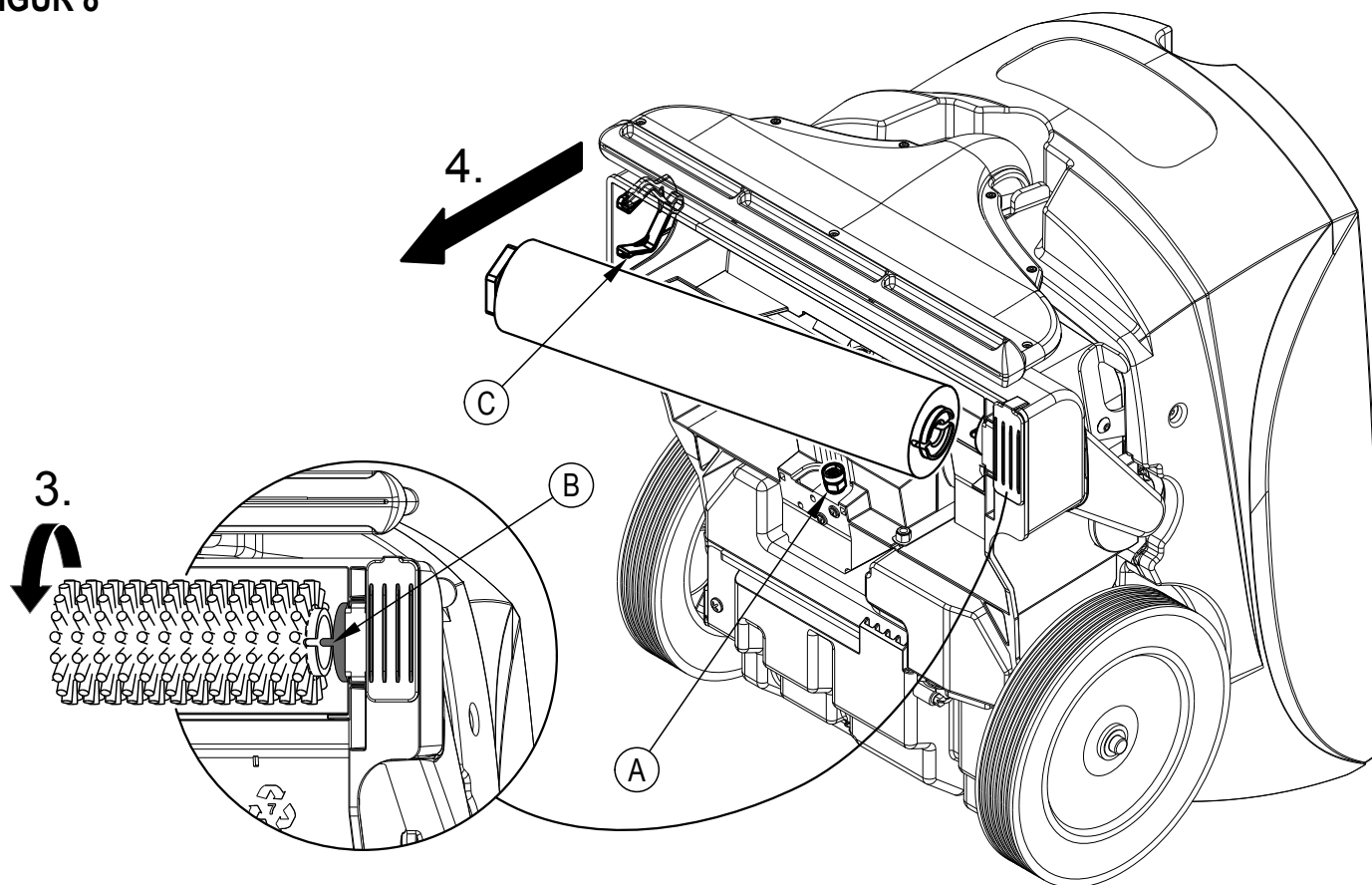
TA AV BØRSTEN

⚠ FORSIKTIG!

Drei strømbryteren til "Av" (O) og trekk ut støpslet før du skifter børstene.

- 1 Tøm både oppsamlings- og oppløsningstankene. Åpne oppsamlingstankens kuppeldeksel. Løft oppsamlingstanken av maskinen og sett den til side.
- 2 Plasser håndtakenheten (23) i vertikal posisjon og vipp maskinen over på ryggen.
- 3 Se figur 8. Drei børsten til drivvret (B) befinner seg en stilling hvor finnene på drivvret er parallelle med gulvet.
- 4 Ta tak i børsten på enden med børstefesteklipsen (C) og trekk rett ut.
- 5 Monter en ny børste på enden av drivvret først, skyv deretter inn den andre børsteenden til den låses i festeklipsen.

FIGUR 8



FEILSØKING

Dersom de mulige årsakene som oppgis nedenfor ikke er kilden til eventuelle problemer som måtte oppstå, er de istedet en indikasjon på et mer alvorlig problem. Ta i så fall straks kontakt med ditt nærmeste Nilfisk Servicesenter for service.

UTLØSING AV KRETSBRYTER

Kretsbryteren (26) befinner seg på kontrollpanelet; den beskytter den elektriske kursen og børstemotoren mot skade på grunn av overbelastning. Hvis kretsbryteren utløses, må du forsøke å finne ut hva som er årsaken.

Kretsbyrter for børste (5 Amp) Mulig årsak kan være:

- 1 Avfall viklet rundt børstedrevet (fjern avfall)
- 2 Elektrisk kortslutning (la ditt nærmeste Nilfisk Servicesenter eller en kvalifisert elektriker foreta kontroll av maskinen)

Så snart problemet er utbedret, trykker du knappen inn for å tilbakestille kretsbyrteren. Hvis knappen ikke blir stående trykket inn, venter du i 5 minutter før du forsøker på nytt. Dersom kretsbyrteren utløses gjentatte ganger, tar du kontakt med ditt nærmeste Nilfisk Servicesenter for service.

DÅRLIG VANNOPPSAMLING

Mulige årsaker kan være:

- 1 Velgerknott for sugemodus (3) er stilt til feil modus eller ikke riktig festet (roter knotten helt for å innjustere med pilikon)
- 2 Oppsamlingstanken er full (tøm oppsamlingstanken)
- 3 Åpen tømme-slange på oppsamlingstanken (fest tømme-slansens hette eller bytt hetten)
- 4 Oppsamlingsslange ikke tilkoblet ved sugesko (koble sko til sugesko)
- 5 Oppsamlingsslange ikke koblet til riktige porten i kuppellokket (koble slanger til riktige porter)
- 6 Oppsamlingsslange er bøyd eller skadet (bytt slangen)
- 7 Avfall har satt seg fast i sugeskoen, modusvelgerskovlen eller oppsamlingsslange (rengjør sugeskoen, modusvelgeren og oppsamlingsslange)
- 8 Lekk pakning i oppsamlingstankens kuppeldeksel (bytt pakningen)
- 9 Tetning på modusvelgerskovi er slitt eller mangler (skift ut forsegling)

UTILSTREKKELIG OPPLØSNINGSMENGDE

Mulige årsaker kan være:


- 1 Oppløsningstanken er tom (fyll oppløsningstanken)
- 2 Oppløsningsrør eller løsningsfilter tette (spyl rørene og filteret)
- 3 Oppløsningsrør ikke tilkoblet til filterenheten (koble til oppløsningsrør)
- 4 Spraydyse er tilstoppet (rengjør spraydyse)

TILBEHØR / EKSTRAUTSTYR

I tillegg til standardkomponentene, kan maskinen utstyres med følgende tilbehør / ekstrautstyr, etter maskinspesifikk bruk.

- Børster med hardere eller mykere børster
- Håndverktøy for polster
- Ulike stav- og slangealternativer

TEKNISKE SPESIFIKASJONER (SOM INSTALLERT OG TESTET PÅ MASKINEN)

Modell		Nilfisk ES300
Modellnr.		56265503
Spenning/frekvens	V/Hz	220 -240 / 50-60
Merkestrøm	Amp	7.6
Beskyttelsesklasse (elektrisk)		
Beskyttelsesgrad		IPX4
Lydtrykknivå IEC 60335-2-68: 2012 endret 1:2005, ISO 11203	dB (A)/20µPa	≤70
Vibrasjoner i håndkontrollene IEC 60335-2-68: 2012 endret 1:2005, EN ISO 5349-1: 2001	m/s ²	0.39
Maskinbredde	tomme/cm	19.25 / 48.9
Minimum maskinhøyde med justerbart styre	tomme/cm	32 / 81.3
Maksimum maskinhøyde med justerbart styre	tomme/cm	46.5 / 118
Minimum maskinlengde med justerbart styre	tomme/cm	28 / 71.1
Maksimum maskinlengde med justerbart styre	tomme/cm	48.25 / 122.5
Kapasitet oppløsningstank	Gallon / l	9 / 34
Kapasitet oppsamlingstank	Gallon / l	7 / 26
Total vekt*	lbs/kg	102 / 46.3

Materialsammensetning og resirkulerbarhet

Type	% av maskinvekt	% resirkulerbar
Aluminum	5%	100%
Elektrisk/motorer - div.	23%	39%
Jernholdige metaller	3%	100%
Kabling/kabler	1%	83%
Væsker	0%	0%
Plast - ikke resirkulerbar	10%	0%
Plast - resirkulerbar	10%	100%
Polyetylen	42%	90%
Gummi	7%	33%

INNEHÅLL

	Sida
Introduktion	C-3
Delar och service.....	C-3
Namnplåt.....	C-3
Packa upp maskinen.....	C-3
Försiktighetsåtgärder och varningar.....	C-4
Jordningsanvisningar.....	C-5
Känn din maskin – ES300	C-6 – C-7
Lär känna din kontrollpanel	C-8
Förberedelse av maskinen före användning	
Fyll lösningstanken.....	C-9
Före användning.....	C-9
Förspraya mattan.....	C-9
Planera rengöring.....	C-9
Drift	
Använda maskinen.....	C-10 – C-11
Använda tillbehör.....	C-10 – C-11
Utrustning för hårda golv.....	C-11
Efter användning	
Efter användning av maskinen.....	C-12
Underhåll	
Underhållsschema.....	C-12
Underhåll av sugsko.....	C-12
Underhåll av spraymunstycke.....	C-13
Underhåll av elektrisk sladd.....	C-13
Underhåll av elborste.....	C-13
Borttagning av borsten.....	C-13
Felsökning.....	C-14
Tillbehör/Tillval.....	C-15
Tekniska specifikationer.....	C-15

INLEDNING

Med hjälp av den här bruksanvisningen kommer du att få ut mesta möjliga av din Nilfisk™ mattextraktor. Läs igenom bruksanvisningen noga innan du använder maskinen.

Denna produkt är endast avsedd för kommersiella ändamål.

DELAR OCH SERVICE

Alla reparationer som ev. behöver göras ska utföras av ett auktoriserat Nilfisk servicecenter, som har fabriksutbildad servicepersonal, och som använder Nilfisk originaldelar och tillbehör.

ÄNDRINGAR

Modificeringar och tillsatser på rengöringsmaskinen som påverkar kapacitet och säker användning får inte utföras av kunden eller användaren utan föregående skriftligt tillstånd från Nilfisk Inc. Otillåtna modifieringar gör maskinens garanti ogiltig och gör kunden ansvarig för alla olycksfall som blir resultatet.

NAMNPLÅT

Maskinens modellnummer (även känt som artikelnummer) och serienummer visas på namnskylten på maskinens bakre undersida. Denna information krävs vid beställning av reservdelar till maskinen. Använd utrymmet nedan för att anteckna maskinens artikelnummer och serienummer, för framtida referens.

ARTIKELNUMMER _____

SERIENUMMER _____

PACKA UPP MASKINEN

När maskinen levereras, ska transportförpackningen och maskinen undersökas noga så att de inte har skador. Finns det skador, ska transportförpackningen sparas så att den kan undersökas. Kontakta genast kundtjänstavdelningen för Nilfisk för att göra en fraktskadeanmälan.

VIKTIGA SÄKERHETSINSTRUKTIONER

Denna maskin lämpar sig bara för kommersiell användning på t.ex. hotell, skolor, sjukhus, industrier, butiker och kontor, inte för normala hushållsändamål.

När man använder en elektrisk apparat måste alltid grundläggande försiktighetsåtgärder följas, däribland följande:



Läs alla anvisningar innan du börjar använda utrustningen.

VARNING!

För att minska risken för brand, elektriska stötar eller skador:

- Lämna inte apparaten med kontakten ansluten. Dra ut enhetens kontakt ur vägguttaget när den inte används och innan den servas.
- Utsätt inte för regn, för att undvika elektriska stötar. Förvara inomhus.
- Denna maskin är inte avsedd att användas av personer (inklusive barn) med nedsatt psykisk, sensorisk eller mental förmåga, eller brist på erfarenhet och kunskap.
- Tillåt inte att maskinen används som en leksak. Ständig uppmärksamhet krävs när enheten används i närheten av barn.
- Använd enbart enligt beskrivningen i denna bruksanvisning. Använd enbart tillbehör som rekommenderas av tillverkaren.
- Använd inte med skadad sladd eller kontakt. Om apparaten inte fungerar som den ska, har tappats, skadats, lämnats utomhus eller fallit i vatten, ska den återlämnas till ett servicecenter.
- Använd inte sladden för att dra eller bära i, använd inte som handtag, stäng inte en dörr på sladden eller dra den runt vassa kanter eller hörn. Kör inte apparaten över sladden. Ha inte sladden i närheten av varma ytor.
- Dra inte ut kontakten genom att dra i sladden. Håll i kontakten för att dra ut den, inte i sladden.
- Ta inte i kontakten, sladden eller apparaten med våta händer.
- Placera inte föremål i öppningarna. Använd inte med någon öppning tilltäppt. Håll fri från damm, ludd och annat som kan minska luftflödet.
- Ha inte löst sittande kläder, hår, fingrar och andra kroppsdelar i närheten av öppningar och rörliga delar.
- Sug inte upp något som brinner eller ryker, t.ex. cigaretter, tändstickor eller het aska eller hälsofarligt damm.
- Stäng av alla reglage innan kontakten dras ut.
- Var extra försiktig vid städning av trappor.
- Använd inte för att suga upp lättantändliga eller brännbara vätskor som bensen eller använd på platser där det kan finnas.
- Stäng genast av om skum eller vätska kommer ut med utblåsningsdammet. Verifiera att inga främmande föremål hindrar flottörbollen från att röra sig fritt. Kontakta Nilfisk om problemet kvarstår.
- Vätska som sprutas ut vid spraymunstycket kan vara farlig som ett resultat av dess temperatur, tryck eller kemiska innehåll.
- Använd enbart borstar som medföljer utrustningen eller som specificeras i bruksanvisningen. Användning av andra borstar kan äventyra säkerheten.

SPARA DESSA ANVISNINGAR

JORDNINGSSINSTRUKTIONER

Denna apparat måste vara jordad. Om den skulle få elektriska fel, ger jordningen den elektriska strömmen en väg med minsta motstånd för att minska risken för elektriska stötar. Denna apparat är utrustad med en sladd med en utrustningsjordad ledare och en jordad kontakt. Kontakten måste sättas i ett passande uttag som är rätt installerat och jordat enligt alla lokala föreskrifter och lagar.

FARA!

Felaktig anslutning av utrustningsjordade ledare kan resultera i elektriska stötar. Kontrollera med en kvalificerad elektriker eller servicepersonal om du är osäker på om uttaget är riktigt jordat. Modifiera inte den medföljande kontakten. Om den inte passar i uttaget, måste ett passande uttag installeras av en kvalificerad elektriker.

Byt ut kontakten om jordstiftet är skadat eller avbrutet.

Den gröna (eller grön/gula) ledningen är jordledningen. När man byter kontakt får denna ledning bara kopplas till jordstiftet.

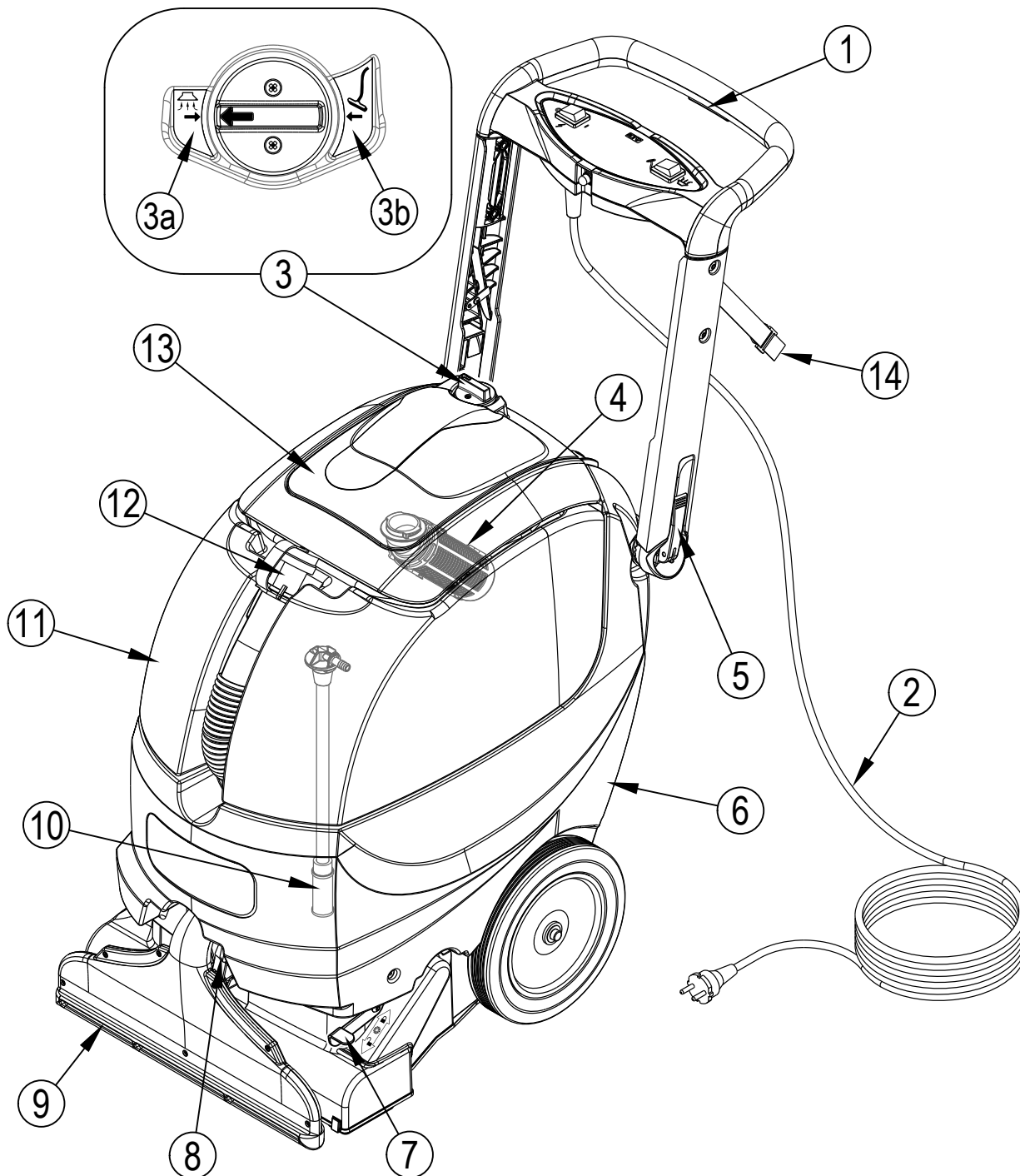
Förlängningssladdar som kopplas till denna maskin bör vara 2,5 mm² (12 AWG), treledarkablar med trestiftskontakter och -uttag. Använd INTE förlängningssladdar som är längre än 15 M (50 ft.).

VARNING!

- Om man använder förlängningssladd, måste kontakten och uttaget ha en vattentät konstruktion.
- Felaktiga förlängningssladdar kan vara farliga.

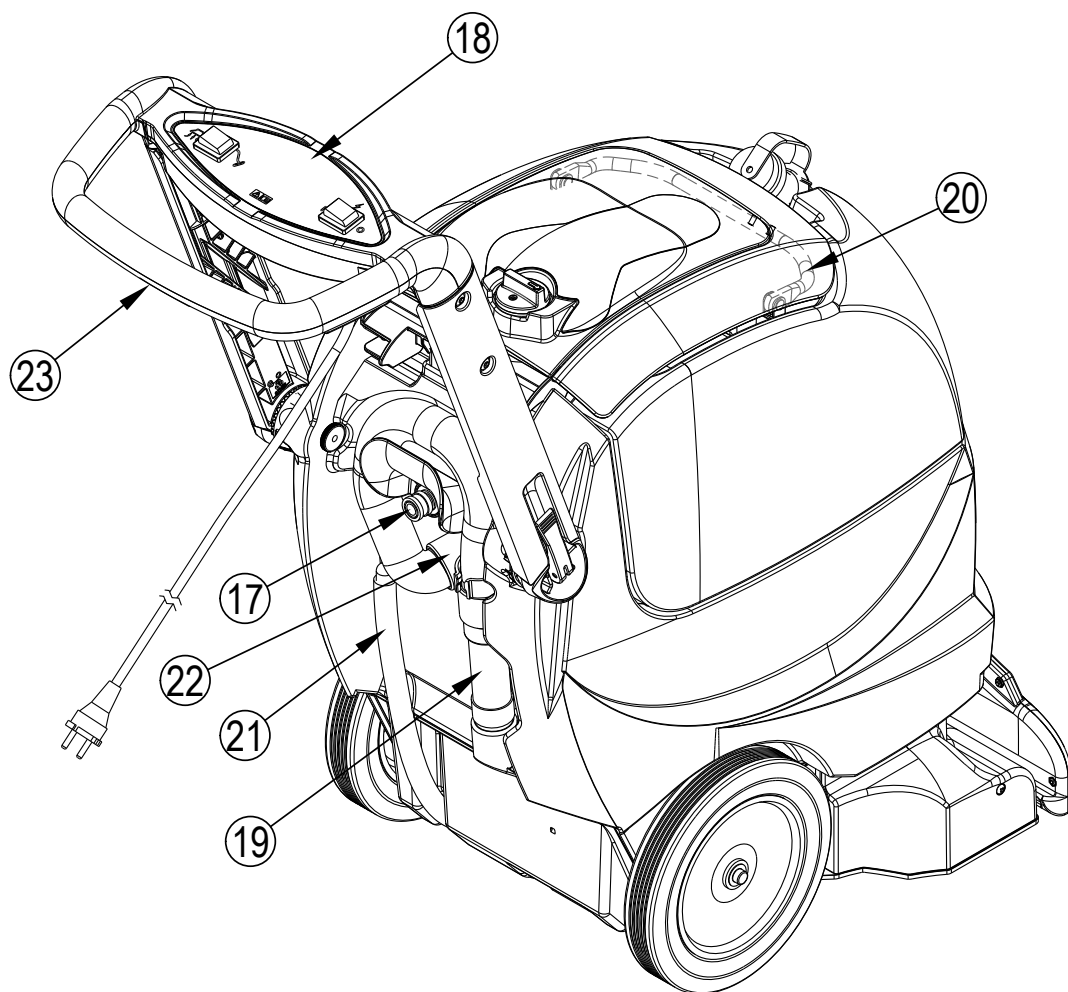
KÄNN DIN MASKIN – ES300

- | | | | |
|----|--|----|----------------------------|
| 1 | Lösningsskapp | 7 | Lyftspak för borsthållare |
| 2 | Elektrisk sladd | 8 | Utlösningssarm för sugsko |
| 3 | Väljarvred för sugläge | 9 | Sugsko |
| 3a | Sugskoläge | 10 | Lösningsskapp |
| 3b | Tillbehörsläge | 11 | Returtank |
| 4 | Automatisk flottöravstängning | 12 | Returtankens tömningsslang |
| 5 | Frigöringsspar för inställning av handtagsvinkel (2 styck) | 13 | Lock på returtankkupol |
| 6 | Lösningstank | 14 | Fästrem för sladd |



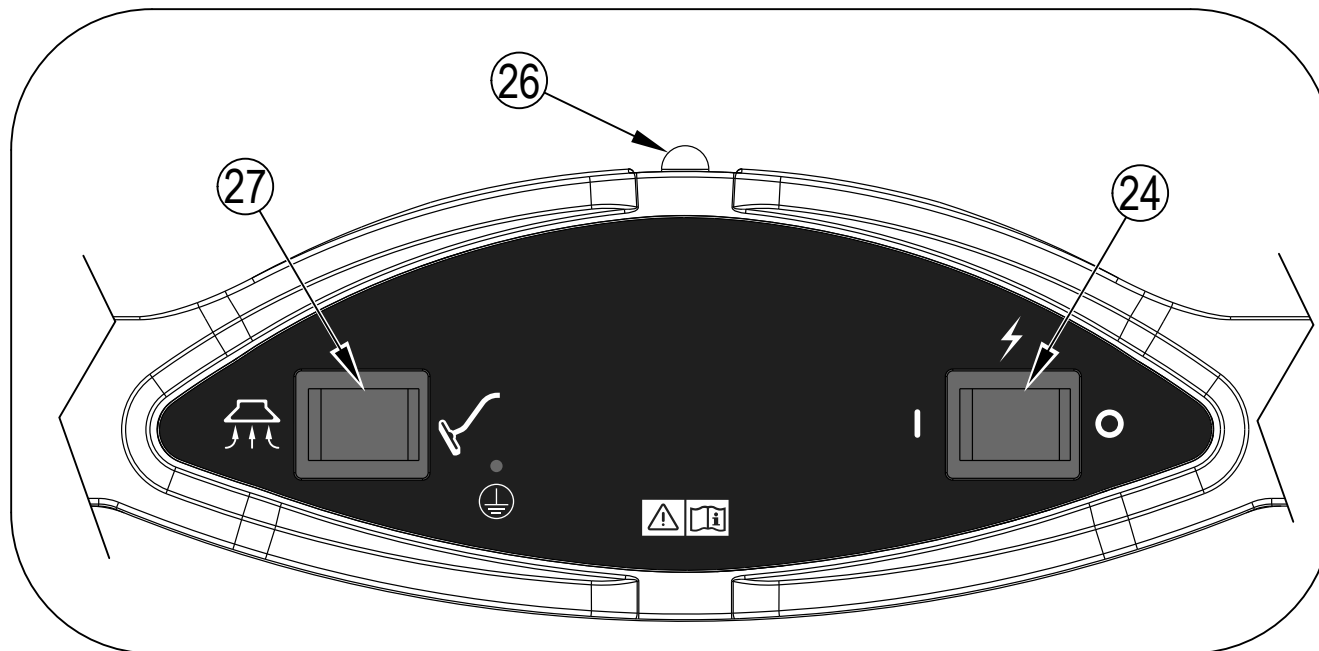
KÄNN DIN MASKIN – ES300

- 17 Öppning för tillsatslösning
- 18 Kontrollpanel
- 19 Handverktyg (tillval)
- 20 Returtankhandtag
- 21 Tömnings slang för lösning/Nivåindikator
- 22 Öppning för sugslangstillbehör
- 23 Handtagsenhet



LÄR KÄNNA DIN KONTROLLPANEL

- 24 Huvudströmbrytare
- 26 Säkring 5 Amp
- 27 Brytare för sugsko/tillbehör



FÖRBEREDA MASKINEN FÖR ANVÄNDNING

FYLLA PÅ LÖSNINGSTANKEN

- 1 Stäng av strömbrytaren (O) och dra ut maskinens elkontakt.
- 2 **Öppna locket på returtankens kupol (13).** Använd returtankens handtag (20) och lyft upp returtanken ur maskinen och stall den åt sidan.
- 3 Läs spädningsanvisningarna på rengöringsmedlets behållare. Beräkna rätt mängd rengöringsmedel som ska blandas med mängden vatten som rymms i maskinens lösningstank, 34 liter (9 Gallon).

⚠ FÖRSIKTIGHET!

Använd låglöddrande, flytande rengöringsmedel avsett för mattextraktion.

- 4 **Se bild 4.** Häll rengöringsmedlet i lösningstanken och fyll tanken med varmt vatten (max. temperatur 54 °C/130 °F). Överfyll inte lösningstanken. Den högsta fyllningspunkten är när lösningsnivån når nederkanten på tanköppningens kant (A).

OBS! Lösningstanken har en inbyggd slanghållare (B) som kan användas för att fästa änden av slangen samtidigt som tanken fylls.

- 5 Sätt tillbaka returtanken i maskinen. Kontrollera att returtanken sitter riktigt på lösningstanken.
- 6 Sätt tillbaka kupolens lock (13) på returtanken.

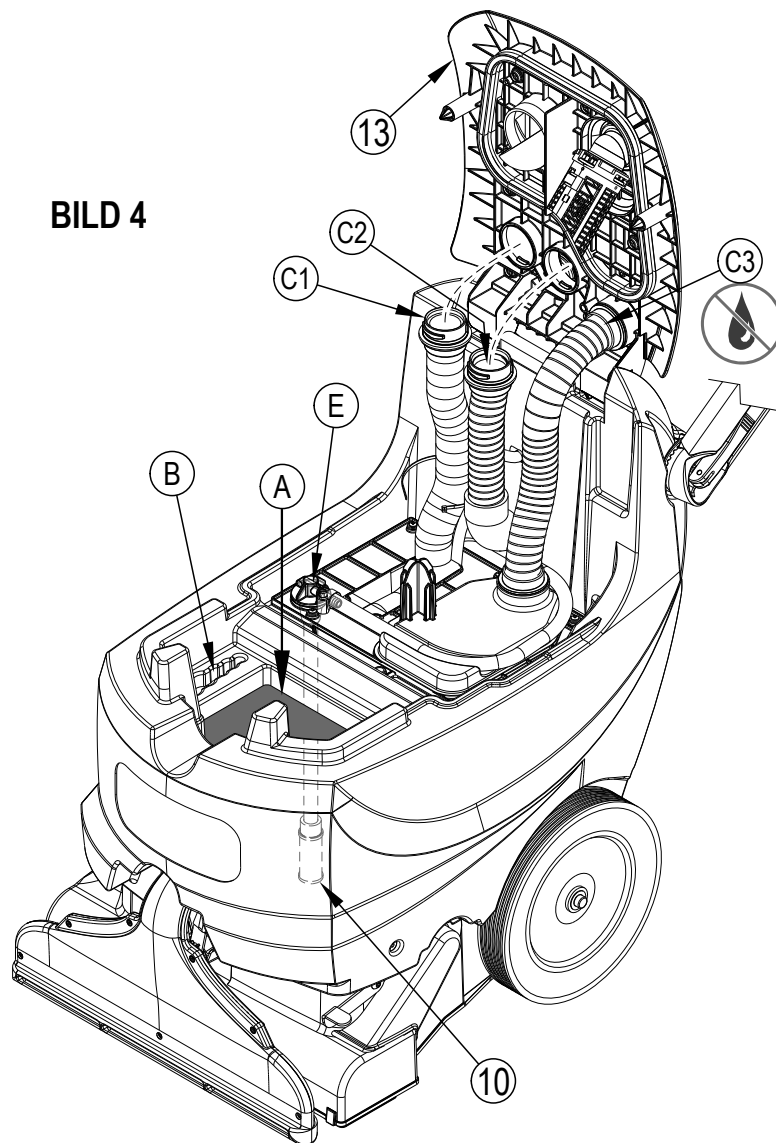
OBS! Slangarna (C1, C2 och C3) som ansluter till kupolens lock fästs genom att man trycker in slangen i kupollockets öppning, och vrider 1/4 varv medurs för att låsa på plats.

Slang C1 = Sugskons slang

Slang C2 = Tillbehörsslang (rör eller tillbehör)

Slang C3 = Sugmotorslang (Låt inte vatten eller skum komma in i denna slang)

BILD 4



INNAN MASKINEN ANVÄNDS

Dammsug mattan som ska rengöras nog innan du använder den automatiska extraktorn.

FÖRSPRAYA MATTAN

Förspraya fläckar och platser som används mycket före extraktionen. Använd en sprayflaska eller sprutflaska av typen "trädgårdssputa". Blanda försprayet enligt instruktionerna från tillverkaren av rengöringsmedlet.

PLANERA RENGÖRING

Titta på området som ska rengöras innan du börjar extraktionen och planera arbetet. Dela upp området i sektioner. Överlappa varje område med 5 cm (2 in.).

ANVÄNDNING AV MASKINEN

- 1 Följ anvisningarna i avsnittet *Förbereda maskinen för användning* i den här bruksanvisningen.
- 2 **Se bild 5.** Dra ut frigöringsspakarna för inställning av handtagsvinkeln (5) för att låsa upp handtagets läge. Ställ in handtagets höjd till det som är bekvämast för användaren. Tryck in spakarna (5) för att låsa handtaget på plats.
- 3 Tryck brytaren för sugsko/tillbehör (27) till sugskoläget.
- 4 Lås upp (tryck ner) lyftspaken för borsthållaren (7) så att borsten har kontakt med golvet.
- 5 Vrid väljarvredet för sugläge (3) till sugskoläget (3a) för att extrahera. **OBS!** Vredet (3) måste vridas ända tills de två pilarna pekar mot varandra, för att få en fullständig tillslutning.
- 6 Sätt maskinens kontakt i ett korrekt jordat nätuttag. Vrid huvudströmbrytaren (24) till På-läget (I) för att starta sugmotorn, lösningspumpen och borstmotorn.
- 7 Håll hela tiden i lösningsvredet (1) för att dispensera lösning. När lösningsbrytaren (1) släpps kommer lösningsflödet att upphöra.
- 8 Börja rengöringen genom att dra maskinen längs en rak linje och överlappa varje område med 5 cm (2 in.). Släpp lösningsbrytaren (1) före varje vändning för att säkerställa fullständig extraktion av lösning från mattan.
- 9 Titta hur vätskan kommer in genom locket i returtankens kupol (13). Om det finns mycket lödder i returtanken, tillsätt ett avskummande medel i returtanken.

FÖRSIKTIGHET!

Töm returtanken innan vätskan eller skummet kommer in i sugmotorn.

Om lite eller ingen vätska kommer in i returtanken, kontrollera lösningstankens tömningsslang/nivågivare (21), lösningstanken kan vara tom. Fyll lösningstanken med vatten och rätt proportion rengöringsmedel.

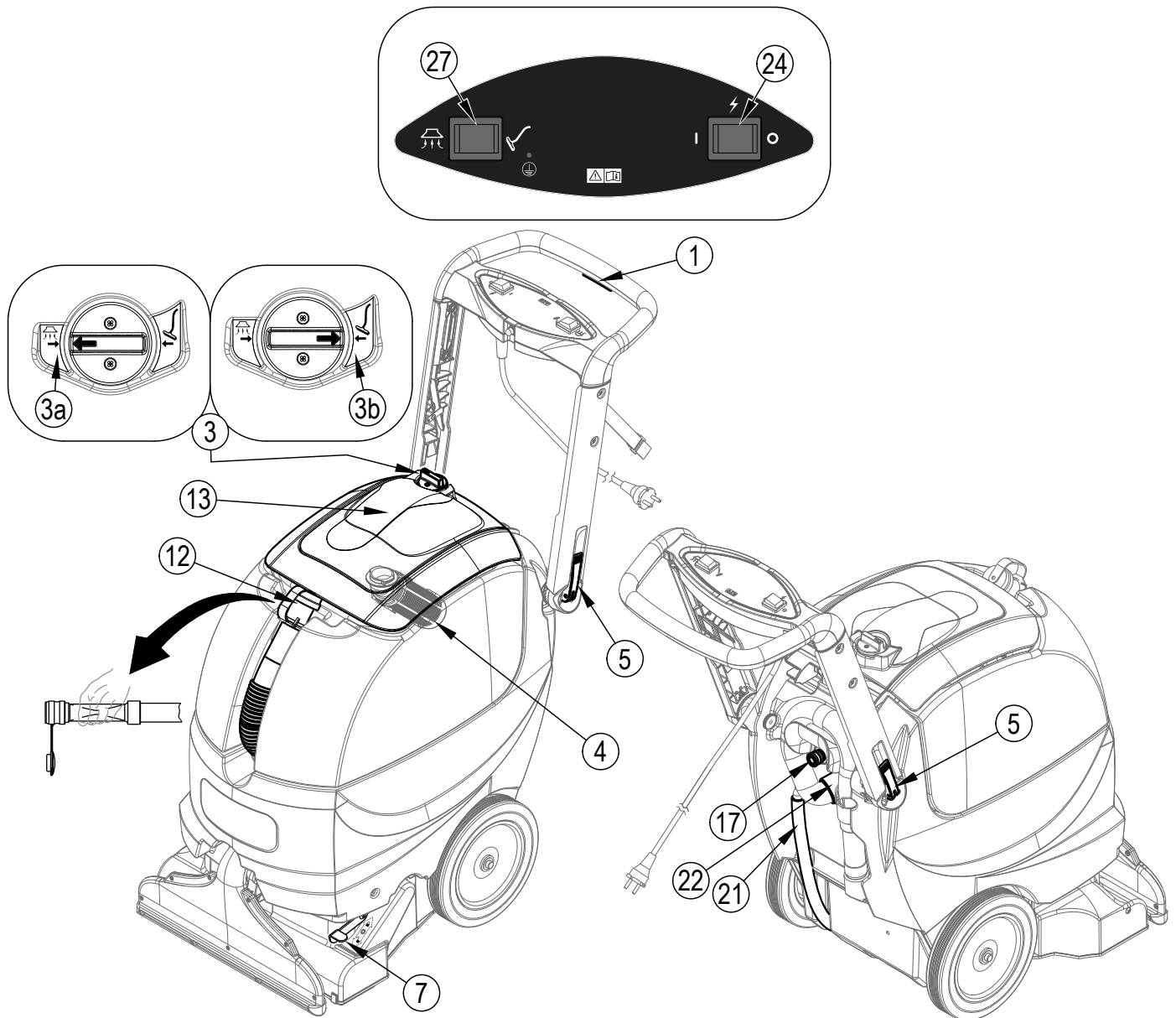
- 10 Lösningstanken har en automatisk flottöravstängning (4) för att blockera sugsystemet när returtanken är full. Du kan avgöra när flottören stängs genom det plötsligt förändrade ljudet i sugmotorn. När flottören stängs, måste returtanken tömmas. Maskinen kan fortsätta att dispensera lösning, men **kommer inte** att suga upp vatten med flottören stängd.
- 11 Släpp lösningsbrytaren (1) när operatören vill stoppa rengöringen eller returtanken är full. Stäng då av (O) huvudströmbrytaren och dra ut maskinens kontakt. Lås (dra upp) lyftspaken för borsthållaren (7) för att sätta borsten i förvaringsläget.
- 12 Flytta maskinen till en särskilt anpassad "TÖMNINGSPLOTS" för spillvatten och töm returtanken där. När du ska tömma returtanken drar du ut tömningsslangen (12) från dess främre upphängningsplats, tar bort pluggen (håll änden av slangens ovanför vattennivån i tanken för att undvika plötsligt, okontrollerat spillvattenflöde). Fyll lösningstanken och fortsatt rengöringen.

ANVÄNDA TILLBEHÖR

För att använda tillbehörsverktyg:

- 1 Vrid väljarvredet för sugläge (3) till tillbehörsläget (3b) för tillbehör. **OBS!** Vredet (3) måste vridas ända tills de två pilarna pekar mot varandra, för att få en fullständig tillslutning.
- 2 Fäst tillbehörets returslang på maskinens öppning för sugtillbehör (22).
- 3 Fäst tillbehörets lösnings slang på maskinens öppning för tillsatslösning (17).
- 4 Tryck brytaren för sugsko/tillbehör (27) till tillbehörsläget.
- 5 Vrid huvudströmbrytaren (24) till På-läget (I) för att aktivera sugmotorn lösningspumpen. Kontakta din leverantör av Nilfisk för tillbehör som kan användas med ES300.

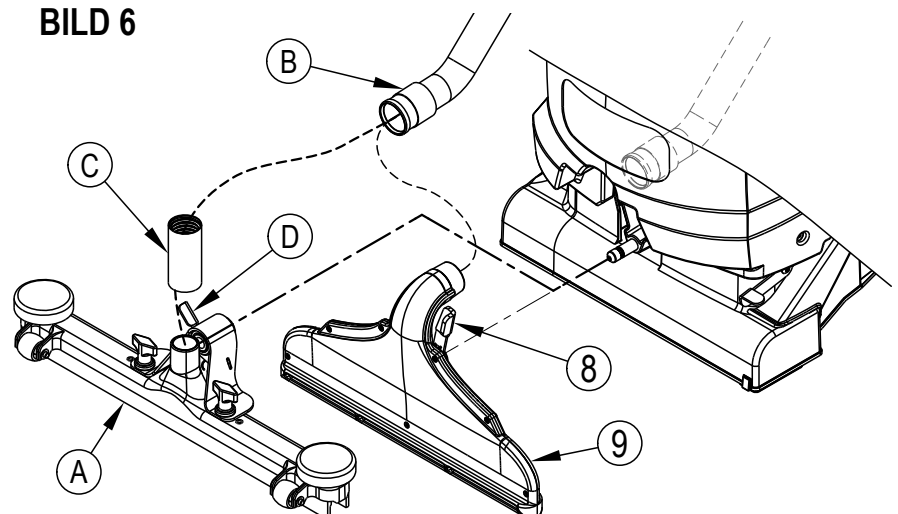
BILD 5



UTRUSTNING FÖR HÅRDA GOLV

Sugskon kan tas av och sättas på med ett skrapverktyg (A) (tillval) för att användas på hårda golv. Se bild 6. Håll utlösningssarmen för sugskon (8) intryckt, och dra av sugskon (9) från fästspanten. Lossa därefter returslangen (B) från sugskon och anslut den till slangmanchetten (C) och skrapverktyget (A). Fäst skrapverktyget på maskinen på samma plats som används för sugskon, tryck på utlösningssarmen (D) och skjut skrapverktyget på plats. **OBS!** Arbete på hårda golv kan kräva att man använder en annan borste. Vägledning för val av borste och artikelnummer hittas i reservdelslistan.

BILD 6



EFTER ANVÄNDNING AV MASKINEN

- 1 Stäng AV (O) strömbrytaren. Dra ut den elektriska sladden (2). Rulla ihop sladden och häng den i fästremmen för sladden (14).
- 2 Ta returtömningsslangen (12) från sin upphängningsplats för att tömma returtanken. Rikta slangen mot en särskilt anpassad "TÖMNINGSPLATS" för spillvatten, och skruva av pluggen (håll änden av slangen ovanför vattennivån i tanken för att undvika plötsligt, okontrollerat spillvattenflöde). Skölj tanken med rent vatten. Inspektera retur- och spillvattenslangarna. Byt om de är böjda eller skadade.
- 3 Ta lösningstömningsslangen (21) från kroken för att tömma lösningstanken. Rikta slangen mot en särskilt anpassad "TÖMNINGSPLATS" för spillvatten. Skölj tanken med rent vatten. Inspektera lösningsslangarna. Byt om de är böjda eller skadade.
- 4 Ta av borsten, skölj med varmt vatten och ta bort trådar, hår eller mattfibrer som samlats.
- 5 Lossa returslangarna C1 och C2 (se bild 4) från locket på returtankens kupol (13) och spola med varmt vatten för att tvätta bort smuts från returslangen och sugskon. Sola inte slang C3 eftersom den är ansluten till sugmotorn.
- 6 Torka av maskinen med en fuktig trasa. Använd inte slipande kemikalier eller lösningsmedel.
- 7 Utför nödvändigt underhåll innan maskinen ställs till förvaring. Se *Underhållsschema*.
- 8 Förvara maskinen inomhus på en ren, torr plats med tankkupolens lock öppet. Utsätt inte för frosttemperaturer.
- 9 Placera maskinen i förvaringsläge. Det förhindrar att borsten ändrar form, vilket förlänger borstens liv och underhåller borstens prestanda. Lyft upp borstens lyftspak (7) tills spaken låses fast i förvaringsläget uppe.

UNDERHÅLLSSCHEMA

UNDERHÅLLSPUNKT	Dagligen	Varje vecka	En gång om året
Kontrollera/rengör elborste	X		
Kontrollera/rengör tankar och slangar	X		
Kontrollera/rengör sugavstängningsflottör	X		
Rengör sugsko	X		
Rengör spraymunstycke för "underhåll"		X	
Kontrollera och rengör lösningsfilter		X	
*Spola en vinägerlösning genom lösningsystemet			X
** Kontrollera kolborstar			X

* En gång om året eller efter 300 drifttimmar spolas en blandning med vit vinäger [1 qt (0,94 liter) vinäger och 2 gallon (7,57 liter)] vatten genom maskinen. Detta bidrar till att förhindra att det samlas alkaliska rester i lösningsystemet.

** Få dammsugarmotorns kolborstar kontrollerade av en servicetekniker för Nilfisk en gång om året eller efter 300 arbetstimmar. Kontroll av borstmotorns kolborstar efter 500 timmar eller en gång per år.

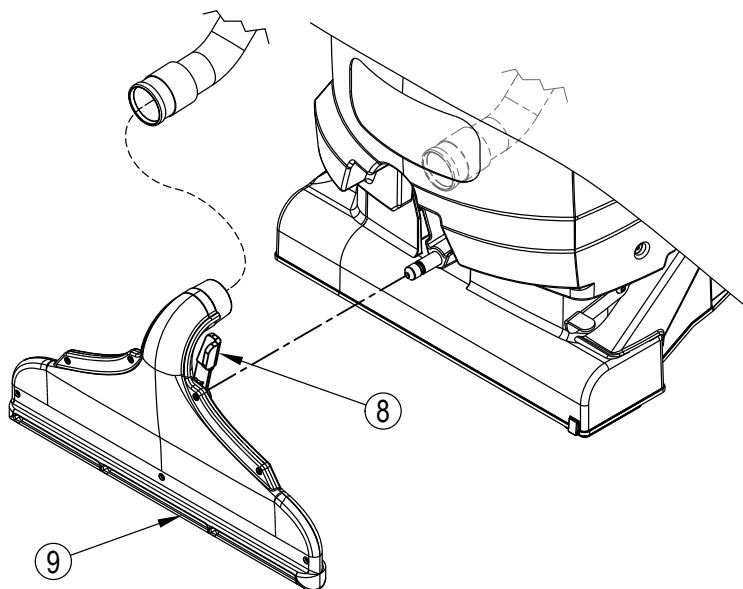
⚠ VIKTIGT!

Motorskada till följd av utebliven service av kolborstarna täcks inte av garantin. Se Meddelande om begränsad garanti.

UNDERHÅLL AV SUGSKO

Kontrollera sugskon varje dag. Ta bort trådar, hår eller mattfibrer som samlats. Se bild 7. Håll utlösningssarmen för sugskon (8) intryckt, och dra av sugskon (9) från fästspanten. Lossa därefter returslangen från sugskon.

BILD 7



UNDERHÅLL AV SUGMUNSTYCKE

Ta av spraymunstycket för underhåll (A) en gång i veckan. Se bild 8. Vrid munstycket 1/4 varv moturs för att ta bort. Blötlägg munstycket i vinäger över natten för att avlägsna kemikalierester. Använd inte nålar, ståltråd eller liknande för att rengöra munstycket, eftersom det kan förstöra spraymönstret.

UNDERHÅLL AV LÖSNINGSFILTER

Inspektera och rengör lösningsfiltret (10) en gång i veckan (eller oftare vid behov). Töm retur- och lösningstankarna. Lyft av returtanken från maskinen och ställ den åt sidan. Se bild 4. Lämna lösningsslangen ansluten och vrid filterenheten (E) 1/4 varv moturs för att lossa. Dra filterenheten rakt upp och ut ur lösningstanken. Sätt tillbaka efter rengöring genom att följa stegen i omvänd ordning.

UNDERHÅLL AV ELEKTRISK SLADD

Kontrollera en gång i veckan (eller vid behov oftare) om den elektriska sladden har sprickor eller skadad isolering, om kablarna är blottlagda i sladden eller kontakten, och om jordstiftet är skadat eller saknas. Byt **genast** ut skadad sladd eller kontakt.

UNDERHÅLL AV ELBORSTE

Kontrollera borsten varje dag. Ta bort trådar, hår eller mattfibrer som samlats. När maskinen inte används, ska den placeras i förvaringsläge. Det förhindrar att borsten ändrar form, vilket förlänger borsten liv och underhåller borsten prestanda.

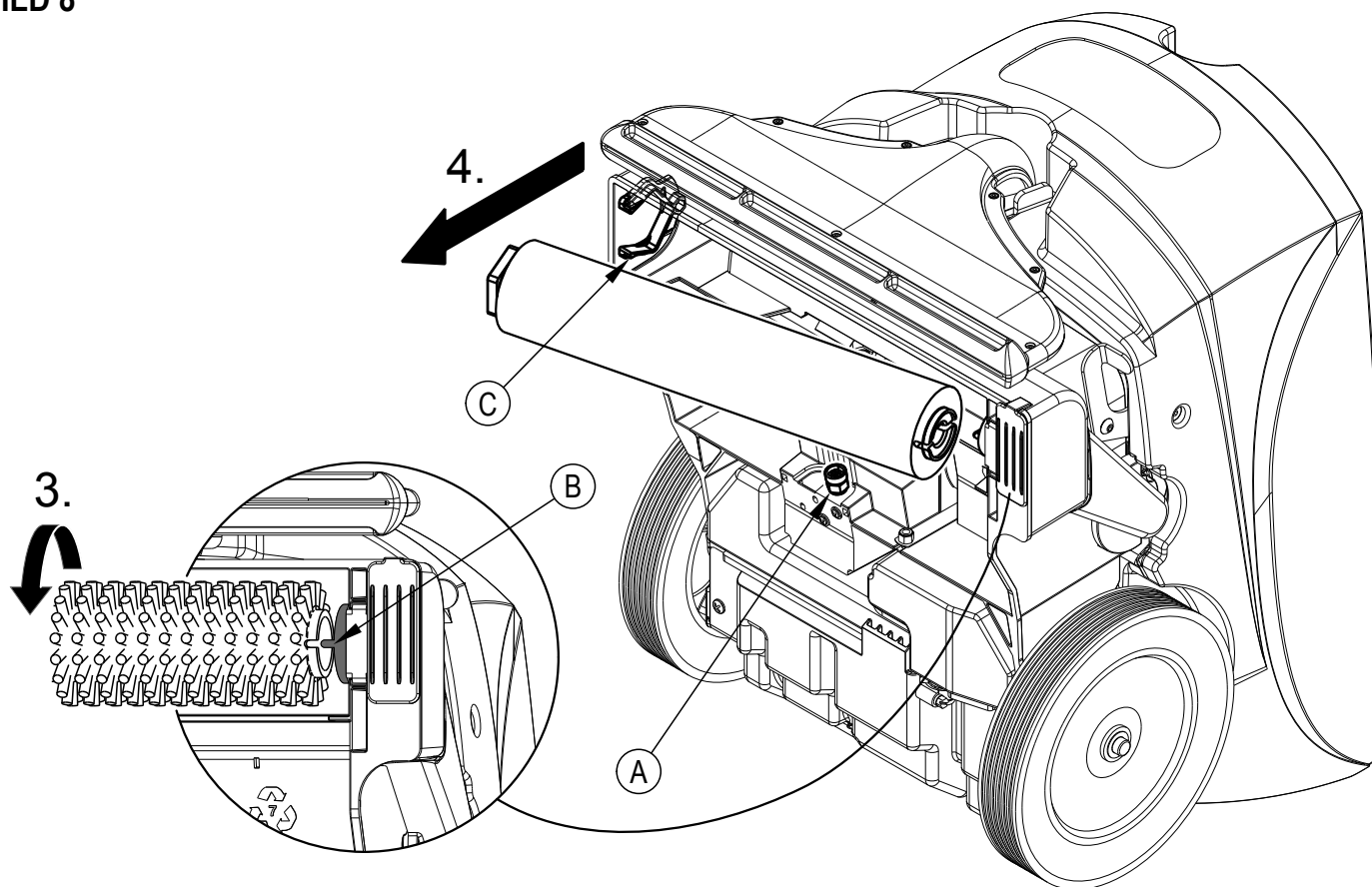
TA BORT BORSTEN

⚠ FÖRSIKTIGHET!

Stäng av strömbrytaren (O) och dra ut maskinens kontakt innan du byter borsten.

- 1 Töm både retur- och lösningstankarna. Öppna locket till returtankens lock. Lyft av returtanken från maskinen och ställ den åt sidan.
- 2 Placera handtagsenheten (23) i lodrätt läge och tippa över maskinen på baksidan.
- 3 Se bild 8. Vrid borsten tills drivtappen (B) är i läget där flänsarna på drivtappen är parallellt med golvet.
- 4 Grip tag om borsten ände med borsthållarklämman (C) och dra rakt ut.
- 5 Sätt i borsten vid drivtappen och tryck in borsten andra ände tills den snäpper in i klämman.

BILD 8



FELSÖKNING

Om felkällan inte återfinns i listan nedan har man sannolikt ett allvarigare problem. Kontakta genast Nilfisks servicecenter för service.

UTLÖSA SÄKRINGEN

Säkringen (26) finns på kontrollpanelen. Den skyddar den elektriska kretsen och borstmotorn från skador till följd av överbelastning. Om säkringen löses ut, försök att lokalisera orsaken.

Huvudsäkring, borste (5 Amp). Tänkbara orsaker:

- 1 Skräp samlat runt borstens drev (ta bort skräp)
- 2 Elektrisk kortslutning (låt Nilfisks servicecenter eller en behörig elektriker kontrollera maskinen)

Tryck in knappen för att återställa säkringen när problemet åtgärdats. Om knappen inte hålls intryckt, vänta 5 minuter och försök sedan igen. Om säkringen löses ut upprepade gånger, kontakta Nilfisks servicecenter och beställ service.

DÅLIG VATTENUPPTAGNING

Möjliga orsaker kan vara:

- 1 Väljarvredet för sugläge (3) ställs in på fel läge eller sitter inte riktigt (vrid reglaget helt för att passa ihop med pilikonen)
- 2 Returtank full (töm returtank)
- 3 Öppen tömningsslang till returtanken (fäst tömningsslangens lock eller byt ut)
- 4 Returslang inte ansluten till sugskon (anslut slang till sugsko)
- 5 **Returslangar inte anslutna till rätt öppningar i kupolens lock (anslut slangar till rätt öppningar)**
- 6 Returslangen är böjd eller skadad (byt slangen)
- 7 Skräp har fastnat i sugsko, lägesväljarskovel eller returslang (rengör sugsko, lägesväljare och returslang)
- 8 Packning på lock till returtankens kupol läcker (byt packning)
- 9 Packning på lägesväljarens skovel är sliten eller saknas (byt packning)

DÅLIGT LÖSNINGSFLÖDE

Möjliga orsaker kan vara:


- 1 Tom lösningstank (fyll lösningstanken)
- 2 Lösningssledningar eller lösningfilter tilltäppta (spola ledningar och filter)
- 3 Lösningssledning inte ansluten till filterenhet (anslut lösningssledning)
- 4 Spraymunstycke tilltäppt (rengör spraymunstycke)

TILLBEHÖR/TILLVAL

Utöver standardkomponenterna kan maskinen förses med följande tillbehör/tillval, beroende på maskinens speciella användningsområde:

- Borstar med hårdare eller mjukare borst
- Handverktyg för stoppade möbler
- Olika alternativ för rör och slang

TEKNISKA SPECIFIKATIONER (INSTALLERADE OCH TESTADE PÅ ENHETEN)

Modell		Nilfisk ES300
Modell nr		56265503
Spänning/frekvens	V/Hz	220 -240/50-60
Märkspänning	Amp	7,6
Skyddsklass (elektrisk)		
Kapslingsklass		IPX4
Ljudtrycksnivå IEC 60335-2-68: 2012 Ändr. 1:2005, ISO 11203	dB(A)/20µPa	≤70
Vibrationer vid handreglagen IEC 60335-2-68: 2012 Ändr. 1:2005, EN ISO 5349-1: 2001	m/s ²	0,39
Maskinbredd	inch/cm	19,25/48,9
Minsta maskinhöjd med inställbart handtag	inch/cm	32/81,3
Maximal maskinhöjd med inställbart handtag	inch/cm	46,5/118
Minsta maskinlängd med inställbart handtag	inch/cm	28/71,1
Maximal maskinlängd med inställbart handtag	inch/cm	48,25/122,5
Lösningstankens volym	Gallon/L	9/34
Returtankens volym	Gallon/L	7/26
Bruttovikt*	lbs/kg	102/46,3

Materialsammansättning och återvinningsmöjlighet

Typ	% av maskinens vikt	% återvinningsbart
Aluminium	5 %	100 %
Elektriskt/motorer/maskiner - övrigt	23 %	39 %
Järnmetaller	3 %	100 %
Kablage/kablar	1 %	83 %
Vätskor	0 %	0 %
Plast – ej återvinningsbar	10 %	0 %
Plast - återvinningsbar	10 %	100 %
Polyetylen	42 %	90 %
Gummi	7 %	33 %

SISÄLLYSLUETTELO

	Sivu
Johdanto	D-3
Osat ja huolto	D-3
Tyypikilpi	D-3
Koneen purkaminen pakkauksesta	D-3
Huomautukset ja varoitukset	D-4
Maadoitusohjeet	D-5
Tietoa koneesta – ES300	D-6 – D-7
Tietoa ohjauspaneelistä	D-8
Koneen valmistelu käyttöä varten	
Pesunestesäiliön täyttö	D-9
Ennen käyttöä	D-9
Maton esisuihkuttaminen	D-9
Puhdistamisen suunnittelu	D-9
Käyttö	
Koneen käyttö	D-10 – D-11
Lisävarusteiden käyttö	D-10 – D-11
Kovien lattiapintojen paketit	D-11
Käytön jälkeen	
Koneen käytön jälkeen	D-12
Huolto	
Huoltokaavio	D-12
Imukengän huolto	D-12
Suihkusuuttimen huolto	D-13
Virtajohdon huolto	D-13
Tehoharjan huolto	D-13
Harjan irrotus	D-13
Vianmääritys	D-14
Tarvikkeet / lisävarusteet	D-15
Tekniset tiedot	D-15

JOHDANTO

Tämän käyttöohjeen avulla Nilfisk™-matonpuhdistuskoneen käyttö onnistuu parhaiten. Lue käyttöohje huolellisesti ennen koneen käyttöä.

Tämä tuote on tarkoitettu vain kaupalliseen käyttöön.

VARAOSAT JA HUOLTO

Mahdolliset korjaukset saa suorittaa Nilfiskin valtuutettu huoltokeskus, jossa työskentelee tehtaan kouluttamaa huoltohenkilökuntaa ja jolla on varastossaan alkuperäisiä Nilfisk-varaosia ja -lisävarusteita.

MUUTOKSET

Puhdistuskoneeseen suoritettavia ja koneen suorituskykyyn ja turvalliseen käyttöön mahdollisesti vaikuttavia muutoksia ja lisäyksiä ei saa suorittaa asiakkaan tai käyttäjän toimesta ilman Nilfisk, Inc. -yhtiön kirjallista lupaa. Luvattomat muutokset mitätöivät koneen takuun ja näin ollen asiakas on vastuussa mistä tahansa näistä aiheutuvista vahingoista.

TYYPPIKILPI

Koneen mallinnumero (tunnetaan myös nimellä osanumero) ja sarjanumero on merkitty koneen takaosassa olevaan tyyppikilpeen. Tietoja tarvitaan tilattaessa koneen osia. Merkitse koneesi mallinnumero ja sarjanumero alapuolella olevaan tilaan, jotta ne löytyvät tarvittaessa.

OSANUMERO _____

SARJANUMERO _____

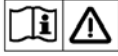
KONEEN PURKAMINEN PAKKAUKSESTA

Kun kone on toimitettu perille, tarkista kuljetuspakkaus ja kone mahdollisten vaurioiden varalta. Jos vaurioita on havaittavissa, säilytä pakkausmateriaali tutkimuksia varten. Ota välittömästi yhteys Nilfiskin asiakaspalveluosastoon vaatiaksesi korvauksia kuljetusvaurioista.

TÄRKEITÄ TURVALLISUUSOHJEITA

Tämä kone on tarkoitettu vain kaupalliseen käyttöön esimerkiksi hotelleissa, kouluissa, sairaaloissa, kaupoissa ja toimistoissa, eli muuhun kuin tavalliseen kotikäyttöön.

Sähkölaitteita käytettäessä on aina noudatettava varovaisuutta. Tärkeimpiin varotoimiin kuuluu myös seuraava:



Lue kaikki ohjeet ennen koneen käyttöä.

VAROITUS!

Tulipalo-, sähköisku- ja loukkaantumisriskin vähentämiseksi:

- Älä poistu laitteen luota, kun se on kytketty sähköverkkoon. Irrota laitteen pistoke pistorasiasta, kun laite ei ole käytössä ja ennen kuin sitä huolletaan.
- Älä altista konetta sateelle sähköiskujen välttämiseksi. Säilytä sisätiloissa.
- Tätä konetta eivät saa käyttää henkilöt (mukaan lukien lapset), joilla on fyysisesti, aistillisesti tai henkisesti rajoittunut toimintakyky, tai puutteellinen kokemus tai tietämys laitteen käytöstä.
- Älä anna kenenkään leikkiä laitteella. Erityinen varovaisuus on tarpeen, jos konetta käytetään lasten läheisyydessä.
- Käytä konetta vain tässä käsikirjassa kuvatulla tavalla. Käytä vain valmistajan suosittelemia lisävarusteita.
- Älä käytä konetta, jos virtajohto tai virtapistoke on vaurioitunut. Jos laite ei toimi kuten pitäisi, se on pudotettu, sitä on vahingoitettu, se on jätetty ulos tai pudotettu veteen, palauta se huoltokeskukseen.
- Älä vedä tai kanna laitetta virtajohdosta, älä käytä virtajohtoa kahvana, älä sulje luukkuja niin että virtajohto jää väliin, äläkä vedä virtajohtoa terävien reunojen tai kulmien ympäri. Älä vedä laitetta johdon yli. Pidä johto erillään kuumista pinnoista.
- Älä irrota virtapistoketta vetämällä virtajohdosta. Irrota pistoke tarttumalla virtapistokkeeseen, ei virtajohtoon.
- Älä käsittele virtapistoketta, virtajohtoa tai laitetta märin käsin.
- Älä laita aukkoihin esineitä. Älä käytä laitetta, jos jokin aukko on tukossa. Poista laitteesta kaikki pöly, nukka, karvat ja muut materiaalit, jotka voivat pienentää ilmavirtausta.
- Pidä löysät vaatteet, hiukset, sormet ja kaikki kehonosat etäällä aukoista ja liikkuvista osista.
- Älä siivoa laitteella mitään palavaa tai savuavaa, kuten savukkeita, tulitikkuja tai kuumaa tuhkaa, tai mitä tahansa terveydelle vaarallista pölyä.
- Käännä kaikki säätövivut pois päältä ennen kuin irrotat virtapistokkeen.
- Ole erityisen varovainen, kun siivoat portaikkoja.
- Älä siivoa laitteella herkästi syttyviä tai tulenarkoja nesteitä, kuten bensiiniä. Älä käytä laitetta sellaisilla alueilla, joilla voi olla tällaisia nesteitä.
- Jos imun poistoaukosta tulee vaahtoa tai nestettä, katkaise virta välittömästi. Tarkista, ettei mikään vierasesine estä uimuripallon vapaata liikettä. Ota yhteyttä Nilfiskiin ongelman jatkuessa.
- Suihkusuuttimesta ulos tuleva neste voi olla vaarallista johtuen nesteen lämpötilasta, paineesta tai kemiallisesta koostumuksesta.
- Käytä vain laitteen mukana toimitettuja tai käyttöohjeessa määritettyjä harjoja. Muiden harjojen käyttö voi heikentää koneen turvallisuutta.

SÄILYTÄ NÄMÄ OHJEET

MAADOITUSOHJEET

Tämä kone on maadoitettava. Jos kone menee rikki, maadoitus tarjoaa pienimmän vastusreitín sähkövirralle, mikä pienentää sähköiskun vaaraa. Laite on varustettu maadoitusliittimellä ja maadoitetulla virtapistokkeella varustetulla virtajohdolla. Virtapistoke on liitettävä asianmukaisesti paikallisten säännösten mukaan oikein asennettuun ja maadoitettuun pistorasiaan.

VAARA!

Jos koneen maadoitusliitin kytketään väärin, tästä aiheutuu sähköiskun vaara. Jos epäilet pistorasian maadoitusta, tarkista asia valtuutetulta sähköasentajalta tai huoltomieheltä. Älä muuntele laitteessa olevaa virtapistoketta. Jos virtapistoke ei sovi pistorasiaan, anna pätevän sähköasentajan asentaa uusi pistorasia.

Vaihda virtapistoke, jos maadoitusnasta on vaurioitunut tai rikki.

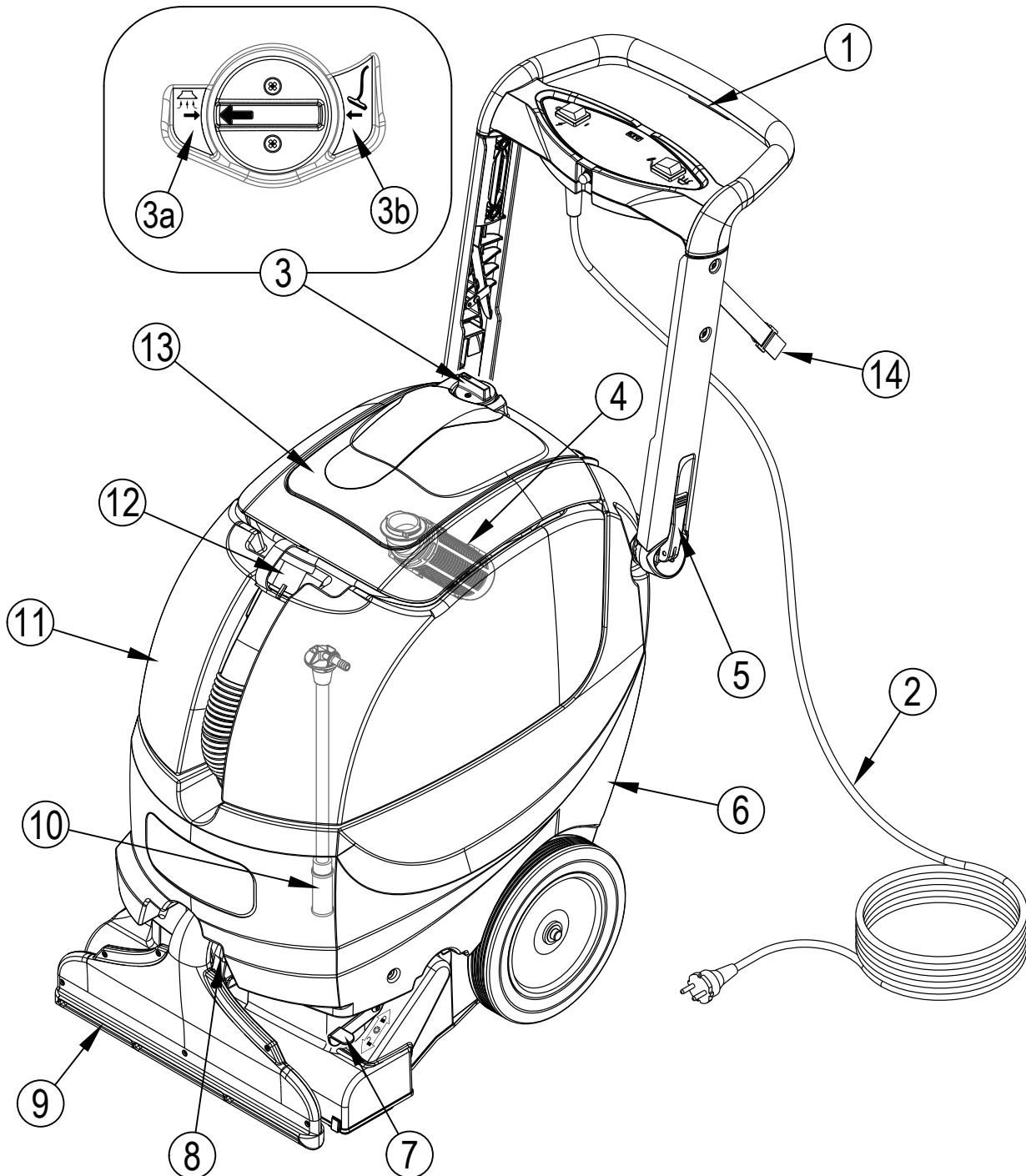
Virtajohdon vihreä (tai kelta-vihreä) johto on maadoitusjohto. Virtapistokkeen vaihdon aikana on tämä johto liitettävä ainoastaan maadoitusnastaan. Tähän laitteeseen liitettävien jatkojohtojen täytyy olla 2,5 mm² (12 AWG), kolmella johtimella, kolmipistokkeella ja pistorasialla varustettuja. ÄLÄ käytä yli 15 m (50 ft) pitkiä jatkojohtoja.

VAROITUS!

- Jatkojohdon käytön aikana täytyy virtapistokkeen ja pistorasian olla rakenteeltaan vedenkestäviä.
- Vääränlaiset jatkojohdot voivat olla vaarallisia.

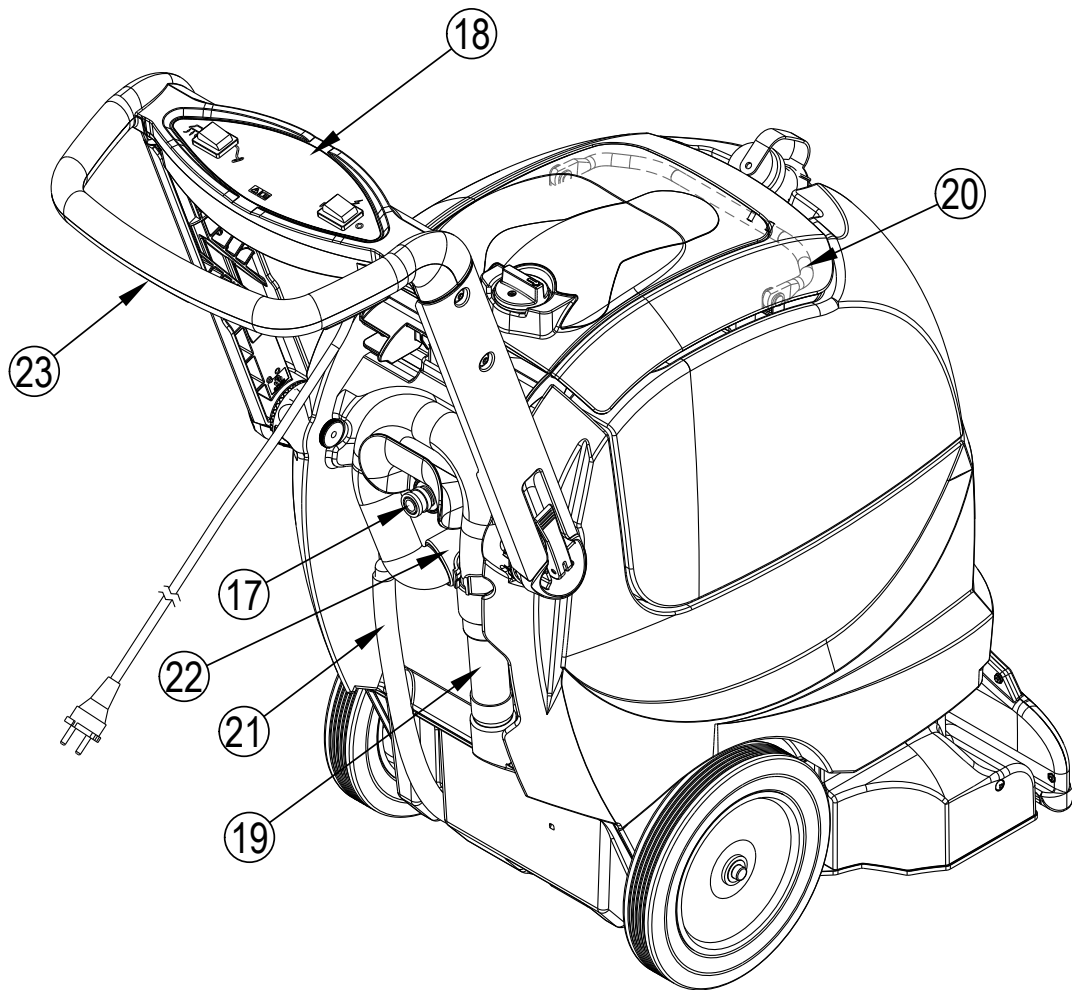
TIETOA KONEESTASI - ES300

- | | | | |
|----|---|----|-----------------------------|
| 1 | Pesunestekytin | 7 | Harjasäilytyksen nostovipu |
| 2 | Virtajohto | 8 | Imukengän vapautusvipu |
| 3 | Imutilan valintanappi | 9 | Imukenkä |
| 3a | Imukenkätila | 10 | Pesunestesuodatin |
| 3b | Lisävarustetila | 11 | Paluusäiliö |
| 4 | Automaattinen uimurikatkaisu | 12 | Paluusäiliön tyhjennysletku |
| 5 | Kahvan kulmasäädön vapautusvivut (2 kpl.) | 13 | Paluusäiliön kupukansi |
| 6 | Pesunestesäiliö | 14 | Virtajohdon pidikehigna |



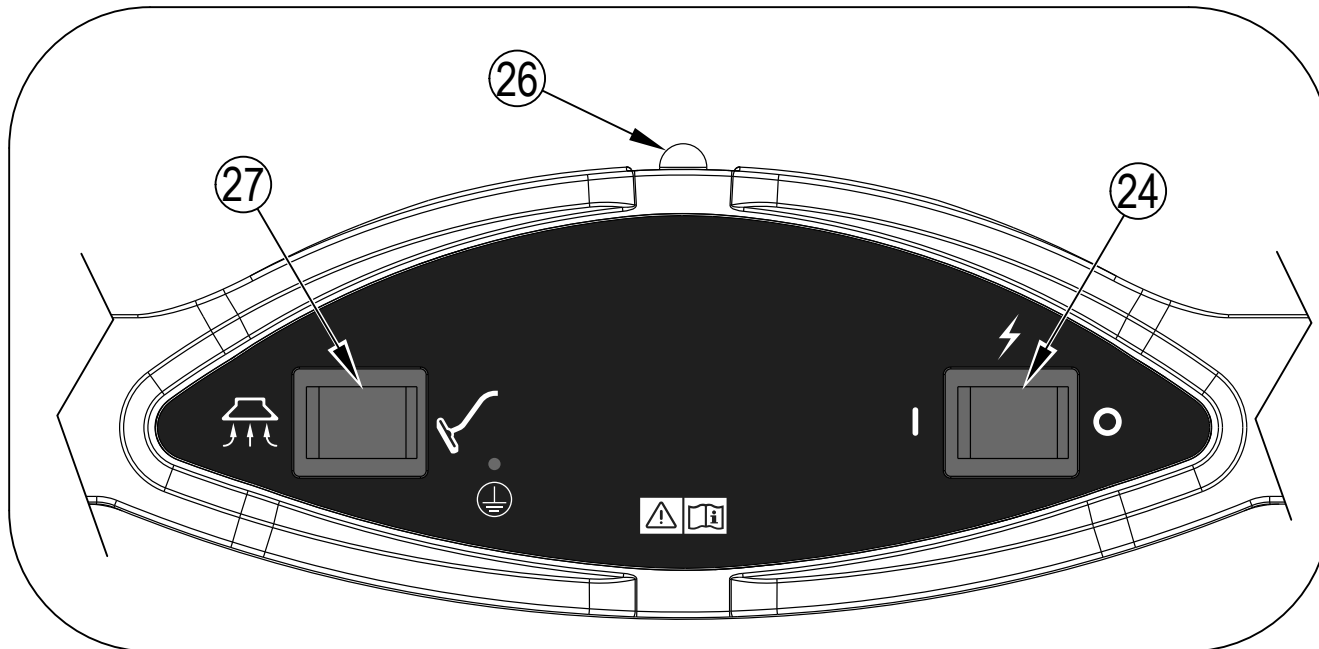
TIETOA KONEESTASI - ES300

- 17 Lisävarusteen pesunesteen portti
- 18 Ohjauspaneeli
- 19 Käsityökalut (valinnainen)
- 20 Palusäiliön kahva
- 21 Pesunesteen tyhjennysletku / määrän näyttö
- 22 Lisävarusteen imuletkun portti
- 23 Kahvan kokoonpano



TIETOA OHJAUSPANEELISTA

- 24 Päävirtakytkin
- 26 Virrankatkaisin 5 amp
- 27 Imukenkä / lisävarustekytkin



KONEEN VALMISTELU KÄYTTÖÄ VARTEN

PESUNESTESÄILIÖN TÄYTTÖ

- 1 Käänä virtakytkin pois päältä (O) ja irrota koneen virtajohto.
- 2 Avaa paluusäiliön kupukansi (13). Käytä paluusäiliön kahvaa (20) ja nosta paluusäiliö koneesta pois ja aseta se sivulle.
- 3 Lue kemikaaliastian etiketissä olevat laimennusohjeet. Laske sitten, paljonko 34 litraan (9 gallonaan) eli koneen pesunestesäiliön vaatimaan tilavuuteen on sekoitettava kemikaalia.

⚠ HUOMIO!

Käytä vähän vaahtoavia, nestemäisiä pesuaineita, jotka ovat suunniteltu mattojen puhdistamiseen.

- 4 **Katso kuva 4.** Kaada kemikaali pesunestesäiliöön ja täytä säiliö sitten kuumalla vedellä (suurin sallittu lämpötila on 54 °C/130 °F). Älä ylitäytä pesunestesäiliötä. Pesunestesäiliön suurin täyttöpinta on saavutettu, kun nestetaso on säiliön aukon huuloksen alalaidan tasolla (A).

HUOMAUTUS: Pesunestesäiliössä on letkupidike (B), jota voidaan käyttää letkun toisen pään lukitsemiseen säiliön täytön aikana.

- 5 Asenna paluusäiliö takaisin koneeseen. Varmista, että paluusäiliö on kunnolla pesunestesäiliön päällä.
- 6 Aseta kupukansi (13) takaisin paluusäiliön päälle.

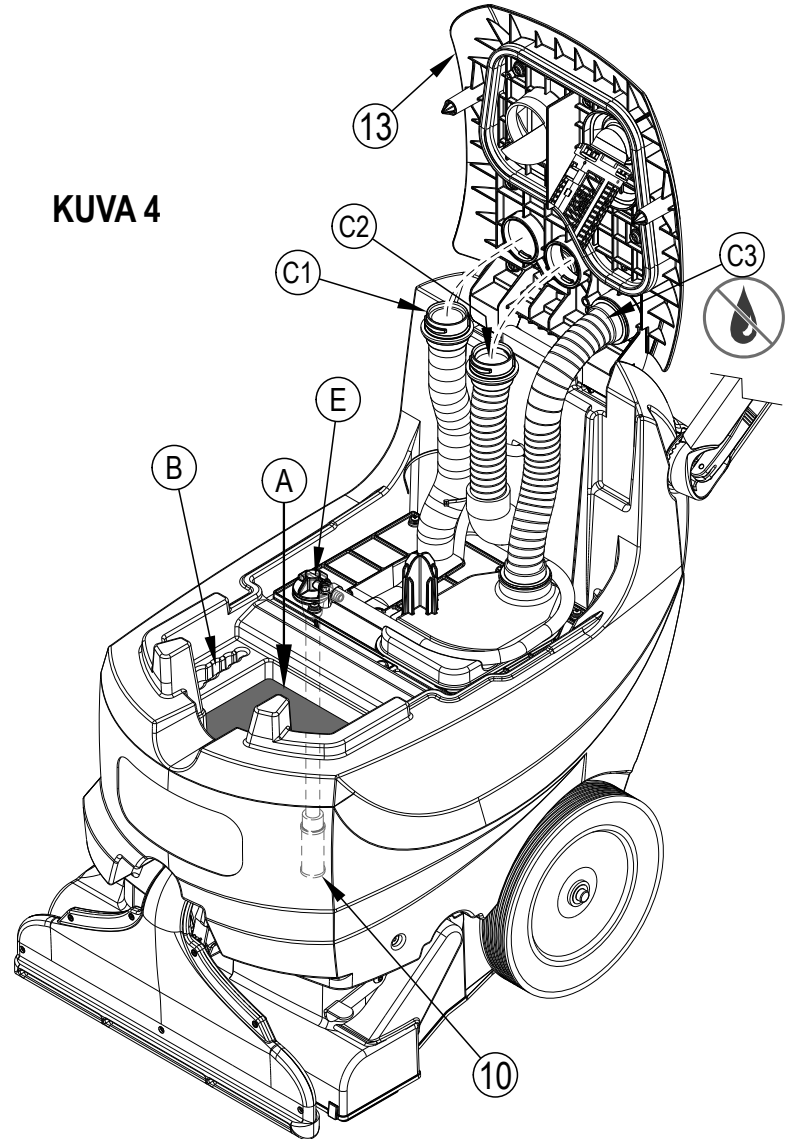
HUOMAUTUS: Kupukanteen liitettävät letkut (C1, C2 & C3) liitetään painamalla letkua kupukanteen aukkoon ja kiertämällä 1/4 kierrosta myötäpäivään sen lukitsemiseksi paikalleen.

Letku C1 = Imukengän letku

Letku C2 = Lisävarusteen (varsi tai käsityökalu) letku

Letku C3 = Imumootorin letku (älä päästä vettä tai vaahtoa tähän letkuun)

KUVA 4



ENNEN KONEEN KÄYTTÖÄ

Imuroi puhdistettava matto perusteellisesti ennen automaattisen matonpesukoneen käyttöä.

MATON ESISUIHKUTTAMINEN

Suihkuta etukäteen tahrakohdat ja ne kohdat, joiden päältä kävellään usein, ennen maton puhdistamista. Käytä käsisuihkupulloa tai paineistettua "Hudson"-tyyppistä suihkutusvälinettä. Sekoita esisuihkutusliuos kemikaalin valmistajan antamien ohjeiden mukaan.

PUHDISTAMISEN SUUNNITTELU

Tutustu puhdistettavaan alueeseen ja suunnittele työsi ennen kuin aloitat puhdistamisen. Jaa alue osioihin. Puhdistuslinjojen tulee olla 5 cm päällekkäin.

KONEEN KÄYTTÖ

- 1 Noudata tämän käyttöohjeen kohdassa *Koneen valmistelu käyttöä varten* olevia ohjeita.
- 2 **Katso kuva 5.** Vedä kahvan kulmasäädön vapautusvipuja (5) kahvan vapauttamiseksi. Säädä kahvan korkeus käyttäjän haluamaan käyttöasentoon. Työnnä vipuja (5) kahvan lukitsemiseksi.
- 3 Paina imukengän / lisävarusteen kytkintä (27) asentoon imukenkä.
- 4 Vapauta (paina alas) harjan säilytysvipua (7) niin, että harja on kosketuksessa lattiaan.
- 5 Kierrä imutilan valintanuppia (3) asentoon imukenkä (3a) puhdistamista varten. **HUOMAUTUS:** Valintanuppia (3) täytyy kiertää täysin niin, että kaksi nuolta osoittavat toisiaan kohti täydellisen tiiviyden saavuttamiseksi.
- 6 Kytke virtajohto maadoitettuun pistorasiaan. Käännä päävirtakytkin (24) asentoon ON (I) imumoottorin, pesunestepumpun ja harjamoottorin käynnistämiseksi.
- 7 Pidä pesunestekytkeä (1) painettuna alas pesunesteliuksen annostelemiseksi. Kun pesunestekytkeä (1) vapautetaan, pesunesteen virtaus loppuu.
- 8 Aloita puhdistaminen vetämällä konetta suorassa linjassa. Vetolinjojen on oltava 2 tuumaa (5 cm) päällekkäin. Vapauta pesunestekytkeä (1) ennen käännöstä, jotta pesunesteliuos imetään varmasti kokonaan matosta.
- 9 Katso, että nestettä tulee paluusäiliön kupukanteen (13). Jos paluusäiliössä on paljon vaahtoa, lisää paluusäiliöön vaahtoamisen estävää kemikaalia.

HUOMIO!

Tyhjennä paluusäiliö ennen kuin neste tai vaahto pääsee imumoottoriin.

Jos paluusäiliöön tulee vain vähän tai ei lainkaan nestettä, tarkista pesunesteen tyhjennysletku/tason ilmaisin (21). Pesunestesäiliö voi olla tyhjä. Täytä pesunestesäiliö vedellä. Lisää puhdistuskemikaalia oikeassa suhteessa.

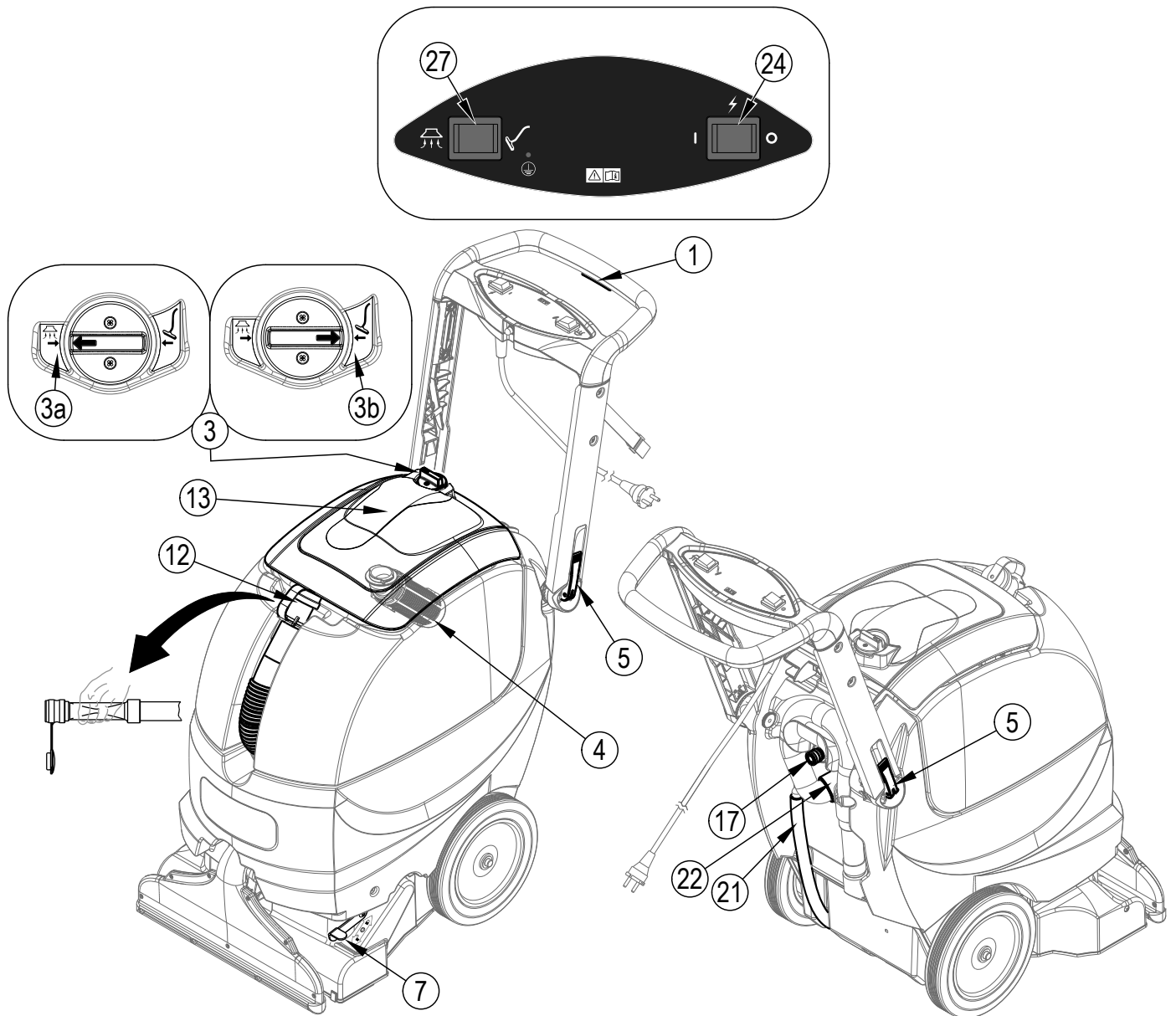
- 10 Paluusäiliössä on automaattinen uimurikatkausu (4), joka sammuttaa imujärjestelmän, kun paluusäiliö on täynnä. Imujärjestelmän sulkeutumisen huomaa siitä, että imumoottorin ääni muuttuu äkillisesti. Kun uimuri sulkee paluusäiliön, se on tyhjennettävä. Kone voi jatkaa pesunesteen annostelua, mutta **se ei** ime vettä uimurin ollessa kiinni.
- 11 Kun haluat lopettaa puhdistamisen tai paluusäiliö on täynnä, vapauta pesunestekytkeä (1). Käännä virtakytkin pois päältä (asento OFF) ja irrota koneen virtajohto. Lukitse (vedä ylös) harjasäilytyksen nostovipu (7) harjan asettamiseksi säilytysasentoon.
- 12 Siirrä kone jätevedelle tarkoitetun "POISTOPAIKAN" kohdalle ja tyhjennä paluusäiliö. Tyhjennä säiliö ottamalla paluusäiliön tyhjennysletku (12) etuosan ripustimesta ja irrottamalla tulppa (pidä letkun päätä säiliössä vedenpinnan yläpuolella välttyäksesi äkilliseltä, hallitsemattomalta jätevesivirralla). Täytä pesunestesäiliö uudelleen ja jatka puhdistamista.

LISÄVARUSTEIDEN KÄYTTÖ

Lisävarusteiden käyttö:

- 1 Kierrä imutilan valintanuppia (3) asentoon lisävaruste (3b) lisävarusteiden käyttöä varten. **HUOMAUTUS:** Valintanuppia (3) täytyy kiertää täysin niin, että kaksi nuolta osoittavat toisiaan kohti täydellisen tiiviyden saavuttamiseksi.
- 2 Kiinnitä lisävarusteen paluuletku koneen lisävarusteen imuporttiin (22).
- 3 Kiinnitä lisävarusteen pesunesteen letku koneen lisävarusteen pesunesteenporttiin (17).
- 4 Paina imukengän / lisävarusteen kytkintä (27) asentoon imukenkä.
- 5 Paina päävirtakytkintä (24) asentoon ON (I) imumoottorin ja pesunestepumpun ottamiseksi käyttöön. Katso Nilfiskin jälleenmyyjäsi lisävarusteista, mitä varusteita voidaan käyttää ES300 kanssa.

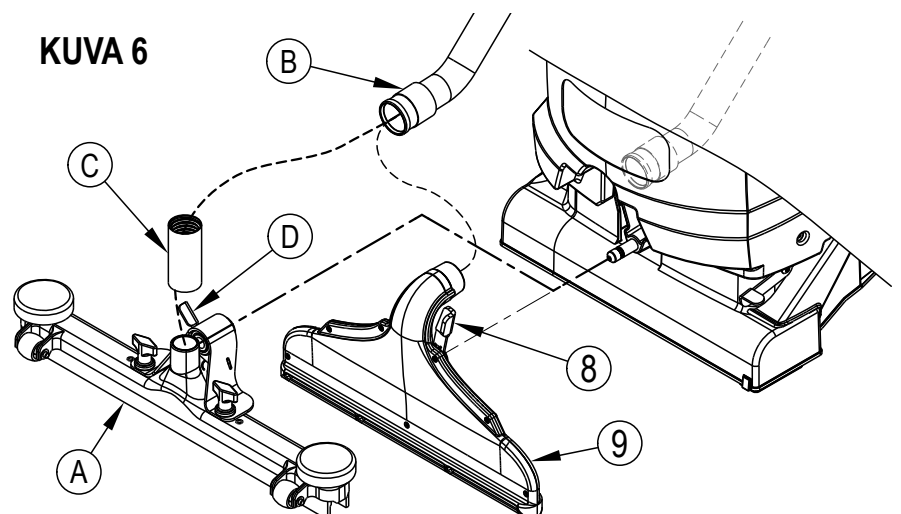
KUVA 5



KOVIEN LATTIAPINTOJEN PAKETIT

Imukenkä voidaan irrottaa ja sen tilalle voidaan asentaa valinnainen lastatyökalu (A), joka soveltuu käytettäväksi kovilla lattiapinnoilla. Katso kuva 6. Paina ja pidä imukengän vapautusvipua (8) ja liu'uta imukenkä (9) pois sen kiinnitystapistaan. Tämän jälkeen irrota paluuletku (B) imukengästä ja liitä se letkuhintaan (C) ja lastatyökaluun (A). Asenna lastatyökalu koneeseen samaan asennuspaikkaan, jota käytettiin imukengän yhteydessä painamalla vapautusvipua (D) ja liu'uttamalla lastatyökalu paikalleen. **HUOMAUTUS:** Kovat lattiat voivat tarvita erilaisen harjan käyttöä. Harjan valintaopas ja osanumerot ovat löydettävissä kappaleesta Osaluettelo.

KUVA 6



KONEEN KÄYTÖN JÄLKEEN

- 1 Käännä virtakytkin POIS PÄÄLTÄ (0). Irrota virtajohto (2). Kääri virtajohto ja ripusta se virtajohdon säilytyshihnaan (14).
- 2 Tyhjennä paluusäiliö seuraavasti: Vedä paluusäiliön tyhjennysletku (12) irti telineestään. Suuntaa letku jätevedelle tarkoitettuun poistopaikkaan ja poista tulppa (pidä letkun päätä säiliössä vedenpinnan yläpuolella välttyäksesi äkilliseltä, hallitsemattomalta jätevesivirralla). Huuhtelee säiliö puhtaalla vedellä. Tarkista paluu- ja tyhjennysletkut ja vaihda ne, jos niissä on mutkia tai vaurioita.
- 3 Tyhjennä pesunestesäiliö seuraavasti: Vedä pesunesteen tyhjennysletku (21) irti kulmasta. Suuntaa letku jätevedelle tarkoitettuun poistopaikkaan. Huuhtelee säiliö puhtaalla vedellä. Tarkista pesunesteletkut ja vaihda ne, jos niissä on mutkia tai vaurioita.
- 4 Irrota harja ja huuhtelee se lämpimällä vedellä. Irrota harjasta siihen kiinni jääneet säikeet, karvat tai maton kuidut.
- 5 Irrota paluuletkut C1 ja C2 (katso kuva 4) paluusäiliön kupukannesta (13) ja huuhtelee lämpimällä vedellä kaikkien jäänteiden puhdistamiseksi paluuletkusta ja imukengästä. Älä huuhtelee letkua C3, koska tämä on liitetty imumoottoriin.
- 6 Pyyhi kone kostealla liinalla. Älä käytä hiovia kemikaaleja tai liuottimia.
- 7 Tee tarvittavat huoltotoimenpiteet ennen kuin viet koneen varastoon. Katso kappale *Huoltokaavio*.
- 8 Säilytä kone sisätiloissa, puhtaassa ja kuivassa paikassa siten, että säiliön kupukansi on avoinna. Suojaa kone pakkaselta.
- 9 Aseta kone varastointiasentoon. Näin harja ei kovetu, pysyy käyttökunnossa pitkään ja toimii tehokkaasti. Nosta harjan nostovipua (7), kunnes vipu lukittuu ylös säilytysasentoon.

HUOLTOKAAVIO

HUOLLETTAVA OSA	Päivittäin	Viikoittain	Vuosittain
Harjan tarkistus/puhdistus	X		
Säiliöiden ja letkujen tarkistus/puhdistus	X		
Imun sulku-uimurin tarkistus/puhdistus	X		
Imukengän puhdistus	X		
“Ylläpidon” suihkusuuttimen puhdistus		X	
Pesunestesuodattimen tarkistus ja puhdistus		X	
*Huuhtelu etikkaseoksella koko nestejärjestelmä			X
**Hiiliharjojen tarkistus			X

* Vuoden tai 300 käyttötunnin jälkeen huuhtelee koko kone etikkaseoksella (yksi neljännesgallona (0,94 L) etikkaa kahteen gallonaan (7,57 L) vettä) läpikotaisin. Tämä estää alkali-jäänteiden kerääntymistä pesunestejärjestelmään.

** Anna Nilfisk -huoltoteknikon tarkistaa imumoottorin hiiliharjat kerran vuodessa tai 300 käyttötunnin jälkeen. Harjamoottorin hiiliharjat on tarkistettava aina 500 käyttötunnin jälkeen tai kerran vuodessa.

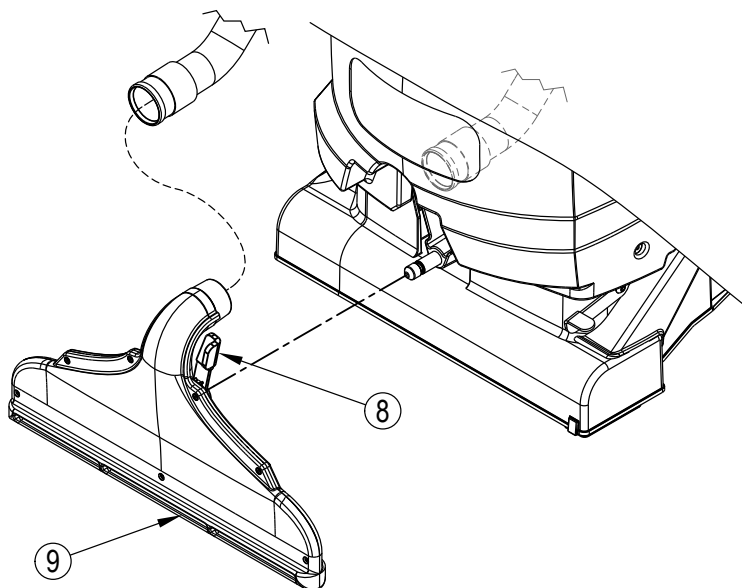
⚠ TÄRKEÄÄ!

Takuu ei kata hiiliharjojen huollon laiminlyönnistä aiheutuvia moottorivaurioita. Katso rajoitetun takuun ehtoja.

IMUKENGÄN HUOLTO

Puhdista imukengä päivittäin. Irrota kiinni jääneet säikeet, karvat tai maton kuidut. Katso kuva 7. Paina ja pidä imukengän vapautusvipua (8) ja liu'uta imukengä (9) pois sen kiinnitystapistaan. Irrota paluuletku sitten imukengästä.

KUVA 7



SUIHKUSUUTTIMEN HUOLTO

Irrota ylläpidon suihkusuiutin (A) kerran viikossa. Katso kuva 8. Kierrä suutinta 1/4 kierrosta vastapäivään sen irrottamiseksi. Liota suutinta yön yli etikkaliuoksessa niin, että kemikaalijäämät irtoavat. Älä käytä neuloja, johtoja tai vastaavia suuttimien puhdistamiseen, koska tämä voi tuhoata suihkukuvion.

PESUNESTESUODATTIMEN HUOLTO

Puhdista pesunestesuodatin (10) kerran viikossa (tai tarvittaessa useammin). Tyhjennä pesuneste- ja paluusäiliöt. Nosta paluusäiliö irti koneesta ja aseta se sivuun. Katso kuva 4. Pidä pesunesteletku liitettynä ja kierrä suodatinta (E) 1/4 kierrosta vastapäivään sen irrottamiseksi. Vedä suodatin suoraan ylöspäin ja pois pesunestesäiliöstä. Asenna takaisin puhdistamisen jälkeen noudattamalla edellä kuvattuja ohjeita päinvastaisessa järjestyksessä.

VIRTAJOHDON HUOLTO

Tarkista virtajohto kerran viikossa (tai tarvittaessa useammin) murtuneen tai vaurioituneen eristeen, johdon tai pistokkeen paljaiden johtosäikeiden ja vaurioituneen tai puuttuvan maadoitusnastan varalta. Vaihda vaurioitunut virtajohto tai -pistoke **välittömästi**.

TEHOHARJAN HUOLTO

Tarkista harja päivittäin. Irrota kiinni jääneet säikeet, karvat tai maton kuidut. Kun konetta ei käytetä, koneen on oltava varastointiasennossa. Näin harja ei kovetu, pysyy käyttökunnossa pitkään ja toimii tehokkaasti.

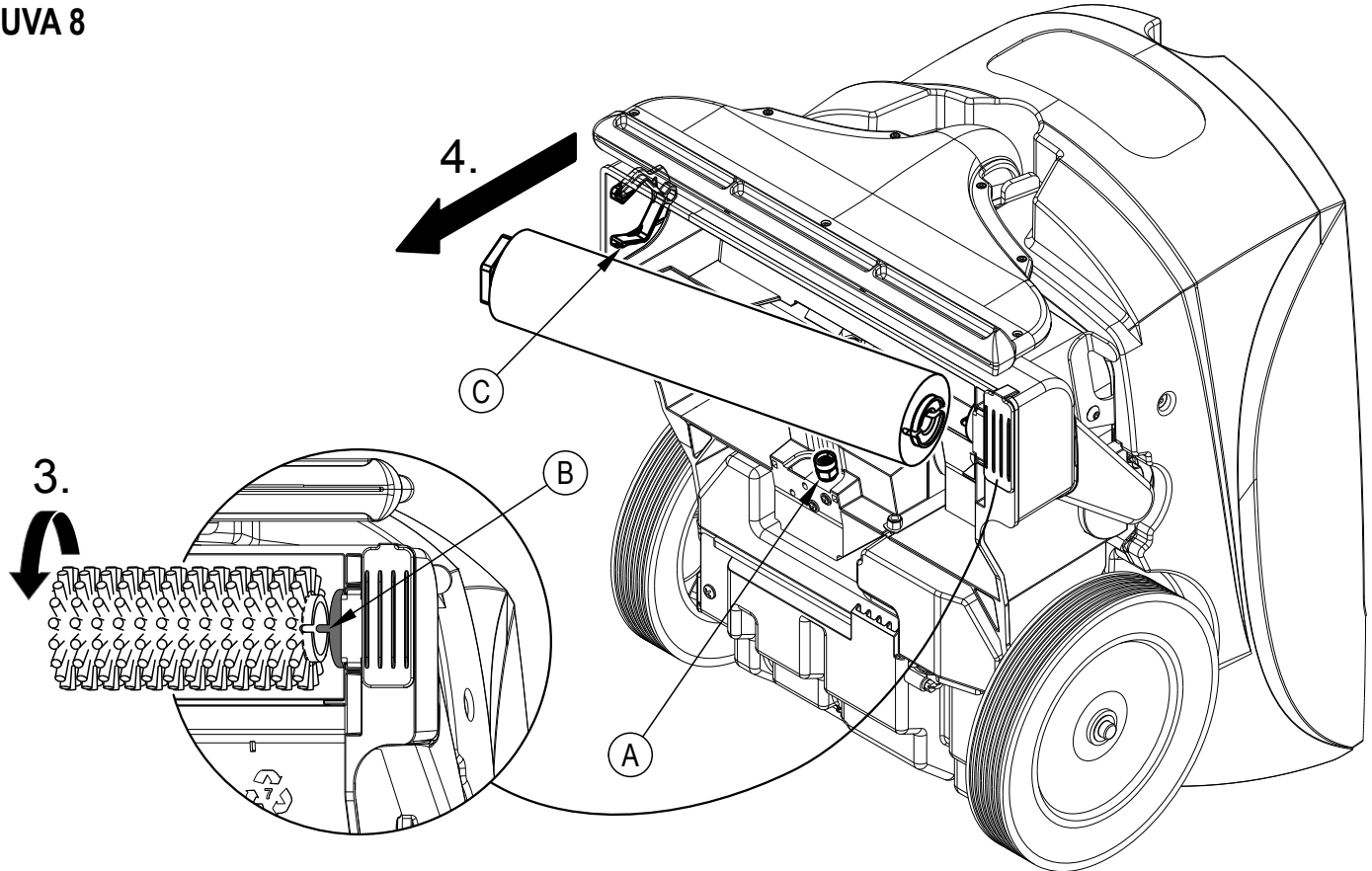
HARJAN IRROTUS

⚠ HUOMIO!

Käännä virtakytkin pois päältä (O) ja irrota koneen virtajohto ennen harjojen vaihtamista.

- 1 Tyhjennä paluu- ja pesunestesäiliöt. Avaa paluusäiliön kupukansi. Nosta paluusäiliö irti koneesta ja aseta se sivuun.
- 2 Aseta kahvakokoonpano (23) varastointiasentoon ja kallista konetta taaksepäin.
- 3 Katso kuva 8. Kierrä harjaa, kunnes käyttösilmutta (B) on sellaisessa asennossa, että käyttösilmutkan evät ovat lattian pinnan suuntaiset.
- 4 Tartu kiinni harjan päästä harjan pidikkeellä (C) ja vedä suoraan ulos.
- 5 Asenna uusi harja käyttösilmutkaan pääty edellä. Paina sitten harjan toinen pää sisään, kunnes se napsahtaa pidikkeeseen.

KUVA 8



VIANMÄÄRITYS

Jos alla olevat mahdolliset syyt eivät ole aiheuttaneet vikaa, kyseessä on jokin vakavampi vika. Ota tällöin välittömästi yhteyttä Nilfisk-huoltokeskukseen.

VIRRANKATKAISIJAN LAUKEAMINEN

Virrankatkaisija (26) sijaitsee ohjauspaneelissa. Virrankatkaisija suojaa sähköpiiriä ja harjamootoria ylikuormatilanteen aiheuttamilta vaurioilta. Jos virrankatkaisija laukeaa, yritä selvittää laukeamisen syy.

Harjan virrankatkaisijan (5 Amp) laukeamisen voi aiheuttaa:

- 1 Harjakäytön ympärille on kietoutunut likaa (irrota lika).
- 2 Oikosulku (anna Nilfisk -huollon tai pätevän sähköasentajan tarkistaa kone)

Kun vika on korjattu, paina painiketta virrankatkaisijan toiminnan palauttamiseksi. Ellei painike pysy alhaalla, odota 5 minuuttia ja yritä uudelleen. Jos virrankatkaisija laukeaa toistuvasti, ota yhteyttä Nilfisk -huoltoon.

HUONO VEDEN IMUTOIMINTO

Mahdollinen syy:

- 1 Imutilan valintanappi (3) on asetettu väärään tilaan tai se ei ole oikein paikallaan (kierrä nuppia täysin niin, että nuolet osoittavat toisiaan kohti)
- 2 Paluusäiliö täynnä (tyhjennä paluusäiliö).
- 3 Avaa paluusäiliön tyhjennysletku (kiinnitä tyhjennysletkun korkki tai vaihda).
- 4 Paluuletkua ei ole kytketty imukenkään (kytke letku imukenkään).
- 5 Paluuletkuja ei ole liitetty oikeisiin portteihin kupukannessa (liitä letkut oikeisiin portteihin)
- 6 Paluuletku on mutkalla tai vaurioitunut (vaihda letku).
- 7 Likaa on kerääntynyt imukenkään, tilan valintanappiin tai paluuletkuun (puhdistä imukenkä, tilan valintanappi ja paluuletku).
- 8 Paluusäiliön kupukannen tiiviste vuotaa (vaihda tiiviste).
- 9 Tilan valintanapin tiiviste on kulunut tai irronnut (vaihda tiiviste)

PESUNESTEEN VIRTAUS EI RIITÄ

Mahdollinen syy:


- 1 Pesunestesäiliö tyhjä (täytä pesunestesäiliö).
- 2 Pesunesteletkut tai -suodatin tukossa (huuhteletkut ja suodatin).
- 3 Pesunesteletkua ei ole liitetty suodattimeen (liitä pesunesteletku).
- 4 Suihkusuutin on tukossa (puhdistä suihkusuutin).

LISÄLAITTEET / VALINNAISVARUSTEET

Vakiokomponenttien lisäksi kone voidaan varustaa seuraavilla varusteilla/lisävarusteilla koneen erityiskäytön mukaan:

- Kovilla tai pehmeillä harjaksilla varustetut harjat
- Verhoiluun tarkoitettu käsityökalu
- Erilaiset varsi- ja letkuvalinnat

TEKNISET TIEDOT (laitteeseen asennettuna ja testattuna)

Malli		Nilfisk ES300
Mallinro		56265503
Jännite/taajuus	V/Hz	220 -240 / 50-60
Nimellisvirta	Ampeeria	7.6
Suojausluokka (sähköinen)		
Suojausaste		IPX4
Äänenpaineen taso IEC 60335-2-68: 2012 lisäys 1:2005, ISO 11203	dB(A) / 20µPa	≤70
Käsiohjainten värinä IEC 60335-2-68: 2012 lisäys 1:2005, EN ISO 5349-1: 2001	m/s ²	0.39
Koneen leveys	Tuuma / cm	19.25 / 48.9
Koneen minimikorkeus säädettävällä kahvatangolla	Tuuma / cm	32 / 81.3
Koneen maksimikorkeus säädettävällä kahvatangolla	Tuuma / cm	46.5 / 118
Koneen minimipituus säädettävällä kahvatangolla	Tuuma / cm	28 / 71.1
Koneen maksimipituus säädettävällä kahvatangolla	Tuuma / cm	48.25 / 122.5
Pesunestesäiliön tilavuus	Gallona / L	9 / 34
Palusäiliön tilavuus	Gallona / L	7 / 26
Kokonaispaino*	kg	102 / 46.3

Materiaalikoostumus ja kierrätettävyys

Tyyppi	% koneen painosta	% kierrätettävyys
Alumiini	5 %	100 %
Sähkö / moottorit / koneet - sekal.	23 %	39 %
Rautametallit	3 %	100 %
Valjaat/kaapelit	1 %	83 %
Nesteet	0 %	0 %
Muovi - ei-kierrätettävä	10 %	0 %
Muovi - kierrätettävä	10 %	100 %
Polyeteeni	42 %	90 %
Kumi	7 %	33 %

RoHS

Exemplary list for Scrubber Dryers

部件名称	有害物质					
	铅 (Pb)	汞 (Hg)	镉 (Cd)	六价铬 (Cr (VI))	多溴联苯(PBB)	多溴二苯醚(PBDE)
电池	X	o	o	o	X	X
充电器	X	o	X	o	o	o
底盘	X	o	o	o	o	o
电子配件	X	o	X	o	X	X
软管	X	o	o	X	X	o
发动机	X	o	o	o	X	X
电源线	X	o	X	X	o	o
基础零件	o	o	o	X	o	o
控制器	X	o	o	o	o	o
处理/污水	o	o	o	o	X	X
刷子/扫帚	o	o	o	o	X	X
本表格依据 SJ/T 11364 的规定编制。						
O：表示该有害物质在该部件所有均质材料中的含量均在 GB/T 26572 规定的限量要求以下。						
X：表示该有害物质至少在该部件的某一均质材料中的含量超出 GB/T 26572 规定的限量要求。						

NAMEPLATE

The Model Number (also known as Part Number) and Serial Number of your machine are shown on the Nameplate, located on the machine.

Date of Manufacture "Date Code" is marked on the nameplate. Date Code: A16, means January 2016.

This information is needed when ordering repair parts for the machine. Use the space below to note the Part Number and Serial Number of your machine for future reference.

PART NO. _____

SERIAL NO. _____

IEC SYSTEM FOR MUTUAL RECOGNITION OF TEST
CERTIFICATES FOR ELECTRICAL EQUIPMENT
(IECEE) CB SCHEME

SYSTEME CEI D'ACCEPTATION MUTUELLE DE
CERTIFICATS D'ESSAIS DES EQUIPEMENTS
ELECTRIQUES (IECEE) METHODE OC

CB TEST CERTIFICATE

CERTIFICAT D'ESSAI OC

Product
Produit

Carpet Extractor

Name and address of the applicant
Nom et adresse du demandeur

Nilfisk, Inc.
9435 Winnetka Ave N, Brooklyn Park
MN 55445, USA

Name and address of the manufacturer
Nom et adresse du fabricant

Same as applicant

Name and address of the factory
Nom et adresse de l'usine
Note: When more than one factory, please report on page 2
Note: Lorsque il y plus d'une usine, veuillez utiliser la 2^{ème} page

Nilfisk de México S. de R.L. de CV.
Pirineos N° 515, bodega 60 – 70, Parque Microindustrial
Santiago, Col. Zona Industrial Benito Juárez, C.P. 76120
Queretaro, Qro., Mexico

Ratings and principal characteristics
Valeurs nominales et caractéristiques principales

240V~, 50/60Hz, 7.6A, 1824W
Class I

Trademark (if any)
Marque de fabrique (si elle existe)

 Nilfisk

Type of Manufacturer's Testing Laboratories used
Type de programme du laboratoire d'essais
constructeur

-

Model / Type Ref.
Ref. De type

ES300 Nilfisk

Additional information (if necessary may also be
reported on page 2)
Les informations complémentaires (si nécessaire,
peuvent être indiqués sur la 2^{ème} page)

National differences for CA, NZ and KR have been checked.

A sample of the product was tested and found
to be in conformity with
Un échantillon de ce produit a été essayé et a été
considéré conforme à la

IEC 60335-1:2010+A1
IEC 60335-2-68:2012

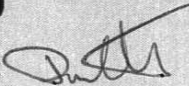
As shown in the Test Report Ref. No. which forms part
of this Certificate
Comme indiqué dans le Rapport d'essais numéro de
référence qui constitue partie de ce Certificat

102346328MIN-002

This CB Test Certificate is issued by the National Certification Body
Ce Certificat d'essai OC est établi par l'Organisme National de Certification

Intertek Semko AB
Box 1103
SE-164 22 Kista, Sweden
Int +46 8 750 00 00

Intertek

Signature: 

Paul Klemets

Date: 4 August 2016



UK Declaration of Conformity

We,
Nilfisk Ltd
Nilfisk House, Bowerbank Way Gilwilly Industrial Estate
Penrith Cumbria
CA11 9BQ UK

Hereby declare under our sole responsibility that the

Product: FC - Spray Extraction Machine
Description: 240V 50-60Hz, IPX4
Type: ES300

Is in compliance with the following standards:

EN 60335-1:2012+A11:2014+A13:2017
EN 60335-2-68:2012
EN 55014-1:2017+A11:2020
EN 55014-2:2015
EN 61000-3-2:2014
EN 61000-3-3:2013
EN 63000:2018

Following the provisions of:

Supply of Machinery (Safety) Regulations 2008/1597
Electromagnetic Compatibility Regulations 2016/1091
The Restriction of the Use of Certain Hazardous Substances in Electrical and Electronic Equipment
Regulations 2012/3032

Penrith, 23-2-2021

A handwritten signature in black ink, appearing to read "Stewart Dennett". The signature is stylized and somewhat cursive.

Stewart Dennett
GM/MD



EU / UE / EL / EC / EE / ES / EÚ / AB

Declaration of Conformity

Prohlášení o shodě
Konformitätserklärung
Overensstemmelseserklæring
Declaración de conformidad
Vastavusdeklaratsioon
Déclaration de conformité
Vaatimustenmukaisuusvakuutus

Декларация за съответствие
Δήλωση συμμόρφωσης
Megfelelősségi nyilatkozat
Izjava o skladnosti
Dichiarazione di conformità
Atitikties deklaracija
Atbilstības deklarācija
Samsvarserklæring
Conformiteitsverklaring

Declaração de conformidade
Declaracja zgodności
Declaratie de conformitate
Декларация о соответствии
Försäkran om överensstämmelse
Vyhlasenie o zhode
Izjava o skladnosti
Uygunluk beyanı

Manufacturer / Výrobce / Hersteller / Fabrikant / Fabricante / Κατασκευαστής /
Gyártó / Proizvođač / Fabbicante / Gamintojas / Ražotājs / Produzent / Fabrikant /
Fabricante / Producent / Producător / производитель / Tillverkaren / Výrobca /
Proizvajalec / Üretici firma:

**Nilfisk A/S, Kornmarksvej 1
DK-2605 Broendby, DENMARK**

Product / Produkt / Producto, Toode, Produit, Tuote / Продукт /
Προϊόν / Termék / Proizvod / Prodotto / Produktas / Produkts /
Artikel / Produtos / Produs / Izdelek / Ürün

ES300

Description / Popis / Beschreibung / Beskrivelse / Descripción /
Kirjeldus / La description / Kuvaus / Описание / Περιγραφή / Leirás /
Opis / Descrizione / Aprašymas / Apraksts / Beschrijving / Descrição /
Descriere / Beskrivning / Popis / Açıklama

**FC - Spray Extraction Machine
240V 50/60Hz, IPX4**

EN We, Nilfisk hereby declare under our sole responsibility, that the above-mentioned product(s) is/are in conformity with the following directives and standards.

BG Ние, Nilfisk с настоящото декларираме на своя лична отговорност, че посочените по-горе продуктът е в съответствие със следните директиви и стандарти.

PT Nós, a Nilfisk declaramos, sob nossa exclusiva responsabilidade, que o produto acima mencionado está em conformidade com as diretrizes e normas a seguir.

CS My, Nilfisk prohlašujeme na svou výlučnou odpovědnost, že výše uvedený výrobek je ve shodě s následujícími směrnici a normami.

EL Εμείς, Nilfisk δηλώνουμε με αποκλειστική μας ευθύνη, ότι το προαναφερόμενο προϊόν συμμορφώνεται με τις ακόλουθες οδηγίες και πρότυπα.

PL My, Nilfisk Niniejszym oświadczamy z pełną odpowiedzialnością, że wyżej wymieniony produkt jest zgodny z następującymi dyrektywami i normami..

DE Wir, Nilfisk erklären in alleiniger Verantwortung, dass das oben genannte Produkt den folgenden Richtlinien und Normen entspricht.

HU Mi, Nilfisk kijelentjük, egyedüli felelősséggel, hogy a fent említett termék megfelel az alábbi irányelveknek és szabványoknak

RO Noi, Nilfisk Prin prezenta declarăm pe propria răspundere, că produsul mai sus menționat este în conformitate cu următoarele standarde și directive.

DA Vi, Nilfisk erklærer hermed under eget ansvar at ovennævnte produkt(er) er i overensstemmelse med følgende direktiver og standarder.

HR Mi, Nilfisk izjavljujemo pod punom odgovornošću, da gore navedeni proizvod u skladu sa sljedećim direktivama i standardima.

RU Мы, Nilfisk настоящим заявляем под нашу полную ответственность, что вышеперечисленные продукция соответствует следующим директивам и стандартам.

ES Nosotros, Nilfisk declaramos bajo nuestra única responsabilidad que el producto antes mencionado está en conformidad con las siguientes directivas y normas

IT Noi, Nilfisk dichiara sotto la propria responsabilità, che il prodotto di cui sopra è conforme alle seguenti direttive e norme.

SV Vi Nilfisk förklarar härmed under eget ansvar att ovan nämnda produkt överensstämmer med följande direktiv och normer.

ET Meie, Nilfisk Käesolevaga kinnitame ja kanname ainuisikulist vastutust, et eespool nimetatud toode on kooskõlas järgmiste direktiivide ja

LT Mes, "Nilfisk pareiškiu vienašališkos atsakomybės, kad pirmiau minėtas produkto atitinka šias direktyvas ir standartus

SK My, Nilfisk prehlasujeme na svoju výlučnú zodpovednosť, že vyššie uvedený výrobok je v zhode s nasledujúcimi smernicami a normami.

FR Nilfisk déclare sous notre seule responsabilité que le produit mentionné ci-dessus est conforme aux directives et normes suivantes.

LV Mēs, Nilfisk šo apliecinu ar pilnu atbildību, ka iepriekš minētais produkts atbilst šādām direktīvām un standartiem

SL Mi, Nilfisk izjavljamo s polno odgovornostjo, da je zgoraj omenjeni izdelek v skladu z naslednjimi smernicami in standardi.

FI Me, Nilfisk täten vakuutamme omalla vastuulla, että edellä mainittu tuote on yhdenmukainen seuraavien direktiivien ja standardien mukaisesti

NO Vi, Nilfisk erklærer herved under eget ansvar, at det ovennevnte produktet er i samsvar med følgende direktiver og standarder

TR Nilfisk, burada yer alan tüm sorumluluklarımızı görece, yukarıda belirtilen ürünün aşağıdaki direktifler ve standartlara uygun olduğunu beyan ederiz.

NL We verklaren Nilfisk hierbij op eigen verantwoordelijkheid, dat het bovengenoemde product voldoet aan de volgende richtlijnen en normen

2006/42/EC

EN 60335-1:2012+A11:2014+A13:2017
EN 60335-2-68:2012

2014/30/EU

EN 55014-1:2017
EN 55014-2:1997+A1:2001+A2:2008
EN 61000-3-2:2014
EN 61000-3-3:2013

2011/65/EU

EN 50581:2012

Authorized signatory:

Pierre Mikaelsson, Executive Vice President, Global Products & Services, Nilfisk NLT

Jan 7, 2020



Nilfisk A/S
Kornmarksvej 1 · DK-2605 Brøndby · Denmark
Tel.: +45 43 23 81 00 · Fax: +45 43 43 77 00
mail.com@nilfisk.com
www.nilfisk.com

