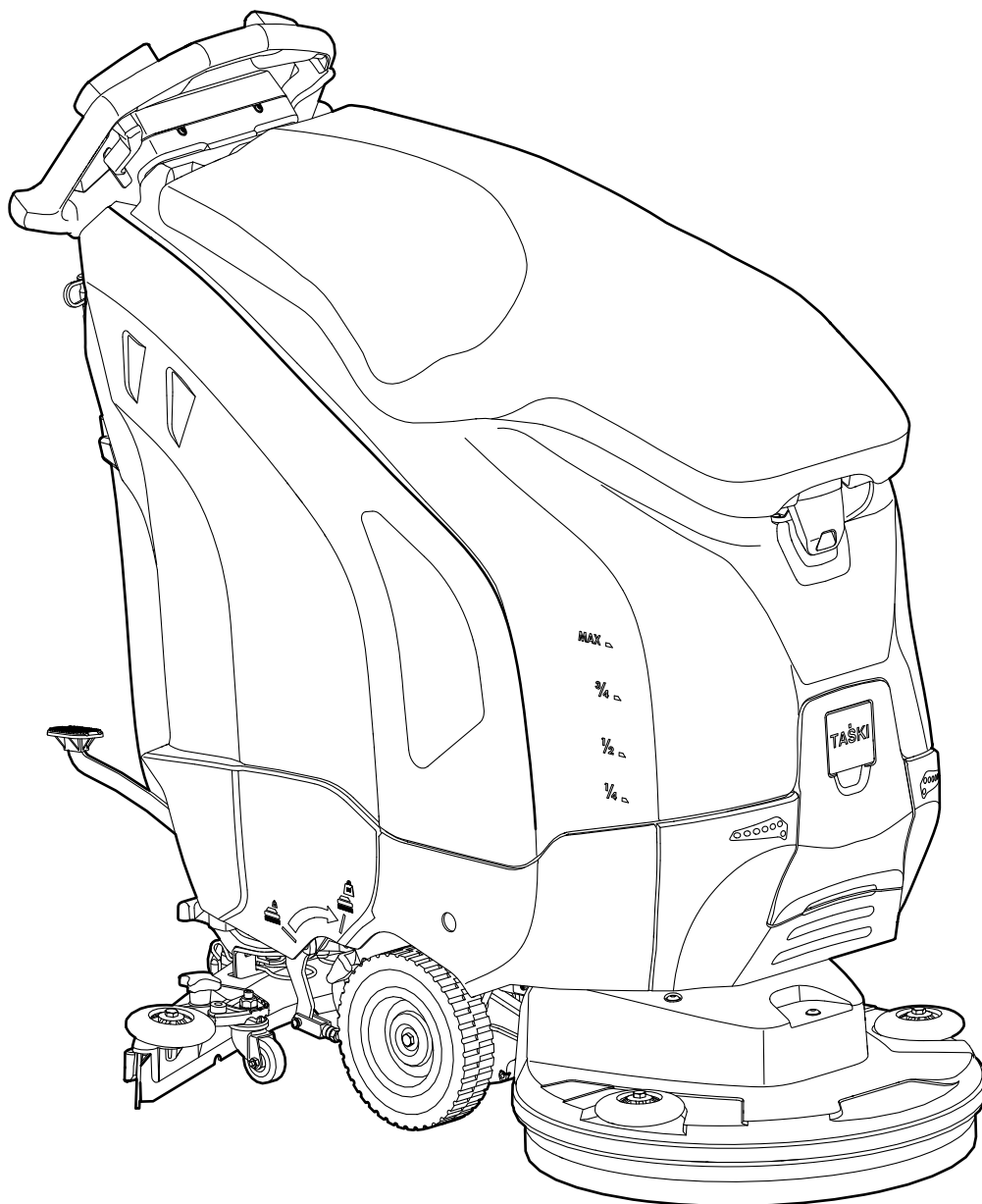




TASKI

ULTIMAXX 1900/2900

DA .2
FI ...22
NO 42
PL .62
SV .83



BG	C настоящото декларираме, че цитираната по-долу машина съответства по концепция и конструкция, както и по начин на производство, прилаган от нас, на съответните основни изисквания за техническа безопасност и безвредност на Директивите на ЕС. При изменение на продукта, което не е съгласувано с нас, тази декларация губи своята валидност.
CZ	Tímto prohlášíme, že níže označené stroje odpovídají jejich základní koncepci a konstrukčním provedením, stejně jako námi do provozu uvedenými konkrétními provedeními, příslušným zásadním požadavkům o bezpečnosti a ochraně zdraví směrnic EU. V případě změny výrobku, která nebyla námi odsouhlasena, ztrácí toto prohlášení svou platnost.
DA	Hermed erklærer vi, at den nedenfor nævnte maskine i design og konstruktion og i den af os i handlen bragte udgave overholder de gældende grundlæggende sikkerhedsogs sundhedskrav i EU-direktiverne. I tilfælde af ændringer af produktet, som vi ikke har godkendt, bortfalder gyldigheden af denne erklæring.
DE	Hiermit erklären wir, dass die nachfolgend bezeichnete Maschine aufgrund ihrer Konzipierung und Bauart sowie in der von uns in Verkehr gebrachten Ausführung den einschlägigen grundlegenden Sicherheits- und Gesundheitsanforderungen der EU-Richtlinien entspricht. Bei einer nicht mit uns abgestimmten Änderung des Produktes verliert diese Erklärung ihre Gültigkeit.
EN	We hereby declare that the machine described below complies with the relevant basic safety and health requirements of the EU Directives, both in its basic design and construction as well as in the version put into circulation by us. In the event of a product amendment which was not cleared by us, this declaration shall no longer be valid.
ES	Por la presente declaramos que la máquina designada a continuación cumple, tanto en lo que respecta a su diseño y tipo constructivo como a la versión puesta a la venta por nosotros, las normas básicas de seguridad y sobre la salud que figuran en las directivas comunitarias correspondientes. En caso de realizar una modificación no autorizada por nosotros, esta declaración pierde su validez.
ET	Käesolevaga kinnitame, et alpool kirjeldatud seade vastab meie poolt turule toodud mudelina oma kontseptsioonilt ja konstruktsioonilt EL direktiivide asjakohastele põhilistele ohutus- ja tervisekaitseõeldetele. Käesolevat kinnitust kaotab kehtivuse, kui toodet muudetakse meiega kooskõlastamata.
FI	Vakuutamme, että alla mainitut tuotteet vastaavat suunnittelultaan ja rakenteeltaan sekä valmistustavaltaan EU-direktiivien asianomaisia turvallisuus- ja terveysvaatimuksia. Mikäli tuotetta muutetaan ilman meidän antamaa lupaa, tämä ilmoitus lakkaa olemasta voimassa.
FR	Nous certifions par la présente que la machine spécifiée ci-après répond de par sa conception et son type de construction ainsi que de par la version que nous avons mise sur le marché aux prescriptions fondamentales stipulées en matière de sécurité et d'hygiène par les directives européennes en vigueur. Cette déclaration perd sa validité si le produit est modifié sans notre consentement.
GR	Δια της παρούσης δηλώνουμε ότι το μηχάνημα που χαρακτηρίζεται παρακάτω, με βάση τη σχεδίαση και την κατασκευή του, υπό τη μορφή που διατίθεται στην αγορά, πληροί στις σχετικές βασικές απαιτήσεις ασφαλείας και υγιεινής των οδηγιών της ΕΕ. Σε περίπτωση τροποποίησης του προϊόντος χωρίς τη συγκατάθεσή μας, η παρούσα δήλωση θα καταστεί άκυρη.
HR	Izjavljujemo da navedeni uređaj u svojoj zamisli i konstrukciji te kod nas korištenoj izvedbi odgovara osnovnim sigurnosnim i zdravstvenim zahtjevima u skladu s niže navedenim direktivama Europske Zajednice. U slučaju neovlaštene izmjene proizvoda prestaje valjanost ove izjave.
HU	Ezennel tanúsítjuk, hogy az alábbiakban megnevezett gép tervezése és építési módja alapján az általunk forgalomba hozott kivitelben megfelel az EU irányelvek vonatkozó, alapvető biztonsági és egészségügyi követelményeinek. Amennyiben olyan módosítás történik a terméken, amelyet előzetesen nem egyeztetek velünk, akkor a jelen nyilatkozat érvényét veszti.
IT	Con la presente si dichiara che la macchina qui di seguito indicata, in base alla sua concezione, al tipo di costruzione e nella versione da noi introdotta sul mercato, è conforme ai requisiti fondamentali di sicurezza e di sanità delle direttive UE. In caso di modifica del prodotto senza la nostra autorizzazione, questa dichiarazione non sarà più valida.
LT	Šiuo pareiškiame, kad toliau aprašyto aparato brėžiniai ir konstrukcija bei mūsų į rinką išleistas modelis atitinka pagrindinius ES direktyvų saugumo ir sveikatos apsaugos reikalavimus. Ši deklaracija netenka galios, jei gaminyje pakeičiamas nesuderinamas jo pakeitimų su mumis.
LV	Ar šo mēs paziņojam, ka turpmāk minētā iekārta, pamatojoties uz tās konstrukciju un izgatavošanas veidu, kā arī mūsu apgrozībā laistajā izpildījumā atbilst ES direktīvu attiecīgajām galvenajām drošības un veselības aizsardzības prasībām. Ja tiek veikta ar mums nesaskaņota izstrādājuma izmaiņšana, šī deklarācija nav derīga.
NL	Hierbij verklaren wij dat de hierna vermelde machine door haar ontwerp en bouwwijze en in de door ons in de handel gebrachte uitvoering voldoet aan de betreffende fundamentele veiligheids- en gezondheidsseisen, zoals vermeld in de desbetreffende EU-richtlijnen. In geval van een niet met ons overeengekomen wijziging van het product, verliest deze verklaring haar geldigheid.
NO	Vi erklærer hermed at maskinen angitt nedenfor oppfyller de grunnleggende sikkerhetsog helsekravene i de relevante EU-direktivene, med hensyn til både design, konstruksjon og type markedsført av oss. Ved endringer av produktet som ikke er godkjent fra oss, bortfaller denne erklæringen.
PL	Niniejszym oświadczamy, że określone poniżej urządzenie odpowiada pod względem koncepcji, konstrukcji oraz wprawdzonej przez nas do handlu wersji obowiązującym wymogom dyrektywy UE dotyczących wymagań w zakresie bezpieczeństwa i zdrowia. W przypadku dokonania nieuzgodnionych z nami zmian w produkcie niniejsza deklaracja traci ważność.
PT	Declaramos que a máquina a seguir designada corresponde às exigências de segurança e de saúde básicas estabelecidas nas Directivas UE por quanto concerne à sua concepção e ao tipo de construção assim como na versão lançada no mercado. Em caso de uma alteração do produto que não tenha sido autorizada por nós, esta declaração perde a sua validade.
RO	Prin prezenta declarăm că aparatul desemnat mai jos corespunde cerințelor fundamentale privind siguranța în exploatare și sănătatea include în directivele UE aplicabile, datorită conceptului și a modului de construcție pe care se bazează, în varianta comercializată de noi. La o modificare a produsului care nu a fost aprobată de noi în prealabil, această declarație își pierde valabilitatea.
RU	Настоящим мы заявляем, что нижеуказанный прибор по своей концепции и конструкции, а также в осуществленном и допущенном нами к продаже исполнении отвечает соответствующим основным требованиям по безопасности и здоровью согласно директивам EU. В случае несогласованного с нами изменения изделия настоящее заявление становится недействительным.
SK	Týmto vyhlasujeme, že ďalej označený stroj zodpovedá na základe jeho koncepcie a konštrukcie a takisto vyhotovenia, ktoré sme dodali, príslušným základným požiadavkám na bezpečnosť a ochranu zdravia uvedeným v smerniciach EÚ. V prípade zmeny výrobku, ktorá s nami nebola konzultovaná, stráca toto vyhlásenie svoju platnosť.
SL	S to izjavo potrjujemo, da spodaj omenjeni stroj zaradi svoje zasnovne in načina izdelave ustreza temeljnim varnostnim in zdravstvenim zahtevam EU-standardov. V primeru spremembe izdelka, ki ni bila potrjena z naše s strani, ta izjava ni več veljavna.
SV	Härmed försäkras vi att nedanstående betecknade maskin i ändamål och konstruktion samt i den av oss levererade versionen motsvarar EU-direktivens tillämpliga grundläggande säkerhets- och hälsokrav. Vid av oss ej godkända ändringar på produkten upphör denna förklaring att gälla.
TR	İşbu belge ile aşağıda tanımlanan makinenin konsepti ve tasarımı ve tarafımızdan piyasaya sürülen modelyle AB yönetmeliklerinin temel teşkil eden ilgili güvenlik ve sağlık yükümlülüklerine uygun olduğunu bildiririz. Üründe yapılan herhangi bir değişiklikle bu beyanı geçersiz kılar.
YU	Ovim izjavljujemo da ovde opisana mašina po svojoj koncepciji i načinu izrade, sa svim njenim modelima koje smo izneli na tržište, odgovara osnovnim zahtevima dole navedenih propisa Evropske Zajednice o sigurnosti i zdravstvenoj zaštiti. U slučaju izmena na proizvodu koje nisu dogovorene s nama, ova izjava ne važi.

Item description: **Scrubber drier for commercial use**

Model: **ULTIMAXX 1900 / 2900**

Type: **ULTIMAXX 1900 | ULTIMAXX 2900**

Serial Number: **Refer to the rating label on the machine**

Trademark: **TASKI®**

Manufacturer: **Diversey Europe Operations B.V., Maarssenbroeksedijk 2, NL - 3542 DN Utrecht**

Produced by: **Diversey Switzerland Production GmbH, Eschlikonerstrasse, 9542 Münchwilen TG, Switzerland**



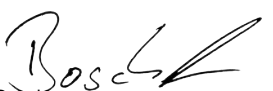
Applicable EU Directives:

Directive 2006/42/EC | Directive 2014/30/EU

Harmonised standards:

EN 60335-1:2012+AC:2014+A11:2014+A13:2017+A1:2019+A14:2019+A2:2019+A15:2021 / EN 60335-2-72: 2012 / EN 55012: 2007+A1: 2009 / EN 55014-2: 2021 / EN 62233: 2008 /

Authorized signatory:


Andreas Bosch
Executive Director Machines and Robotics
Münchwilen, 31.10.2022


Diversey Europe Operations BV
Maarssenbroeksedijk 2
3542 DN Utrecht - The Netherlands

Responsible for technical file:

Andreas Bosch
Executive Director Machines and Robotics
Diversey Europe B.V. Utrecht
Zweigniederlassung Münchwilen
Eschlikonerstrasse
9542 Münchwilen - Switzerland

CE first applied: 10.2021

The signatories act on behalf of company management and with full power of attorney.

DA Oversættelse af den originale brugervejledning



Læs brugervejledningen og sikkerhedsinstruktionerne grundigt igennem, inden du bruger maskinen første gang. Opbevar brugervejledningen et sted, hvor du let kan få adgang til den, hvis du får brug for at læse i den på et senere tidspunkt.

Symbolforklaring

FARE:

Dette symbol gør opmærksom på vigtige oplysninger. Hvis du ikke overholder disse anvisninger, kan det medføre personskader og/eller omfattende materielle skader!

ADVARSEL:

Dette symbol gør opmærksom på vigtige oplysninger. Hvis du ikke overholder disse anvisninger, kan det medføre personskader og/eller omfattende materielle skader!

FORSIGTIG:

Dette symbol gør opmærksom på vigtige oplysninger. Hvis du ikke overholder disse anvisninger, kan det medføre fejl og materielle skader.

BEMÆRK

Dette symbol gør opmærksom på vigtige oplysninger i sammenhæng med effektiv brug af produktet. Hvis du ikke overholder disse anvisninger, kan der opstå fejl!

Indholdsfortegnelse

Sikkerhedsinstruktioner	2
Rengøringsmidler	3
Yderligere dokumentation	3
Miljøbeskyttelse	3
Symboler på apparatet	4
Opbygningsoversigt over maskinerne	4
Opbygningsoversigt over børsteenhed	5
Opbygningsoversigt over betjeningspanel/berørings-skærm	6
Batterier	6
Før idrifttagning	9
Klargøring af maskinen	11
Afslutning af arbejdet	13
Service, vedligeholdelse og pleje	14
Funktionsfejl	16
Tekniske specifikationer	17
Tilbehør	20
Transport	21
Bortskaffelse	21

Tilsigtet brug af maskinen

Maskinerne er beregnet til professionel anvendelse (f.eks. på hoteller, skoler, hospitaler, fabrikker, i indkøbscentre, sportshaller og lign.)

Maskinen skal anvendes til vådrengøring af gulve med hård belægning, og det er vigtigt, at anvisningerne i denne betjeningsvejledning altid følges nøje.

FORSIGTIG:

Maskinen må ikke bruges til polering, oliering, voksning, rengøring af tæpper og støvsugning. Vådrensning af parket- og laminatgulve med denne maskine sker på egen risiko.

FORSIGTIG:

Denne maskine er kun beregnet til indendørs brug.

FORSIGTIG:

Denne maskine må kun opbevares indendørs.

FARE:

Hvis der foretages ændringer på denne maskine, som ikke er godkendt af Diversey, er sikkerhedsmærkerne og CE-mærkningen for denne maskine ikke længere gyldige. Hvis maskinen bruges til andre formål end de, den er beregnet til, kan det medføre personskader, skader på maskinen og skader i de umiddelbare omgivelser. I sådanne tilfælde bortfalder ethvert garanti- og erstatningskrav.

Sikkerhedsinstruktioner

TASKI-maskiner er konstrueret i overensstemmelse med de gældende sikkerheds- og sundhedskrav i de relevante EU-direktiver og er derfor forsynet med et CE-mærke.

FARE:

Maskinen må kun anvendes af personer, som er blevet instrueret i brugen af den og har vist, at de er i stand til at betjene maskinen korrekt, og som desuden udtrykkeligt har fået til opgave at anvende den.

FARE:

Maskinen må ikke bruges af personer med nedsatte fysiske, sensoriske eller mentale evner, ej heller personer, der mangler erfaring og viden. Dette gælder også børn.

Børn skal være under opsyn, så de ikke leger med maskinen.

FARE:

Maskinen må ikke anvendes eller opbevares i lokaler med eksplosionsfarlige og let brændbare materialer (som f.eks. benzin, opløsningsmidler, olie, støv m.v.).

Maskinens elektriske og mekaniske komponenter kan antænde sådanne materialer.

FARE:

Maskinen må ikke anvendes til opugning af giftige, sundhedsskadelige, ætsende og irriterende materialer (som f.eks. farligt støv m.v.) eller brændbare væsker. Filtersystemet kan ikke filtrere sådanne materialer fra på tilstrækkeligt effektiv vis, og derfor kan brugerens og øvrige tilstedeværendes helbred være i fare.

FARE:

Vær altid meget opmærksom på omgivelserne og eventuelle personer i den umiddelbare nærhed, især børn. Sørg altid for at sænke hastigheden på steder med dårligt udsyn, f.eks. ved døre eller foran sving.

FARE:

Det er ikke tilladt at transportere personer eller genstande på maskinen.

FARE:

I tilfælde af fejl eller defekter samt efter et sammenstød eller lignende uheld, skal maskinen efterses af en autoriseret fagmand, inden den tages i brug igen. Dette gælder også, hvis maskinen har stået ude i det fri, har været nedsænket i vand eller har været udsat for fugt.

FARE:

Ved skader på sikkerhedsrelevante dele som skuremønstre, hovedledning eller cover til de strømførende dele skal maskinen standses og slukkes med det samme!

FARE:

Maskinen må ikke stilles, parkeres eller opbevares på hædninger.

FARE:

Ved reparation eller vedligeholdelse skal maskinen være slukket, og nøglen skal være trukket ud.

FARE:

Maskinen må bruges på hædninger <2%. På skråninger skal man køre langsomt og bruge "turtle-mode" for at kunne standse sikkert.

Skarpe sving på hædninger kan påvirke maskinens stabilitet og er derfor forbudt. Der er fare for ulykker.

FARE:

Maskinen må kun bruges på et fast, stabilt og tilstrækkeligt bæredygtigt underlag.

Hvis dette ikke overholdes, er der fare for ulykker.

ADVARSEL:

Maskinen må kun anvendes og opbevares i tørre omgivelser med relativt lidt støv ved temperaturer på mellem +10 °C/+ 50 °F og + 35 °C/+ 95 °F.

ADVARSEL:

Reparationer af mekaniske eller elektriske dele på maskinen skal udføres af autoriserede fagfolk, som har kendskab til alle relevante sikkerhedsforskrifter i denne forbindelse.

ADVARSEL:

Der må kun anvendes værktøj (børster, rondeller m.v.), som er nævnt i afsnittet Tilbehør i denne brugervejledning, eller som anbefales af TASKI-konsulenten. Hvis der anvendes andre børster eller andet værktøj, kan det begrænse maskinens sikkerhed og funktioner.

ADVARSEL:

Sørg altid for at overholde de gældende nationale forskrifter vedrørende personbeskyttelse og ulykkesforebyggelse samt producentens anvisninger vedrørende anvendelse af rengøringsmidler.

FORSIGTIG:

Sluk øjeblikkeligt for sugenheten, hvis der kommer skum eller væske ud af maskinen!

FORSIGTIG:

Denne maskine må kun anvendes med egnede batterier og godkendte ladere.

FORSIGTIG:

Maskinen skal beskyttes, så den ikke kan bruges af uvedkommende. Tag derfor altid nøglen ud inden du bevæger dig væk fra maskinen, eller opbevar maskinen i et aflås rum.

BEMÆRK

TASKI-maskiner og -apparater er konstrueret på en måde, så de – ifølge den aktuelle videnskabelige forskning – ikke udsender støj eller afgiver vibrationer, der er til skade for sundheden.

Se de tekniske data på side 17.

Rengøringsmidler

BEMÆRK

TASKI-maskiner er konstrueret til at opnå optimale rengøringsresultater med TASKI-rengøringsmidler. Brug af andre rengøringsmidler kan medføre driftsfejl og skader på maskinen eller omgivelserne. Af denne grund anbefaler vi, at der udelukkende anvendes TASKI-rengøringsmidler ved brug af denne maskine.

Fejl, der skyldes anvendelse af forkerte rengøringsmidler, er ikke omfattet af garantien.

- Henvend dig hos din TASKI-servicepartner, hvis du vil have nærmere oplysninger.

Yderligere dokumentation

BEMÆRK

Du kan finde det elektriske diagram til denne maskine på reservedelslisten.

- Kontakt kundeservice for yderligere informationer.

BEMÆRK

Denne betjeningsvejledning er ligesom alle andre betjeningsvejledninger til TASKI-maskiner at finde på følgende websted:

www.taski.com

Miljøbeskyttelse

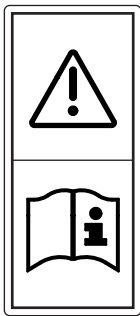


Emballagen kan genbruges. Smid ikke emballagen ud sammen med det almindelige husholdningsaffald, men aflever den til genbrug.

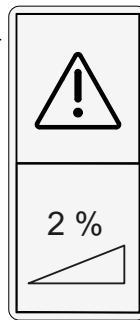


Udtjente apparater indeholder værdifulde materialer, der kan og bør afleveres til genbrug. Batterier, olie og lignende stoffer er ødelæggende for miljøet. Aflever derfor udtjente apparater på en genbrugsstation eller lignende.

Symboler på apparatet



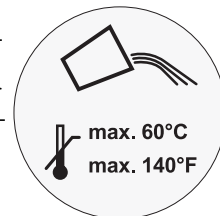
Mærkat, læs brugervejledningen:
Læs brugervejledningen omhyggeligt forud for alt arbejde med maskinen.



Mærkat, skråning:
Maskinen må ikke anvendes på overflader, der skrånere mere end det, der er angivet på apparatet.

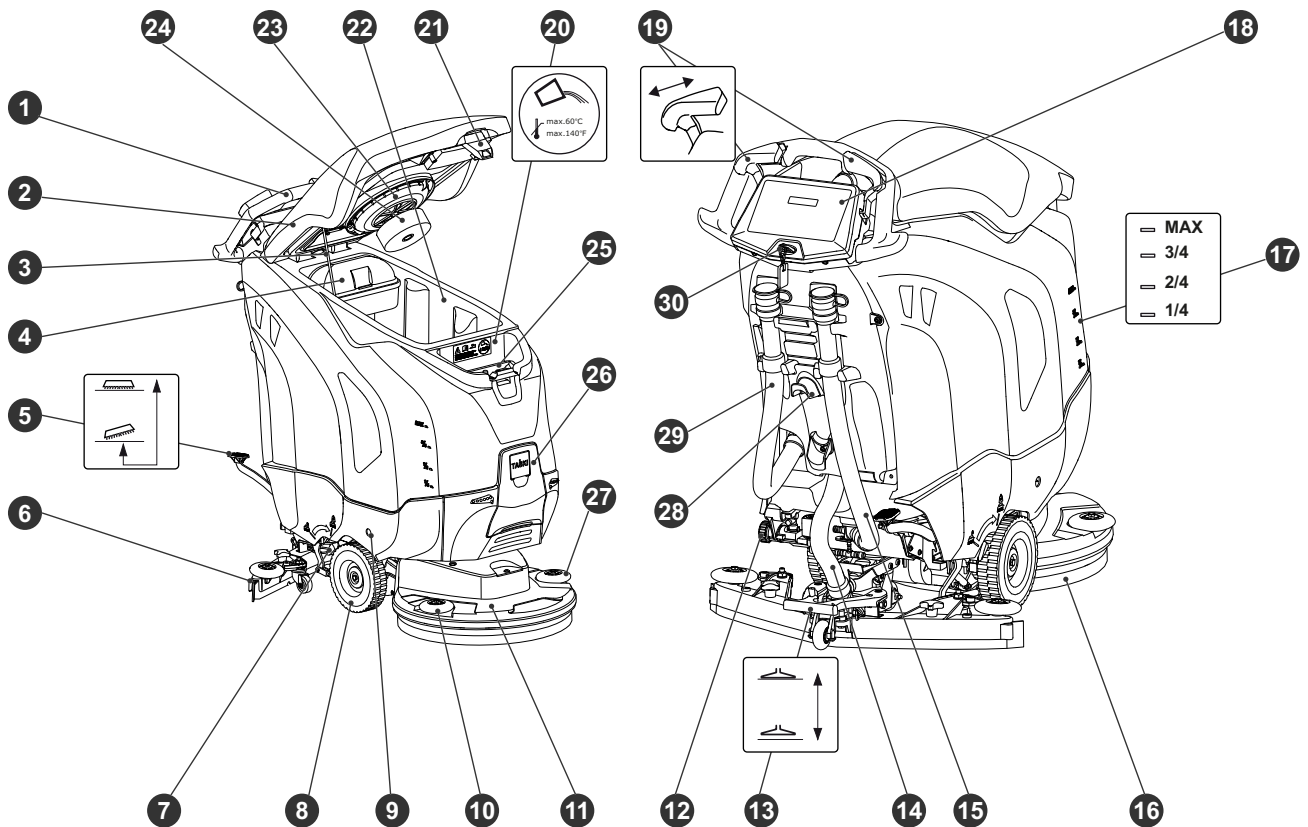


Mærkat, produkter:
Denne maskine er konstrueret til at opnå optimale rengøringsresultater med TASKI-rengøringsmidler. Af denne grund anbefaler vi, at der udelukkende anvendes TASKI-rengøringsmidler ved brug af denne maskine.



Mærkat, vandtemperatur:
Maksimal tilladt vandtemperatur 60 °C/140 °F. Diversey anbefaler, at der anvendes koldt vand, da varmt vand får samme temperatur som gulvet ved kontakt med det. Der er derfor ingen fordele forbundet med at anvende varmt vand.

Opbygningsoversigt over maskinerne

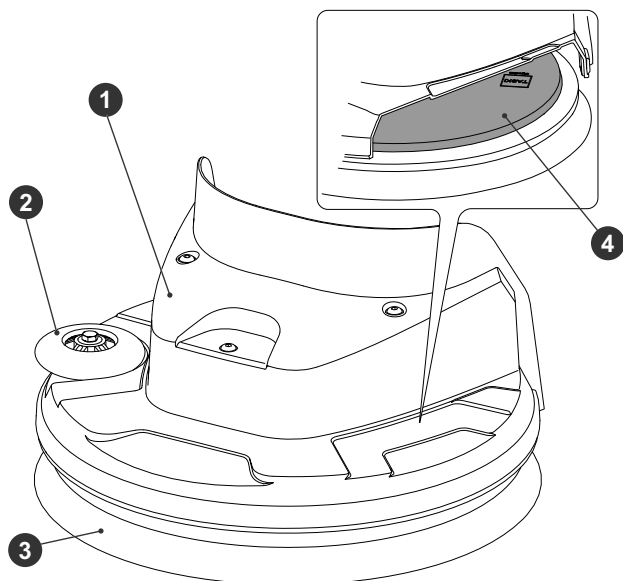


- 1 Kørehåndtag
- 2 Tankdæksel
- 3 Åbningsbøjle til tankdæksel
- 4 Trevlesi
- 5 Variant: Fodpedal til værktøj
- 6 Skviser
- 7 Håndtag til sænkning af børstetryk/reskabstryk
- 8 Transporthjul
- 9 Oplåsning af batterikammer
- 10 Afviserrulle til højre
- 11 Børsteenhed
- 12 Filter til rentvandstank
- 13 Fodpedal to skviser
- 14 Sugslange
- 15 Afløbsslange til rengøringsopløsning (blåt dæksel)
- 16 Værktøj (børster, rondeller osv.)

- 17 Indikator for påfyldningsniveau
- 18 Betjeningspanel eller berøringssskærm
- 19 Kørekontakt
- 20 Rentvandstank
- 21 Tankdæksel-oplukning
- 22 Snavsvandstank
- 23 Sugfilter
- 24 Flyder (overfyldningsbeskyttelse for snavsetvandstank)
- 25 Doseringsbæger
- 26 Rum til automatisk dosering
- 27 Afviserrulle til venstre
- 28 Ledningsoprulning
- 29 Afløbsslange til snavset vand (rødt dæksel)
- 30 Nøgleholder

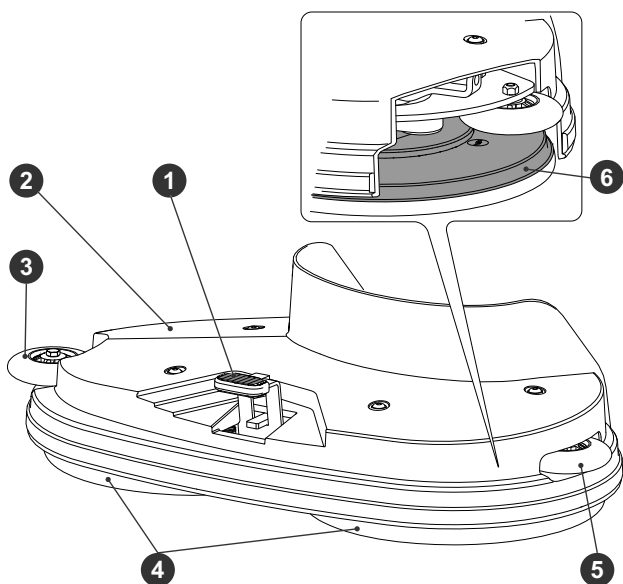
Opbygningsoversigt over børsteenhed

Skureenhed



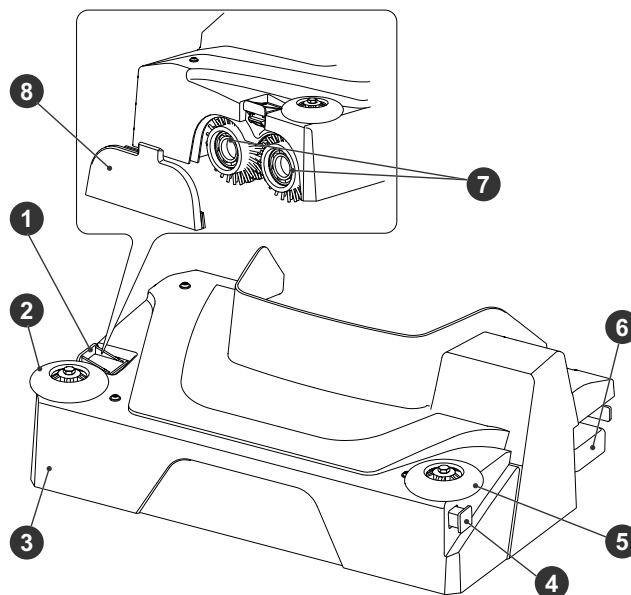
- 1 Børsteenhed
- 2 Afviserrulle
- 3 Værktøj (børster, rondeller osv.)
- 4 Værktøjsholder

Dobbelt skureenhed



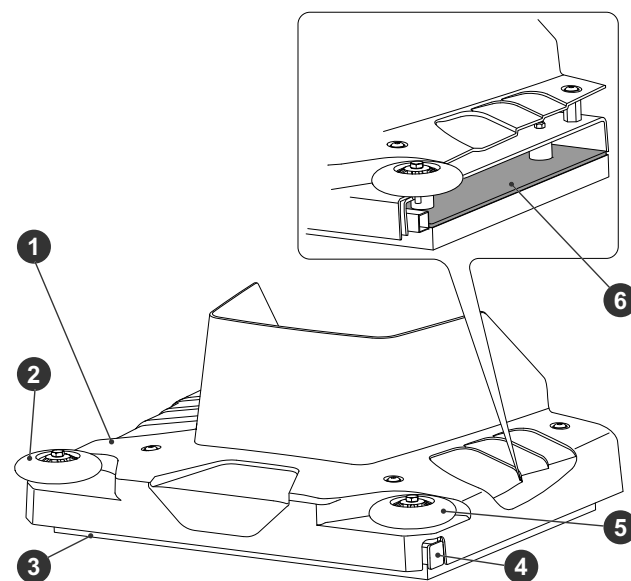
- 1 Arm til oplåsning af værktøj
- 2 Børsteenhed
- 3 Afviserrulle til højre
- 4 Værktøj (børster, rondeller osv.)
- 5 Afviserrulle til venstre
- 6 Værktøjsholder

Cylinderbørsteenhed



- 1 Arm til oplåsning af børste
- 2 Afviserrulle til højre
- 3 Børsteenhed
- 4 Fordelerkanal
- 5 Afviserrulle til venstre
- 6 Beholder til groft snavs
- 7 Værktøj (børster, rondeller osv.)
- 8 Værktøjsholder

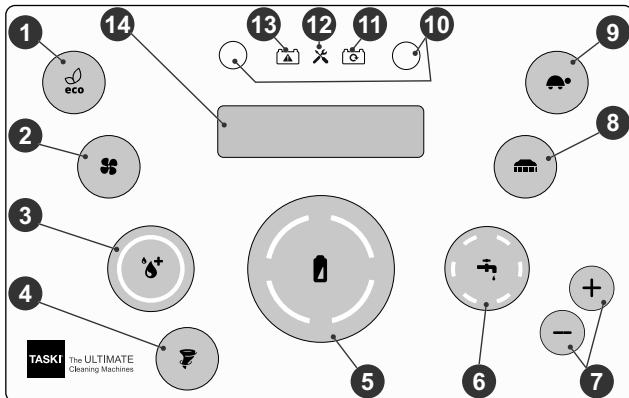
Ekscenterenhed



- 1 Børsteenhed
- 2 Afviserrulle til højre
- 3 Børste (rondel)
- 4 Fordelerkanal
- 5 Afviserrulle til venstre
- 6 Værktøjsholder

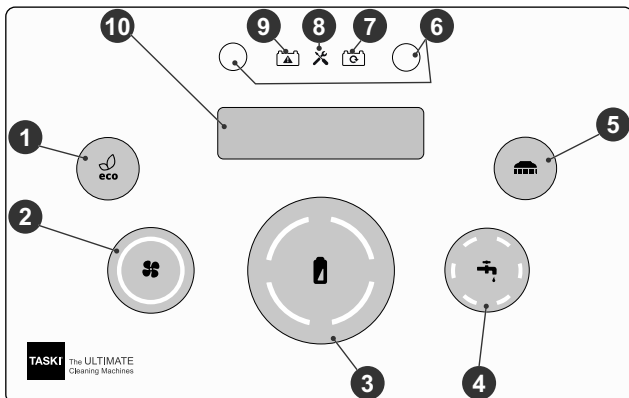
Opbygningsoversigt over betjeningspanel/berøringssskærm

Betjeningspanel



- 1 Tasten ECO-mode (TIL/FRA)
- 2 Tasten Sugeenhed (TIL/FRA)
- 3 Tasten IntelliDose (TIL/FRA)
- 4 Tasten Twister (TIL/FRA)
- 5 Indikator, batteri
- 6 Tasten Rengøringsopløsning (TIL/FRA)
- 7 Taster for tilførsel og mængde (+ / -) af rengøringsmiddel
- 8 Tasten Børstedrev (TIL/FRA)
- 9 Tasten Langsom kørsel (TIL/FRA)
- 10 Tasterne Service (også til IntelliDose-dosering)
- 11 Indikator, batteriet oplades
- 12 Indikator, service
- 13 Indikator, fejl på batteri/strømforsyning
- 14 Display

Betjeningspanel ECO



- 1 Tasten ECO-mode (TIL/FRA)
- 2 Tasten Sugeenhed (TIL/FRA)
- 3 Indikator, batteri
- 4 Tasten Rengøringsopløsning (TIL/FRA)
- 5 Tasten Børstedrev (TIL/FRA)
- 6 Tasterne Service (også til IntelliDose-dosering)
- 7 Indikator, batteriet oplades
- 8 Indikator, service
- 9 Indikator, fejl på batteri/strømforsyning
- 10 Display

Berøringssskærm



- 1 Startskærbillede
- 2 Hjælp:
- 3 Indstillinger
- 4 Menuen Avancerede indstillinger
- 5 Indikator for batteriniveau
- 6 Indstilling af kørehastighed
- 7 Indstilling af rengøringsopløsning
- 8 Indikator for statistik (valgfri)
- 9 Indikator for statistik (valgfri)
- 10 Hurtigt valg af funktioner
- 11 Start/stop af funktioner

Batterier

Tilladte batterier

Ved denne maskine må der kun anvendes traktionsbatterier (ikke vådbatterisæt, startbatterier eller andre former for batterier). Vi anbefaler, at der anvendes rene traktionsbatterier, da disse sikrer optimal driftstid.

Traktionsbatterier fås som lukkede og vedligeholdelsesfri (VRLA) batterier (gel, AGM, PureLead, litium) Maskinen skal justeres ift. batteritype og -fabrikat.

Alle batterier har forskellig driftstid og forskellige specifikationer.

Maskinen og laderen skal programmeres efter montering af batterier, ved skift af batteritype eller -fabrikat og før idrifttagning.

Hvis maskinen indstilles forkert, kan det medføre, at batteriernes levetid reduceres.

BEMÆRK

Der må ikke anvendes forskellige, gamle sammen med nye, eller defekte batterier.

BEMÆRK

Gamle og/eller defekte batterier skal bortskaffes korrekt. Se oplysninger på side 21

Sikkerhedsforanstaltninger ved håndtering af batterier



Batterier indeholder syre. Ved vedligeholdelse samt montering og afmontering af vådbatterier skal der bæres beskyttelsesbriller!



Ved syrestænk i øjet eller på huden skal der skylles efter med rigelige mængder rent vand. Søg derefter læge med det samme. Skyl tøjet med vand!



Ved opladning af batterier opstår der en farlig gasblanding. Batterier skal holdes i sikker afstand af åben ild eller gløder.



Undlad at ryge, når du opholder dig i nærheden af batterierne.



Ætsningsfare!



Vigtigt! Batteriernes poler er altid under spænding. Du må derfor ikke lægge genstande fra dig på batterierne!



Tilslutningsklemmerne må ikke være brokoblet!

⚠️ FORSIGTIG:

Sørg for altid at holde batterierne rene og tørre. Tør syre eller vand på batterierne af med det samme.
- Bær altid beskyttelsehandsker, når du gør dette.

⚠️ FORSIGTIG:

Batterier må kun monteres af kundeservicepersonale eller fagfolk, der er godkendt af Diversey, og altid i overensstemmelse med tilslutningsskemaet. Fejl ved montering og tilslutning kan medføre alvorlige personskader, forårsage en eksplosion og medføre store skader på maskine og omgivelser.

⚠️ FORSIGTIG:

Sørg altid for tilstrækkelig ventilation ved opladning af batterier.

🚫 BEMÆRK

Vær altid opmærksom på batteriproducentens dataark for produktsikkerhed.

🚫 BEMÆRK

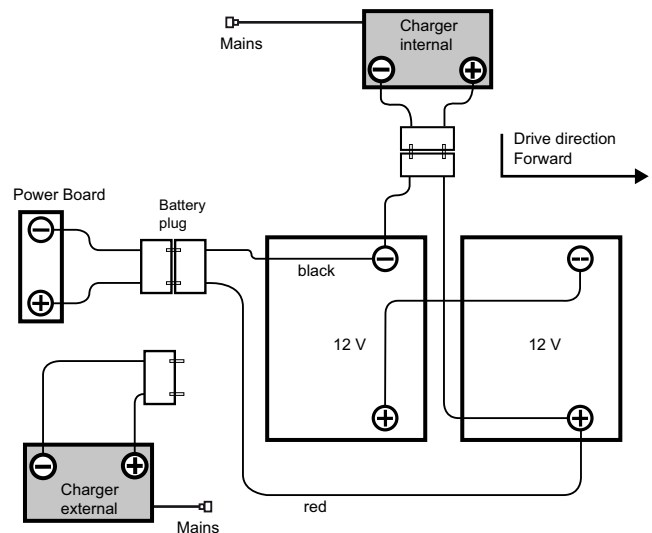
Vær altid opmærksom på batteriproducentens driftsanvisninger.

⚠️ FORSIGTIG:

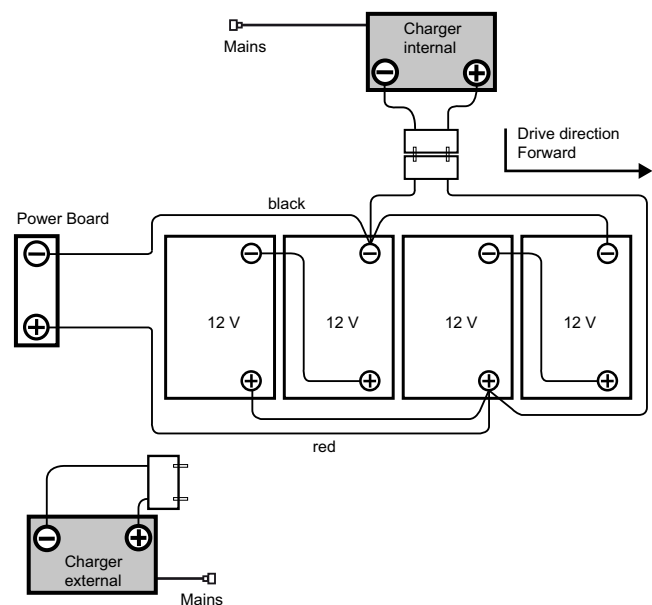
Ved vedligeholdelse af batterier skal disse afmonteres fra maskinen!

Tilslutningsskema for batterier

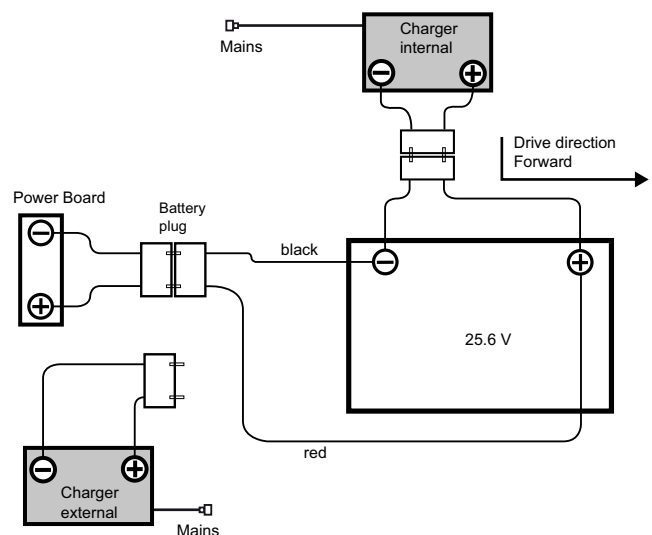
ULTIMAXX 1900 (Gel)



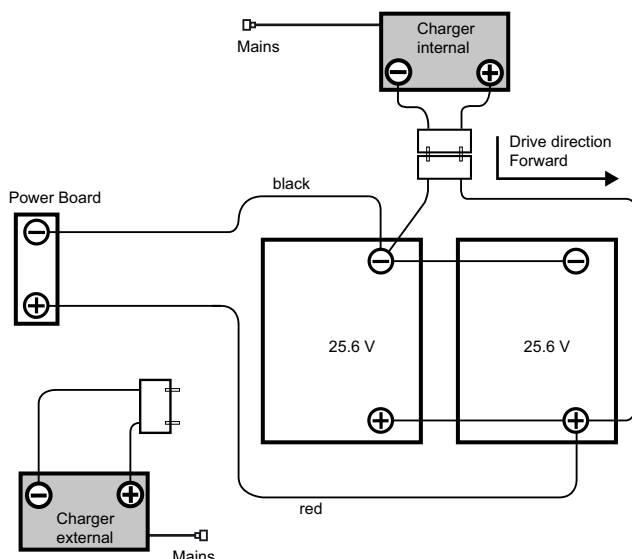
ULTIMAXX 2900 (Gel)



ULTIMAXX 1900 (Lithium)



ULTIMAXX 2900 (Lithium)



Nødsituationer

FARE:

I en nødsituation (hvis maskinen ikke fungerer korrekt) skal nøglen trækkes ud.

Opladning

FORSIGTIG:

Følg brugervejledningen fra producenten af den eksterne batterioplader.

FORSIGTIG:

Alle batterityper og/eller -fabrikater har forskellige opladningskarakteristika.

Forkert opladning eller anvendelse af en uegnet oplader kan medføre, at batteriernes levetid reduceres, eller at batterierne hurtigt ødelægges.

BEMÆRK

Der fås flere forskellige onboard-opladere som tilhører til forskellige batteristørrelser og til flere opladningskurver, som fra fabrikken eller af TASKIs serviceteknikere er indstillet til de anbefalede batterier. Dette gælder også ved anvendelse af stationære (eksterne) opladere.

FORSIGTIG:

Hyppig kort brug med efterfølgende opladning kan beskadige batterierne permanent.

- Tommelfingerregel: Inden en opladning skal der som minimum være brugt 20 % af den samlede kapacitet.

FORSIGTIG:

For at opnå en så lang levetid som muligt skal traktionsbatterier gennemgå en komplet opladningscyklus (12-16 timer) to gange om ugen.

FORSIGTIG:

Før længere tids stilstand skal batterierne gennemgå en komplet opladningscyklus. Opladeren skal herefter kobles fra maskinen og strømnettet. Batterier aflades med tiden. Derfor skal batterierne – afhængigt af batteritype – lades op efter 3-6 måneder. - Inden idrifttagning skal batterierne igen gennemgå en komplet opladningscyklus.

FORSIGTIG:

Tag nøglen ud, hvis maskinen skal stå stille i længere tid.

Opladning med ekstern batterioplader

BEMÆRK

Der må udelukkende benyttes batterioplader, der anbefales af batteriproducenten og er certificeret til SELV (sikkerhedslavspænding).

FARE:

Opladeren må ikke sættes i maskinen, mens den er spændingsførende (tilkoblet oplader).

Brugeren kan blive kvæstet af elektrisk stød.

ADVARSEL:

Ladekabler transporterer store mængder strøm. Ved tegn på skader på stik, kabler eller tilslutninger må opladeren ikke anvendes.

- Slut den eksterne batterioplader til maskinen vha. batteriladestikket.

BEMÆRK

Sørg for, at stikket er sat helt i, så der er god elektrisk kontakt.

BEMÆRK

Kontroller, om den isatte oplader har startet opladningen.

BEMÆRK

Alle maskinens funktioner er deaktiverede under opladning.

Opladning med onboard-batterioplader (tilbehør)

FORSIGTIG:

Maskinen skal være slået fra. Tag nøglen ud.

- Tag strømkablet ud, og slut det til en stikdåse (med trægsikring).

Efter afslutning af opladningen

ADVARSEL:

Slå opladeren fra, inden du kobler den fra batterierne.

Ved frakobling af en tilsluttet lader kan der ske en eksplosion i batterikammeret.

- Læg herefter strømkablet fra onboard-opladeren (tilbehør) på dets plads under førersædet igen.
- Opbevar ladekablet, så det altid er tørt og beskyttet mod skader.

Vedligeholdelse og pleje af åbne batterier (våd-batterier)

BEMÆRK

Plejen af vedligeholdelsesfrie batterier begrænser sig til, at du skal oplade dem korrekt og sørge for at indstille den korrekte opladningskurve.

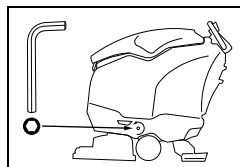
Åbning af batterirummet ved vedligeholdelse

- Maskinen skal være slået fra, og nøglen skal tages ud.

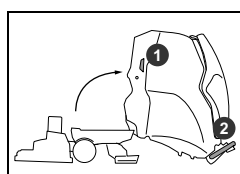
ADVARSEL:

Inden batterikammeret åbnes, skal man sørge for, at begge tankområder er tomme.

- Sænk skviseren.



- Batterikammerets lås sidder nederst til venstre og højre på maskinens forside.
- Løsn begge skruer og fjern dem.



- Stå til venstre for maskinen.
- Hold fast i shell type håndtaget (1) med den ene hånd, hold fast i kørehåndtaget (2) med den anden hånd, og åbn forsigtigt batterikammeret indtil kørehåndtaget ligger på gulvet.

ADVARSEL:

Når vedligeholdelsen er afsluttet, skal du forsigtigt vippe tanken tilbage til dens oprindelige stilling og fastgøre skruen igen.

BEMÆRK

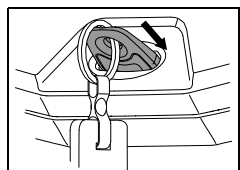
Løft skviseren igen.

BEMÆRK

Sæt nøglen i igen.

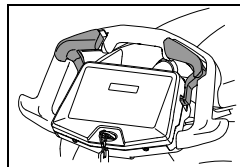
Før idrifttagning

Kørsel af maskinen



- Tænd for maskinen (nøglekontakt).

- Tag fat i kørehåndtaget, og anbring hænderne sådan, at du nemt kan arbejde med dem.



- Ved at trykke let på kørekontakten i kørselsretningen sætter du maskinen i bevægelse og når du slipper kørekontakten, standser maskinen.

Montering af børste

Inden montagen skal du kontrollere:

- at børsterne ikke har overskredet den røde markering, eller at børstehårene ikke er under 1 cm lange,
- at rondellen ikke er slidt ned, og at den er ren.

FORSIGTIG:

Undlad at bruge børster, som er slidt ned til slitagegrænsen. Det ses på længden af de røde børstehår. Undlad at bruge rondeller, som er slidt helt ned eller er beskidte. Brug udelukkende originale TASKI-børster.

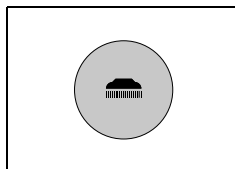
Hvis ovenstående anvisninger ikke følges, kan det medføre forringede rengøringsresultater og skader på gulvbelægningen.

Enkelt og dobbelt skureenhed

- Positionér børsten under børsteenheden.
- Tænd for maskinen.

Indikatorerne lyser op kortvarigt.

Variant: Automatisk børstesænkingsenhed

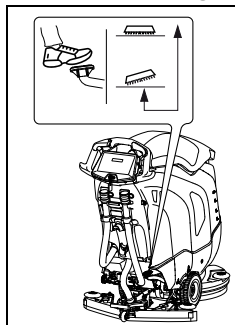


- Tryk på tasterne Skureenhed TIL/FRA.

Skureenheden begynder at pulsere langsomt under sænkningen. Det sørger for, at værktøjet centrerer og kobles til.

Indikatoren lyser op.

Variant: Fodstang



- Afspær fodstangen og sænk børsten langsomt.

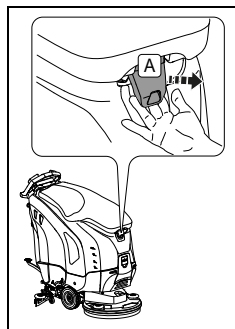
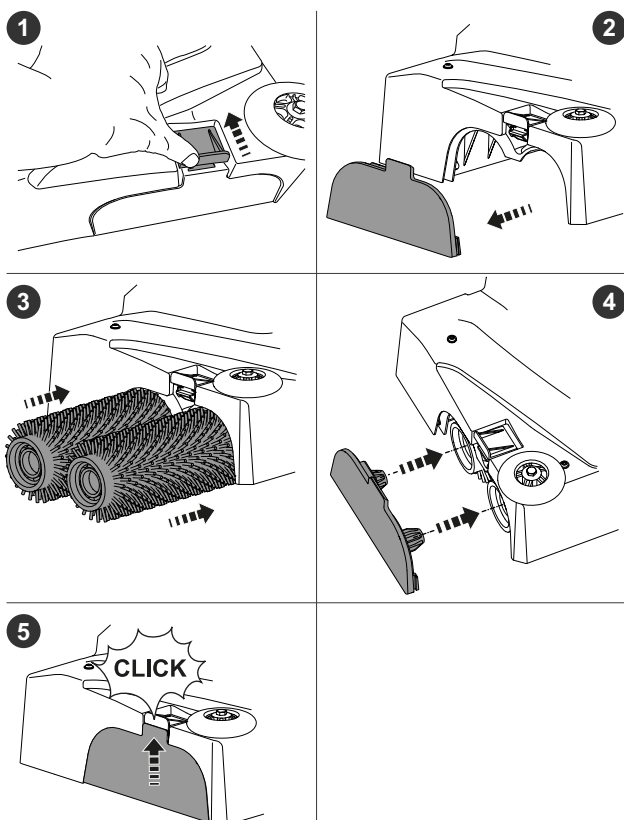
Skureenheden begynder at pulsere langsomt under sænkningen. Det sørger for, at værktøjet centrerer og kobles til.

Indikatoren Skureenhed lyser kort op.

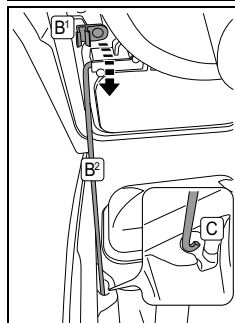
BEMÆRK

Tilkoblingen kan gøres lettere ved at bevæge maskinen let frem og tilbage når børste er nede.

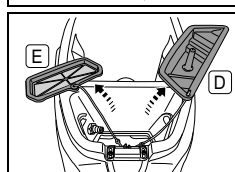
Cylinderbørsteenhed



- Tag fat i åbningen mellem tankdækslet og tanken, og træk i oplåsningshåndtaget.



- Åbn tankdækslet.
- Drej åbningsbøjlen [B2] ud af holderen [B1], og anbring den i fordybningen i tanken [C].



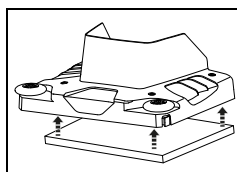
- Fjern doseringsbægeret [D] og rentvandssigten [E].

- Fyld vand i rentvandstanken.

Maksimalt acceptabelt påfyldningsniveau (side 4).

- Drej åbningsbøjlen ind i holderen, vip tankdækslet tilbage til dets oprindelige position, og tryk det nedad indtil det går i indgreb.

Ekscenterenhed

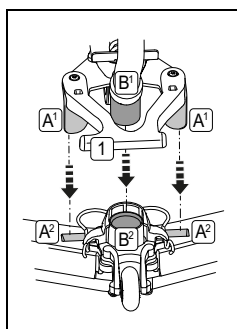


- Tryk manuelt ekscenterrondellen fast på den runde rondelholder.

BEMÆRK

Sørg for, at rondellen anbringes jævnt på rondelholderen.

Montering af skviser



- Positionér skviseren [A2] under skviserholderen [A1].
- Tryk fodstangen [1] ned, indtil skviserholderen går i indgreb.
- Sæt sugeslangen [B1] på skviserstudsene [B2].

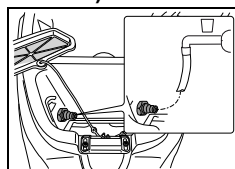
Opfyldning af rentvandstank

⚠ FORSIGTIG:

Maksimal tilladt vandtemperatur 60 °C/140 °F.

- Diversey anbefaler, at der anvendes koldt vand, da varmt vand får samme temperatur som gulvet ved kontakt med det. Der er derfor ingen fordele forbundet med at anvende varmt vand.
- Maskinen skal være slået fra.

Opfyldning af rentvandstank med Aquastop-filter (valgfrit tilbehør)



- Sæt en vandslange til Aquastop-filte-ret.

- Fyld vand i rentvandstanken.

Dosering

⚠ ADVARSEL:

Bær altid handsker, beskyttelsesbriller og passende arbejdstøj (sikkerhedsbeklædning) ved håndtering af kemiske produkter.

☠ FARE:

Anvend kun kemiske produkter, som er anbefalet af Diversey, og læs den medfølgende produktdokumentation grundigt.

Brug af uegnede produkter (bl.a. produkter, der indeholder klor, syre eller opløsningsmidler), kan være sundhedsfarligt og forårsage alvorlige skader på maskinen.

BEMÆRK

Brug skalaen i doseringsbægeret for at dosere nøjagtigt.

- Niveaumærkningen på tanken svarer til doseringsbægerets niveaumærkning. Maskintypen er også angivet i doseringsbægeret!

Oplysning på produktets emballage	Tankindhold	Doseringsbæger
0,5 %	1/2	1 x 1/2
	MAX	1 x MAX
1%	1/2	1 x MAX (2 x 1/2)
	MAX	2 x MAX

Sådan bruges doseringsbægeret



- Brug doseringsbægeret til at hælde det afmålte produkt i rentvandstankens vand.

- Løft tankdækslet en lille smule.
- Drej åbningsbøjlen tilbage i holderen.
- Luk tankdækslet.
- Tanken låses ved at trykke let på tankdækslets forreste del.

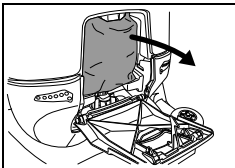
Automatisk dosering (valgfrit)

BEMÆRK

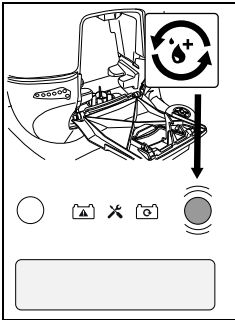
TASKI tilbyder automatisk dosering (IntelliDose) som tilbehør. Den kan også eftermonteres.

- Du kan få flere oplysninger hos kundeservice.

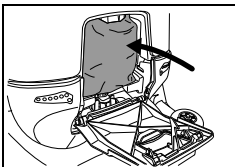
Fyldning/tømning af IntelliDose



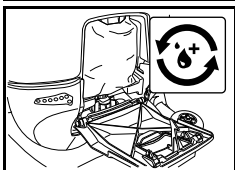
- Åbn dækslet til den automatiske doseringsenhed, og tag posen med koncentreret rengøringsmiddel ud.



- Hold tasten IntelliDose (se side 6) nede i 2 sekunder.
- Tryk igen på tasten IntelliDose for at gå til indstillingen af tømningen af systemet.
- Bekræft påbegyndelsen af tømningen ved at trykke på tasten Service til højre.



- Sæt den nye pose med koncentreret rengøringsmiddel i, og luk dækslet itil den automatiske doseringsenhed.



- Fyld systemet ved tryk på tasten IntelliDose.
- Fyldningen af systemet tager ca. 18 sekunder.

BEMÆRK

Derefter er IntelliDose driftsklar.

- Vær opmærksom på indstillingerne vedrørende koncentreret rengøringsmiddel og meget koncentreret rengøringsmiddel i de efterfølgende afsnit.

Indstilling af koncentreret rengøringsmiddel og meget koncentreret rengøringsmiddel

- Hold tasterne Eco-mode og rengøringsopløsning (se side 6) nede i 2 sekunder.

Menuen Power-User vises på displayet.

- Tryk igen på tasten Eco-mode for at gå til indstillingen af koncentreret rengøringsmiddel og meget koncentreret rengøringsmiddel.
- Med tasterne for tilførsel og mængde af rengøringsmiddel kan der vælges mellem koncentreret rengøringsmiddel (0,2 % - 0,5 %) og meget koncentreret rengøringsmiddel (1 % - 2,5 %).
- Tryk på tasten Rengøringsopløsning for at bekræfte indstillingen.

Indstilling af IntelliDose-dosering

- Hold tasten IntelliDose nede i 2 sekunder.

Menuen til indstilling af doseringen vises på displayet.

- Med tasterne Service kan doseringen indstilles afhængigt af den forudgående indstilling af det koncentrerede rengøringsmiddel.
- Indstillingen bekræftes, når der trykkes på tasten IntelliDose igen.

Forrensning

ADVARSEL:

Fjern eventuelle genstande (trædele, metaldele osv.) fra overfladen, der skal gøres ren.

Børsten kan blive beskadiget, eller den roterende børste kan slynge genstande ud, hvilket kan medføre skader på personer og materiale.

Klargøring af maskinen

ADVARSEL:

Bær altid beskyttelsessko og passende arbejdstøj, når du arbejder med denne maskine!

BEMÆRK

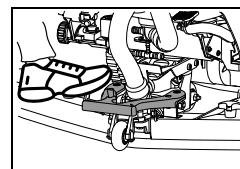
Hav altid begge hænder på rattet, når maskinen er i drift, så betjeningen sker på en sikker måde.

ADVARSEL:

Gør dig først fortrolig med maskinen ved at gøre de første forsøg på en ledig plads.

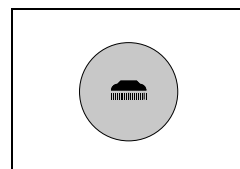
ADVARSEL:

Hvis der er fare for faldende genstande mens maskinen er i brug, skal der træffes eller overholdes nødvendige sikkerhedsforanstaltninger i henhold til de nationale forskrifter.



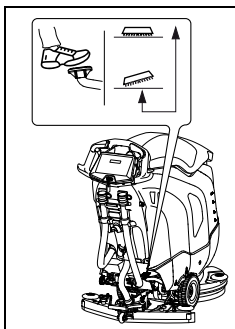
- Sænk skviseren.

Variant: Automatisk børstesænkingsenhed (tilbehør ULTIMAXX Premium)



- Tryk på tasterne Skureenhed TIL/FRA.

Variant: Fodstang

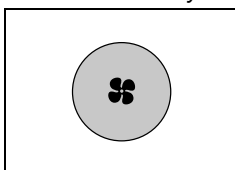


- Afspær fodstangen og sænk børsten langsomt.

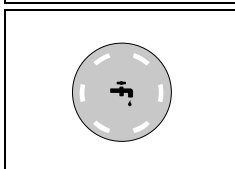
Start af rengøring

- Tænd for maskinen (tryk nøglen ind).

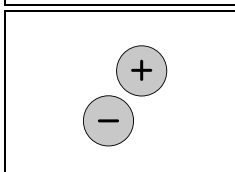
Indikatorerne lyser op kortvarigt.



- Tryk på tasten Sugeaggregat TIL/FRA.
Indikatoren lyser, sugemotoren starter.



- Tryk på tasten Rengøringsopløsning, tilførsel TIL/FRA.
*Indikatoren lyser kort op.
Tilførslen af rengøringsopløsningen startes når børsterne roterer.*

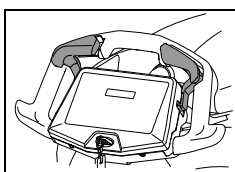


- Vælg den ønskede dosering ved at trykke på tasterne for tilførsel og mængde +/- af rengøringsmiddel.

BEMÆRK

Diversey anbefaler, at man arbejder på en bæredygtig måde ved at finde frem til den rigtige dosering af produktet.

Over- eller underdosering gør resultatet af rengøringen utilfredsstillende.



- Ved at trykke let på kørekontakten i kørselsretningen sætter du maskinen i bevægelse.

Frakobling når maskinen ikke bruges

BEMÆRK

Hvis maskinen ikke bruges, slukker den af sig selv efter 5 minutter.

I disse 5 minutter:

- må der under ingen omstændigheder foretages nogen manipulation af børsterne.
- må brugeren ikke bevæge sig længere væk end at han/hun stadig kan se maskinen.
- er det kun skviseren, der må rengøres for tilsugede eller fastsiddende genstande.
- må brugeren kun bevæge sig væk for at rydde arbejdsområdet mens maskinen stadig kan ses.

Batterikapacitet – driftsophør

Indikatoren for batteriniveau viser maskinens resterende driftstid, inden den skal oplades igen.

- Når den røde indikator begynder at blinke, kan maskinen arbejde ca. 2 minutter endnu.
- På maskiner med automatisk børstesænkingsenhed slukkes børstemotoren, og børsteenheden hæves. På maskiner med fodstang slukkes børstemotoren, og børsteenheden bliver på gulvet.
- Den røde indikator lyser nu permanent.
- Du har nu yderligere 10 minutter til at køre maskinen til opladning. Herefter slår maskinen selv fra.
- For at kunne tage maskinen i drift igen, skal batterierne lades helt op.

Rengøringsmetode

Direkte arbejdsmetode:

Skuring og sugning på én gang.

Indirekte arbejdsmetode:

Separat forberedning af rengøringsopløsning, skuring og sugning.

BEMÆRK

I visse tilfælde med en særlig kombination af gulvbelægning, snavs og rengøringsprodukt kan det være svært at styre maskinen ordentligt.

- Ved at bruge de valgfri hjul, kan maskinens greb på gulvet forbedres. Du kan få flere oplysninger hos en TASKI-kunderådgiver.

Påfyldning af rengøringsopløsning

ADVARSEL:

Hvis maskinen arbejder uden rengøringsopløsning, kan det medføre skader på gulvet.

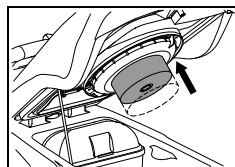
FORSIGTIG:

En raslende lyd fra pumpen er et tegn på, at rentvandstanken er tom.

- Pumpen må aldrig køre tør i en længere periode.
 - Maskinen skal være slået fra.
 - Åbn tankdækslet.
 - Fyld vand i rentvandstanken, se side 10.
 - Påfyld rengøringsmiddel ved hjælp af doseringsbægeret.
 - Luk tankdækslet.

Tømning af snavsetvandstanken

Snavsetvandstanken er fuld:

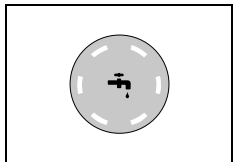


- Når snavsetvandstanken er fuld, suges svømmeren på sugefilteret.

Du kan se det ved at lyden ændres på grund af det øgede omdrejningstal og at vandet bliver liggende på gulvet.

- Tøm snavsetvandstanken, se side .

Afslutning af arbejdet

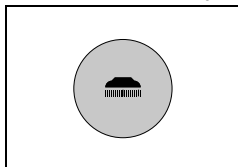


- Tryk på tasten Rengøringsopløsning TIL/FRA.
Tilførslen af rengøringsopløsning standses.

- Fortsæt med at køre et par meter, så børsterne drejer videre i kort tid. Derved undgår du, at der efterfølgende drypper rengøringsopløsning ud af maskinen.

Det er især vigtigt ved TASKI contact pads!

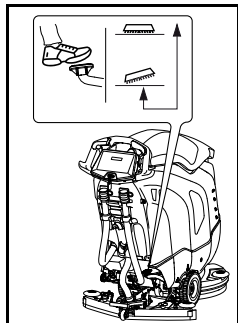
Variant: Automatisk børstesænkning (tilbehør UL-TIMAXX Premium)



- Tryk på tasterne Skureenhed TIL/FRA.
Indikatoren lyser op, børsteenheden standser og løftes op.

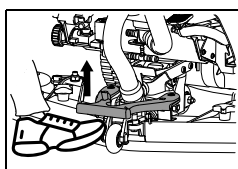
- Køb nogle få meter videre for at suge det resterende snavsede vand op.

Variant: Fodstang

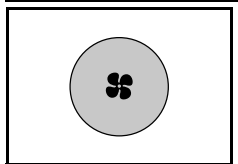


- For løfte børsten skal du trykke fodstangen nedad indtil den falder i hak.

- Køb nogle få meter videre for at suge det resterende snavsede vand op.



- Løft skviseren.
Lad sugesystemet køre videre indtil det resterende snavsede vand er blevet suget op i slangen igen.



- Tryk på tasten Sugesystem TIL/FRA.
Indikatoren lyser, sugemotoren standses.

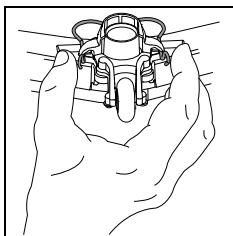
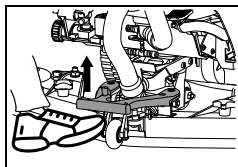
- Sluk maskinen.

⚠ FORSIGTIG:

Når man udfører de efterfølgende trin til tømning og rengøring, skal maskinen altid være slukket (tag nøglen ud).

Afmontering og rengøring af skviser

- Træk sugeslangen af skviserholderen.
- Løft skviseren med foden.



- Tryk låsefjederne sammen. Herved låses skviseren op, så den kan afmonteres fra skviserholderen.

- Rengør skviseren under rindende vand ved hjælp af en børste.

⚠ BEMÆRK

Skviseren fungerer kun optimalt, hvis lamellerne er rengjorte og intakte.

Tømning og rengøring af snavssetvands- og rentvandstank

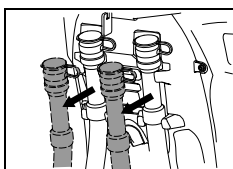
⚠ BEMÆRK

Det snavsede vand og rengøringsopløsningen skal bortskaffes i overensstemmelse med gældende nationale forskrifter.

⚠ BEMÆRK

Ved tømning af tanken med det beskidte vand skal du følge anvisningerne om personligt beskyttelsesudstyr fra producenten af rengøringsmidlet.

Gør som følger:

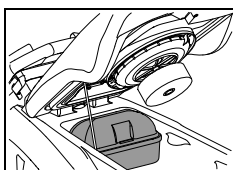


- Tag afløbsslangen af holderen.

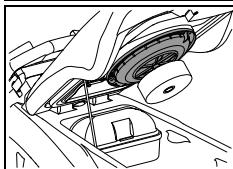
- Åbn det røde eller det blå dæksel i håndtagshøjde, sænk slangens ende langsom og tøm snavssetvands- eller rentvandstanken.

Rengøring af snavssetvands- og rentvandstank

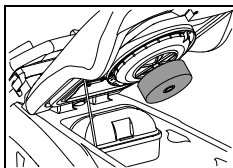
- Drej åbningsbøjlen ud af holderen, og anbring den i fordybningen i tanken.
- Skyl rentvands- og snavssetvandstanken grundigt med rent vand.



- Tag trevlesien (gul) ud, tøm den, og skyl den grundigt under rindende vand.



- Tag sugefilteret (gult) ud og fjern skidt med en klud eller en blød børste.



- Kontroller at flyderen fungerer.

- Efter tømningen skal du lukke det røde og det blå dæksel igen og hænge slangerne på toolstrap til swingo igen.
- Monter tørstoffilteret (gult) og sugefilteret igen.

⚠ FORSIGTIG:

Et tilstoppet sugefilter kan begrænse sugesystemets sugesugevnen.

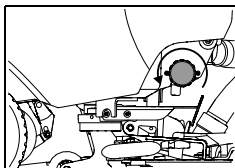
Rengøring af rentvandstankens filter

⚠️ FORSIGTIG:

Gør rentvandstankens filter rent hver gang arbejdet afsluttes

Tilstoppede filtre kan hindre tilførslen af rengøringsmiddel og medføre skader på gulvet.

- Maskinen skal være slået fra (hovedafbryder).
- Skru rentvandstankens filter op og tag det ud.
- Skyl det grundigt med rent vand.



🚫 BEMÆRK

Filteret sidder dybere end tankens afløb. En overskydende mængde rengøringsopløsning vil først løbe ud når filteret skrues af.

- Sæt filteret i igen og skru det fast.

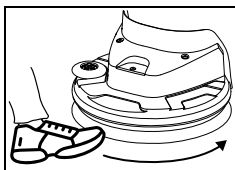
Afmontering og rengøring af børster

🚫 BEMÆRK

Rengør børsterne hver gang, du har brugt maskinen.

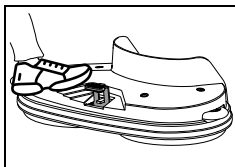
- Maskinen skal være slået fra.

Skureenhed:



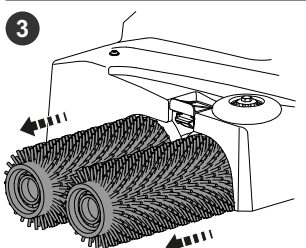
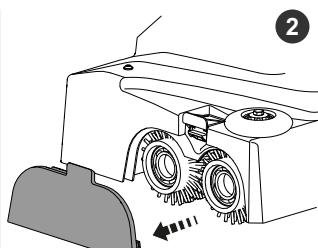
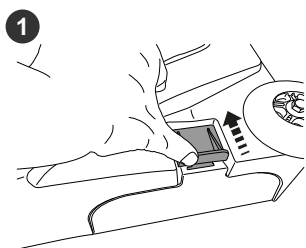
- Brug foden til at dreje værktøjet af værktøjskoblingen mod uret.

Dobbelt skureenhed:

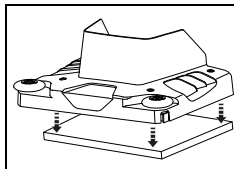


- Tryk kort med kraftigt på børstedstøderen med foden.

Cylinderbørsteenhet:



Ekscenterenhed:



- Tag manuelt den runde rondel ud af den runde rondelholder.

- Afmonter børsterne, og rengør dem under rindende vand.

Rengøring af maskinen

⚠️ FORSIGTIG:

Rengør aldrig maskinen med en højtryksrenser eller en vandslange.

Vand, der trænger ind i maskinen, kan forårsage store skader på de mekaniske og elektriske dele.

- Tør maskinen af med en fugtig klud.

Opbevaring/parkering af maskinen (ikke i drift)

⚠️ FORSIGTIG:

Maskinen skal være slået fra. Tag nøglen ud.

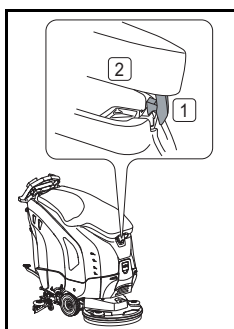
🚫 BEMÆRK

Opbevar maskinen med løftet skviser, løftede børster og åbent tankdæksel.

På den måde kan tanken tørre, så skimmeldannelse og ubehagelige lugte undgås.

⚠️ FORSIGTIG:

Maskinen må aldrig opbevares med afladet batteri. Dette kan beskadige batterierne uigenkaldeligt.



- Åbn tankdækslet, tryk forsigtigt mekanismen til oplåsning af tankdækslet [1] ind, og sænk tankdækslet [2], til det ligger på tanken.

Service, vedligeholdelse og pleje

For at maskinen kan fungere korrekt og få en lang levetid, skal den vedligeholdes.

⚠️ ADVARSEL:

Maskinen må kun løftes med hjælpemidler (f.eks. løfteplatform, rampe osv.)!

Maskinens store vægt kan forårsage personskader, når den løftes.

⚠️ FORSIGTIG:

Der må kun anvendes originale TASKI-reservedele, ellers bortfalder garantien og eventuelle erstatningskrav.

🚫 BEMÆRK

Inden vedligeholdelse, for at udelukke utilsigtede maskinfunktioner, skal man altid

- slukke maskinen,
- tage nøglen ud og

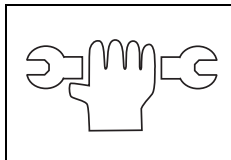
Symbolforklaring:

◇ = efter hver rengøring, ◇◇ = hver uge,
 ◇◇◇ = hver måned, ⊗ = servicelampe

Aktivitet	◇	◇◇	◇◇◇	⊗	Side
Oplad batterierne	•				8
Påfyldning af destilleret vand (vådbatterier) i overensstemmelse med batteriproducentens anvisninger		•			9
Tømning og rengøring af snavsetvands- og rentvandstank	•				13
Rengør af alle de dele, der er mærket i gult	•				
Rengøring af børster	•				14
Rengøring af skviser, kontrol af bladene for slitage og eventuelt udskiftning	•				13
Aftørring af maskine med fugtig klud	•				14
Rengøring af tankdækslets pakning, kontrol for ridser og eventuelt udskiftning	•				
Kontrol af HEPA-filteret, og om nødvendigt udskiftning.	•				
Vedligeholdelses-/serviceprogram udført af Diversey-servicetekniker				•	

Vedligeholdelsesintervaller

TASKI-maskiner er maskiner af høj kvalitet, hvis sikkerhed er blevet kontrolleret på fabrikken og af autoriserede kontrollører. Elektriske og mekaniske komponenter slides og ældes, efterhånden som de anvendes.



- For at opretholde en høj driftssikkerhed og funktionsdygtighed skal der gennemføres et serviceeftersyn på maskinerne, når serviceindikatoren lyser (indstillet til 550 driftstimer fra fabrikken) eller mindst en gang om året.

BEMÆRK

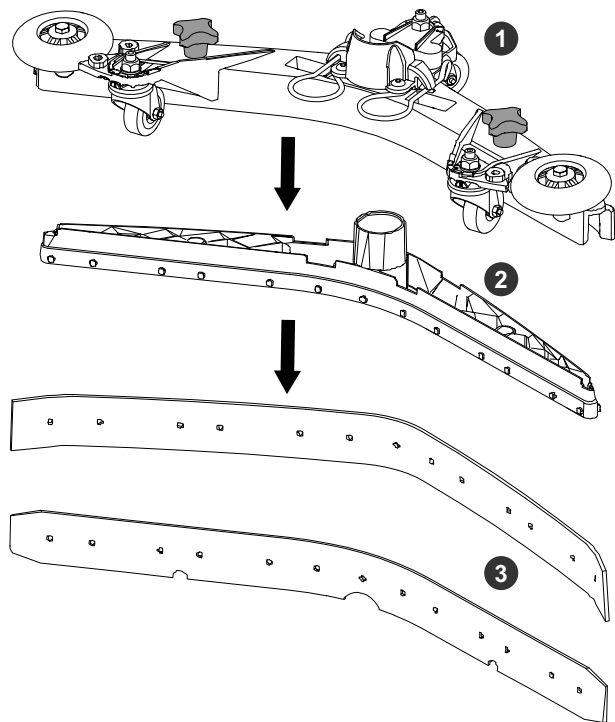
Ved ekstraordinær høj belastning og eller utilstrækkelig vedligeholdelse skal intervallerne være kortere.

Kundeservice

Hvis du henvender dig til os på grund af en funktionsfejl eller en bestilling, skal du altid oplyse typenummer og maskinnummer.

Du kan finde begge numre på din maskines typeskilt. På den sidste side i denne brugervejledning kan du finde adressen på en TASKI-servicepartner i nærheden af dig.

Udskiftning af lameller



- Skru stjerneknapperne (1) af, træk bladlegemet (2) af skviseren og tag bladene (3) af
- Du kan så dreje eller skifte bladene.
- Sæt bladlegemerne (2) i skviseren igen og skru stjerneknapperne (1) på igen.

Funktionsfejl

Funktionsfejl	Mulig årsag	Afhjælpning af fejl	Side
Maskinen fungerer ikke og kan ikke tændes	Maskinen er slået fra.	• Tryk på nøglen.	4
	Hovedsikringen er defekt.	• Kontrollér/udskift sikringen. • Kontakt din servicepartner.	
	Startspærre aktiveret eller fejl i styringen	• Kontakt din servicepartner.	
	Batteri afladet eller defekt, oplader defekt	• Oplad batterierne. • Kontakt din servicepartner.	9
	Batterierne er defekte.	• Kontakt din servicepartner.	
Børsteenheten eller sugeenheden kan ikke slås fra.	Der er en fejl i elektronikken eller i betjeningspanelet	• Stands maskinen ved at trække nøglen ud. • Kontakt din servicepartner.	4
Børsterne drejer ikke rundt.	Børstedrevet er slået fra.	• Tryk på tasten Børste.	4
	Hovedsikringen er defekt.	• Udskift sikringen.	
	Motoren er slået til, men børsterne drejer ikke rundt.	• Drivremmen er gået i stykker. • Kontakt din servicepartner.	
Maskinen suger ikke tilstrækkeligt- Gulvet bliver ved med at være vådt. Det snavsede vand suges ikke op	Sugeenheden er ikke slået til.	• Tryk på tasten Sugeenhed.	4
	Sugeslangen er ikke sat på.	• Sæt sugeslangen på.	10
	Skviseren går ikke ned til gulvet.	• Kontrollér, at ophænget til skviseren fungerer korrekt.	10
	Lamellerne er slidt ned.	• Udskift lamellerne.	15
	Slangen eller skviseren er tilstoppet (med f.eks. små træstykker eller stofrester).	• Fjern fremmedlegemerne.	
	Sugefilteret er tilstoppet.	• Fjern fremmedlegemerne.	4
	Indikatoren for sugeenheden lyser, men sugeenheden suger ikke.	• Kontrollér sikringen, og udskift den om nødvendigt. • Hvis sikringen er i orden, skal du kontakte din servicepartner.	10
Sugeenheden slår fra.	Snavssetvandstanken er fuld.	• Tøm snavssetvandstanken. • Kontrollér batteriovervågningen. • Kontrollér sikringerne.	13
	Snavssetvandstanken er beskidt.	• Kontrollér tanken, og rengør den om nødvendigt.	13
Der kommer ikke nok rengøringsopløsning ud.	Tanken med rengøringsopløsning er tom.	• Kontrollér tanken med rengøringsopløsning.	12
	Den indstillede mængde rengøringsopløsning er for lille.	• Indstil mængden af rengøringsopløsning med tasterne +/-.	4
	Tasten Rengøringsopløsning er deaktiveret.	• Tryk på tasten Rengøringsopløsning.	4

Tekniske specifikationer

Børstehoved Arbejdsbredde Model	Skureenhed				Enhed
	43 cm		50 cm		
	1900	2900	1900	2900	
Teoretisk arealydelse	1935	--	2250		m ²
Skviserens bredde	72	--	72	82	cm
Længde	122	--	125	150	cm
Bred	70	--	70	54	cm
Højde	111	--	111	113	cm
Maksimal vægt, driftsklar maskine	188	--	192	275	kg
Mærkespænding	24 V	--	24 V		DC
Nominal ydelse	1340	--	1340		W
Rentvandstank nominelt +/- 5 %	43	--	43	63	l

Børstehoved Arbejdsbredde Model	Dobbelt skureenhed				Enhed
	55 cm (2x28 cm)		65 cm (2x33 cm)		
	1900	2900	1900	2900	
Teoretisk arealydelse	2475		2475	2925	m ²
Skviserens bredde	82	92	72	92	cm
Længde	120	144	126	149	cm
Bred	60		70		cm
Højde	111	113	111	113	cm
Maksimal vægt, driftsklar maskine	193	283	196	286	kg
Mærkespænding	24 V		24 V		DC
Nominal ydelse	1340		1340		W
Rentvandstank nominelt +/- 5 %	43	63	43	63	l

Børstehoved Arbejdsbredde Model	Cylinderbørste				Enhed
	55 cm (2x55 cm)		65 cm (2x65 cm)		
	1900	2900	1900	2900	
Teoretisk arealydelse	2475		2925		m ²
Skviserens bredde	82	92	82	92	cm
Længde	121	144	122	144	cm
Bred	64	65	74	75	cm
Højde	111	113	111	113	cm
Maksimal vægt, driftsklar maskine	204	287	206	289	kg
Mærkespænding	24 V		24 V		DC
Nominal ydelse	1590		1590		W
Rentvandstank nominelt +/- 5 %	43	63	43	63	l

Børstehoved Arbejdsbredde Model	Ekscenter		Enhed
	50 cm		
	1900	2900	
Teoretisk arealydelse	2250		m ²
Skviserens bredde	82	92	cm
Længde	123	147	cm
Bred	53	58	cm
Højde	111	113	cm
Maksimal vægt, driftsklar maskine	197	286	kg
Mærkespænding	24 V		DC
Nominal ydelse	990		W
Rentvandstank nominelt +/- 5 %	43	63	l

Beregnete værdier i henhold til IEC 60335-2-72

Børstehoved Arbejdsbredde Model	Skureenhed				Enhed
	43 cm		50 cm		
	1900	2900	1900	2900	
Maskinens vægt med batterier Gel (transportvægt)	146	--	150	215	kg
Maskinens vægt med batterier Lithium (transportvægt)	135	--	138	185	kg
Støjniveau LpA	63	--	63		dB (A)
Usikkerhed KpA	2.5	--	2.5		dB (A)
Samlet svingningsværdi	< 2.5	--	< 2.5		m/s ²
Usikkerhed K	0.25	--	0.25		m/s ²
Stænkvandsbeskyttelse	IPX3	--	IPX3		
Beskyttelsesklasse	III	--	III		

Børstehoved Arbejdsbredde Model	Dobbelt skureenhed				Enhed
	55 cm (2x28 cm)		65 cm (2x33 cm)		
	1900	2900	1900	2900	
Maskinens vægt med batterier Gel (transportvægt)	151	223	154	226	kg
Maskinens vægt med batterier Lithium (transportvægt)	140	193	143	196	kg
Støjniveau LpA	63				dB (A)
Usikkerhed KpA	2.5				dB (A)
Samlet svingningsværdi	< 2.5				m/s ²
Usikkerhed K	0.25				m/s ²
Stænkvandsbeskyttelse	IPX3				
Beskyttelsesklasse	III				

Børstehoved	Cylinderbørste				Enhed
	55 cm (2x55 cm)		65 cm (2x65 cm)		
	1900	2900	1900	2900	
Arbejdsbredde					
Model					
Maskinens vægt med batterier Gel (transportvægt)	162	227	165	229	kg
Maskinens vægt med batterier Lithium (transportvægt)	151	197	153	199	kg
Støjniveau LpA	63				dB (A)
Usikkerhed KpA	2.5				dB (A)
Samlet svingningsværdi	< 2.5				m/s ²
Usikkerhed K	0.25				m/s ²
Stænkvandsbeskyttelse	IPX3				
Beskyttelsesklasse	III				

Børstehoved	Ekscenter		Enhed
	50 cm		
	1900	2900	
Arbejdsbredde			
Model			
Maskinens vægt med batterier Gel (transportvægt)	155	226	kg
Maskinens vægt med batterier Lithium (transportvægt)	143	196	kg
Støjniveau LpA	63		dB (A)
Usikkerhed KpA	2.5		dB (A)
Samlet svingningsværdi	< 2.5		m/s ²
Usikkerhed K	0.25		m/s ²
Stænkvandsbeskyttelse	IPX3		
Beskyttelsesklasse	III		

Tilbehør

Nr.	Artikel	Skureenhed		Dobbelt skureenhed	
		43 cm	50 cm	2x28 cm	2x33 cm
7510829	Køreskive 43 cm	1x			
8504750	Skurebørste, nylon, 43 cm	1x			
8504780	Skurebørste, slibende, 43 cm	1x			
8504800	Skurebørste, blød	1x			
7510830	Køreskive 50 cm		1x		
8504770	Skurebørste, nylon, 50 cm		1x		
8505130	Skurebørste, nylon, slibende, 50 cm		1x		
8505120	Skurebørste blød, 50 cm		1x		
7510634	Køreskive 28 cm			2x	
7519395	Skurebørste, nylon, 28 cm			2x	
7510632	Skurebørste blød, 28 cm			2x	
7510633	Skurebørste, slibende, 28 cm			2x	
7515515	Køreskive 33 cm				2x
7515516	Skurebørste, nylon, 33 cm				2x
7515517	Skurebørste blød, 33 cm				2x
7515518	Skurebørste, slibende, 33 cm				2x
7524965	HEPA H13-filter	x	x	x	x
7525084	Auto FillStop	x	x	x	x
8502830	Påfyldningsslange med universel vandkobling	x	x	x	x
7525083	IntelliDose +	x	x	x	x
7525081	IntelliTrail 2.0	x	x	x	x
7525082	IntelliTouch	x	x	x	x
	Forskellige rondeller (polyester, brun, blå, rød og contact pad)		x	x	x

Nr.	Artikel	Cylinderbørste		Ekscenter
		55 cm	65 cm	50 cm
7524966	Cylinderbørste 55 cm	2x		
7524979	Cylinderbørste blød, 55 cm	2x		
7524982	Cylinderbørste 65 cm		2x	
7524983	Cylinderbørste blød, 65 cm		2x	
7524967	Ekscenterrondelholder			1x
211985	Ekscenterrondel (Twister) grøn			1x
7524965	HEPA H13-filter	x		x
7525084	Auto FillStop	x		x
8502830	Påfyldningsslange med universel vandkobling	x		x
7525083	IntelliDose +	x		x
7525081	IntelliTrail 2.0	x		x
7525082	IntelliTouch	x		x
	Forskellige rondeller (polyester, brun, blå, rød og contact pad)			x

Transport

ADVARSEL:

Maskinen må kun løftes med hjælpemidler (f.eks. løfteplatform, rampe osv.)!

BEMÆRK

Maskinen skal transporteres i stående tilstand.

BEMÆRK

Sørg for, at maskinen er surret godt fast og sikret tilstrækkeligt på det køretøj, den skal transporteres på.

Bortskaffelse

BEMÆRK

Maskinen og tilbehøret skal bortskaffes korrekt og i henhold til gældende nationale bestemmelser.

- Det kan din Diversey-servicepartner være dig behjælpelig med.

Batterier

ADVARSEL:

Batterierne skal afmonteres fra maskinen, inden de bortskaffes.

Brugte batterier skal bortskaffes miljømæssigt korrekt iht. EU-direktiv 2006/66/EF eller de respektive nationale forskrifter.

FI Käännös alkuperäisestä käyttöohjeesta



Käyttöohje ja turvallisuusohjeet on ehdottomasti luettava ennen koneen käyttöönottoa. Säilytä käyttöohjetta huolellisesti ja koneen läheisyydessä myöhempää tarvetta varten.

Merkkien selitys

VAARA:

Tämä symboli ilmaisee, että kyseessä on tärkeä tieto. Näiden ohjeiden noudattamatta jättäminen voi aiheuttaa henkilöille vaaratilanteen ja/tai johtaa laajoihin esinevahinkoihin!

VAROITUS:

Tämä symboli ilmaisee, että kyseessä on tärkeä tieto. Näiden ohjeiden noudattamatta jättäminen voi aiheuttaa henkilöille vaaratilanteen ja/tai johtaa laajoihin esinevahinkoihin!

HUOMIO:

Tämä symboli ilmaisee, että kyseessä on tärkeä tieto. Näiden ohjeiden noudattamatta jättäminen voi johtaa toimintahäiriöihin ja esinevahinkoihin!

OHJE

Tämä symboli ilmaisee, että kyseessä on tärkeä tieto, jotta tuotetta voidaan käyttää tehokkaasti. Näiden ohjeiden noudattamatta jättäminen voi johtaa toimintahäiriöihin!

Sisällysluettelo

Turvallisuusohjeet	22
Puhdistusaineet	23
Laajennetut asiakirjat	23
Ympäristönsuojelu	23
Laitteeseen kiinnitetyt symbolit	24
Koneiden rakennekuva	24
Harjaysikön rakennekuva	25
Ohjaustaulun/kosketusnäytön rakennekuva	26
Akut	26
Ennen käyttöönottoa	29
Työskentelyn aloittaminen	31
Työskentelyn lopettaminen	33
Palvelu, huolto ja ylläpito	35
Toimintahäiriöt	36
Tekniset tiedot	37
Varusteet	40
Kuljetus	41
Hävittäminen	41

Koneen käyttötarkoitus

Koneet on tarkoitettu ammattikäyttöön (esim. hotelleissa, kouluissa, sairaaloissa, tehtaissa, ostoskeskuksissa, urheiluhalleissa, toimitoissa yms.).

Konetta voi käyttää tätä käyttöohjetta tarkasti noudattaen kovien lattiapäälysteiden märkäpuhdistukseen.

HUOMIO:

Konetta ei saa käyttää lattioiden kiillotukseen, öljyämiseen, vahaamiseen, eikä maton pesuun ja pölyn imemiseen. Parketti- ja laminaattilattian märkäpuhdistus suoritetaan tällä koneella aina omalla vastuulla.

HUOMIO:

Kone on tarkoitettu käytettäväksi ainoastaan sisätiloissa.

HUOMIO:

Konetta saa säilyttää vain sisätiloissa.

VAARA:

Koneeseen tehtävät muutokset, joihin Diversey ei ole antanut lupaa, johtavat varoitusmerkkien ja CE-vaatimustenmukaisuuden raukeamiseen. Koneen käyttötarkoituksesta poikkeava käyttö voi aiheuttaa henkilövahinkoja sekä johtaa koneen ja työympäristön vaurioitumiseen. Kyseisissä tapauksissa raukeavat yleensä kaikki takuu- ja mahdolliset vastuuvaatimukset.

Turvallisuusohjeet

TASKI-koneet on suunniteltu ja valmistettu siten, että ne täyttävät EU-direktiivien asiaankuuluvat, voimassa olevat turvallisuus- ja terveysvaatimukset, mistä niillä on osoituksena CE-merkki.

VAARA:

Konetta saavat käyttää vain henkilöt, jotka ovat saaneet asianmukaisen koulutuksen koneen käyttöön tai jotka ovat todistaneet olevansa siihen päteviä ja joille on nimenomaan annettu tehtäväksi koneen käyttö.

VAARA:

Tätä konetta eivät saa käyttää lapset eivätkä henkilöt, joilla on rajoittuneet fyysiset, sensoriset tai henkiset kyvyt tai joilla ei ole riittävästi kokemusta tai tietoja koneen käytöstä.

Lisäksi on varmistettava, etteivät lapset leiki tämän koneen kanssa.

VAARA:

Konetta ei saa käyttää tiloissa, joissa säilytetään tai käsitellään räjähdysvaarallisia ja helposti syttyviä aineita (esim. bensiini, liuottimet, polttoöljy, pöly jne.).

Koneen sähköiset tai mekaaniset osat voisivat aiheuttaa kyseisten aineiden syttymisen.

VAARA:

Konetta ei saa käyttää myrkyllisten, terveydelle haitallisten, syövyttävien ja ärsyttävien aineiden (esim. vaarallisten pölyjen jne.) tai palavien nesteiden imeämiseen. Suodatinjärjestelmä ei suodata riittävän tehokkaasti tällaisia aineita.

Käyttäjälle ja kolmannelle taholle voi mahdollisesti aiheutua terveydellisiä haittoja.

VAARA:

Ota huomioon ympäröivät olosuhteet, kuten kolmannet osapuolet ja lapset! Nopeutta on hiljennettävä erityisesti paikoissa, joissa näkyvyys on rajoitettu, kuten ovien edessä tai kulman takaa lähestyttäessä.

VAARA:

Koneella ei saa kuljettaa muita ihmisiä ja esineitä.

VAARA:

Toimintahäiriön tai vian ilmetessä sekä törmäyksen tai putoamisen jälkeen valtuutetun asiantuntijan on ennen uudestaan tapahtuvaa käyttöönottoa tarkistettava kone. Sama pätee myös, jos kone on jätetty ulkosalle, upotettu veteen tai se on altistunut kosteudelle.

VAARA:

Koneen käyttö on keskeytettävä välittömästi turvallisuudelle merkityksellisten osien vaurioituessa, joita ovat esim. harjan suojus, verkkojohto tai koneen kansiosat, joiden alla on sähköisiä osia!

VAARA:

Konetta ei saa pysäyttää, pysäköidä tai varastoida ala- tai ylämäkiin.

VAARA:

Kaikkien koneelle tehtävien töiden yhteydessä kone on sammutettava ja avain vedettävä irti.

VAARA:

Konetta saa ajaa <2% ala- tai ylämäissä. Alamaissä on ajettava hitaan ajon toiminto päällekytkettynä, jotta voidaan varmistaa hyvä pito.

Jyrkät käännökset ala- ja ylämäissä saattavat johtaa koneen kallistumiseen, ja siksi tällaiset käännökset ovat kiellettyjä. Syntyy onnettomuusriski.

VAARA:

Konetta saa käyttää vain kovilla, vakailta ja riittävän kantokykyisillä latioilla.

Tämän ohjeen noudattamatta jättäminen aiheuttaa onnettomuusriskin.

VAROITUS:

Konetta saa käyttää ja säilyttää vain kuivassa, pölyttömässä ympäristössä yli +10 °C:n / +50 °F:n ja alle +35 °C:n / +95 °F:n lämpötiloissa.

VAROITUS:

Vain valtuutetut asiantuntijat, jotka ovat perillä kaikista tässä käyttöohjeessa annetuista merkityksellisistä turvallisuusmääräyksistä, saavat suorittaa koneen mekaanisten tai sähköisten osien korjaustyöt.

VAROITUS:

Käytä koneessa vain näissä käyttöohjeissa mainituja tai TASKI yhteistyökumppanisi suosittelemia varusteita (harja, vetoalusta, jne.), muiden varusteiden käyttö voi vaikuttaa koneen turvalliseen käyttöön. Muut varusteet voivat heikentää koneen turvallisuuden ja sen toimintoja.

VAROITUS:

Henkilönsuojelua ja tapaturmantorjuntaa koskevia kansallisia määräyksiä ja myös valmistajan tietoja puhdistusaineiden käytöstä on johdonmukaisesti noudatettava.

HUOMIO:

Sammuta imuyksikkö välittömästi, jos koneesta va-
luu vaahtoa tai nestettä!

HUOMIO:

Koneen kanssa saa käyttää ainoastaan siihen so-
veltuvia akkuja ja latauslaitteita.

HUOMIO:

Kone tulee suojata luvottomalta käytöltä. Irrota sik-
si aina virta-avain ennen koneesta poistumista; tai
säilytä konetta suljetussa tilassa.

OHJE

TASKI-koneet ja -laitteet suunnitellaan siten, että
nykytietämyksen mukaan voidaan sulkea pois
esiintyvien äänten ja värinöiden aiheuttamat ter-
veysriskit.

Katso Tekniset tiedot sivulta 37.

Puhdistusaineet

OHJE

TASKI-koneet on suunniteltu siten, että ne saavut-
tavat yhdessä TASKI-puhdistusaineiden kanssa
optimaaliset puhdistustulokset. Muut puhdistusai-
neet voivat johtaa koneen tai työympäristön toimin-
tahäiriöihin ja koneen vaurioihin. Tästä syystä
suosittelemme käyttämään ainoastaan TASKI-puh-
distusaineita.

*Takuu ei kata toimintahäiriöitä, jotka aiheutuvat väärin
puhdistusaineiden käytöstä.*

- Lisätietoja saat TASKI-huoltokumppanilta.

Laajennetut asiakirjat

OHJE

Koneen sähkökaavio löytyy varaosaluettelosta.

- Ota yhteyttä asiakaspalveluun lisätietojen saamiseksi.

OHJE

Tämä käyttöohje, kuten muutkin TASKI-koneiden
käyttöohjeet, on saatavilla seuraavalla sivustolla:

www.taski.com

Ympäristönsuojelu

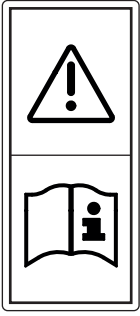


Pakkausmateriaalit ovat kierrätettäviä. Älä käsittele
pakkauksia kotitalousjätteenä, vaan toimita ne jättei-
den kierrätykseen.

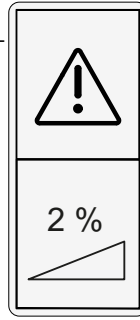


Käytetyt laitteet sisältävät arvokkaita kierrätettäviä
materiaaleja, jotka tulisi toimittaa kierrätykseen. Pa-
ristoja, öljyjä ja muita samankaltaisia aineita ei saa
päästää ympäristöön. Tästä syystä toimita kuluneet
laitteet asianmukaisiin keräyspisteisiin.

Laitteeseen kiinnitetty symbolit



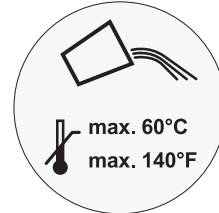
Lue käyttöohjeen tarra:
Lue käyttöohje huolellisesti ennen jokaista koneen parissa tehtävää työtä.



Tarra Mäki:
Älä käytä konetta jyrkemmissä mäissä kuin mitä laitteessa on ilmoitettu.

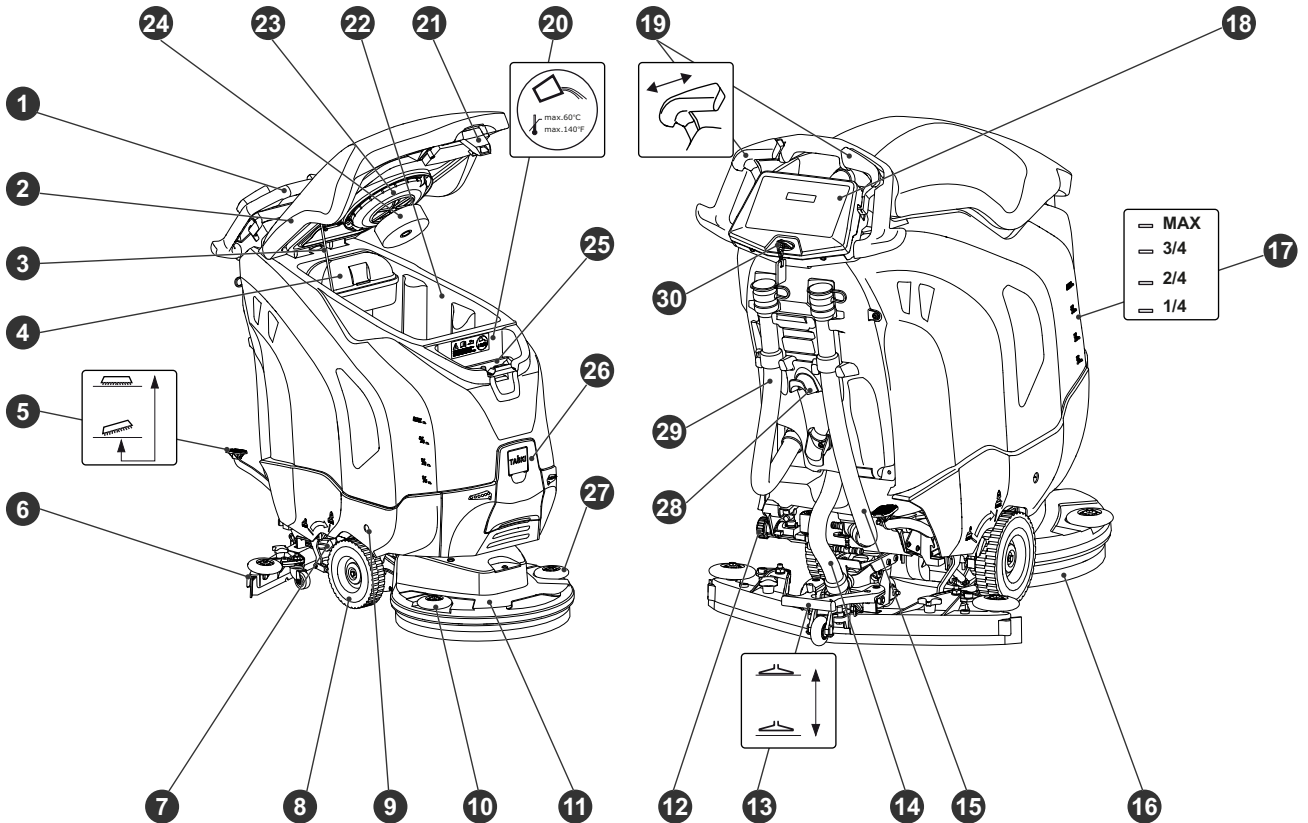


Tarra Tuotteet:
Tämä kone on suunniteltu siten, että se säästää yhdessä TASKI-puhdistusaineiden kanssa optimaaliset puhdistustulokset. Tästä syystä suosittelemme käyttämään ainoastaan TASKI-puhdistusaineita.



Tarra Veden lämpötila:
Suurin sallittu veden lämpötila 60 °C / 140 °F. Diversey suosittelee käyttämään kylmää vettä, koska kuuma vesi jäähtyy lattiakosketuksessa välittömästi lattian lämpötilaan eikä siitä siksi ole hyötyä.

Koneiden rakennekuva

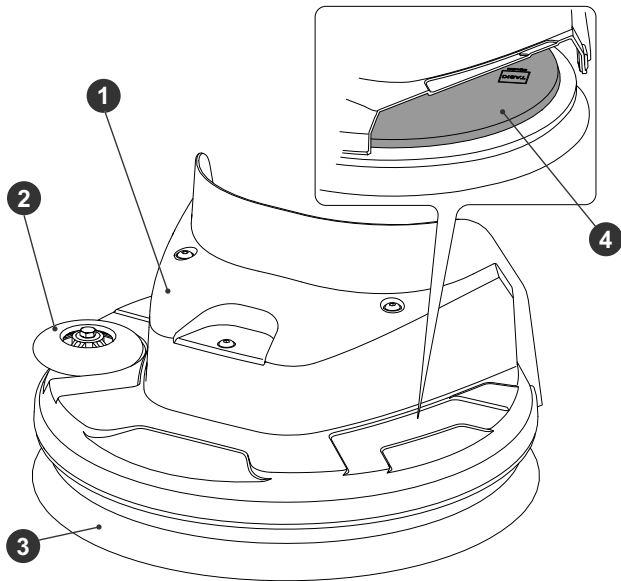


- 1 Ajokahva
- 2 Säiliön kansi
- 3 Säiliön kansi, pystytystukisanka
- 4 Roskaseula
- 5 Muunnos: Välineen jalkapoljin
- 6 Imusuulake
- 7 Vipu harjapaineen/työkälpaineen vähentämiseen
- 8 Kuljetuspyörä
- 9 Akkukotelon lukituksen avaaminen
- 10 Oikeanpuoleinen törmäyspyörä
- 11 Harjayksikkö
- 12 Puhdasvesisäiliön suodatin
- 13 Imusuulakkeen jalkapoljin
- 14 Alipaineletku
- 15 Käyttöliuoksen tyhjennysletku (sininen kansi)
- 16 Väline (harjat, laikat jne.)

- 17 Täyttökorkeuden näyttö
- 18 Ohjaustaulu tai kosketusnäyttö
- 19 Ajokytkin
- 20 Puhdasvesisäiliö
- 21 Säiliön kannen irrotuspoljin
- 22 Likavesisäiliö
- 23 Imuilman suodatin
- 24 Uimurikoho (likavesisäiliön ylitäyttösuoja)
- 25 Annostelukuppi
- 26 Tila automaattista annostelua varten
- 27 Vasemmanpuoleinen törmäyspyörä
- 28 Johtokela
- 29 Likaveden tyhjennysletku (punainen kansi)
- 30 Avainkytkin

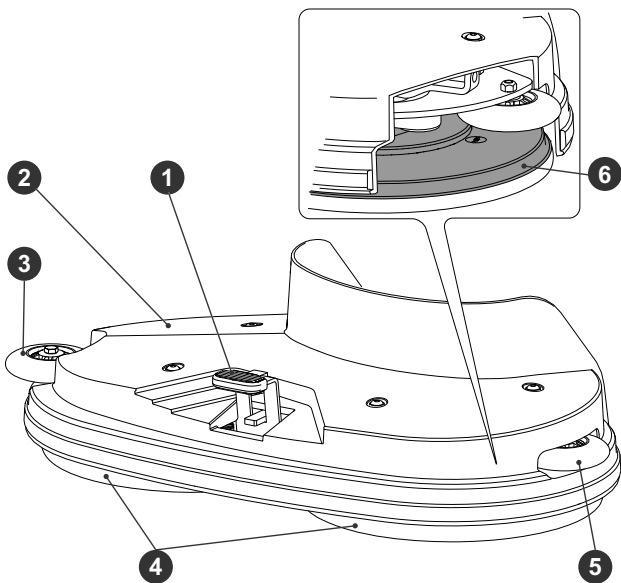
Harjayksikön rakennekuva

Yksilevyinen tasanne



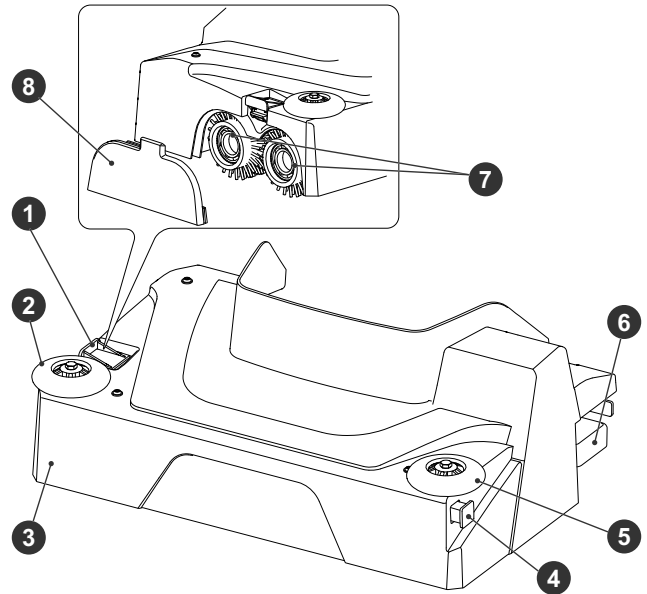
- 1 Harjayksikkö
- 2 Törmäyspyörä
- 3 Väline (harjat, laikat jne.)
- 4 Välinepidike

Kaksilevyinen tasanne



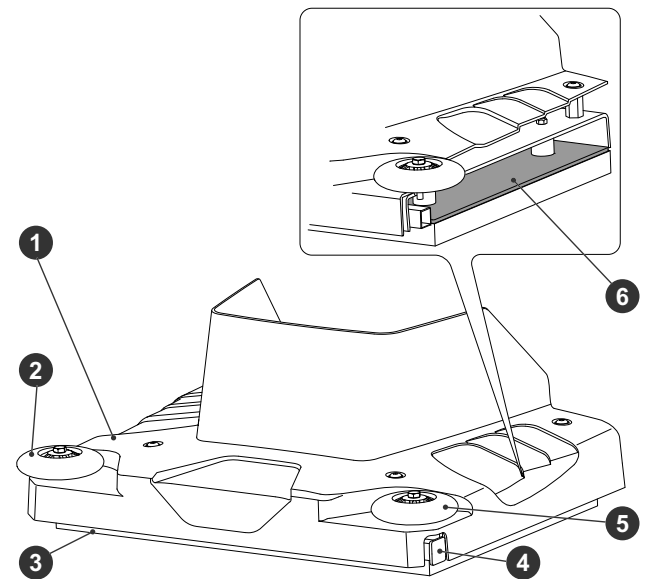
- 1 Työkalun vapautus
- 2 Harjayksikkö
- 3 Oikeanpuoleinen törmäyspyörä
- 4 Väline (harjat, laikat jne.)
- 5 Vasemmanpuoleinen törmäyspyörä
- 6 Välinepidike

Telaharjatasanne



- 1 Harjan irrotuspoljin
- 2 Oikeanpuoleinen törmäyspyörä
- 3 Harjayksikkö
- 4 Jakelukanava
- 5 Vasemmanpuoleinen törmäyspyörä
- 6 Suurikokoisen lian säiliö
- 7 Väline (harjat, laikat jne.)
- 8 Välinepidin

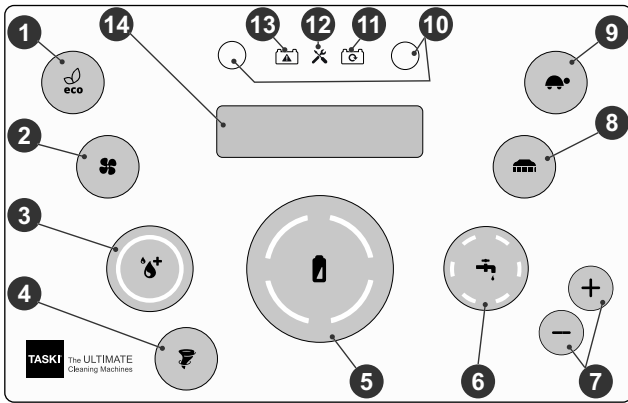
Epäkeskotasanne



- 1 Harjayksikkö
- 2 Oikeanpuoleinen törmäyspyörä
- 3 Väline (laikka)
- 4 Jakelukanava
- 5 Vasemmanpuoleinen törmäyspyörä
- 6 Välinepidike

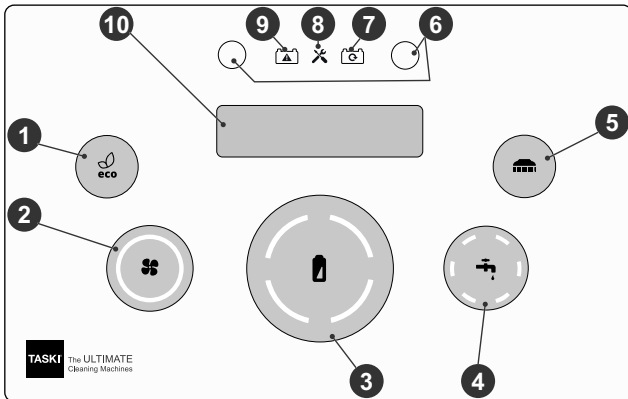
Ohjaustaulun/kosketusnäytön rakennekuva

Ohjaustaulu



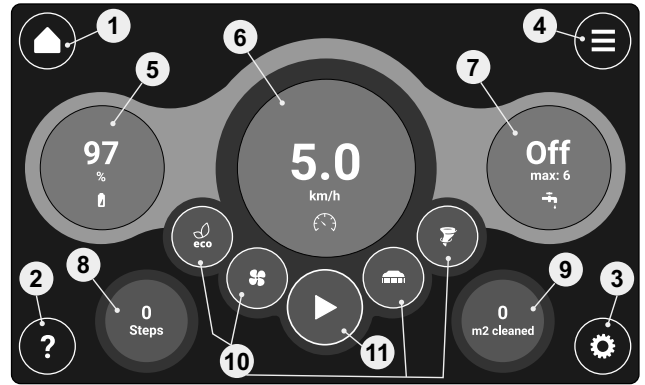
- 1 ECO-tilan painike PÄÄLLÄ / POIS PÄÄLTÄ
- 2 Imuysikön käynnistyspainike PÄÄLLÄ / POIS PÄÄLTÄ
- 3 Painike IntelliDose PÄÄLLÄ / POIS PÄÄLTÄ
- 4 Painike Twister PÄÄLLÄ / POIS PÄÄLTÄ
- 5 Akkuvalvonta
- 6 Käyttöliuoksen syötön painike PÄÄLLÄ / POIS PÄÄLTÄ
- 7 Veden tulo ja määrän säätöpainikkeet (+/-)
- 8 Harjojen käynnistyspainike (PÄÄLLÄ / POIS PÄÄLTÄ)
- 9 Hitaan ajon painike (PÄÄLLÄ / POIS PÄÄLTÄ)
- 10 Painikkeet Service (myös IntelliDose-annosteluun)
- 11 Tyhjän akun merkkivalo
- 12 Huollon merkkivalo
- 13 Akun/virtalähteen häiriön merkkivalo
- 14 Näyttö

Ohjaustaulu ECO



- 1 ECO-tilan painike PÄÄLLÄ / POIS PÄÄLTÄ
- 2 Imuysikön käynnistyspainike PÄÄLLÄ / POIS PÄÄLTÄ
- 3 Akkuvalvonta
- 4 Käyttöliuoksen syötön painike PÄÄLLÄ / POIS PÄÄLTÄ
- 5 Harjojen käynnistyspainike (PÄÄLLÄ / POIS PÄÄLTÄ)
- 6 Painikkeet Service (myös IntelliDose-annosteluun)
- 7 Tyhjän akun merkkivalo
- 8 Huollon merkkivalo
- 9 Akun/virtalähteen häiriön merkkivalo
- 10 Näyttö

Kosketusnäyttö



- 1 Aloitusnäyttö
- 2 Ohje
- 3 Asetukset
- 4 Lisäasetusten valikko
- 5 Akkujen varaustilan näyttö
- 6 Ajonopeuden asetus
- 7 Käyttöliuoksen asetus
- 8 Tilastojen näyttö (valinnainen)
- 9 Tilastojen näyttö (valinnainen)
- 10 Toimintojen pikavalinta
- 11 Käynnistys-/pysäytystoiminnot

Akut

Sallitut akut

Tämän koneen käyttämiseen tarvitaan erilliskennoakkuja (ei avoimia, käynnistys- tai laiteakkuja). Suosittelemme pelkkiä erilliskennoakkuja. Vain ne takaavat pitkän käyttöiän.

Erilliskennoakut tuotetaan suljettuina ja huoltovapaina (VRLA-) akkuina (geeli-, AGM-, PureLead- ja litiumakut). Kone on säädettävä kunakin akkutyypin ja akkuvalmistajan mukaan.

Kaikki akut tarjoavat eripituisen käyttöiän ja erilaiset suoritusominaisuudet.

Kone ja latauslaite on ohjelmoitava akkujen asennuksen jälkeen tai akkutyypin ja/tai -valmistajan vaihtamisen yhteydessä ja ennen käyttöönottoa.

Virheelliset säädöt voivat johtaa akkujen ennenaikaiseen hajoamiseen.

OHJE

Älä käytä koneessa sekaisin erilaisia akkuja tai vanhoja ja uusia akkuja äläkä viallisia akkuja.

OHJE

Vanhat ja/tai vialliset akut on hävitettävä asianmukaisesti. Katso tiedot sivulta 41

Akkuihin liittyvät turvallisuustoimenpiteet



Akuissa on happoa. Avointen akkujen huollon, asennuksen ja irrottamisen yhteydessä on käytettävä suojalaseja!



Huuhtele tai pese pois silmiin tai iholle roiskunut happo runsaalla ja puhtaalla vedellä. Käy sen jälkeen välittömästi lääkärissä. Pese vaatteet vedellä!



Akkuja ladattaessa syntyy vaarallisia kaasuseoksia. Vältä ehdottomasti avotulta tai hehkuvia esineitä!



Älä polta tupakkaa!



Syöpymisvaara!



Huomio! Akkujen navoissa on aina jännite, siksi akkujen päälle ei saa asettaa esineitä!



Liitäntäliittimiä ei saa sillata!

⚠️ HUOMIO:

Pidä akut puhtaina ja kuivina. Pyyhi ulos työntynyt happo tai vesi välittömästi pois.

- Pidä tällöin suojakäsineitä.

⚠️ HUOMIO:

Vain Diverseyn hyväksymät asiakaspalvelupisteet tai asiantuntijat saavat kiinnittää akut ja asentaa ne kytkentäkaavion mukaan.

Kiinnittämiseen tai liittäntöihin liittyvät virheet voivat johtaa vakaviin loukkaantumisiin, koneen räjähtämiseen tai sille ja ympäristölle aiheutuviin suuriin vahinkoihin.

⚠️ HUOMIO:

Akkuja ladattaessa on huolehdittava riittävästä ilmanvaihdosta.

🔧 OHJE

Noudata lisäksi akkujen valmistajan tuoteturvallisuustiedotteen tietoja.

🔧 OHJE

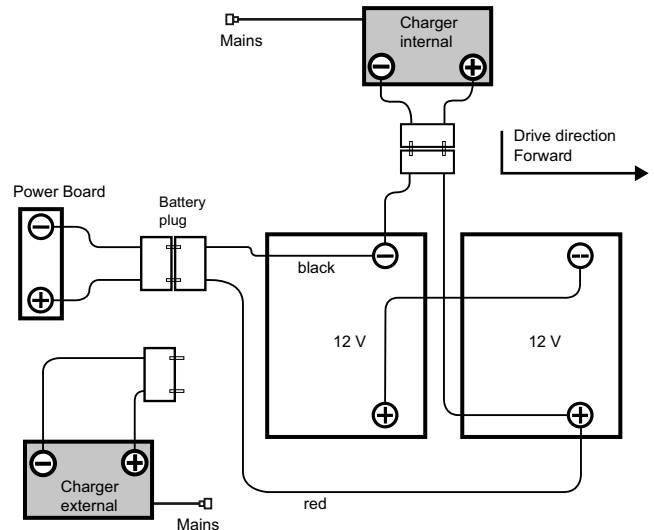
Noudata lisäksi akkujen valmistajan käyttömääräyksiä.

⚠️ HUOMIO:

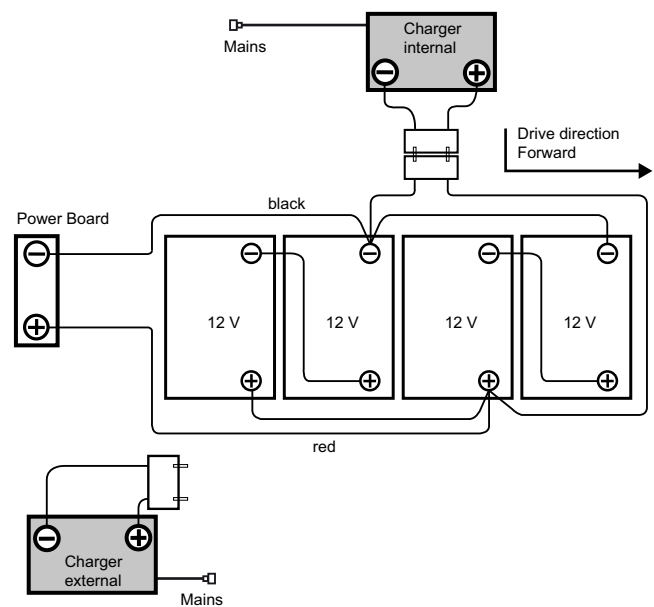
Akkujen on niitä huollettaessa oltava irti koneesta!

Akkujen kytkentäkaavio

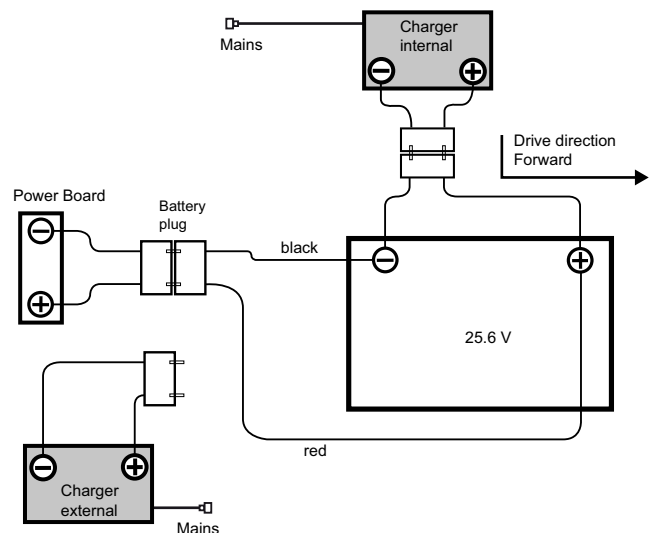
ULTIMAXX 1900 (geeli)



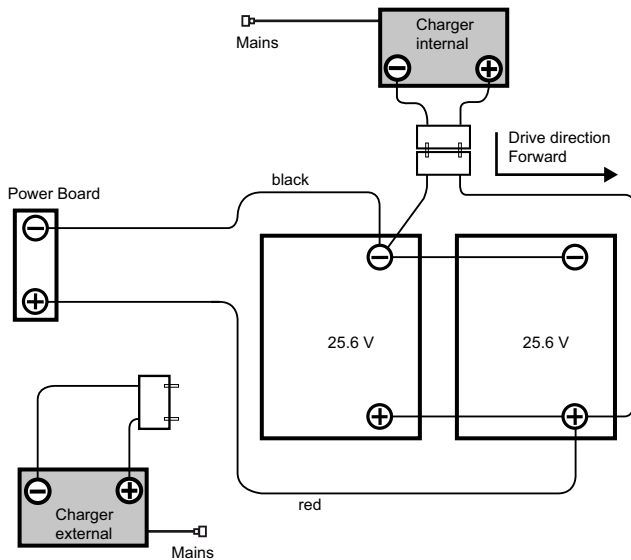
ULTIMAXX 2900 (geeli)



ULTIMAXX 1900 (litium)



ULTIMAXX 2900 (litium)



Hätätapauksessa

VAARA:

Hätätapauksessa (koneen virheellinen toiminta) avain on irrotettava.

Latausprosessi

HUOMIO:

Noudata ulkoisen latauslaitteen valmistajan käyttöohjeita.

HUOMIO:

Kukin akkutyypin ja/tai akkujen valmistaja edellyttää erilaista latauskäyrää.

Väärä latauskäyrä tai sopimattoman latauslaitteen käyttö johtaa akkujen ennenaikaiseen hajoamiseen tai nopeaan tuhoutumiseen.

OHJE

Lisävarusteena saatavat sisäänrakennetut latauslaitteet (BMS) on säädetty akun kokoon ja ne sisältävät enemmän latauskäyriä, jotka on asennettu tehtaalla tai TASKI-huoltoteknikko on asentanut ne suositusten mukaan. Tämä määräys pätee myös käytettäessä kiinteitä (ulkoisia) latauslaitteita.

HUOMIO:

Jatkuvat lyhytaikaiset käyttökerrat ja niitä seuraavat lataukset voivat vahingoittaa akkuja pysyvästi.

- Ohjearvo: Ennen seuraavaa latausta tulee vähimmäiskäytön olla n. 20 % käytettävissä olevasta kapasiteetista.

HUOMIO:

Jotta ryhmäakut saavuttavat pisimmän mahdollisen käyttöiän, ne on ladattava täyteen 2 x viikossa (12–16 tuntia).

HUOMIO:

Ennen koneen pidempää käytöstäpoistoa on akut ladattava täyteen. Latauslaite irrotetaan sen jälkeen koneesta tai verkosta. Akkujen varaus purkautuu ajan myötä. Ne täytyy tyypistä riippuen ladata uudelleen 3–6 kuukauden kuluttua.

- Ennen kuin kone otetaan takaisin käyttöön, on akut ladattava uudelleen täyteen.

HUOMIO:

Irrota avain koneen pidempää käytöstäpoistoa varten.

Latausprosessi ulkoisella latauslaitteella

OHJE

Vain akun valmistajan suosittelemia ja SELV-sertifioituja (turvajännite) latauslaitteita saa käyttää.

VAARA:

Älä liitä koneeseen jännitteistä latauslaitetta (päälle kytketty latauslaite).

Muutoin käyttäjä voi vammautua sähköiskusta.

VAROITUS:

Virtajohdoissa kulkee korkea jännite. Jos liittimesä, johdossa tai laiteliitännässä on merkkejä vaurioista, latauslaitetta ei saa käyttää.

- Liitä ulkoinen latauslaite koneen akkujen latauspistokkeeseen.

OHJE

Varmista, että pistoke on liitetty huolellisesti pohjaan asti, jotta voidaan varmistaa kunnollinen sähkökontakti.

OHJE

Tarkista, onko liitetyn latauslaitteen latausprosessi käynnistynyt.

OHJE

Latausprosessin aikana kaikki koneen toiminnot on estetty.

Latausprosessi sisäänrakennetulla latauslaitteella (BMS)

HUOMIO:

Koneen on oltava sammutettuna. Irrota avain.

- Ota verkkojohto ja kiinnitä se (hitaaksi varmistettuun) pistorasiaan.

Latausprosessin ollessa valmis

VAROITUS:

Kytke latauslaite pois päältä ennen kuin irrotat sen akuista.

Päällä olevan latauslaitteen irrottaminen voi johtaa räjähdykseen akkutilassa.

- Aseta (valinnaisten) Onboard-laturien verkkojohto sille varatulle paikalleen.
- Pidä latausjohto kuivana ja suojaa se vaurioilta.

Avointen (märkä-) akkujen huolto ja ylläpito

OHJE

Huoltovapaiden akkujen ylläpito rajoittuu oikeiden latausprosessien ja oikein määritettyjen latauskäytien noudattamiseen.

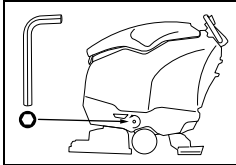
Akkutilan avaaminen huoltoa varten

- Koneen on oltava sammutettuna ja avaimen irrotettuna.

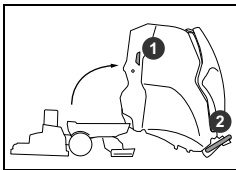
VAROITUS:

Ennen akkukotelon avaamista on varmistettava, että molemmat säiliötilat ovat tyhjiä.

- Laske imusuulake alas.



- Koneen etupuolen vasemmassa ja oikeassa alaosassa on akkukotelon irrotuspoljin.
- Kierrä molemmat ruuvit irti.



- Seiso koneen vasemmalla puolella.
- Tartu toisella kädellä kilpityypiseen kahvaan (1), toisella kädellä ajokahvaan (2) ja avaa akkukoteloa varovasti, kunnes ajokahva koskee lattiaan.

VAROITUS:

Kallista säiliö varovasti takaisin perusasentoon huollon jälkeen ja kiristä jälleen ruuvi.

OHJE

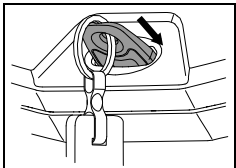
Nosta imusuulake takaisin ylös.

OHJE

Laita avain takaisin paikoilleen.

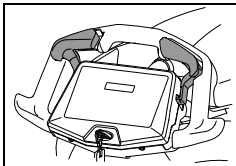
Ennen käyttöönottoa

Siirtoajo



- Käynnistä kone (avainkytkin).

- Tartu ajokahvaan ja laita kätesi miellyttävälle työskentelykorkeudelle.



- Kytke kone liikkeelle painamalla kevyesti ajokytintä ajosuuntaan. Kone pysähtyy vapauttamalla ajokytin.

Varusteiden käyttö

Tarkista ennen käyttöä:

- että pesuharjan harjakset eivät ole kuluneet alle punaisen merkkiharjaksen pituuden tai, että harjaksen pituus on yli 1 cm.
- että laikka ei ole kulunut ja että se on puhdas.

HUOMIO:

Älä käytä harjoja, joiden kulumisraja on saavutettu. Punaisen harjakimpun pituus osoittaa rajan. Älä käytä laikkoja, jotka on käytetty loppuun tai jotka ovat likaisia. Käytä ainoastaan alkuperäisiä TASKI-varusteita.

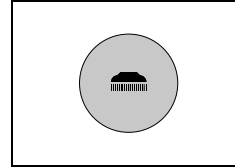
Näiden ohjeiden laiminlyönti voi johtaa puutteellisiin puhdistustuloksiin ja jopa lattiavaurioihin.

Yksi- ja kaksilevyinen tasanne

- Aseta harja lattialle harjajyksikön alle.
- Kytke kone päälle.

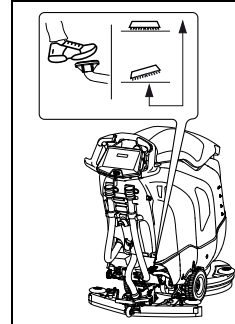
Merkkivalot syttyvät palamaan lyhyeksi aikaa.

Muunnos: automaattinen harjan alaslaskuysikkö



- Paina harjamootorin painiketta PÄÄLLÄ / POIS PÄÄLTÄ. Alaslaskemisen aikana harjaveto alkaa liikkua hitaasti. Siten harja keskitetään ja kytketään. Merkkivalo syttyy.

Muunnos: Jalkavipu

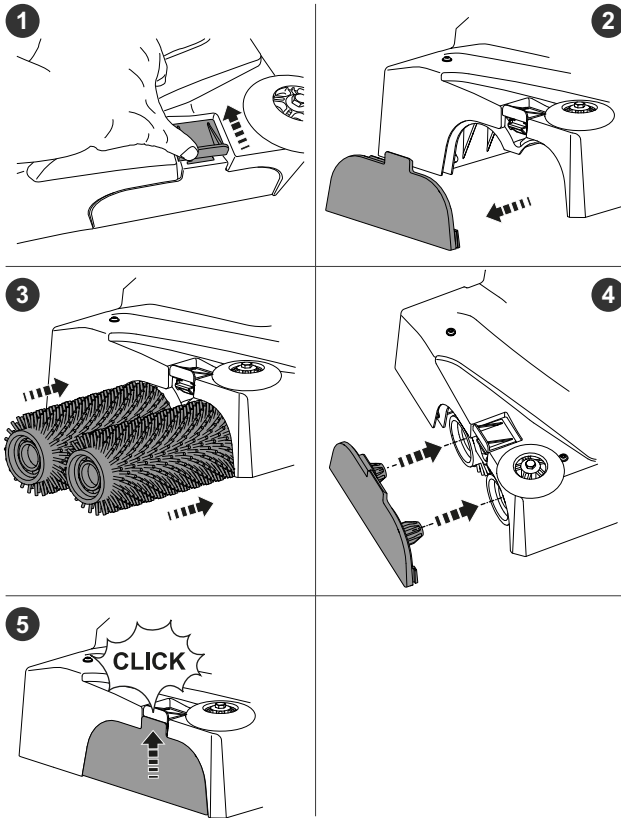


- Kytke jalkavipu ja laske harja hitaasti alas. Alaslaskemisen aikana harjaveto alkaa liikkua hitaasti. Siten harja keskitetään ja kytketään. Harjamootorin merkkivalo syttyy.

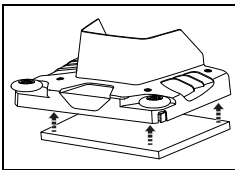
OHJE

Kun harja on alhaalla, kytkeytymistä voi helpottaa liikuttamalla konetta kevyesti eteen ja taakse.

Teloharjatasanne



Epäkeskotasanne

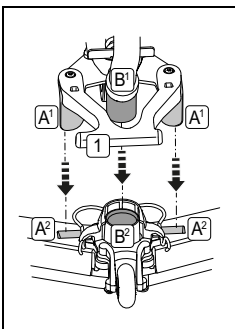


- Paina kädellä epäkeskolaikka kierto-
laikkapidikkeeseen.

OHJE

Varmista, että laikka asettuu tasaisesti pidikkeelle.

Imusuulakkeen asennus



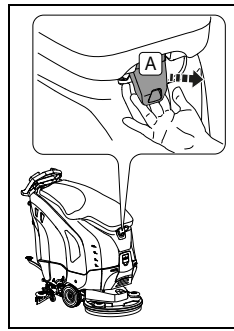
- Aseta imusuulake [A2] lattialle suu-
lakkeen pitimen [A1] alapuolelle.
- Paina jalkavipua [1] alaspäin, kunnes
suulakkeen pidin loksahda paikoil-
leen.
- Liitä imuletku [B1] letkuliittimeen
[B2].

Puhdasvesisäiliön täyttäminen

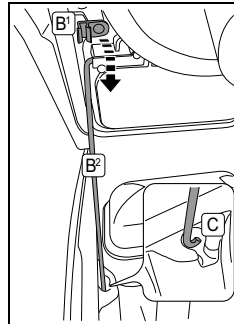
HUOMIO:

Suurin sallittu veden lämpötila on 60 °C/140 °F.

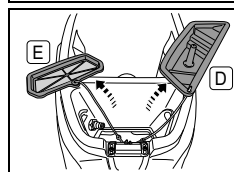
- Diversey suosittelee käyttämään kylmää vettä, koska
kuuma vesi jäähtyy lattiakosketuksessa välittömästi
lattian lämpötilaan eikä siitä siksi ole hyötyä.
- Koneen on oltava sammutettuna.



- Tartu säiliön kannen ja säiliön väli-
seen aukkoon ja vedä vapautuskah-
vasta [A].



- Avaa säiliön kansi.
- Käännä pystytystukisanka [B2] piti-
mestä [B1] ja laita se säiliöalustaan
[C].



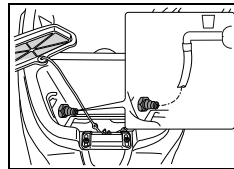
- Irrota annostelukuppi [D] ja puhdas-
vesisihti [E].

- Lisää vettä puhdasvesisäiliöön.

Suurin sallittu täyttötaso (sivu 24).

- Kierrä pystytystukisanka pidikkeeseen, kallista säiliön kan-
si takaisin alkuasentoon ja paina sitä alas, kunnes se lukit-
tuu.

Puhdasvesisäiliön täyttö AquaStop-suodattimen kautta (lisävaruste)



- Liitä vesiletku Aquastop-suodatti-
meen.

- Lisää vettä puhdasvesisäiliöön.

Annostelu

VAROITUS:

Käytä suojakäsineitä, suojalaseja ja tarvittaessa
työ(suoja)vaatetusta käsitellessäsi kemikaaleja!

VAARA:

Käytä vain Diverseyn suosittelemia kemikaaleja ja
huomioi ehdottomasti tuotetiedot.

Sopimattomien tuotteiden käyttö (esim. tuotteet, jotka
sisältävät liuottimia, klooria tai happoja) voi aiheuttaa
terveyshaittoja ja vahingoittaa konetta.

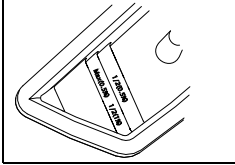
OHJE

Saat tarkan mittaustuloksen käyttämällä annostelu-
kupin mitta-asteikkoa.

- Säiliön täyttötasomerkintä vastaa annostelukupin
merkintää. Myös koneen tyyppi on merkitty annoste-
lukuppiin!

Tarkista annosteluohje puhdistusaineastian etiketistä	Vettä säiliössä	Annostelukuppi
0.5%	1/2	1 x 1/2
	MAKS.	1 x MAKS.
1%	1/2	1 x MAKS. (2 x 1/2)
	MAKS.	2 x MAKS.

Annostelukupin käyttö



- Lisää annostelukupilla mitattu aine puhtasvesisäiliön veteen.

- Nosta hieman säiliön kantta.
- Kierrä pystytystukisanka pitimeen.
- Sulje säiliön kansi.
- Lukitse säiliö painamalla kevyesti säiliön kannen etuosaa.

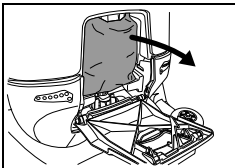
Automaattinen annostelu (valinnainen)

OHJE

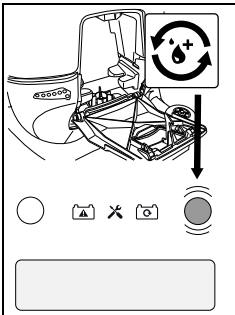
TASKI tarjoaa valinnaisena automaattisen annostelun (IntelliDose). Se voidaan myös asentaa jälkikäteen.

- Käänny asiakaspalveluneuvojasi puoleen.

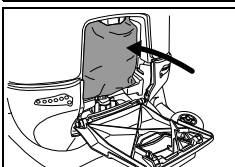
IntelliDose – täyttö/tyhjennys



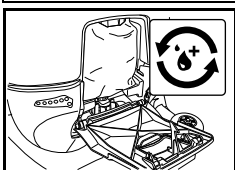
- Avaa automaattisen annostelulaitteen kansi ja poista konsentraattipussi.



- Pidä painiketta IntelliDose (katso sivu 26) painettuna 2 sekunnin ajan.
- Paina uudelleen IntelliDose-painiketta siirtyäksesi järjestelmän tyhjennystoimintoon.
- Vahvasta tyhjennyksen käynnistäminen painamalla oikeanpuoleista huoltopainiketta.



- Laita uusi konsentraattipussi paikoilleen ja sulje automaattisen annostelulaitteen kansi.



- Täytä järjestelmä painamalla IntelliDose-painiketta.
- Järjestelmän täyttö kestää n. 18 sekuntia.

OHJE

IntelliDose on nyt käyttövalmis.

- Huomioi seuraavassa kappaleessa annetut konsentraatin ja tehokonsentraatin asetuksia koskevat ohjeet.

Konsentraatin ja tehokonsentraatin asetus

- Paina ja pidä pohjassa Eco-Mode- ja käyttöliuospainikkeita (katso sivu 26) 2 sekunnin ajan.
Näytölle tulee Power-User-valikko.
- Paina uudelleen Eco-Mode-painiketta siirtyäksesi konsentraatin ja tehokonsentraatin välillä vaihtelun asetukseseen.
- Painikkeella Käyttöliuos, syöttömäärä voidaan valita konsentraatin (0,2 % – 0,5 %) ja tehokonsentraatin (1 % – 2,5 %) välillä.
- Paina käyttöliuoksen painiketta vahvistaaksesi valinnan.

IntelliDose-annostelun asetus

- Paina ja pidä pohjassa IntelliDose-painiketta 2 sekunnin ajan.
Näytölle tulee valikko annostelun asetusta varten.
- Huoltopainikkeilla annostelua voidaan säätää konsentraatin esiasetuksesta riippuen.
- Asetus vahvistetaan painamalla IntelliDose-painiketta uudelleen.

Esipuhdistus

VAROITUS:

Poista mahdolliset irtoroskat (puu-, metalliosat jne.) puhdistettavalta alueelta.

Pyörivien osien lennättämät esineet saattavat vaurioittaa välineitä ja aiheuttaa henkilö- ja esinevahingon riskin.

Työskentelyn aloittaminen

VAROITUS:

Tällä koneella työskennellessä on aina käytettävä työturvallisia jalkineita ja sopivaa työvaatetusta!

OHJE

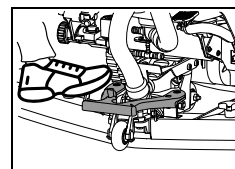
Pidä käytön aikana molemmat kädet kiinni ohjauspyörässä, näin varmistat turvallisen ohjauksen.

VAROITUS:

Tutustu ensin koneen toimintaan suorittamalla ensimmäinen ajo vapaassa paikassa!

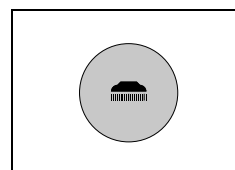
VAROITUS:

Jos koneen käytön aikana on olemassa putoavien esineiden vaara, on ryhdyttävä tarpeellisiin varoitimenpiteisiin kansalliset määräykset huomioon ottaen.



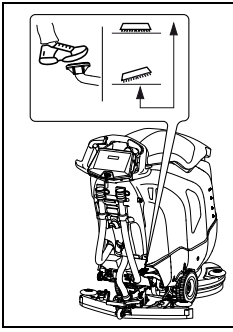
- Laske imusuulake alas.

Muunnos: Automaattinen harjan alaslaskukyksikkö (versio ULTIMAXX Premium)



- Paina harjamootorin painiketta PÄÄLLÄ / POIS PÄÄLTÄ.

Muunnos: Jalkavipu

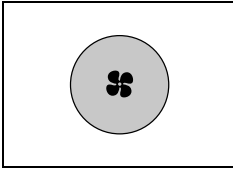


- Kytke jalkavipu ja laske harja hitaasti alas.

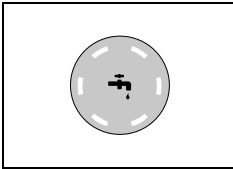
Pesun aloittaminen

- Käynnistä kone (paina avain sisään).

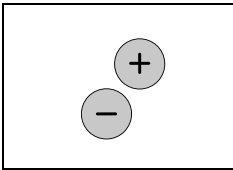
Merkkivalot syttyvät palamaan lyhyeksi aikaa.



- Paina imuyksikön painiketta.
Merkkivalo syttyy, imumoottori käynnistyy.



- Käynnistä käyttöliuoksen syöttö painikkeesta.
*Merkkivalo syttyy.
Käyttöliuoksen syöttö käynnistyy, kun harjat pyörivät.*

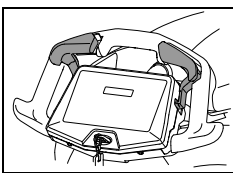


- Valitse haluttu annostelu painamalla käyttöliuoksen syöttömäärän painikkeita +/-.

OHJE

Pesun aikana tulee liuoksen oikeata määrää seurata ja valita oikea määrä likaisuuden ja lattiamateriaalin mukaan.

Liian pieni tai liian suuri pesuliuoksen määrä aiheuttaa huonon pesutuloksen.



- Kytke kone liikkeelle painamalla kevyesti ajokytkintä ajosuuntaan.

Sammutus käyttämättömänä

OHJE

Kone kytkeytyy pois päältä, kun sitä ei ole käytetty 5 minuuttiin.

Näiden 5 minuutin aikana:

- harjoja ei saa käsitellä millään tavalla.
- käyttäjä ei saa poistua koneen näköetäisyydeltä.
- vain imusuulakkeesta saa poistaa siihen imetyt tai tarttuneet roskat.
- käyttäjä saa poistua koneen luota vain, jos työskentelytila on vapautettava sillä edellytyksellä, että näköyhteys säilyy.

Akkukapasiteetti – käyttövalmiuden loppuminen

Akkuvalvonta informoi käytettävissä olevasta työajasta.

- Jos punainen merkkivalo alkaa vilkkua, on vielä käytettävissä n. 2 minuuttia jäljellä oleviin töihin.
- Automaattisella harjan alaslaskuyksiköllä varustelluissa koneissa harjamoottori sammuu ja harjayksikkö nousee ylös.
Jalkavivullisissa koneissa harjamoottori sammuu ja harjayksikkö pysyy lattiatasolla.
- Punainen merkkivalo jää palamaan.
- Tällöin on vielä 10 minuuttia aikaa ajaa kone latausasemalle. Sen jälkeen kone kytkeytyy automaattisesti pois toiminnasta.
- Uudelleenkäyttöönnottoa varten akut on ladattava täydellisesti.

Pesumenetelmä

Suora työskentelymenetelmä:

Pesu ja veden imurointi yhdessä työvaiheessa.

Epäsuora työskentelymenetelmä:

Levitä pesuliuos lattialle harjaamalla, pese ja kuivaa pinta useammassa vaiheessa.

OHJE

Tietyissä olosuhteissa koneen ohjaus voi heikentyä lattianpäällysteen/likaantumisen ja puhdistusaineen tai niiden yhdistelmän aiheuttamasta liukkaudesta johtuen.

- Lisävarusteena saatavilla pyörillä koneen lattiaan kohdistuvaa pitoa voidaan parantaa. Käännä TASKI-asiakasneuvonnan puoleen.

Käyttöliuoksen lisääminen

VAROITUS:

Työskentely ilman käyttöliuosta voi johtaa lattiavaurioihin.

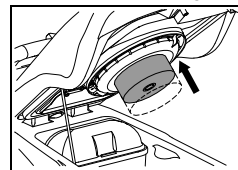
HUOMIO:

Rätisevä ääni pumpusta viittaa puhdasvesisäiliön tyhjentymiseen.

- Älä koskaan anna pumpun käydä kuivana pidempiä aikoja.
- Koneen on oltava sammutettuna.
- Avaa säiliön kansi.
- Täytä puhdasvesisäiliö vedellä, katso sivu 30.
- Lisää puhdistusaine annostelumitalla.
- Sulje säiliön kansi.

Likaveden tyhjennys

Likavesisäiliö täynnä:

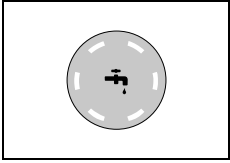


Kun likavesisäiliö on täynnä, ylitäytönestien nousee ylös peittäen imuilman suodattimen.

Merkkinä tästä on imumoottorin äänen voimistuminen kierrosluvun noustessa sekä huono imutulos lattialla.

- Tyhjennä likavesisäiliö, katso sivu 33.

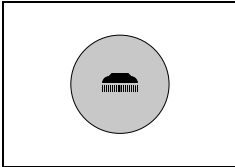
Työskentelyn lopettaminen



- Sammuta veden tulo painikkeesta.
Käyttöliuoksen syöttö pysähtyy.

- Aja vielä muutama metri, jotta harjat pyörivät vielä hetken aikaa, jolloin vältetään "jälkitiputtelu".
Erittäin tärkeää TASKI-kontaktilaikkojen yhteydessä!

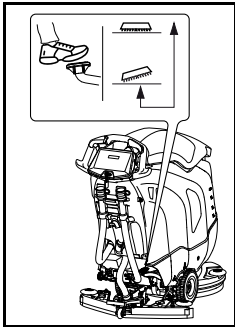
Muunnos: Automaattinen harjan alaslaskuysikkö (versio ULTIMAXX Premium)



- Paina harjamootorin painiketta PÄÄLLÄ / POIS PÄÄLTÄ.
Merkkivalo välähtää, harjayksikkö pysähtyy ja nousee ylös.

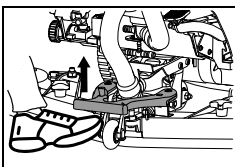
- Aja vielä muutama metri, jotta loput likavedet imetään pois.

Muunnos: Jalkavipu

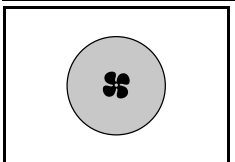


- Nosta työkalu painamalla jalkavipua alas, kunnes se loksauttaa paikoilleen.

- Aja vielä muutama metri, jotta loput likavedet imetään pois.



- Nosta imusuulake ylös.
Anna imuysikön käydä, kunnes se on imenyt loput letkussa olevasta likavedestä.



- Paina imuysikön painiketta.
Merkkivalo syttyy, imumootori pysähtyy.

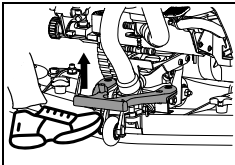
- Sammuta kone.

▲ HUOMIO:

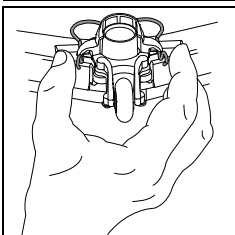
Seuraavia työvaiheita suoritettaessa kone on sammutettava (irrota avain).

Imusuulakkeen irrotus ja puhdistus

- Vedä imuletku irti letkuliittimistä.
- Nosta imusuulake ylös jalan avulla.



- Nosta imusuulake ylös jalan avulla.



- Paina lukkorengaat yhteen. Tällöin imusuulake irtoaa, ja se voidaan poistaa suulakkeen pitimestä.

- Puhdista imusuulake juoksevan veden alla harjan avulla.

OHJE

Vain puhtaat ja ehjät suulakekumit antavat optimaalisen imutuloksen!

Likavesisäiliön ja puhdasvesisäiliön tyhjennys ja puhdistus

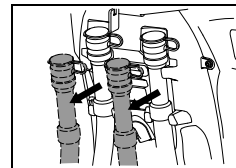
OHJE

Likaveden tai käyttöliuoksen hävitys on suoritettava kansallisten määräysten mukaan.

OHJE

Noudata likavesisäiliön tyhjennyksen yhteydessä puhdistusaineen valmistajan antamia määräyksiä henkilökohtaisesta suojavarustuksesta.

Toimi seuraavasti:

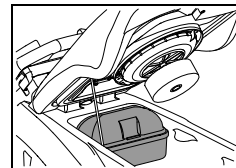


- Ota tyhjennysletku irti swingo välinepitimestä.

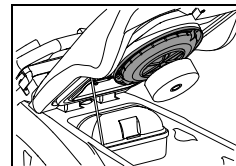
- Avaa punainen tai sininen kansi kahvan korkeudelle, laske letkun päät hitaasti alaspäin ja tyhjennä likavesi- tai puhdasvesisäiliö.

Likavesisäiliön ja puhdasvesisäiliön puhdistus

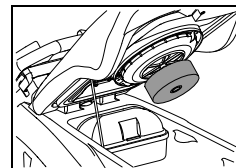
- Käännä pystytystukisanka pitimestä ja laita se säiliöalustaan.
- Huuhtelee lika- ja puhdasvesisäiliö huolellisesti puhtaalla vedellä.



- Irrota roskaseula (keltainen), tyhjennä ja huuhtelee se juoksevan veden alla huolellisesti.



- Poista imuilmän suodatin (keltainen) ja pyyhi lika liinalla tai pehmeällä harjalla.



- Tarkista uimurikohon toiminta.

- Sulje punainen ja sininen kansi jälleen tyhjentämisen jälkeen ja ripusta letkut takaisin pitimeen.
- Asenna roskaseula ja imuilmän suodatin (keltaiset) takaisin.

▲ HUOMIO:

Tukkeutunut imuilmän suodatin voi huonontaa imutehoa.

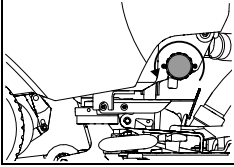
Puhdasvesisuodattimen puhdistus

▲ HUOMIO:

Puhdista suodatin jokaisen työskentelykerran jälkeen.

Tukkeutuneet suodattimet voivat estää puhdistusaineen syötön ja aiheuttaa siten lattiavaurioita.

- Koneen on oltava sammutettuna (pääkytkin).
- Käännä puhdasvesisuodatinta ja poista se.
- Huuhtele tämä huolellisesti puhtaalla vedellä.



OHJE

Suodatin sijaitsee säiliöiden ulostuloaukkoa syvemmällä. Jäljelle jäänyt käyttöliuos tulee ulosta, kun suodatin irrotetaan.

- Asenna suodatin takaisin paikoilleen ja sulje se.

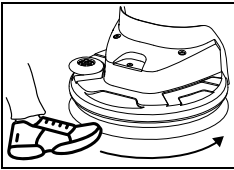
Harjan irrotus ja pesu

OHJE

Puhdista harja/vetoalusta ja laikat jokaisen käyttökerran jälkeen.

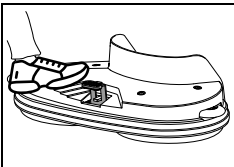
- Koneen on oltava sammutettuna.

Yksilevyinen tasanne:



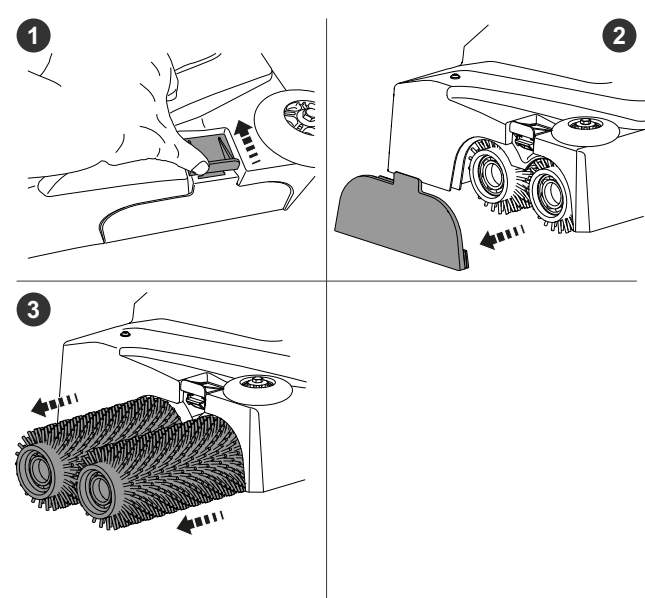
- Kierrä välinettä jalalla vastapäivään, jolloin se irtaa koneesta.

Kaksilevyinen tasanne:

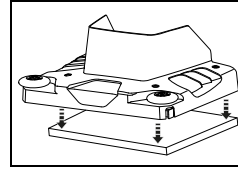


- Paina työkalun poistovipua jalalla lyhyesti mutta voimakkaasti.

Teloharjatasanne:



Epäkeskotasanne:



- Irrota käsin kiertoaikka kiertoaikkapidikkeestä.

- Irrota harjat ja pese ne juoksevalla vedellä.

Koneen puhdistus

▲ HUOMIO:

Älä koskaan puhdista konetta korkeapainepesurilla tai vesisuihkulla.

Koneen sisään tunkeutuva vesi voi johtaa mekaanisten ja sähköisten osien huomattavaan vahingoittumiseen.

- Pyyhi kone kostealla siivouspyyhkeellä.

Koneen säilytys/pysäköinti (ei toiminnassa)

▲ HUOMIO:

Koneen on oltava sammutettuna. Irrota avain.

OHJE

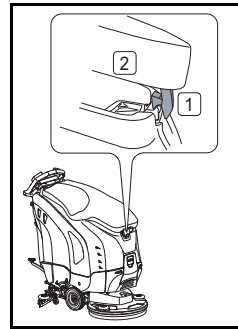
Säilytä konetta siten, että imusuulake ja harja on nostettu ylös ja säiliön kansi on auki.

Säiliö kuivuu kannen ollessa auki. Näin voidaan estää homesienien ja epämiellyttävien hajujen muodostuminen.

▲ HUOMIO:

Älä koskaan varastoi konetta, jossa on purkautuneet akut.

Akut vaurioituvat tällöin pysyvästi eikä niitä voida korjata.



- Avaa säiliön kansi, paina säiliön kannen vapautin [1] varovasti sisään ja laske säiliön kantta [2], kunnes se on säiliön päällä.

Palvelu, huolto ja ylläpito

Koneen huolto on edellytys virheettömälle toiminnalle ja pitkälle käyttöiälle.

VAROITUS:

Tätä konetta saa nostaa vain apuvälineitä käyttämällä (esim. nostokorokkeet, ajorampit jne.).

Koneen suuri paino saattaa johtaa loukkaantumisiin noston aikana.

HUOMIO:

Ainoastaan TASKI-alkuperäisosa saa käyttää, muussa tapauksessa kaikki takuu- ja vastuuvaatimukset mitätöityvät.

OHJE

Sulkeaksesi pois ei-toivotut konetoiminnot, huoltotöiden alussa on aina

- sammutettava kone,
- irrotettava avain.

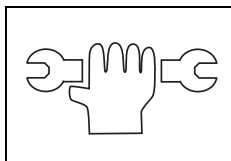
Merkkien selitys:

◇ = jokaisen käytön jälkeen, ◇◇ = viikoittain,
◇◇◇ = kuukausittain, ⊗ = huoltolamppu

Toimenpide	◇	◇◇	◇◇◇	⊗	Sivu
Akkujen lataus	•				28
Tislattun veden lisääminen (avoimet akut). Noudata akkujen valmistajan tarkistusopasta!		•			29
Likavesisäiliön ja puhdasvesisäiliön tyhjennys ja puhdistus	•				33
Kaikkien keltaisella merkittyjen osien puhdistus	•				
Harjojen pesu	•				34
Imusuulakkeen pesu, suulakekumien kulumisen tarkistus ja tarvittaessa vaihto	•				33
Koneen pesu kostealla siivouspyyhkeellä	•				34
Säiliön kannen tiivisteen pesu ja halkeamien tarkistus ja tarvittaessa vaihto	•				
HEPA-suodattimen tarkastus ja tarvittaessa vaihto	•				
Diverseyn huoltoteknikon huolto-/palveluohjelma				•	

Huoltovälit

TASKI-koneet valmistetaan noudattaen parhaita laatustandardeja ja niiden käyttöturvallisuus varmistetaan tehtaalla valtuutettujen tarkastajien toimesta. Koneen sähköiset ja mekaaniset osat kuitenkin kuluvat ja ikääntyvät normaalisti pitkän käyttöiän aikana.



- Koneen jatkuvan häiriöttömän ja turvallisen toiminnan varmistamiseksi suosittelemme koneen huoltamista, kun huoltovälin (tehdasasetus 550 tuntia) merkkivalo syttyy tai vähintään kerran vuodessa.

OHJE

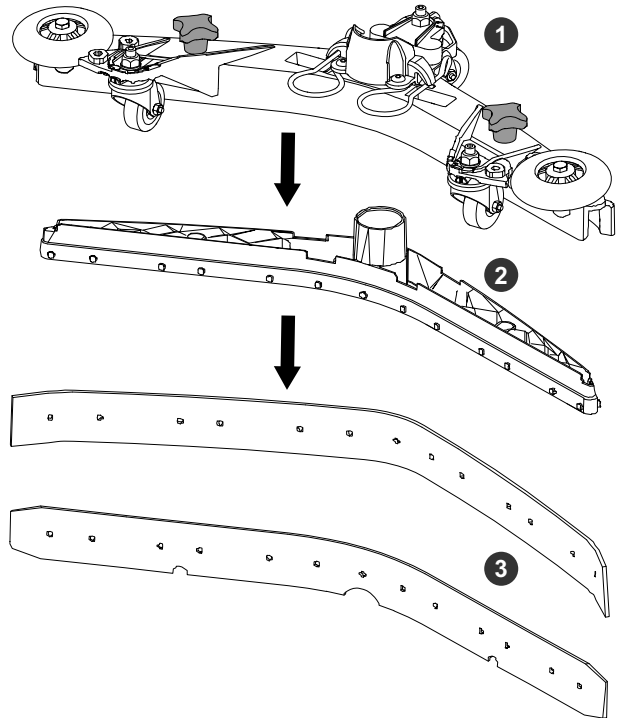
Mikäli laitetta käytetään poikkeuksellisissa tai raskeissa olosuhteissa tai sen päivittäinen kunnossapito laiminlyödään suosittelemme lyhyempiä huoltovälejä.

Asiakaspalvelu

Jos otat meihin yhteyttä toimintahäiriön tai tilauksen vuoksi, mainitse aina meille tyyppimerkintä ja koneen numero.

Kyseiset tiedot löytyvät koneen tyyppikilvestä. Tämän käyttöohjeen viimeiseltä sivulta löytyvät lähellä sijaitsevien TASKI-huoltokumppaneiden osoitteet.

Suulakekumin vaihto



- Irrota pyälletty lukitusruuvit (1), vedä suulakekumiosa (2) imusuulakkeen rungosta ja poista suulakekumit (3)
- Nyt voit kääntää tai vaihtaa suulakekumit.
- Liitä suulakekumiosa (2) takaisin imusuulakkeen runkoon ja ruuvaa pyälletty lukitusruuvit (1) kiinni.

Toimintahäiriöt

Toimintahäiriö	Mahdollinen syy	Toimintahäiriön korjaus	Sivu
Kone ei toimi	Kone on sammutettu	• Paina avainta	24
	Pääsulake vioittunut	• Tarkista/vaihda sulake • Ota yhteyttä huoltokumppaniin	
	Ajamisenesto on aktivoitu tai ohjauslaitteessa on vika	• Ota yhteyttä huoltokumppaniin	
	Akut ovat purkautuneet tai vioittuneet tai latauslaite on viallinen	• Lataa akku • Ota yhteyttä huoltokumppaniin	29
	Akut vioittuneet	• Ota yhteyttä huoltokumppaniin	
Harjayksikkö tai imuysikkö eivät sammu	Virhe elektroniikassa tai ohjaustaulussa	• Koneen käyttö keskeytetty vetämällä avain ulos • Ota yhteyttä huoltokumppaniin	24
Harjat eivät pyöri	Harjaveto pois päältä	• Paina harjan painiketta	24
	Pääsulake vioittunut	• Vaihda sulake	
	Moottori pyörii, harja ei	• Käyttöhihna revennyt • Ota yhteyttä huoltokumppaniin	
Huono imutehoLattia jää märäksiLiikavettä ei imetä	Imuysikköä ei ole käynnistetty	• Paina imuysikön painiketta	24
	Imuletkua ei ole kiinnitetty	• Kiinnitä imuletku	30
	Imusuulake ei ole lattialla	• Tarkista imusuulakkeen kiinnikkeen toimivuus	30
	Suulakekumit käytetty loppuun	• Vaihda suulakekumit	35
	Letku tai suutin tukkeentunut (esim. puukappaleet, ainejäämät)	• Poista lika ja roskat	
	Imuilman suodatin tukkeentunut	• Poista lika ja roskat	24
	Imumoottorin merkkivalo palaa, mutta imulaite ei toimi	• Tarkista sulake, vaihda se tarvittaessa • Sulake on kunnossa, ota yhteyttä huoltokumppaniin	30
Imumoottori kytkeytyy pois päältä	Likavesisäiliö täynnä	• Tyhjennä likavesisäiliö • Tarkista akkuvalvonta • Tarkista sulakkeet	33
	Likavesisäiliö likaantunut	• Tarkista tai pese tarvittaessa.	33
Riittämätön käyttöliuoksen virtaus	Käyttöliuossäiliö tyhjä	• Tarkista käyttöliuossäiliö	32
	Käyttöliuos säädetty liian pienelle	• Sääda käyttöliuoksen määrää +/- -painikkeella	24
	Veden tulon painike on kytketty pois päältä	• Paina veden tulon painiketta	24

Tekniset tiedot

Harjatasanne	Yksilevyinen				Yksikkö
	43 cm		50 cm		
	1900	2900	1900	2900	
Teoreettinen pintakattavuus	1935	--	2250		m/s ²
Imusuulakkeen leveys	72	--	72	82	cm
Pituus	122	--	125	150	cm
Leveys	70	--	70	54	cm
Korkeus	111	--	111	113	cm
Koneen paino käyttövalmiina	188	--	192	275	kg
Nimellisjännite	24 V	--	24 V		DC
Nimellisteho	1340	--	1340		W
Puhdasvesisäiliön tilavuus +/- 5 %	43	--	43	63	l

Harjatasanne	Kaksilevyinen				Yksikkö
	55 cm (2x28 cm)		65 cm (2x33 cm)		
	1900	2900	1900	2900	
Teoreettinen pintakattavuus	2475		2475	2925	m/s ²
Imusuulakkeen leveys	82	92	72	92	cm
Pituus	120	144	126	149	cm
Leveys	60		70		cm
Korkeus	111	113	111	113	cm
Koneen paino käyttövalmiina	193	283	196	286	kg
Nimellisjännite	24 V		24 V		DC
Nimellisteho	1340		1340		W
Puhdasvesisäiliön tilavuus +/- 5 %	43	63	43	63	l

Harjatasanne	Telaharja				Yksikkö
	55 cm (2x55 cm)		65 cm (2x65 cm)		
	1900	2900	1900	2900	
Teoreettinen pintakattavuus	2475		2925		m/s ²
Imusuulakkeen leveys	82	92	82	92	cm
Pituus	121	144	122	144	cm
Leveys	64	65	74	75	cm
Korkeus	111	113	111	113	cm
Koneen paino käyttövalmiina	204	287	206	289	kg
Nimellisjännite	24 V		24 V		DC
Nimellisteho	1590		1590		W
Puhdasvesisäiliön tilavuus +/- 5 %	43	63	43	63	l

Harjatasanne Työleveys Malli	Epäkesko		Yksikkö
	50 cm		
	1900	2900	
Teoreettinen pintakattavuus	2250		m/s ²
Imusuulakkeen leveys	82	92	cm
Pituus	123	147	cm
Leveys	53	58	cm
Korkeus	111	113	cm
Koneen paino käyttövalmiina	197	286	kg
Nimellisjännite	24 V		DC
Nimellisteho	990		W
Puhdasvesisäiliön tilavuus +/- 5 %	43	63	l

Mitatut arvot normin IEC 60335-2-72 mukaan:

Harjatasanne Työleveys Malli	Yksilevyinen				Yksikkö
	43 cm		50 cm		
	1900	2900	1900	2900	
Koneen paino ml. geeliakut (kuljetuspaino)	146	--	150	215	kg
Koneen paino ml. litiumakut (kuljetuspaino)	135	--	138	185	kg
Äänipainetaso LpA	63	--	63		dB(A)
Mahdollinen ero KpA	2,5	--	2,5		dB(A)
Värinätaso	< 2,5	--	< 2,5		m/s ²
Mahdollinen ero K	0,25	--	0,25		m/s ²
Roiskevesisuojausluokka	IPX3	--	IPX3		
Suojausluokka	III	--	III		

Harjatasanne Työleveys Malli	Kaksilevyinen				Yksikkö
	55 cm (2x28 cm)		65 cm (2x33 cm)		
	1900	2900	1900	2900	
Koneen paino ml. geeliakut (kuljetuspaino)	151	223	154	226	kg
Koneen paino ml. litiumakut (kuljetuspaino)	140	193	143	196	kg
Äänipainetaso LpA	63				dB(A)
Mahdollinen ero KpA	2,5				dB(A)
Värinätaso	< 2,5				m/s ²
Mahdollinen ero K	0,25				m/s ²
Roiskevesisuojausluokka	IPX3				
Suojausluokka	III				

Harjatasanne	Telaharja				Yksikkö
	55 cm (2x55 cm)		65 cm (2x65 cm)		
	1900	2900	1900	2900	
Koneen paino ml. geeliakut (kuljetuspaino)	162	227	165	229	kg
Koneen paino ml. litiumakut (kuljetuspaino)	151	197	153	199	kg
Äänipainetaso LpA	63				dB(A)
Mahdollinen ero KpA	2,5				dB(A)
Värinätaso	< 2,5				m/s ²
Mahdollinen ero K	0,25				m/s ²
Roiskevesisuojausluokka	IPX3				
Suojausluokka	III				

Harjatasanne	Epäkesko		Yksikkö
	50 cm		
	1900	2900	
Koneen paino ml. geeliakut (kuljetuspaino)	155	226	kg
Koneen paino ml. litiumakut (kuljetuspaino)	143	196	kg
Äänipainetaso LpA	63		dB(A)
Mahdollinen ero KpA	2,5		dB(A)
Värinätaso	< 2,5		m/s ²
Mahdollinen ero K	0,25		m/s ²
Roiskevesisuojausluokka	IPX3		
Suojausluokka	III		

Varusteet

Tuotenumero	Tuote	Yksilevyinen		Kaksilevyinen	
		43 cm	50 cm	2x28 cm	2x33 cm
7510829	Vetoalusta 43 cm	1x			
8504750	Pesuharja, nailon 43 cm	1x			
8504780	Pesuharja, kova 43 cm	1x			
8504800	Pesuharja, pehmeä 43 cm	1x			
7510830	Vetoalusta 50 cm		1x		
8504770	Pesuharja, nailon 50 cm		1x		
8505130	Pesuharja, nailon kova 50 cm		1x		
8505120	Pesuharja, pehmeä 50 cm		1x		
7510634	Vetoalusta 28 cm			2x	
7519395	Pesuharja, nailon 28 cm			2x	
7510632	Pesuharja, pehmeä 28 cm			2x	
7510633	Pesuharja, kova 28 cm			2x	
7515515	Vetoalusta 33 cm				2x
7515516	Pesuharja, nailon 33 cm				2x
7515517	Pesuharja, pehmeä 33 cm				2x
7515518	Pesuharja, kova 33 cm				2x
7524965	HEPA H13 -suodatin	x	x	x	x
7525084	Auto FillStop	x	x	x	x
8502830	Täyttöletku yleisellä vesiliitännällä	x	x	x	x
7525083	IntelliDose +	x	x	x	x
7525081	IntelliTrail 2.0	x	x	x	x
7525082	IntelliTouch	x	x	x	x
	Erilaisia laikkoja (polyesteri ruskea, sininen, punainen ja kontaktilaikka)		x	x	x

Tuotenumero	Tuote	Telaharja		Epäkesko 50 cm
		55 cm	65 cm	
7524966	Telaharja 55 cm	2x		
7524979	Telaharja, pehmeä 55 cm	2x		
7524982	Telaharja 65 cm		2x	
7524983	Telaharja, pehmeä 65 cm		2x	
7524967	Epäkeskolaikkapidin			1x
211985	Epäkeskoalusta (Twister) Green			1x
7524965	HEPA H13 -suodatin	x		x
7525084	Auto FillStop	x		x
8502830	Täyttöletku yleisellä vesiliitännällä	x		x
7525083	IntelliDose +	x		x
7525081	IntelliTrail 2.0	x		x
7525082	IntelliTouch	x		x
	Erilaisia laikkoja (polyesteri ruskea, sininen, punainen ja kontaktilaikka)			x

Kuljetus

VAROITUS:

Tätä konetta saa nostaa vain apuvälineitä käyttämällä (esim. nostokorokkeet, ajorampit jne.).

OHJE

Kuljeta kone aina pystyasennossa.

OHJE

Varmista, että kone on kiinnitetty hyvin kuljetusajoneuvoon ja että se ei pääse kaatumaan.

Hävittäminen

OHJE

Kone ja sen osat on käyttöiän päätyttyä hävitettävä kansallisia määräyksiä noudattaen.

- Diversey-huoltokumppanisi voi auttaa sinua siinä.

Akut

VAROITUS:

Akut on tarvittaessa irrotettava koneesta ennen sen hävittämistä.

Akut ovat ongelmajätettä ja niiden hävittäminen on tehtävä noudattaen EU direktiiviä 2006/66/EEC.

NO Oversettelse av original bruksanvisning



Før første gangs bruk må bruksanvisningen og sikkerhetsinstruksen leses nøye. Oppbevar bruksanvisningen trygt og lett tilgjengelig slik at du når som helst kan slå opp i den.

Tegnforklaring

FARE:

Dette symbolet angir viktig informasjon. Manglende overholdelse av denne merknaden kan føre til risiko for personer og/eller omfattende materielle skader!

ADVARSEL:

Dette symbolet angir viktig informasjon. Manglende overholdelse av denne merknaden kan føre til risiko for personer og/eller omfattende materielle skader!

FORSIKTIG:

Dette symbolet angir viktig informasjon. Manglende overholdelse av denne merknaden kan føre til feilfunksjoner og materielle skader!

OBS

Dette symbolet angir viktig informasjon i sammenheng med effektiv bruk av produktet. Manglende overholdelse av denne merknaden kan føre til feilfunksjoner!

Innholdsfortegnelse

Sikkerhetsinstrukser	42
Rengjøringsprodukter	43
Utvidet dokumentasjon	43
Miljøvern	43
Symboler festet på maskinen	43
Deleoversikt maskiner	44
Deleoversikt verktøy aggregater	45
Deleoversikt betjeningspanel/berøringsskjerm	46
Batterier	46
Før bruk	49
Starte arbeidet	51
Avslutte arbeidet	53
Service, vedlikehold og pleie	54
Feil	56
Tekniske data	57
Tilbehør	60
Transport	61
Avhending	61

Maskinens bruksområde

Maskinen er beregnet til kommersiell bruk (for eksempel på hoteller, skoler, sykehus, fabrikker, kjøpesentre, idrettshaller, kontorer o.a.). Maskinen er beregnet til våtrengjøring av harde gulv, forutsatt at bruksanvisningen følges nøye.

FORSIKTIG:

Maskinen må ikke brukes for polish, oljer, voks, tepperens og støvsuging. Våtrengjøring av parkett og laminatgulv med denne maskinen skjer på egen risiko.

FORSIKTIG:

Denne maskinen er kun beregnet til innendørs bruk.

FORSIKTIG:

Denne maskinen må kun oppbevares innendørs.

FARE:

Endringer på maskinen som ikke er godkjent av Diverserøy, fører til annullering av sikkerhetsmerker og CE-konformitet. Bruk som ikke er i tråd med maskinens bruksområde, kan føre til personskader og skader på maskin og arbeidsmiljø. I slike tilfeller bortfaller som regel all garanti og eventuelle garantikrav.

Sikkerhetsinstrukser

På grunn av sin utførelse og konstruksjon overholder TASKI-maskinene de grunnleggende sikkerhets- og helsekravene i EU-direktiver og er derfor påført CE-merket.

FARE:

Maskinen må kun brukes av personer som er tilstrekkelig opplært i bruken eller har vist evne til å betjene den og som er uttrykkelig autorisert til å bruke den.

FARE:

Maskinen må ikke brukes av personer med reduserte fysiske, sensoriske eller mentale evner, inkludert barn, eller som har manglende erfaring og kunnskap.

Barn må være under tilsyn for å sikre at de ikke leker med maskinen.

FARE:

Maskinen må ikke brukes i rom hvor eksplosjonsfarlige og brennbare materialer (f.eks. bensin, løsemiddel, fyringsolje, støv osv.) blir lagret eller behandlet.

De elektriske eller mekaniske komponentene kan føre til antennelse av disse stoffene.

FARE:

Maskinen skal ikke brukes til oppsuging av giftige, helsefarlige, etsende eller irriterende stoffer (f.eks. farlig støv osv.) eller brannfarlige væsker. Filtersystemet filtrerer ikke materialer av denne typen i tilstrekkelig grad.

Mulige svekkelser av helsen til brukeren og tredjepart kan ikke utelukkes.

FARE:

Det må tas hensyn til lokale forhold som tredjeparter og barn! Spesielt må hastigheten reduseres på uoversiktlige steder, f.eks. foran dører eller svinger.

FARE:

Det er ikke lov å frakte andre personer og gjenstander på denne maskinen.

FARE:

Hvis maskinen ikke fungerer som den skal, det har oppstått en feil eller etter en kollisjon eller et fall, må maskinen kontrolleres av en autorisert fagperson før den settes i drift igjen. Det samme gjelder hvis maskinen blir stående utendørs, nedsenket i vann eller utsettes for fuktighet.

FARE:

I tilfelle skade på de sikkerhetsrelaterte delene, som for eksempel børstedeksel, hovedkabel eller deksler som gir tilgang til strømførende deler, må bruken av maskinen umiddelbart avbrytes!

FARE:

Maskinen må ikke stoppes, plasseres eller oppbevares på skrånende underlag.

FARE:

Etter alt arbeid på maskinen, må maskinen slås av og nøkkelen trekkes ut.

FARE:

Maskinen må ikke brukes på skrånende underlag >2%. På hellende underlag må maskinen brukes med "sneglefart" for å sikre at den kan stoppes på en trygg måte.

Maskinens stabilitet kan påvirkes ved at den fort gir etter på skrånende underlag og slik bruk er derfor forbudt. Fare for uhell.

FARE:

Maskinen må bare benyttes på et fast, stabilt og tilstrekkelig bærende underlag.

Unnlatelse av oppfølging kan føre til uhell.

ADVARSEL:

Maskinen kan kun brukes og oppbevares i tørt, støvfattig miljø ved temperaturer fra +10 °C / + 50 °F til + 35 °C / + 95 °F.

ADVARSEL:

Reparasjoner av mekaniske eller elektriske deler på maskinen skal kun utføres av autoriserte fagpersoner som er kjent med alle relevante sikkerhetsbestemmelser.

ADVARSEL:

Det skal utelukkende brukes verktøy (børster, pader eller lignende) som er definert under Tilbehør i denne bruksanvisningen eller som er anbefalt gjennom TASKI-konsulenten. Andre verktøy kan redusere maskinens sikkerhet og funksjonalitet.

ADVARSEL:

Nasjonale forskrifter for personlig beskyttelse og arbeidsmiljø samt produsentens instruksjoner for bruk av rengjøringsmidler må følges nøye.

FORSIKTIG:

Slå av sugeenheten umiddelbart hvis det kommer skum eller væske ut av maskinen!

FORSIKTIG:

Denne maskinen skal kun brukes med egnede batterier og kontrollerte ladere.

Symboler festet på maskinen

FORSIKTIG:

Maskinen må beskyttes mot uautorisert bruk. Trekk derfor alltid ut nøkkelen før du går vekk fra maskinen eller oppbevar den i et låst rom.

OBS

TASKI-maskiner og -enheter er konstruert slik at de iht. gjeldende stand og kunnskap ikke fører til helsefarlig støy eller vibrasjoner.

Se tekniske data på side 57.

Rengjøringsprodukter

OBS

TASKI-maskinene er konstruert slik at de oppnår det beste rengjøringsresultatet med TASKI rengjøringsprodukter. Andre rengjøringsprodukter kan føre til driftsforstyrrelser og skader på maskinen eller arbeidsmiljøet. Av den grunn anbefaler vi at det kun brukes TASKI rengjøringsprodukter.

Feil som oppstår på grunn av feil rengjøringsprodukt, dekkes ikke av garantien.

- For ytterligere informasjon, vennligst kontakt din TASKI servicepartner.

Utvidet dokumentasjon

OBS

Koblingsskjemaet for denne maskinen finner du i reservedelslisten.

- Kontakt kundeservice for mer informasjon.

OBS

Alle bruksanvisningene til TASKI, inkludert denne, er tilgjengelige på følgende webområde:

www.taski.com

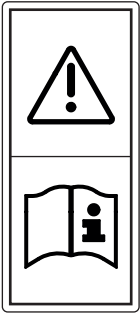
Miljøvern



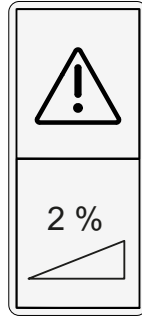
Emballasjen kan gjenvinnes. Ikke kast pakningen/emballasjen i husholdningsavfallet, men lever den inn til gjenvinning.



Utrangerte maskiner inneholder verdifulle materialer som kan gjenvinnes og som bør leveres inn for gjenvinning. Batterier, olje og lignende stoffer må ikke komme ut i naturen. Derfor skal utrangerte maskiner leveres inn på miljøstasjoner.



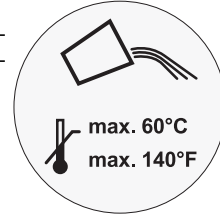
Les bruksanvisning for klistremerker:
Les bruksanvisningen nøye før hver gang maskinen skal brukes.



Klistremerke vedrørende helling:
Maskinen må ikke brukes på overflater med større helling enn den som er spesifisert på maskinen.

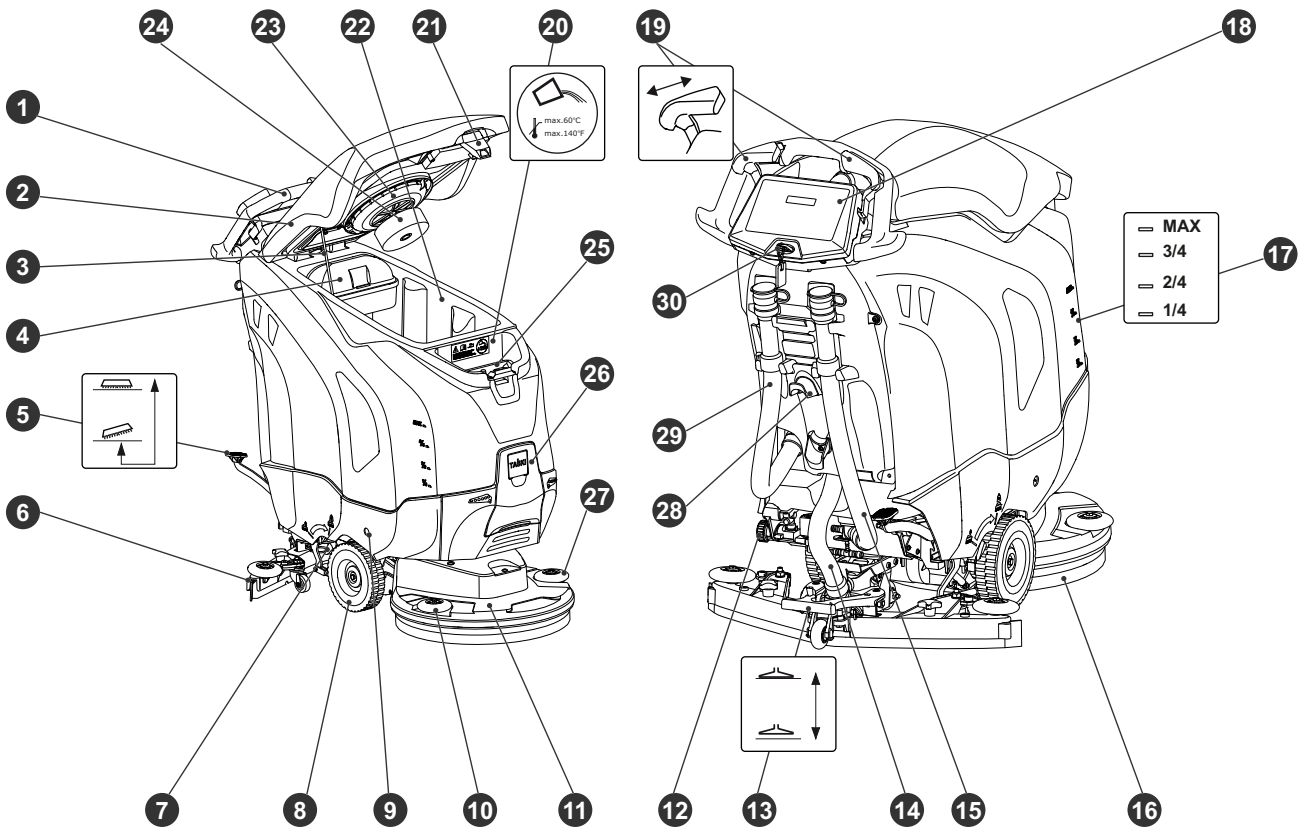


Klistremerke vedrørende produkter:
Denne maskinen er konstruert slik at den oppnår de beste rengjøringsresultatene med TASKI rengjøringsprodukter. Av den grunn anbefaler vi at det kun brukes TASKI rengjøringsprodukter.



Klistremerke vedrørende vanntemperatur:
Maksimal tillatt vanntemperatur 60 °C/140 °F. Diversey/Lilleborg Profesjonell anbefaler bruk av kaldt vann, fordi varmt vann straks antar temperaturen i gulvet ved kontakt med gulvet og derfor ikke gir noen fordeler.

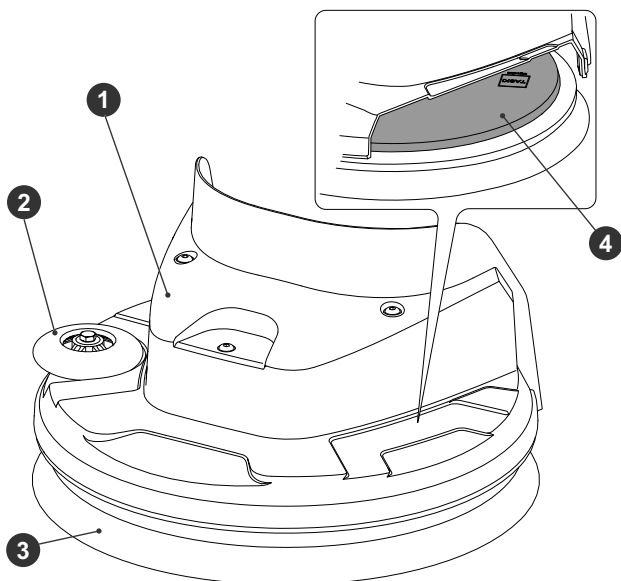
Deleoversikt maskiner



- | | | | |
|----|--|----|--|
| 1 | Kjørehendel | 20 | Rentvannstank |
| 2 | Tankdeksel | 21 | Tankdeksel-lås |
| 3 | Tankdeksel bøyle | 22 | Skittenvannstank |
| 4 | Sil | 23 | Sugefilter |
| 5 | Variant: Fotpedal Verktøy | 24 | Flottør (overfyllingsbeskyttelse skittenvannstank) |
| 6 | Nål | 25 | Doseringskopp |
| 7 | Hendel for å redusere børstetrykk/verktøytrykk | 26 | Rom for automatisk dosering |
| 8 | Transporthjul | 27 | Beskyttelseshjul venstre |
| 9 | Lås batterirom | 28 | Kabelinnrulling |
| 10 | Beskyttelseshjul høyre | 29 | Tømmeslange Skittenvann (rødt deksel) |
| 11 | Børsteenhet | 30 | Nøkklebryter |
| 12 | Filter rentvannstank | | |
| 13 | Fotpedal Nål | | |
| 14 | Sugeslange | | |
| 15 | Tømmeslange Rengjøringsløsning (blått deksel) | | |
| 16 | Verktøy (børster, pader osv.) | | |
| 17 | Indikator for fylle nivå | | |
| 18 | Betjeningspanel eller berørings skjerm | | |
| 19 | Kjørebryter | | |

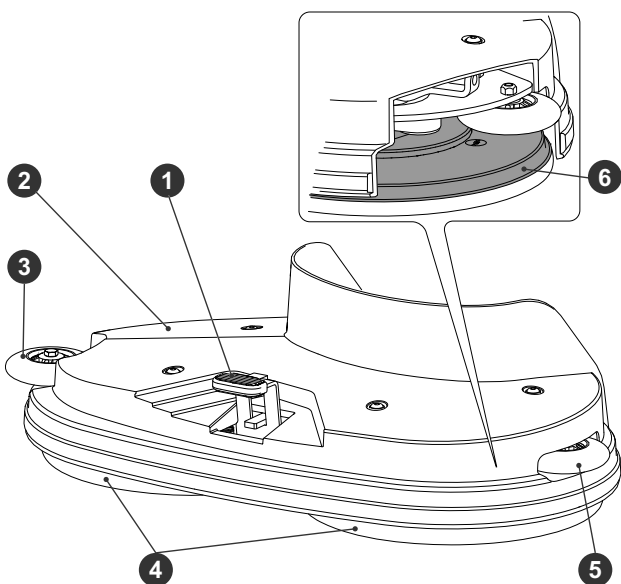
Deleoversikt verktøy aggregater

Enbørsteenhet



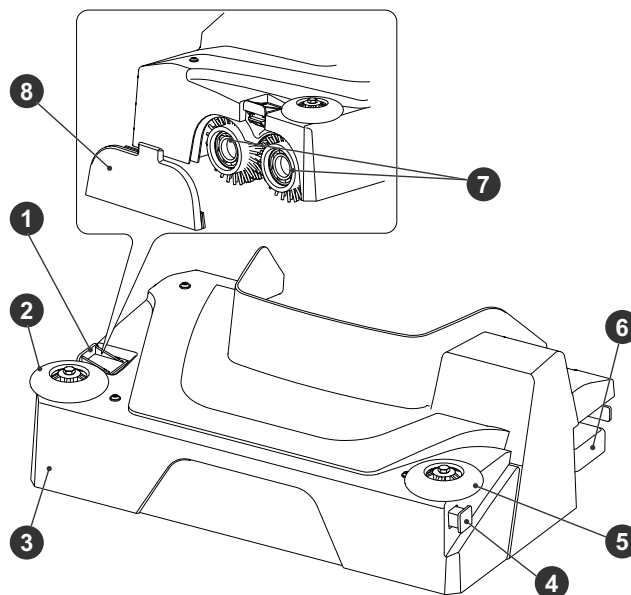
- 1 Børsteenhet
- 2 Beskyttelseshjul
- 3 Verktøy (børster, pader osv.)
- 4 Verktøyholder

Dobbelbørsteenhet



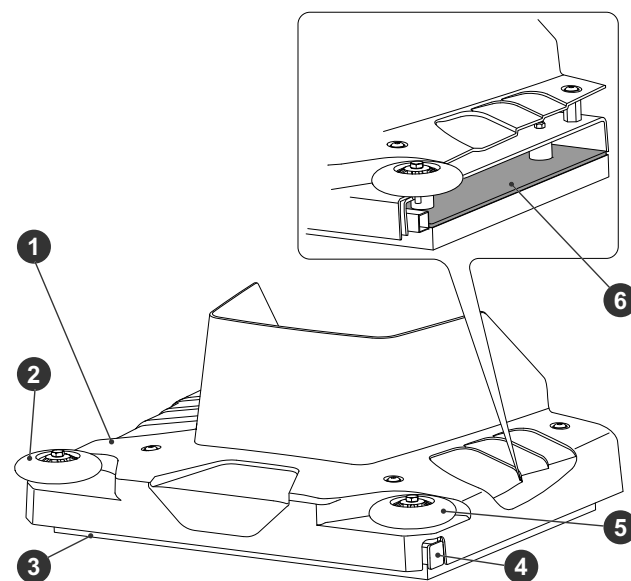
- 1 Verktøylås
- 2 Børsteenhet
- 3 Beskyttelseshjul høyre
- 4 Verktøy (børster, pader osv.)
- 5 Beskyttelseshjul venstre
- 6 Verktøyholder

Sylinderbørsteenhet



- 1 Verktøyutløser
- 2 Beskyttelseshjul høyre
- 3 Børsteenhet
- 4 Fordelerkanal
- 5 Beskyttelseshjul venstre
- 6 Grovmussbeholder
- 7 Verktøy (børster, pader osv.)
- 8 Holder for utstyr

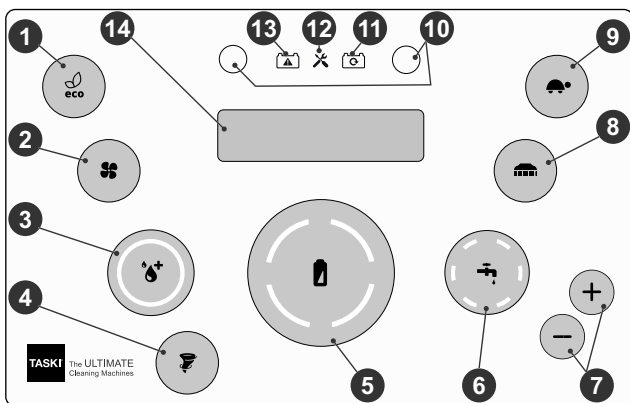
Eksenterenhet



- 1 Børsteenhet
- 2 Beskyttelseshjul høyre
- 3 Verktøy (pad)
- 4 Fordelerkanal
- 5 Beskyttelseshjul venstre
- 6 Verktøyholder

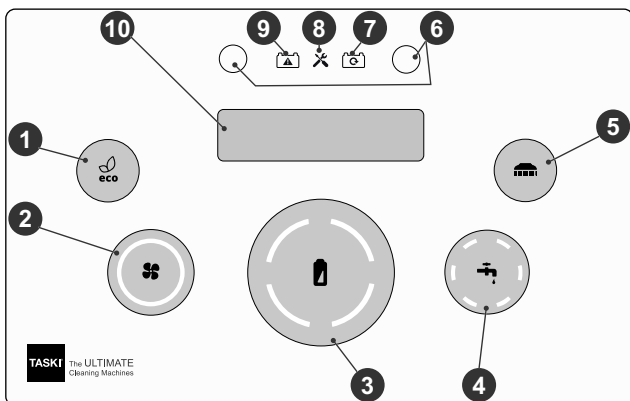
Deleoversikt betjeningspanel/berøringsskjerm

Betjeningspanel



- 1 Knapp for ECO-modus PÅ / AV
- 2 Knapp for sugenhet PÅ / AV
- 3 Knapp for IntelliDose PÅ / AV
- 4 Knapp for Twister PÅ / AV
- 5 Batteriindikator
- 6 Knapp for tilføring av rengjøringsløsning PÅ / AV
- 7 Knapp for tilføringsmengde av rengjøringsløsning (+ / -)
- 8 Knapp for verktøydriфт PÅ / AV
- 9 Knapp for langsomkjøring (PÅ / AV)
- 10 Knapper service (også for IntelliDose dosering)
- 11 Visning Batteriet blir ladet
- 12 Serviceindikator
- 13 Visning Feil batteri/strømforsyning
- 14 Display

Betjeningspanel ECO



- 1 Knapp for ECO-modus PÅ / AV
- 2 Knapp for sugenhet PÅ / AV
- 3 Batteriindikator
- 4 Knapp for tilføring av rengjøringsløsning PÅ / AV
- 5 Knapp for verktøydriфт PÅ / AV
- 6 Knapper service (også for IntelliDose dosering)
- 7 Visning Batteriet blir ladet
- 8 Serviceindikator
- 9 Visning Feil batteri/strømforsyning
- 10 Display

Berøringsskjerm



- 1 Startskjerm
- 2 Hjelp
- 3 Innstillinger
- 4 Meny avanserte innstillinger
- 5 Indikator for batterinivå
- 6 Innstilling kjørehastighet
- 7 Innstilling rengjøringsløsning
- 8 Visning statistikk (valgfri)
- 9 Visning statistikk (valgfri)
- 10 Hurtigvalg funksjoner
- 11 Start- / stoppfunksjoner

Batterier

Godkjente batterier

For driften av denne maskinen kreves syrebatterier (ingen våt-, start- eller bilbatterier). Det anbefales å bruke rene syrebatterier. Det er kun disse som sikrer lang brukstid.

Syrebatterier produseres som lukkede og vedlikeholdsfrie (VRLA-) batterier, (Gel, AGM, PureLead, Lithium). Maskinen må justeres etter hver konstruksjonstype og produsent.

Hvert batteri har ulik varighet og ulike ytelsesegenskaper.

Maskin- og lader-programmeringen må gjøres etter montering av batteriene eller når du bytter batteritype og/eller produsent og før igangsetting.

Feil innstilling kan føre til for tidlig svikt i batteriene.

OBS

Ulike, gamle batterier må ikke brukes sammen med nye eller defekte batterier.

OBS

Gamle og/eller defekte batterier må avhendes på forsvarlig måte. Se informasjon på side 61

Sikkerhetstiltak ved håndtering av batterier



Batterier inneholder syre. Ved service, installasjon og fjerning av syrebatterier må dem bruke vernebriller!



Syresprut i øynene eller på huden må skylles bort med rikelig med rent vann. Oppsøk deretter lege umiddelbart. Klær må skylles med vann!



Lading av batterier genererer en farlig gassblanding. Hold åpen ild eller glødende gjenstander unna!



Røyking forbudt!



Fare for etseskader!



Advarsel: Polene på batteriet står alltid under spenning, sett derfor aldri gjenstander på batteriene!



Tilkoblingsklemmene må ikke kobles sammen!

⚠️ FORSIKTIG:

Hold batteriene rene og tørre. Syre eller vann som renner ut må tørkes bort umiddelbart.

- Bruk vernehansker til dette.

⚠️ FORSIKTIG:

Batteriene skal bare monteres av kundeservicecentre eller fagarbeidere som er godkjent av Diversey, og iht. koblingsskjemaet.

Feil ved montering eller tilkobling kan forårsake alvorlig personskade, føre til eksplosjon og store skader på maskinen og omgivelsene.

⚠️ FORSIKTIG:

Ved lading av batterier må det sørges for tilstrekkelig ventilasjon.

🚫 OBS

Vær i tillegg oppmerksom den produkt-sikkerhetsdatablad fra batteriproduzenten.

🚫 OBS

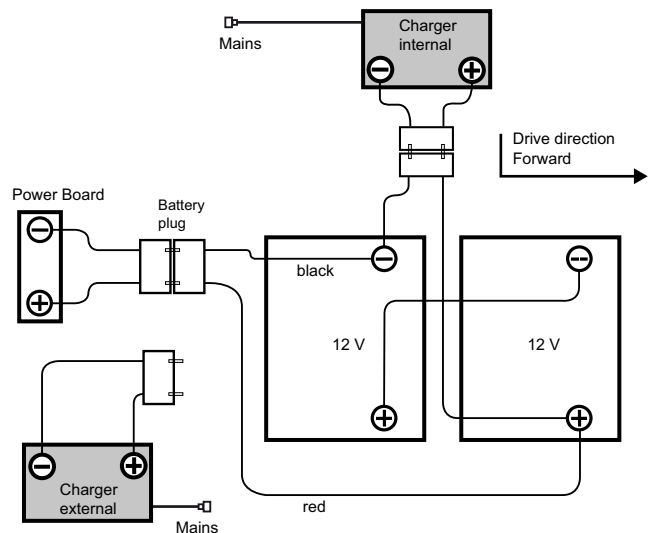
Vær i tillegg oppmerksom på bruksanvisningen fra batteriproduzenten.

⚠️ FORSIKTIG:

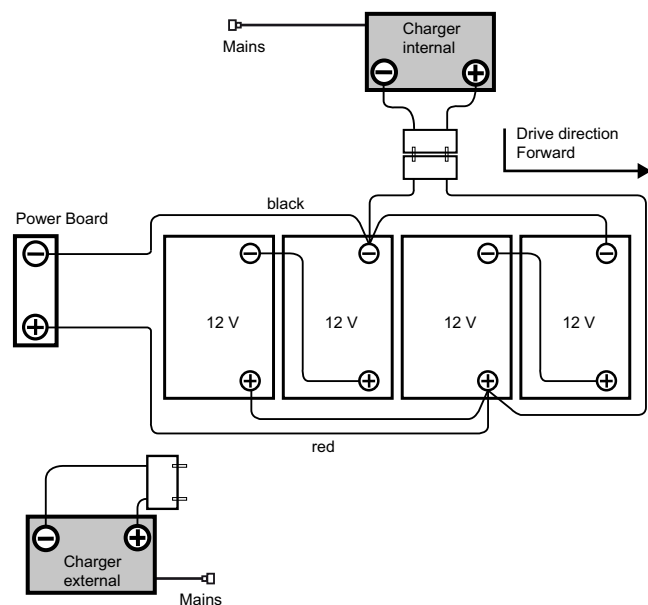
Ved vedlikehold av batteriene må batteriene kobles fra maskinen!

Batterikoblingsskjema

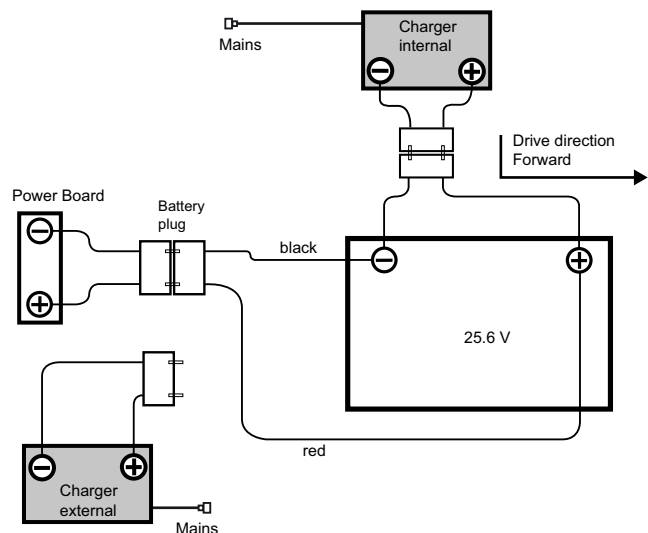
ULTIMAXX 1900 (Gel)



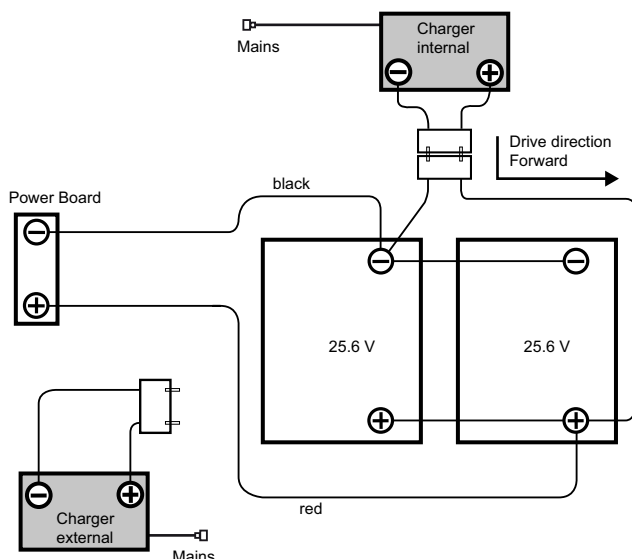
ULTIMAXX 2900 (Gel)



ULTIMAXX 1900 (Lithium)



ULTIMAXX 2900 (Lithium)



I en nødssituasjon

FARE:

I en nødssituasjon (feil bruk av maskinen) må nøkkelen trekkes ut.

Lading

FORSIKTIG:

Følg bruksanvisningen til produsenten av den eksterne batteriladeren.

FORSIKTIG:

Hver batteritype og/eller batteriprodusent krever sin egen lade karakteristikk.

En falsk lade karakteristikk eller bruk av feil lader vil føre til for tidlig svikt eller at batteriet ødelegges.

OBS

Ombord-ladere (tilleggsutstyr) er tilpasset batteriets størrelse og inneholder flere ladekurver som er innstilt på fabrikken eller av TASKIs servicetekniker for anbefalte batterier. Denne forskriften gjelder på samme måte ved bruk av stasjonære (eksterne) ladere.

FORSIKTIG:

Stadig kortvarig bruk med påfølgende etterlading kan skade batteriene permanent.

- Standardverdi: Før lading skal det være tatt ut minst 20 % av tilgjengelig kapasitet fra batteriet.

FORSIKTIG:

For å oppnå maksimal levetid må syrebatteriene gjennomgå en komplett ladesyklus (12-16 timer) 2 ganger ukentlig.

FORSIKTIG:

Før maskinen settes til side i lengre tid må batteriene gjennomgå en komplett ladesyklus. Laderen kobles deretter fra maskinen og fra nettet. Batterier lades ut over tid. Avhengig av type må de lades på nytt etter 3 – 6 måneder.

- Før de tas i bruk igjen, må batteriene gjennomgå en komplett ladesyklus igjen.

FORSIKTIG:

Trekk ut nøkkelen når maskinen ikke skal brukes over en lengre periode.

Lading med ekstern lader

OBS

Bare ladere som anbefales av batteriprodusenten og sertifiseres i henhold til SELV, kan brukes.

FARE:

Laderen må ikke kobles til maskinen med strømmen på (påslått lader).

Ellers kan brukeren utsettes for elektrisk støt.

ADVARSEL:

Ladekabelen overfører høyspenning. Ved tegn på skader på plugg, kabel eller kontakt må laderen ikke brukes.

- Koble den eksterne batteriladeren til batteriladepluggen på maskinen.

OBS

Sørg for at pluggen settes helt inn for å sikre god elektrisk kontakt.

OBS

Kontroller at den tilkoblede laderen har startet ladingen.

OBS

Under lading må alle maskinens funksjoner deaktiveres.

Lading med ombord-lader (tilleggsutstyr)

FORSIKTIG:

Maskinen må være slått av. Ta ut nøkkelen.

- Fjern hovedkabelen og koble den til en stikkontakt (med treg sikring)

Etter avsluttet lading

ADVARSEL:

Slå av laderen før du kobler fra forbindelsen til batteriene.

Frakobling mens laderen er på kan føre til en eksplosjon i batterirommet.

- Oppbevar hovedkabelen i det tiltenkte området ved bruk av ombord-lader (tilleggsutstyr).
- Hold ladekabelen tørr og beskyttet mot skader.

Vedlikehold og pleie av åpne (syre-)batterier

OBS

Pleie av vedlikeholdsfrie batterier begrenser seg til å foreta ladeprosessene på riktig måte, samt riktig innstilt ladekurve.

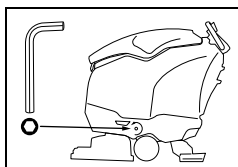
Åpne batterirommet for vedlikehold

- Maskinen må være slått av og nøkkelen fjernet.

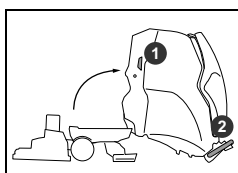
ADVARSEL:

Før batterirommet åpnes, må det sikres at begge tank-områdene er tomme.

- Senk nalen.



- Nederst til venstre og høyre på forsiden av maskinen finner du låsen til batterirommet.
- Skru løs begge skruene og ta dem ut.



- Stå på venstre side av maskinen.
- Grip med den ene hånden håndtaket (1), med den andre kjørehendelen (2) og åpne batterirommet forsiktig til kjørehendelen ligger på gulvet.

ADVARSEL:

Etter utført vedlikehold vipper du tanken forsiktig til utgangsposisjonen og setter på skruene igjen.

OBS

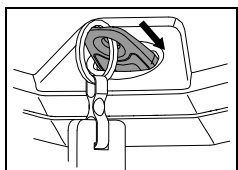
Løft nalen på nytt.

OBS

Sett i nøkkelen igjen.

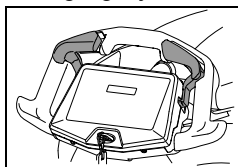
Før bruk

Kjøring



- Slå på maskinen (nøkkelbryter).

- Ta tak i kjørehendelen og plasser hendene slik at det er behagelig å jobbe.



- Maskinen settes i gang med jevne trykk på kjørebryteren, den stanser ved å frigjøre kjørebryteren.

Bruke verktøyet

Før bruk, kontroller

- at børsten ikke har gått under det røde merket (børstebunt) eller har en børstelengde på under 1 cm.
- at paden er ren og ikke slitt.

FORSIKTIG:

Ikke bruk børster hvor slitasjegrensen er nådd. Dette indikeres av lengden på den røde børstebunten. Ikke bruk pader som er slitt eller skitne. Bruk utelukkende originale TASKI-verktøy.

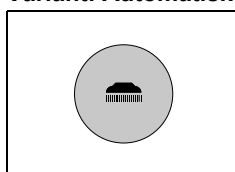
Manglende overholdelse kan føre til dårlige rengjøringsresultater og skade på gulv.

En- og dobbelbørsteenhet

- Plasser verktøyet under børsteenheten.
- Slå på maskinen.

Indikatorene lyser opp en kort stund.

Variant: Automatisk enhet for å senke børstehuset

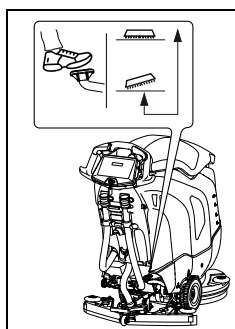


- Trykk på verktøydriфтknappen PÅ / AV.

Under senkingen begynner børstedriften langsomt å pulsere. Slik sentreres og kobles verktøyet inn.

Indikatoren lyser opp.

Variant: Fotkontroll



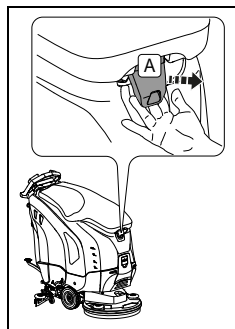
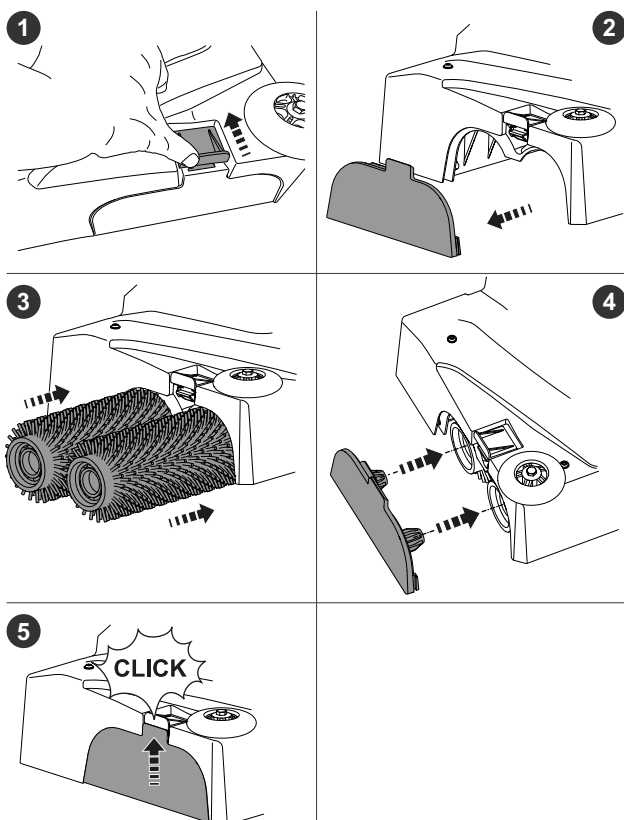
- Lås opp fotkontrollen og senk verktøyet langsomt.

Under senkingen begynner børstedriften langsomt å pulsere. Slik sentreres og kobles verktøyet inn. Indikatoren for verktøydriфт lyser opp.

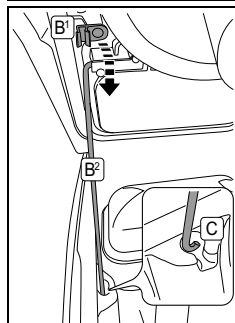
OBS

Når børsten er nede, kan innkoblingen forenkles ved å bevege maskinen lett frem og tilbake.

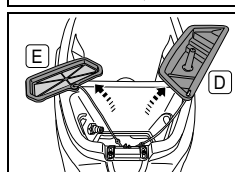
Sylinderbørsteenhet



- Ta tak i åpningen mellom tankdekselet og tanken og trekk i låsehåndtaket [A].



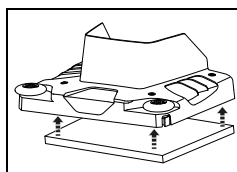
- Åpne tankdekselet.
- Drei bøylen [B2] ut av holderen [B1] og legg den i tankfordypningen [C].



- Fjern doseringskoppen [D] og rentvannssilen [E].

- Fyll vann i rentvannstanken.
Maksimalt tillatt fyllenivå (side 44).
- Vri bøylen inn i holderen, vipp tankdekselet tilbake i utgangsposisjon og trykk det ned til det låses.

Eksenterenhet

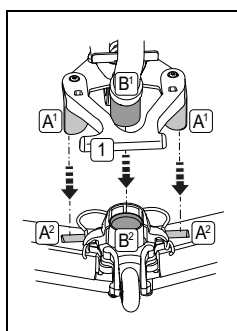


- Trykk for hånd eksenter-paden på orbital-padfeste.

OBS

Påse at paden ligger jevnt på padfeste.

Montere nalen



- Plassering av nalen [A2] under dyseholderen [A1].
- Trykk fotkontrollen [1] ned til nalholderen går i inngrep.
- Sett sugeslangen [B1] på nalstussen [B2].

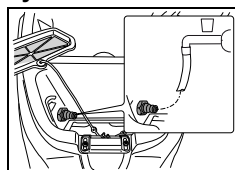
Fylle rentvannstanken

⚠ FORSIKTIG:

Maksimalt tillatt vanntemperatur er 60 °C/140 °F.

- Diversey anbefaler bruk av kaldt vann, fordi varmt vann straks antar temperaturen i gulvet ved kontakt med gulvet og derfor ikke gir noen fordeler.
- Maskinen må være slått av.

Fyll rentvannstanken med Aquastop-filter (valgfritt)



- Sett vannslangen på Aquastop-filte-ret.

- Fyll vann i rentvannstanken.

Dosering

⚠ ADVARSEL:

Ved håndtering av kjemiske produkter må det brukes hansker, vernebriller og hensiktsmessig (beskyttende) arbeidsklær!

⚠ FARE:

Bruk kun kjemiske produkter anbefalt av Diversey/Lilleborg Profesjonell og vær oppmerksom på produktinformasjonen.

Bruk av uegnede produkter (som klor, syre- eller løsemiddelholdige produkter) kan være helsefarlig og kan føre til betydelig skade på maskinen.

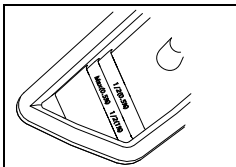
⚠ OBS

Bruk skalaen i doseringskoppen for en nøyaktig dosering.

- Nivåmerket på tanken tilsvarer doseringskoppen. Maskintypen er også merket i målekoppen!

Indikasjon på pakningen/emballasjen til produktet	Tankekapasitet	Doseringskopp
0,5 %	1/2	1 x 1/2
	MAX	1 x MAX
1%	1/2	1 x MAX (2 x 1/2)
	MAX	2 x MAX

Bruk av doseringskoppen



- Tilføy det oppmålte produkt med doseringskoppen i vannet til rentvannstanken.

- Løft tankdekselet litt opp.
- Drei bøylen tilbake inn i holderen.
- Lukk tankdekselet.
- Ved et lett trykk på den fremste delen av tankdekselet, låses tanken.

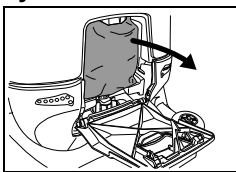
Automatisk dosering (valgfrøtt)

OBS

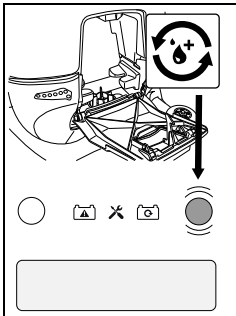
TASKI tilbyr automatisk dosering (IntelliDose) som tilleggsgutstyr. Dette kan også ettermonteres.

- Ta kontakt med din kundefrådgiver

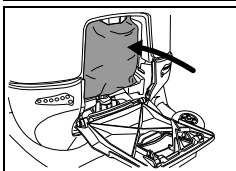
Fylle / tømme IntelliDose



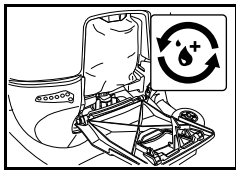
- Åpne dekselet for automatisk dosering og ta konsentrat-posen.



- Trykk knappen IntelliDose (se side 46) i 2 sekunder.
- Trykk på nytt knappen IntelliDose for å komme til innstillingene for tømning av systemet.
- Igangsett start av tømning ved å trykke på høyre knapp service.



- Sett inn den nye konsentrat-posen og lukk dekselet til den automatiske doseringen.



- Fyll systemet ved å trykke på knappen IntelliDose.
- Fylling av systemet tar ca. 18 sekunder.

OBS

Nå er IntelliDose driftsklar.

- Følg informasjonen i neste avsnitt om innstilling av konsentrat og høykonsentrat.

Innstilling av konsentrat og høykonsentrat

- Hold inne knappene Eco-mode og rengjøringsløsning (se side 46) i 2 sekunder.
På displayet vises Power-User menyen.
- Trykk på nytt på knappen Eco-mode for å komme til innstillingen mellom konsentrat og høykonsentrat.
- Med tastene tilføringmengde av rengjøringsløsning kan man velge mellom konsentrat (0,2% - 0,5%) og høykonsentrat (1% - 2,5%).
- Trykk på knappen for rengjøringsløsning for å bekrefte valget.

Innstilling av IntelliDose-doseringen

- Hold inne knappen IntelliDose i 2 sekunder.
På displayet vises menyen for innstilling av doseringen.
- Med knappen service kan doseringen stilles inn, avhengig av forhåndsinnstillingen av konsentratet.
- Ved å trykke på nytt på knappen IntelliDose blir innstillingen bekreftet.

Forhåndsrensing

ADVARSEL:

Fjern eventuelle gjenstander (tre-, metalldele osv.) fra rengjøringsflaten.

Verktøyene slik få skader, gjenstander kan bli kastet ut av rotasjonen og slik skade både mennesker og materiell.

Starte arbeidet

ADVARSEL:

Når du arbeider med denne maskinen må du alltid ha på sklisikkert fottøy og hensiktsmessige arbeidsklær!

OBS

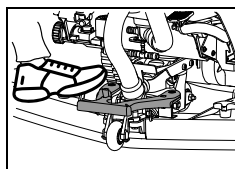
Hold alltid begge hendene på styret / kjørehåndtaket under bruk av maskinen da dette garanterer en sikrere bruk.

ADVARSEL:

Gjør deg først kjent med maskinen ved å starte på en åpen plass for å gjøre det første kjøreforsøket!

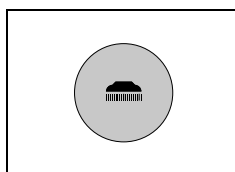
ADVARSEL:

Hvis det under bruk av maskinen er fare for fallende gjenstander, må de nødvendige forholdsregler i henhold til nasjonale forskrifter overholdes.



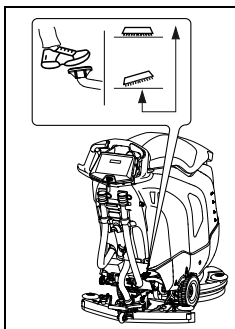
- Senk nalen.

Variant: Automatisk enhet for å senke børstehuset (alternativ ULTI-MAXX Premium)



- Trykk på verktøydriфтknappen PÅ / AV.

Variant: Fotkontroll

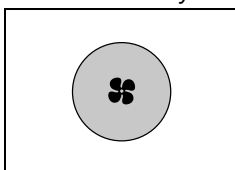


- Lås opp fotkontrollen og senk verktøyet langsomt.

Starte rengjøringen

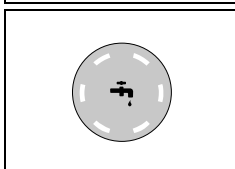
- Slå på maskinen (trykke inn nøkkel).

Indikatorene lyser opp en kort stund.



- Trykk på knappen for sugeenheten PÅ/AV.

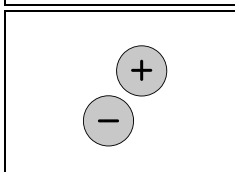
Indikatorene lyser opp, sugemotoren starter.



- Trykk på knappen for tilføring av rengjøringsløsning PÅ/AV.

Indikatoren lyser opp.

Tilførselen av rengjøringsløsning starter så snart verktøyene roterer.

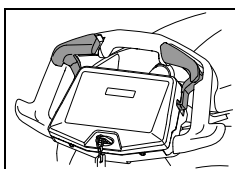


- Velg ønsket dosering ved å trykke på knappene for tilføringmengde av rengjøringsløsning +/-.

OBS

Diversey anbefaler vedvarende arbeidsresultat ved å bruke riktig doseringsmengde.

Over- og underdosering fører til utilfredsstillende rengjøringsresultat.



- Maskinen settes i bevegelse med jevne trykk på kjørebryteren i kjøretretningen.

Funksjon for avslått når ikke i bruk

OBS

Maskinen slår seg av automatisk etter 5 minutter når den ikke har vært i bruk.

I løpet av disse 5 minuttene:

- under ingen omstendigheter må børstene manipuleres
- operatøren må ikke slippe maskinen av syne
- bare nalen kan rengjøres for innsugde eller fastklemt objekter
- operatøren kan gjøre klart arbeidsområdet bare hvis maskinen samtidig ikke slippes av syne.

Batterikapasitet - ikke lenger startklar

Batterinivåindikatoren gir informasjon om tilgjengelig driftstid.

- Hvis den røde indikatoren begynner å blinke, har du igjen ca. 2 minutter gjestående driftstid.
- På maskiner med automatisk enhet for å senke børstehuset blir børstemotoren koblet fra og børsteheten kjørt opp.
På maskiner med fotpedal blir børstemotoren koblet fra og børsteheten forblir på gulvet.
- Den røde indikatoren endres til fast lys.
- Du har da ytterligere 10 minutter på deg til å kjøre maskinen til ladestasjonen. Deretter stanser maskinen av seg selv.
- For å sette i drift på nytt, må batteriene lades helt opp.

Rengjøringsmetode

Direkte arbeidsmetode:

Skuring og oppsuging i én operasjon.

Indirekte arbeidsmetode:

Bruk av rengjøringsløsning, skrubb og oppsuging i flere operasjoner.

OBS

Eventuelt kan maskinstyringen bli påvirket av spesielle kombinasjoner av gulv/smuss og rengjøringsprodukt.

- Maskinens trekraft på gulvet kan forbedres ved hjelp av ekstra valgfritt hjul. Vennligst ta kontakt med din TASKI kundefrådgiver

Påfyll av rengjøringsløsning

ADVARSEL:

Hvis du arbeider uten rengjøringsløsning, kan dette føre til skader på gulvbelegget.

FORSIKTIG:

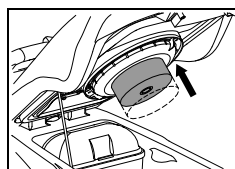
En rystende støy fra pumpen tilsier at rentvannstanken er tom.

- Pumpen må aldri gå tørr i lengre perioder.

- Maskinen må være slått av.
- Åpne tankdekelet.
- Fyll rentvannstanken med vann, se side 50.
- Tilsett rengjøringsmiddelet med doseringskoppen.
- Lukk tankdekelet.

Tømme skittenvannet

Skittenvannstanken full:

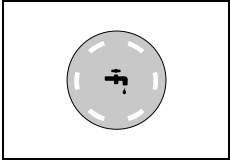


- Når skittenvannstanken er full, suges flottøren til sugefilteret.

Du blir oppmerksom på dette ved endring i lyden fra det økte sugetur-tallet samt at det blir liggende igjen vann på gulvet.

- Tøm skittenvannstanken, se side 53.

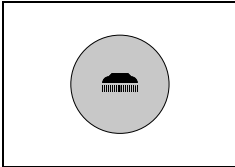
Avslutte arbeidet



- Trykk på knappen for rengjøringsløsning PÅ/AV.
Tilførselen av rengjøringsløsning blir stoppet.

- Kjør noen meter, slik at verktøyene fortsetter å rotere en kort tid, slik at du unngår drypping.
 Dette er spesielt viktig ved bruk av TASKI contact pads!

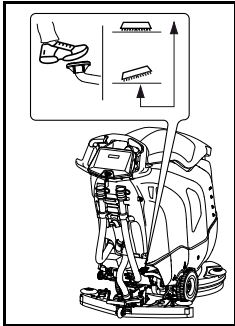
Variant: Automatisk enhet for å senke børstehuset (alternativ ULTIMAXX Premium)



- Trykk på verktøydriфтknappen PÅ / AV.
Indikatoren lyser opp, børstehuset stoppes og heves.

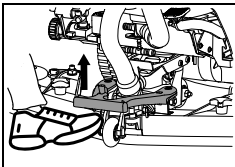
- Kjør et lite stykke videre for å suge opp eventuelle rester av skittent vann.

Variant: Fotkontroll

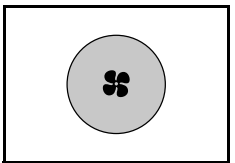


- For å heve verktøyet, trykk fotkontrollen ned til den går i inngrep.

- Kjør et lite stykke videre for å suge opp eventuelle rester av skittent vann.



- Hev nalen.
La sugeeheten kjøre til resten av skittenvannet i slangen er oppsugd.



- Trykk på knappen for sugeeheten PÅ/AV.
Indikatoren lyser opp, sugemotoren stopper.

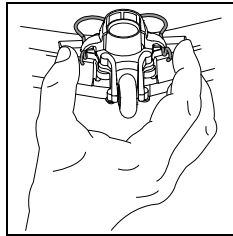
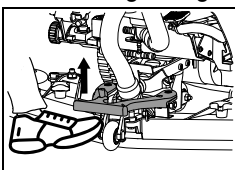
- Slå av maskinen.

⚠ FORSIKTIG:

Ved de følgende trinnene for tømning og rengjøring må maskinen alltid være avslått (fjern nøkkel).

Ta av og rengjøre nalen

- Trekk sugeslangen av nalstussen.
- Løft nalen med foten.



- Trykk sammen låsefjærene. Dermed er nalen låst opp og kan fjernes fra nalens holder.

- Rengjør nalen under rennende vann ved hjelp av en børste.

● OBS

Bare rensede og intakte lameller gir et optimalt sugeresultat!

Tømme og rense skittenvanns- og rentvannstank

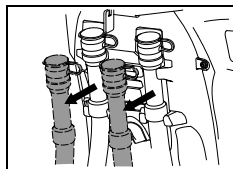
● OBS

Fjerning av det skitne vannet eller rengjøringsløsningen må foretas i henhold til nasjonale forskrifter.

● OBS

Når du tømmer skittenvannstanken, vær oppmerksom på forskriftene om personlig verneutstyr fra rengjøringsmiddelfabrikanten.

Gå frem som følger:

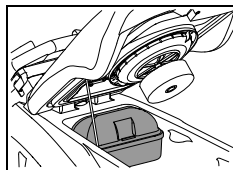


- Ta tømmeslangen ut av verktøyholderen.

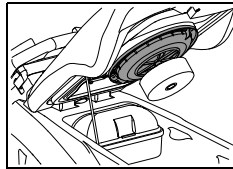
- Åpne det røde eller blå dekselet i håndtakshøyde, senk slangeenden langsomt og tøm skittenvanns- eller rentvannstanken.

Rengjøre skitten- og rentvannstank

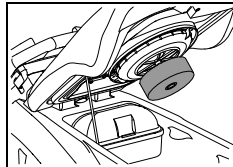
- Vri bøylene ut av holderen og legg den inn i tankfordypningen.
- Skyll skittenvanns- og rentvannstanken grundig med rent vann.



- Ta ut silen (gul), tøm og skyll den grundig under rennende vann.



- Fjern sugefilteret (gult) og tørk av skitt med en klut eller myk børste.



- Kontroller funksjonen til flottøren.

- Etter tømningen lukkes det røde eller blå dekselet igjen og slangene henges tilbake i verktøyholderen.
- Monter silen (gul) og sugefilteret på nytt.

⚠ FORSIKTIG:

Et tett sugefilter kan innvirke negativt på sugeseffekten.

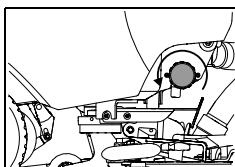
Rengjøre rentvannstankens filter

▲ FORSIKTIG:

Etter hver arbeidsøkt må rentvannstankens filter rengjøres

Tilstoppede filter kan hindre tilføringen av rengjøringsmiddel og føre til skade på gulv.

- Maskinen må være slått av (hovedbryter).
- Skru opp rentvannstankens filter og ta det ut.
- Skyll det grundig med rent vann.



● OBS

Filteret ligger dypere enn tankens utløp. En restmengde av rengjøringsløsning vil komme ut bare ved å skru ut filteret.

- Sett filteret inn igjen og skru det til.

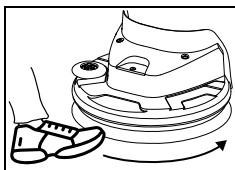
Ta av og rengjøre verktøy

● OBS

Rengjør verktøyet etter hver avslutning av rengjøringsarbeidet.

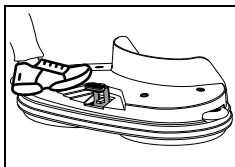
- Maskinen må være slått av.

Enbørsteinhet:



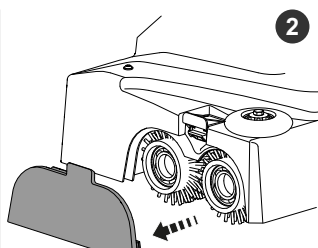
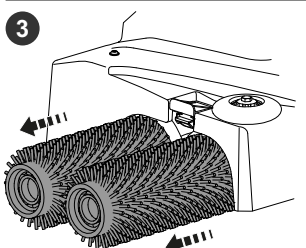
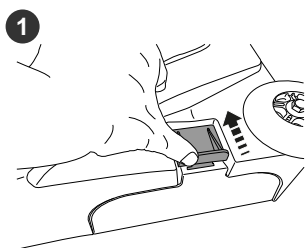
- Bruk foten til å trekke verktøyet mot urviseren vekk fra verktøykoblingen.

Dobbeltbørsteinhet:

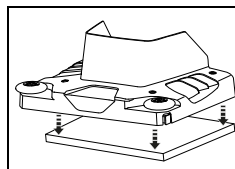


- Trykk kort og kraftig med foten for utstøting av verktøyet.

Sylinderbørsteinhet:



Eksenterenhet:



- Ta ut manuelt orbital-paden fra orbital-padholderen.

- Ta ut verktøyet og rengjør under rennende vann.

Rengjøre maskinen

▲ FORSIKTIG:

Rengjør aldri maskinen med høytrykksspyler eller vannstråle.

Vann som trenger inn i maskinen, kan resultere i betydelig skade på mekaniske eller elektriske deler.

- Tørk av maskinen med en fuktig klut.

Lagring / parkering av maskinen (ikke i drift)

▲ FORSIKTIG:

Maskinen må være slått av. Ta ut nøkkelen.

● OBS

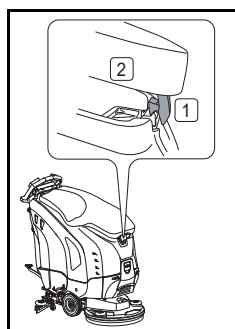
Oppbevar maskinen med hevet nal, hevet verktøy og tankdekslet åpent.

Dermed kan tanken tørke. Dette hindrer at det danner seg mugg og ubehagelig lukt.

▲ FORSIKTIG:

Oppbevar aldri maskinen med tomme batterier.

Batteriene vil eller bli uopprettelig skadet.



- Åpne tankdekslet, trykk inn forsiktig tankdeksellåsen [1] og senk tankdekslet [2] til det ligger på tanken.

Service, vedlikehold og pleie

Vedlikeholdet av maskinen er en forutsetning for forsvarlig bruk og lang varighet.

▲ ADVARSEL:

Denne maskinen kan løftes bare ved hjelp av hjelpemidler (f.eks. løfterampe, utkjøringsrampe osv.)!

På grunn av maskinens høye vekt kan løfting føre til personskader.

▲ FORSIKTIG:

Det skal kun brukes TASKI-originaldeler, ellers bortfaller all garanti!

● OBS

For å ekskludere utilsiktede maskinfunksjoner, må alltid i forkant av vedlikeholdsarbeidet

- maskinen slås av,
- nøkkelen alltid trekkes ut.

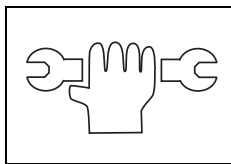
Tegnforklaring:

◇ = etter hver rengjøringsøkt, ◇◇ = hver uke,
◇◇◇ = hver måned, ⊗ = servicelampe

Aktivitet	◇	◇◇	◇◇◇	⊗	Side
Lade batterier	•				48
Etterfylle destillert vann (syrebatteri). Vær oppmerksom på kontrollheftet til batteriproduzenten!		•			49
Tømme og rengjøre skittenvanns- og rentvannstank	•				53
Rengjøre alle gulmerkede deler	•				
Rengjøre verktøy	•				54
Rengjøre nalen, kontrollere lameller mht. slitasje og bytte ved behov	•				53
Rengjøre maskinen med en fuktig klut	•				54
Rengjøre pakningen på tankdekslet, kontrollere for sprekker og bytte om nødvendig	•				
Sjekk HEPA-filteret og skrift om nødvendig	•				
Vedlikehold-/serviceprogram utføres av servicetekniker fra Diversey/Lilleborg Profesjonell				•	

Vedlikeholdsinrervaller

TASKI-maskinene er høykvalitetsmaskiner som er sikkerhetstestet på fabrikk og av autoriserte testorganer. Elektriske og mekaniske komponenter er utsatt for slitasje etter lengre tids bruk og aldring.



- For å opprettholde driftssikkerhet og -beredskap må det utføres service når serviceindikatoren lyser (fabrikkinnstilling 550 arbeidstimer) eller minst én gang per år.

OBS

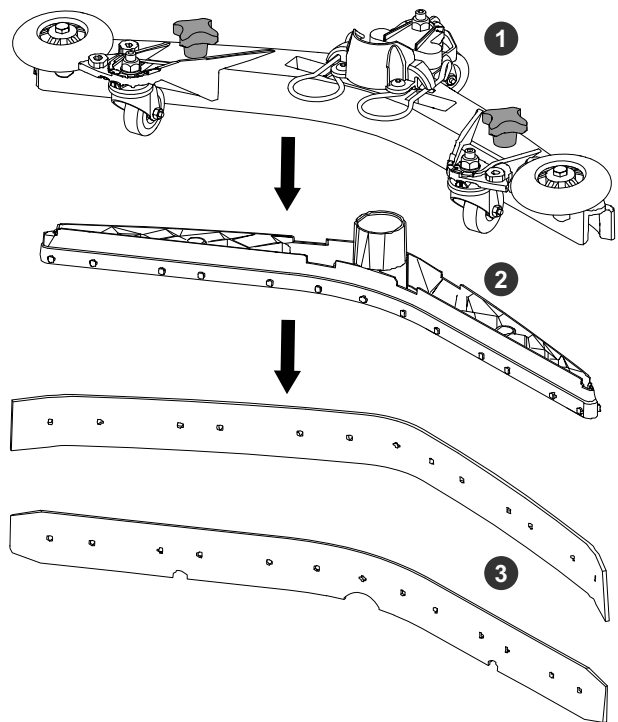
Ved spesielt hard belastning og/eller utilstrekkelig vedlikehold kreves det kortere serviceintervaller.

Kundetjeneste

Hvis du tar kontakt med oss på grunn av en driftsfeil eller en bestilling, må du alltid oppgi typebetegnelse og serienummer.

Denne informasjonen finner du på typeskiltet på maskinen din. På siste side i denne bruksanvisningen finner du adressen til din nærmeste TASKI servicepartner.

Skifte av lameller



- Skru opp stjernegrepene (1), trekk ut lamellkroppen (2) fra nalkroppen og ta ut lamellene (3)
- Nå kan du rotere eller bytte lameller.
- Sett lamellkroppen (2) tilbake i nalkroppen og skru stjernegrepet (1) til igjen.

Feil

Feil	Mulig årsak	Utbedring av feil	Side
Maskin uten funksjon, lar seg ikke slå på	Maskinen er slått av	• Trykk nøkkelen	44
	Hovedsikring defekt	• Kontroller/bytt sikring	
	Startsperre aktivert eller feil i styringen	• Kontakt servicepartner	
	Utladete batterier eller batteriladeren er defekt	• Lad batteriet • Kontakt servicepartner	49
	Batterier er defekt	• Kontakt servicepartner	
Børsteenhet eller sugeenhet lar seg ikke slå av	Feil i elektronikk eller betjeningspanel	• Avbryt maskinfunksjonen ved å trekke ut nøkkelen • Kontakt servicepartner	44
Børsten roterer ikke	Børstedrift slått av	• Trykk på børsteknappen	44
	Hovedsikring defekt	• Bytt sikring	
	Motoren går, men ikke verktøyet	• Drivremmen opprevet • Kontakt servicepartner	
Dårlig sugeeffekt Gulvet forblir vått Skittent vann blir ikke sugd opp	Sugeenheten er ikke slått på	• Trykk på knappen for sugeenhet	44
	Sugeslange ikke satt inn	• Sett inn sugeslangen	50
	Nal ikke på gulvet	• Kontroller nakens oppheng mht. funksjonsdyktighet	50
	Slitte lameller	• Bytt lameller	55
	Slange eller nal tett (f.eks. trebiter, stoffrester)	• Fjern fremmedlegemer	
	Sugefilter tett	• Fjern fremmedlegemer	44
	Indikator for sugeenhet lyser, men støvsuger er ikke på	• Kontroller/bytt sikring ved behov • Sikring OK, kontakt servicepartner	50
Sugeenhet slås av	Skittenvannstank full	• Tøm skittenvannstanken • Kontroller batteriovervåkingen • Kontroller sikringene	53
	Skittenvannstank skitten	• Kontroller og rengjør ved behov	53
For lav dosering av rengjøringsløsning	Tank for rengjøringsløsning er tom	• Kontroller tank for rengjøringsløsning	52
	Rengjøringsløsning stilt for lavt	• Still inn mengden rengjøringsløsning med knappen +/-	44
	Knapp for rengjøringsløsning slått av	• Trykk på knapp for rengjøringsløsning	44

Tekniske data

Børstetopp	Enbørste				Enhet
	43 cm		50 cm		
	1900	2900	1900	2900	
Arbeidsbredde					
Modell					
Teoretisk arealkapasitet	1935	--	2250		m ²
Nalens bredde	72	--	72	82	cm
Lengde	122	--	125	150	cm
Bred	70	--	70	54	cm
Høyde	111	--	111	113	cm
Maskinens maks. vekt når driftsklar	188	--	192	275	kg
Merkespenning	24 V	--	24 V		DC
Nominell merkeeffekt	1340	--	1340		W
Rentvannstank nominell +/- 5 %	43	--	43	63	l

Børstetopp	Dobbelbørster				Enhet
	55 cm (2x28 cm)		65 cm (2x33 cm)		
	1900	2900	1900	2900	
Arbeidsbredde					
Modell					
Teoretisk arealkapasitet	2475		2475	2925	m ²
Nalens bredde	82	92	72	92	cm
Lengde	120	144	126	149	cm
Bred	60		70		cm
Høyde	111	113	111	113	cm
Maskinens maks. vekt når driftsklar	193	283	196	286	kg
Merkespenning	24 V		24 V		DC
Nominell merkeeffekt	1340		1340		W
Rentvannstank nominell +/- 5 %	43	63	43	63	l

Børstetopp	Sylinderbørste				Enhet
	55 cm (2x55 cm)		65 cm (2x65 cm)		
	1900	2900	1900	2900	
Arbeidsbredde					
Modell					
Teoretisk arealkapasitet	2475		2925		m ²
Nalens bredde	82	92	82	92	cm
Lengde	121	144	122	144	cm
Bred	64	65	74	75	cm
Høyde	111	113	111	113	cm
Maskinens maks. vekt når driftsklar	204	287	206	289	kg
Merkespenning	24 V		24 V		DC
Nominell merkeeffekt	1590		1590		W
Rentvannstank nominell +/- 5 %	43	63	43	63	l

Børstetopp Arbeidsbredde Modell	Eksenter		Enhet
	50 cm		
	1900	2900	
Teoretisk arealkapasitet	2250		m ²
Nalens bredde	82	92	cm
Lengde	123	147	cm
Bred	53	58	cm
Høyde	111	113	cm
Maskinens maks. vekt når driftsklar	197	286	kg
Merkespenning	24 V		DC
Nominell merkeeffekt	990		W
Rentvannstank nominell +/- 5 %	43	63	l

Verdiene fastsatt i samsvar med IEC 60335-2-72:

Børstetopp Arbeidsbredde Modell	Enbørste				Enhet
	43 cm		50 cm		
	1900	2900	1900	2900	
Maskinens vekt med batterier Gel (transporteringsvekt)	146	--	150	215	kg
Maskinens vekt med batterier Lithium (transporteringsvekt)	135	--	138	185	kg
Lydtrykknivå LpA	63	--	63		dB(A)
Usikkerhet KpA	2,5	--	2,5		dB(A)
Samlet verdi av vibrasjoner	<2,5	--	<2,5		m/s ²
Usikkerhet K	0,25	--	0,25		m/s ²
Sprutbeskyttelse	IPX3	--	IPX3		
Beskyttelsesklasse	III	--	III		

Børstetopp Arbeidsbredde Modell	Dobbelbørster				Enhet
	55 cm (2x28 cm)		65 cm (2x33 cm)		
	1900	2900	1900	2900	
Maskinens vekt med batterier Gel (transporteringsvekt)	151	223	154	226	kg
Maskinens vekt med batterier Lithium (transporteringsvekt)	140	193	143	196	kg
Lydtrykknivå LpA	63				dB(A)
Usikkerhet KpA	2,5				dB(A)
Samlet verdi av vibrasjoner	<2,5				m/s ²
Usikkerhet K	0,25				m/s ²
Sprutbeskyttelse	IPX3				
Beskyttelsesklasse	III				

Børstetopp	Sylinderbørste				Enhet
	55 cm (2x55 cm)		65 cm (2x65 cm)		
	1900	2900	1900	2900	
Maskinens vekt med batterier Gel (transporteringsvekt)	162	227	165	229	kg
Maskinens vekt med batterier Lithium (transporteringsvekt)	151	197	153	199	kg
Lydtrykknivå LpA	63				dB(A)
Usikkerhet KpA	2,5				dB(A)
Samlet verdi av vibrasjoner	<2,5				m/s ²
Usikkerhet K	0,25				m/s ²
Sprutbeskyttelse	IPX3				
Beskyttelsesklasse	III				

Børstetopp	Eksenter		Enhet
	50 cm		
	1900	2900	
Maskinens vekt med batterier Gel (transporteringsvekt)	155	226	kg
Maskinens vekt med batterier Lithium (transporteringsvekt)	143	196	kg
Lydtrykknivå LpA	63		dB(A)
Usikkerhet KpA	2,5		dB(A)
Samlet verdi av vibrasjoner	<2,5		m/s ²
Usikkerhet K	0,25		m/s ²
Sprutbeskyttelse	IPX3		
Beskyttelsesklasse	III		

Tilbehør

Nr.	Artikkel	Enbørste		Dobbelbørster	
		43 cm	50 cm	2x28 cm	2x33 cm
7510829	Føringsskive 43 cm	1x			
8504750	Nylonskurebørste 43 cm	1x			
8504780	Hard skurebørste 43 cm	1x			
8504800	Skurebørste Waschbeton 43 cm	1x			
7510830	Føringsskive 50 cm		1x		
8504770	Nylonskurebørste 50 cm		1x		
8505130	Nylonskurebørste kraftig 50 cm		1x		
8505120	Skurebørste Waschbeton 50 cm		1x		
7510634	Føringsskive 28 cm			2x	
7519395	Nylonskurebørste 28 cm			2x	
7510632	Skurebørste Waschbeton 28 cm			2x	
7510633	Hard skurebørste 28 cm			2x	
7515515	Føringsskive 33 cm				2x
7515516	Nylonskurebørste 33 cm				2x
7515517	Skurebørste Waschbeton 33 cm				2x
7515518	Hard skurebørste 33 cm				2x
7524965	HEPA H13-filter	x	x	x	x
7525084	Auto FillStop	x	x	x	x
8502830	Fylleslange med universell vanntilkobling	x	x	x	x
7525083	IntelliDose +	x	x	x	x
7525081	IntelliTrail 2.0	x	x	x	x
7525082	IntelliTouch	x	x	x	x
	Ulike pader, (polyester, brun, blå, rød og contact pad)		x	x	x

Nr.	Artikkel	Sylinderbørste		Eksenter
		55 cm	65 cm	50 cm
7524966	Valsebørste 55 cm	2x		
7524979	Valsebørste Waschbeton 55 cm	2x		
7524982	Valsebørste 65 cm		2x	
7524983	Valsebørste Waschbeton 65 cm		2x	
7524967	Eksenter pad-holder			1x
211985	Eksenter pad (Twister) Green			1x
7524965	HEPA H13-filter	x		x
7525084	Auto FillStop	x		x
8502830	Fylleslange med universell vanntilkobling	x		x
7525083	IntelliDose +	x		x
7525081	IntelliTrail 2.0	x		x
7525082	IntelliTouch	x		x
	Ulike pader, (polyester, brun, blå, rød og contact pad)			x

Transport

ADVARSEL:

Denne maskinen kan løftes bare ved hjelp av hjelpemidler (f.eks. løfterampe, utkjøringsrampe osv.)!

OBS

Transporter maskinen stående.

OBS

Sørg for at maskinen er bundet fast i transportkjøretøyet og er sikret.

Avhending

OBS

Maskin og tilbehør er konstruert for fagmessig riktig avhending iht. nasjonale forskrifter.

- Din Diversey/Lilleborg Profesjonell servicepartner kan hjelpe deg.

Batterier

ADVARSEL:

Batteriene må fjernes fra maskinen før de sendes til forskriftsmessig avhending.

Brukte batterier må avhendes på en miljøvennlig måte i henhold til EU-retningslinjer 2006/66/EF eller gjeldende nasjonale forskrifter.

PL Tłumaczenie oryginalnej instrukcji użytkownika



Przed rozpoczęciem eksploatacji urządzenia należy się zapoznać z instrukcją obsługi i informacjami dotyczącymi bezpieczeństwa. Instrukcję należy zachować i przechowywać w łatwo dostępnym miejscu, aby można było z niej w każdej chwili skorzystać.

Objaśnienie symboli

NIEBEZPIECZEŃSTWO:

Ten symbol wskazuje na ważne informacje. Nieprzestrzeganie tych instrukcji może powodować zagrożenie dla osób i/lub poważne straty materialne!

OSTRZEŻENIE:

Ten symbol wskazuje na ważne informacje. Nieprzestrzeganie tych instrukcji może powodować zagrożenie dla osób i/lub poważne straty materialne!

OSTROŻNIE:

Ten symbol wskazuje na ważne informacje. Nieprzestrzeganie tych instrukcji może powodować awarie i straty materialne!

WSKAZÓWKA

Ten symbol zamieszczono przy ważnych informacjach dotyczących efektywnej eksploatacji urządzenia. Nieprzestrzeganie tych instrukcji może powodować awarie!

Spis treści

Informacje dotyczące bezpieczeństwa	62
Środki czyszczące	63
Pozostała dokumentacja	64
Ochrona środowiska	64
Symbole umieszczone na urządzeniu	64
Zestawienie montażowe maszyn	65
Zestawienie montażowe agregatów jednostek narzędziowych	66
Zestawienie montażowe panelu sterowniczego / ekranu dotykowego	67
Akumulatory	67
Przed przystąpieniem do eksploatacji	70
Rozpoczęcie pracy	72
Zakończenie pracy	74
Serwis, konserwacja i czyszczenie	76
Usterki	77
Dane techniczne	78
Akcesoria	81
Transport	82
Utylizacja	82

Użytkowanie zgodne z przeznaczeniem

Urządzenia są przeznaczone do stosowania przemysłowego (np. w hotelach, szkołach, szpitalach, fabrykach, centrach handlowych, biurach itp.).

Służy ono do czyszczenia na mokro twardej podłogi według wytycznych określonych w niniejszej instrukcji obsługi.

NIEBEZPIECZEŃSTWO:

Urządzenie nie może być używane do usuwania substancji trujących, szkodliwych dla zdrowia, żrących i drażniących (np. niebezpiecznych pyłów itp.) ani cieczy palnych. Tego rodzaju substancje nie zo-

OSTROŻNIE:

Urządzenia nie wolno stosować do polerowania, oliwienia, nanoszenia wosku, czyszczenia dywanów i zasysania kurzu. Stosowanie urządzenia do czyszczenia na mokro parkietów i podłóg z laminatów odbywa się na wyłączną odpowiedzialność użytkownika.

OSTROŻNIE:

Urządzenie jest przeznaczone wyłącznie do użytku wewnątrz budynków.

OSTROŻNIE:

Urządzenie należy przechowywać wewnątrz budynku.

NIEBEZPIECZEŃSTWO:

Wprowadzanie zmian w urządzeniu bez zgody Diversy prowadzi do utraty ważności znaku bezpieczeństwa oraz deklaracji zgodności CE.

Użytkowanie niezgodne z przeznaczeniem może powodować szkody na osobach, uszkodzenie urządzenia i obiektów w otoczeniu. Postępowanie w powyższy sposób skutkuje najczęściej utratą wszelkich praw gwarancyjnych i praw do ewentualnych roszczeń z tytułu gwarancji.

Informacje dotyczące bezpieczeństwa

Ze względu na swoją budowę oraz zastosowaną konstrukcję urządzenia TASKI spełniają stosowne wymagania najważniejszych dyrektyw UE z zakresu bezpieczeństwa i ochrony zdrowia, co umożliwia ich oznakowanie CE.

NIEBEZPIECZEŃSTWO:

Urządzenie może być obsługiwane wyłącznie przez stosownie poinstruowane osoby lub pracowników z odpowiednio udokumentowanymi kwalifikacjami, którym zlecono wykonanie określonych prac.

NIEBEZPIECZEŃSTWO:

Urządzenie nie może być obsługiwane przez osoby upośledzone fizycznie, umysłowo lub sensorycznie oraz niedysponujące odpowiednim doświadczeniem i wiedzą, w tym dzieci.

Dzieci powinny pozostawać pod opieką osób dorosłych i należy dopilnować, aby nie używały urządzenia do zabawy.

NIEBEZPIECZEŃSTWO:

Nie wolno składować i użytkować urządzenia w warunkach zagrożenia wybuchem oraz w pomieszczeniach, w których znajdują się lub są przetwarzane substancje palne (np. benzyna, rozpuszczalniki, olej opałowy, pył wybuchowy).

Podzespoły elektryczne i mechaniczne urządzenia mogą doprowadzić do zapłonu tego rodzaju substancji.

staną w całości odseparowane przez system filtracyjny urządzenia.

i nie można wykluczyć ich szkodliwego oddziaływania na zdrowie użytkownika oraz osób postronnych.

NIEBEZPIECZEŃSTWO:

Podczas pracy należy zwracać uwagę na warunki lokalne oraz na obecność dzieci i osób postronnych! W miejscach z ograniczoną widocznością, np. za drzwiami i zakrętami, należy zmniejszyć prędkość.

NIEBEZPIECZEŃSTWO:

Transportowanie osób i przedmiotów przy użyciu niniejszego urządzenia jest zabronione.

NIEBEZPIECZEŃSTWO:

W przypadku wystąpienia wadliwego działania, usterki lub po kolizji czy upadku urządzenie musi zostać sprawdzone przed ponownym uruchomieniem przez upoważnionego specjalistę. Powyższe dotyczy również sytuacji, gdy urządzenie zostało wystawione na działanie warunków atmosferycznych, wilgoci lub zostało zanurzone w wodzie.

NIEBEZPIECZEŃSTWO:

W razie uszkodzenia części istotnych dla bezpieczeństwa, takich jak osłona szczotki, kabel sieciowy czy pokrywy chroniące przed dostępem do elementów przewodzących prąd, należy niezwłocznie zaprzestać eksploatacji urządzenia!

NIEBEZPIECZEŃSTWO:

Urządzenia nie wolno zatrzymywać, odstawiać ani przechowywać na pochyłych powierzchniach.

NIEBEZPIECZEŃSTWO:

Przed przystąpieniem do wykonywania wszelkich prac przy urządzeniu należy je wyłączyć i wyciągnąć kluczyk.

NIEBEZPIECZEŃSTWO:

Urządzenie może być eksploatowane <2% na pochyłych powierzchniach. Na powierzchniach nachylonych urządzenie należy przemieszczać wolno oraz z aktywowanym „trybem żółwia”, aby możliwe było bezpieczne zatrzymanie.

Wykonywanie ostrych zakrętów na pochyłych powierzchniach może zaburzyć stateczność urządzenia i jest z tego powodu zabronione. Niebezpieczeństwo wypadku.

NIEBEZPIECZEŃSTWO:

Urządzenie może być eksploatowane wyłącznie na utwardzonym i stabilnym podłożu o odpowiedniej nośności.

Nieprzestrzeganie powyższego grozi wypadkiem.

OSTRZEŻENIE:

Urządzenie może być eksploatowane i przechowywane wyłącznie w suchych i niezapylnych pomieszczeniach w temperaturze od +10°C/+50°F do +35°C/+95°F.

OSTRZEŻENIE:

Naprawy mechanicznych i elektrycznych podzespołów urządzenia mogą być wykonywane wyłącznie przez uprawnione i wykwalifikowane osoby, które zapoznały się ze stosownymi przepisami bezpieczeństwa.

OSTRZEŻENIE:

Należy używać wyłącznie narzędzi (szczotek, tarcz itp.) wyszczególnionych jako akcesoria w niniejszej instrukcji lub zalecanych przez doradców technicznych firmy TASKI. Stosowanie innych narzędzi może mieć negatywny wpływ na funkcjonowanie urządzenia i bezpieczeństwo.

OSTRZEŻENIE:

Należy bezwzględnie przestrzegać lokalnych przepisów BHP i instrukcji producenta dotyczących stosowania środków czystości.

OSTROŻNIE:

W przypadku stwierdzenia wycieku piany lub płynów z urządzenia należy natychmiast wyłączyć agregat ssący!

OSTROŻNIE:

Urządzenie może być eksploatowane wyłącznie z zastosowaniem odpowiednich akumulatorów i atestowanych ładowarek.

OSTROŻNIE:

Maszyna musi być chroniona przed nieautoryzowanym użyciem. Dlatego też należy zawsze wyjąć kluczyk przed odejściem od maszyny lub przechowywać ją w zamkniętym pomieszczeniu.

WSKAZÓWKA

Zgodnie z aktualnym stanem wiedzy naukowej rozwiązania konstrukcyjne stosowane w maszynach i urządzeniach TASKI pozwalają na wykluczenie zagrożeń dla zdrowia powodowanych przez występujące wibracje oraz hałas.

Patrz dane techniczne na stronie 78.

Środki czyszczące

WSKAZÓWKA

Rozwiązania konstrukcyjne w urządzeniach TASKI zostały opracowane z myślą o uzyskaniu optymalnych rezultatów przy zastosowaniu środków czyszczących TASKI. Inne środki czyszczące mogą prowadzić do usterek w eksploatacji i uszkodzeń urządzenia lub środowiska roboczego. Dlatego też zalecamy stosowanie środków czyszczących wyłącznie produkcji firmy TASKI.

Usterki spowodowane użyciem nieodpowiednich środków czyszczących są wyłączone z zakresu gwarancji.

- W celu uzyskania szczegółowych informacji należy się zwrócić do serwisu TASKI.

Pozostała dokumentacja

WSKAZÓWKA

Schemat elektryczny urządzenia udostępniono w liście części zamiennych.

- W celu uzyskania szczegółowych informacji prosimy o kontakt z działem obsługi klienta.

WSKAZÓWKA

Niniejsza instrukcja obsługi oraz pozostałe instrukcje obsługi urządzeń TASKI są dostępne na stronie internetowej pod adresem:

www.taski.com

Ochrona środowiska:

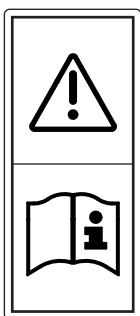


Materiały opakowaniowe nadają się do recyklingu. Nie usuwać opakowań wraz z odpadami domowymi – oddać je do recyklingu.



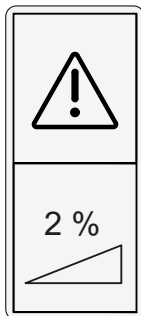
Zużyte urządzenia zawierają cenne materiały nadające się do powtórnego użycia, które należy poddać recyklingowi. Baterie, olej i inne podobne materiały nie mogą przedostać się do środowiska. Należy je przekazać do utylizacji w odpowiednich punktach zbiórki.

Symbole umieszczone na urządzeniu



Symbol instrukcji obsługi:

Przed użyciem urządzenia uważnie przeczytać instrukcję obsługi.



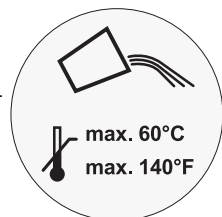
Symbol spadającego urządzenia:

Nie używać urządzenia na powierzchniach o pochyleniu większym niż podane na nim.



Symbole różnych produktów:

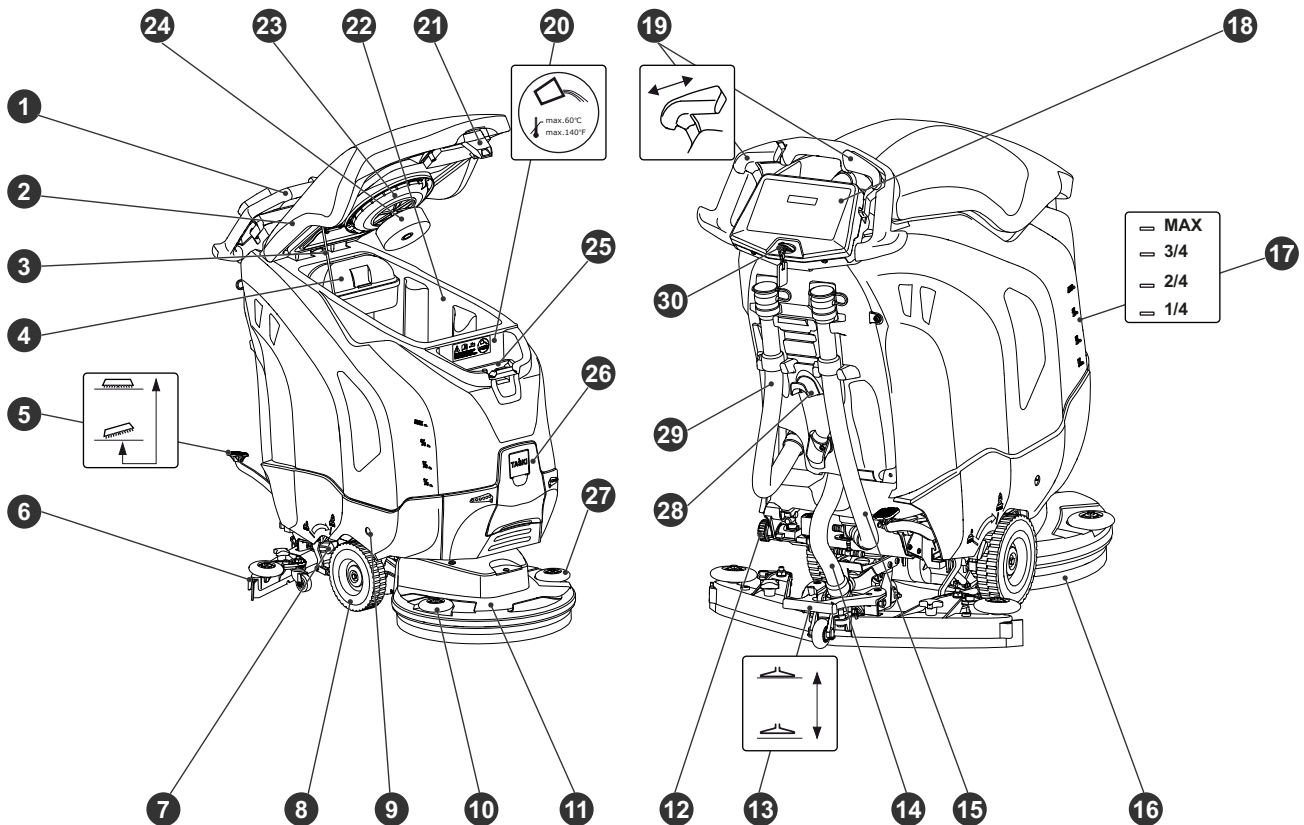
Urządzenie jest tak zaprojektowane, aby zapewniało optymalne wyniki przy zastosowaniu środków czyszczących TASKI. Dlatego też zalecamy stosowanie środków czyszczących wyłącznie produkcji firmy TASKI.



Symbol temperatury wody:

Maks. dopuszczalna temperatura wody wynosi 60°C/140°F. Firma Diversey zaleca użycie zimnej wody, ponieważ temperatura gorącej wody po zetknięciu z podłożem natychmiast obniża się i jej użycie nie daje żadnych korzyści.

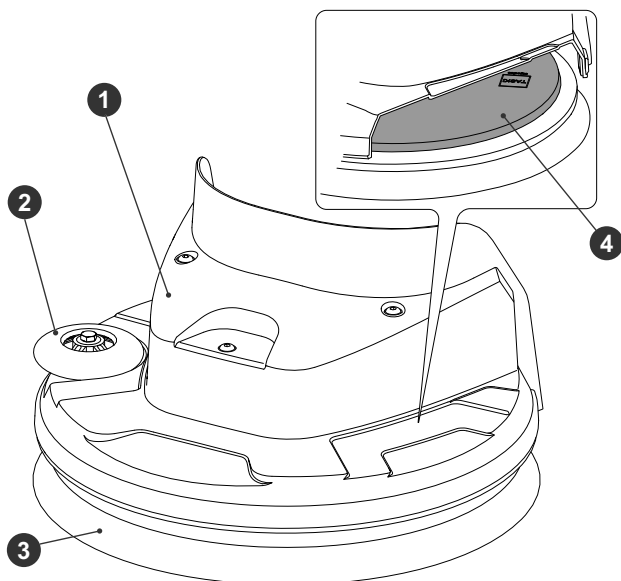
Zestawienie montażowe maszyn



- 1 uchwyt prowadzący
- 2 pokrywa zbiornika
- 3 pokrywa zbiornika, pałąk stojaka
- 4 pojemnik na zanieczyszczenia zgrubne
- 5 wariant: pedał nożny (jednostka narzędziowa)
- 6 dysza ssąca
- 7 dźwignia do zmniejszania ciśnienia szczotki / ciśnienia narzędzia
- 8 kółko transportowe
- 9 odblokowanie przestrzeni baterii
- 10 rolka odrzucająca prawa
- 11 agregat jednostki narzędziowej
- 12 filtr przy zbiorniku na czystą wodę
- 13 pedał nożny (dysza ssąca)
- 14 Wąż ssący
- 15 wąż odpływowy na roztwór czyszczący (niebieska pokrywa)
- 16 jednostka narzędziowa (szczotki, pady itp.)
- 17 wskaźnik poziomu napełnienia
- 18 panel sterowniczy lub ekran dotykowy
- 19 nastawnik jazdy
- 20 Zbiornik wody czystej
- 21 blokada pokrywy zbiornika
- 22 Zbiornik wody brudnej
- 23 filtr ssący
- 24 pływak (zabezpieczenie zbiornika na brudną wodę przed napełnieniem)
- 25 dozownik
- 26 przestrzeń do automatycznego dozowania
- 27 rolka odrzucająca lewa
- 28 uchwyt do nawijania kabla
- 29 wąż odpływowy na brudną wodę (czerwona pokrywa)
- 30 przełącznik

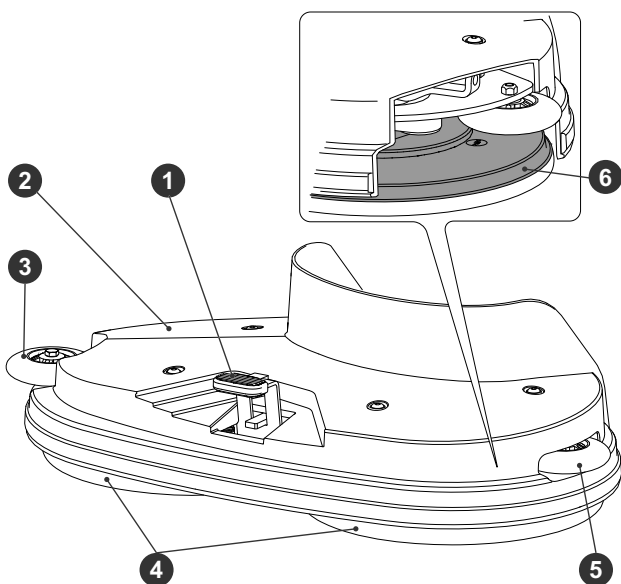
Zestawienie montażowe agregatów jednostek narzędziowych

Układ jednotarczowy



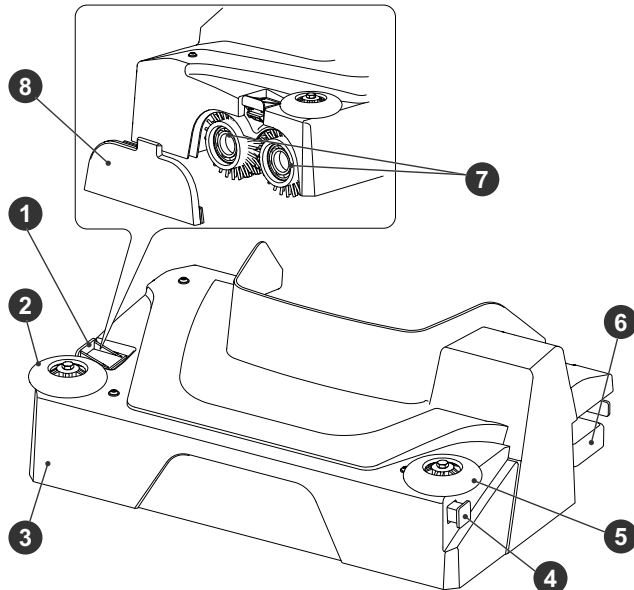
- 1 agregat jednostki narzędziowej
- 2 rolka odrzucająca
- 3 jednostka narzędziowa (szczotki, pady itp.)
- 4 Mocowanie narzędziowe

Układ dwutarczowy



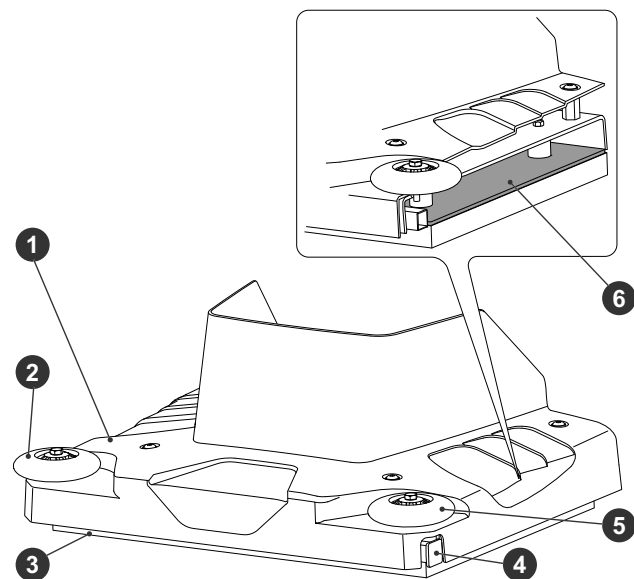
- 1 Odblokowanie narzędzia
- 2 agregat jednostki narzędziowej
- 3 rolka odrzucająca prawa
- 4 jednostka narzędziowa (szczotki, pady itp.)
- 5 rolka odrzucająca lewa
- 6 Mocowanie narzędziowe

Układ szczotek walcowych



- 1 blokada jednostki narzędziowej
- 2 rolka odrzucająca prawa
- 3 agregat jednostki narzędziowej
- 4 kanał rozdzielający
- 5 rolka odrzucająca lewa
- 6 zbiornik dużych zabrudzeń
- 7 jednostka narzędziowa (szczotki, pady itp.)
- 8 mocowanie narzędziowe

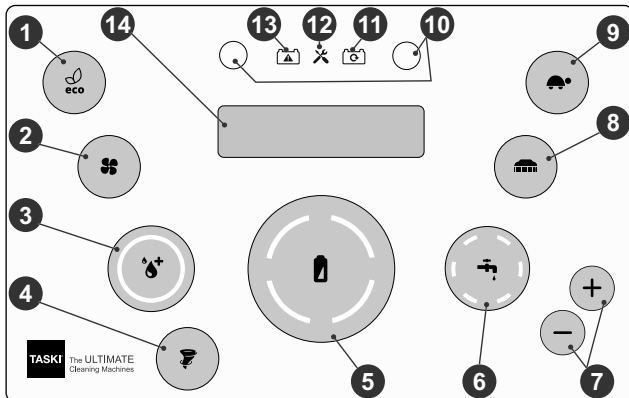
Układ mimośrodowy



- 1 agregat jednostki narzędziowej
- 2 rolka odrzucająca prawa
- 3 Jednostka narzędziowa (pad)
- 4 kanał rozdzielający
- 5 rolka odrzucająca lewa
- 6 Mocowanie narzędziowe

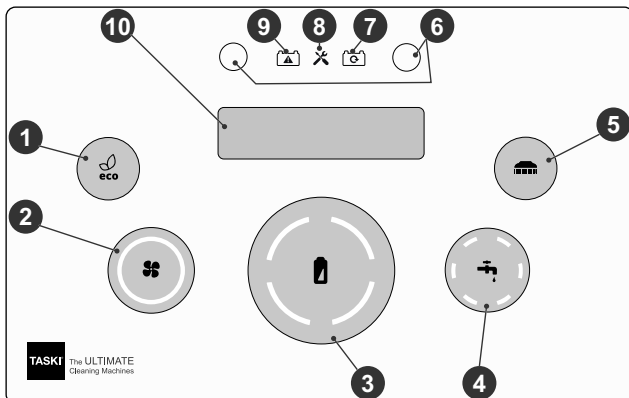
Zestawienie montażowe panelu sterowniczego / ekranu dotykowego

Panel sterowniczy



- 1 włącznik trybu ECO WŁ/WYŁ
- 2 włącznik agregatu ssącego WŁ/WYŁ
- 3 Przycisk IntelliDose WŁ/WYŁ
- 4 Przycisk Twister WŁ/WYŁ
- 5 Miernik poziomu naładowania akumulatora
- 6 włącznik zasilania roztworem czyszczącym WŁ/WYŁ
- 7 włączniki zasilania roztworem czyszczącym, ilość (+ / -)
- 8 włącznik napędu jednostki narzędziowej (WŁ./WYŁ.)
- 9 włącznik powolnej jazdy (WŁ./WYŁ.)
- 10 Przycisk serwisowy (także dla dozowania IntelliDose)
- 11 wskaźnik Akumulator się ładuje
- 12 wskaźnik serwisowy
- 13 wskaźnik usterki akumulatora / zasilacza sieciowego
- 14 wyświetlacz

Panel sterowniczy ECO



- 1 włącznik trybu ECO WŁ/WYŁ
- 2 włącznik agregatu ssącego WŁ/WYŁ
- 3 Miernik poziomu naładowania akumulatora
- 4 włącznik zasilania roztworem czyszczącym WŁ/WYŁ
- 5 włącznik napędu jednostki narzędziowej (WŁ./WYŁ.)
- 6 Przycisk serwisowy (także dla dozowania IntelliDose)
- 7 wskaźnik Akumulator się ładuje
- 8 wskaźnik serwisowy
- 9 wskaźnik usterki akumulatora / zasilacza sieciowego
- 10 wyświetlacz

Ekran dotykowy



- 1 Ekran początkowy
- 2 Pomoc:
- 3 Ustawienia
- 4 Menu rozszerzonych ustawień
- 5 Wskaźnik stanu akumulatora
- 6 Ustawienie prędkości jazdy
- 7 Ustawienie roztworu czyszczącego
- 8 Wskazanie statystyki (opcjonalne)
- 9 Wskazanie statystyki (opcjonalne)
- 10 Funkcje szybkiego wyboru
- 11 Funkcje Start/Stop

Akumulatory

Dozwolone rodzaje akumulatorów

Do eksploatacji urządzenia wymagane jest stosowanie akumulatorów trakcyjnych (nie należy używać akumulatorów mokrych, rozruchowych i akumulatorów do urządzeń). Zaleca się stosowanie typowych akumulatorów trakcyjnych, gdyż tylko takie zapewniają długi okres użytkowania.

Baterie trakcyjne (żelowe, AGM, Pure Lead, litowe) wykonywane są jako akumulatory zamknięte i bezobsługowe (typu VRLA). Dla każdego typu i producenta należy odpowiednio wyregulować urządzenie. Poszczególne typy akumulatorów różnią się między sobą okresem użytkowania i charakterystyką.

Po zamontowaniu akumulatorów lub ich wymianie na akumulatory innego typu/producenta należy wprowadzić odpowiednie ustawienia w ładowarce oraz w urządzeniu przed jego uruchomieniem.

Niewłaściwa konfiguracja może doprowadzić do szybkiego rozładowania akumulatorów.

WSKAZÓWKA

Nie wolno stosować różnych akumulatorów, starych z nowymi lub uszkodzonych.

WSKAZÓWKA

Stare i/lub uszkodzone akumulatory należy utylizować w sposób specjalistyczny. Patrz informacje na stronie 82

Środki bezpieczeństwa podczas obsługi akumulatorów



Ze względu na zawartość kwasu. Podczas serwisowania, montażu i wymiany akumulatorów mokrych należy używać okularów ochronnych!



W przypadku dostania się kwasu do oczu lub kontaktu ze skórą skażone miejsca przepłukać/przemyć dużą ilością czystej wody, po czym natychmiast udać się do lekarza. Odzież wypłukać w wodzie!



W trakcie procesu ładowania akumulatorów wytworzona jest niebezpieczna mieszanka gazów. Należy bezwzględnie zachować bezpieczną odległość od otwartego ognia i żarzących się obiektów!



Zabrania się palenia tytoniu!



Niebezpieczeństwo oparzenia chemicznego!



Uwaga! Bieguny akumulatora znajdują się zawsze pod napięciem, dlatego nie należy odkładać żadnych przedmiotów na akumulatory!



Zaciski przyłączeniowe nie mogą być mostkowane!

OSTROŻNIE:

Akumulatory należy przechowywać w czystych i suchych miejscach. Wycieki kwasu lub wody powinny być niezwłocznie usunięte.

- Podczas prac należy używać rękawic ochronnych.

OSTROŻNIE:

Akumulatory mogą być montowane tylko przez punkty obsługi klienta lub specjalistów dopuszczonych przez Diversey i mogą one być instalowane zgodnie ze schematem połączeń.

Błędy podczas montażu i instalacji mogą spowodować obrażenia, eksplozję lub poważne uszkodzenia urządzenia i obiektów w otoczeniu.

OSTROŻNIE:

W trakcie ładowania akumulatorów należy zapewnić odpowiednią wentylację.

WSKAZÓWKA

Należy także przestrzegać karty bezpieczeństwa produktu producenta akumulatora.

WSKAZÓWKA

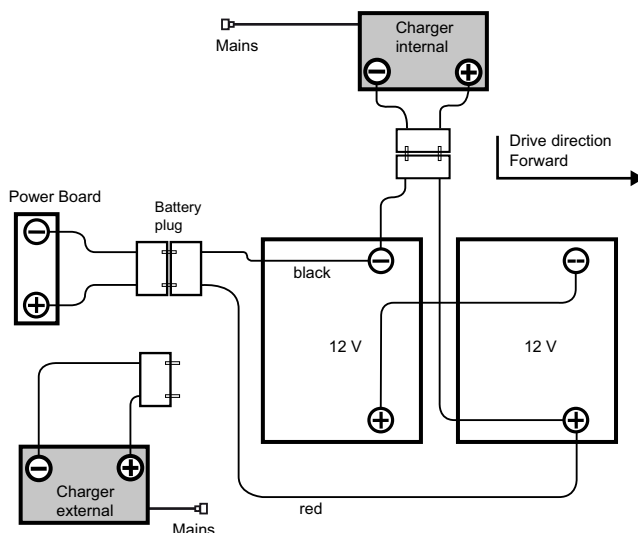
Należy także przestrzegać instrukcji producenta akumulatora.

OSTROŻNIE:

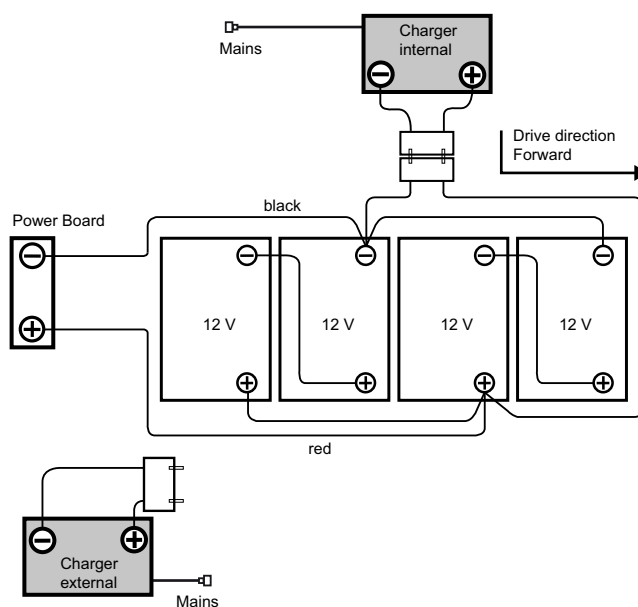
Podczas prac konserwacyjnych baterie muszą być odłączone od urządzenia!

Schemat podłączenia akumulatorów

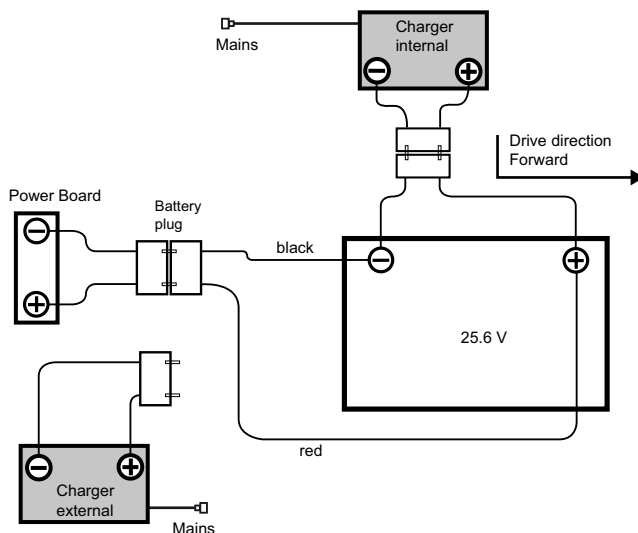
ULTIMAXX 1900 (Gel)



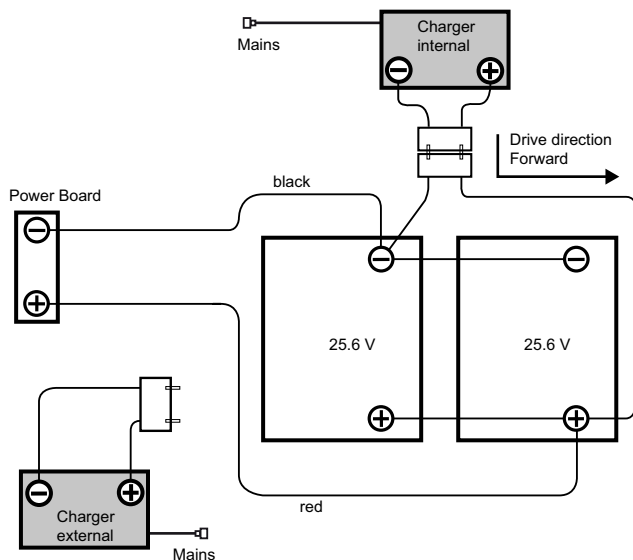
ULTIMAXX 2900 (Gel)



ULTIMAXX 1900 (Lithium)



ULTIMAXX 2900 (Lithium)



W sytuacji awaryjnej

NIEBEZPIECZEŃSTWO:

W sytuacji awaryjnej (nieprawidłowe zachowanie się maszyny) należy wyjąć kluczyk.

Ładowanie

OSTROŻNIE:

Przestrzegać instrukcji obsługi producenta zewnętrznej ładowarki.

OSTROŻNIE:

Charakterystyka ładowania akumulatora jest uzależniona od jego rodzaju i zaleceń producenta. Nieprzestrzeganie charakterystyki ładowania lub stosowanie niewłaściwych ładowarek powoduje szybkie rozładowanie akumulatorów lub ich uszkodzenie.

WSKAZÓWKA

Ładowarki pokładowe dostępne jako wyposażenie dodatkowe są dostosowane do pojemności akumulatorów i oferują możliwość wyboru odpowiedniej charakterystyki ładowania oraz ustawień wprowadzanych fabrycznie lub przez pracowników serwisu TASKI. Przepis ten dotyczy również stosowania ładowarek stacjonarnych (zewnętrznych).

OSTROŻNIE:

Krótkotrwałe okresy eksploatacji związane każdorazowo z ładowaniem akumulatorów mogą spowodować ich trwałe uszkodzenie.

- Zalecenie: przed przystąpieniem do ponownego ładowania należy wykorzystać co najmniej 20% dostępnej pojemności akumulatora.

OSTROŻNIE:

Aby uzyskać maksymalną żywotność akumulatorów trakcyjnych, należy dwa razy w tygodniu wykonać pełny cykl ich ładowania (12–16 godzin).

OSTROŻNIE:

Przed dłuższą przerwą w eksploatacji urządzenia należy wykonać pełny cykl ładowania akumulatorów, a następnie odłączyć ładowarkę od urządzenia lub sieci. Akumulatory ulegają stopniowemu rozładowaniu. W zależności od ich rodzaju wymagane jest ich ponowne naładowanie po 3–6 miesiącach.

- Przed wznowieniem eksploatacji urządzenia należy ponownie wykonać pełny cykl ładowania akumulatorów.

OSTROŻNIE:

W przypadku dłuższego przestoju maszyny wyciągnąć kluczyk.

Ładowanie za pomocą zewnętrznej ładowarki

WSKAZÓWKA

Wolno stosować wyłącznie ładowarki zalecane przez producenta akumulatora lub certyfikowane zgodnie z SELV (bezpieczne niskie napięcie).

NIEBEZPIECZEŃSTWO:

Nie podłączać do maszyny ładowarki znajdującej się pod napięciem (włączona ładowarka).

Użytkownik może doznać obrażeń ciała z powodu porażenia elektrycznego.

OSTRZEŻENIE:

Kable do ładowania akumulatorów przewodzą prąd o dużym natężeniu. Nie wolno używać ładowarki w przypadku stwierdzenia uszkodzeń wtyczki, kabli lub złącza w urządzeniu.

- Podłączyć zewnętrzną ładowarkę do akumulatora wtyku ładowania maszyny.

WSKAZÓWKA

Chcąc zagwarantować dobry kontakt elektryczny, należy zwracać uwagę, aby wtyczka była włożona do oporu.

WSKAZÓWKA

Sprawdzić, czy włożona ładowarka rozpoczęła proces ładowania.

WSKAZÓWKA

W trakcie ładowania wszystkie funkcje urządzenia są dezaktywowane.

Ładowanie za pomocą ładowarki pokładowej (opcja)

OSTROŻNIE:

Urządzenie musi być wyłączone. Wyjąć kluczyk.

- Wyciągnąć kabel zasilania i podłączyć go do gniazda sieciowego (z zabezpieczeniem zwłocznym).

Po zakończeniu ładowania

⚠️ OSTRZEŻENIE:

Przed odłączeniem akumulatorów należy wyłączyć ładowarkę.

Rozłączenie włączonej ładowarki może doprowadzić do eksplozji w komorze akumulatorowej.

- Kabel zasilający do ładowarek pokładowych (opcja) należy przechowywać w wyznaczonym do tego miejscu.
- Kable do ładowania akumulatorów powinny być zabezpieczone przed uszkodzeniem i działaniem wilgoci.

Serwis i konserwacja akumulatorów otwartych (mokrych)

🔧 WSKAZÓWKA

Konserwacja bezobsługowych akumulatorów ogranicza się do prawidłowego ładowania oraz przestrzegania odpowiedniej charakterystyki ładowania.

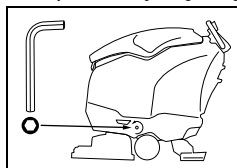
Otwieranie komory akumulatora do konserwacji

- Maszyna musi zostać wyłączona i trzeba wyjąć kluczyk.

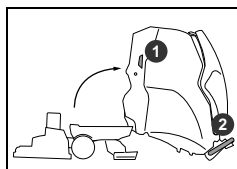
⚠️ OSTRZEŻENIE:

Przed otwarciem komory akumulatora upewnić się, że obydwa zbiorniki są puste.

- Opuścić dyszę ssącą.



- Po lewej i prawej stronie na dole z przodu urządzenia znajduje się blokada komory akumulatora.
- Odkręcić i wyjąć obydwa śruby.



- Stać po lewej stronie maszyny.
- Chwycić ręką nieckę do chwytania (1), drugą ręką chwycić za uchwyt prowadzący (2) i ostrożnie otworzyć komorę akumulatora, aż uchwyt prowadzący znajdzie się na podłodze.

⚠️ OSTRZEŻENIE:

Po zakończeniu konserwacji ostrożnie ustawić zbiornik w pozycji wyjściowej i ponownie wkręcić śruby.

🔧 WSKAZÓWKA

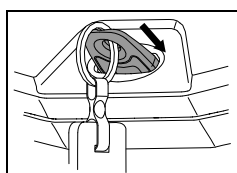
Ponownie unieść dyszę ssącą.

🔧 WSKAZÓWKA

Ponownie włożyć kluczyk.

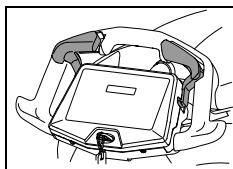
Przed przystąpieniem do eksploatacji

Przemieszczanie



- Włączyć urządzenie (za pomocą przełącznika).

- Trzymając uchwyt prowadzący, wyregulować ręce w taki sposób, aby zapewnić komfort pracy.



- Delikatnie nacisnąć nastawnik jazdy w kierunku jazdy, aby urządzenie ruszyło. Zwolnić nastawnik jazdy, aby zatrzymać urządzenie.

Montaż jednostki narzędziowej

Przed użyciem sprawdzić:

- czy długość szczeciny w szczotce nie przekroczyła czerwonego oznakowania (w wiązce) lub wynosi co najmniej 1 cm;
- zużycie i stan zanieczyszczenia tarczy przed przystąpieniem do pracy.

⚠️ OSTROŻNIE:

Nie należy używać szczotek, w których została przekroczona granica zużycia zaznaczona na szczecinie w wiązce kolorem czerwonym. Nie stosować zużytych lub zanieczyszczonych tarcz. Należy stosować wyłącznie oryginalne narzędzia TASKI,

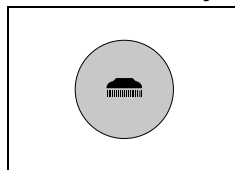
Pozwoli to uzyskać optymalne rezultaty czyszczenia i wyeliminować ryzyko uszkodzenia wykładziny.

Układ jednotarczowy i dwutarczowy

- Ustawić jednostkę narzędziową pod agregatem jednostki narzędziowej.
- Włączyć urządzenie.

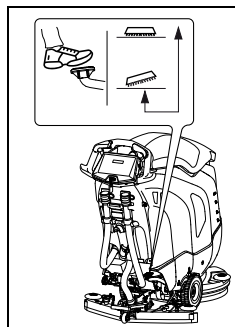
Wskaźniki zaświecą się na moment.

wariant: Automatyczne opuszczanie szczotki



- Nacisnąć przycisk Napęd narzędzia WŁ/WYŁ.
- W trakcie opuszczania napęd szczotki zaczyna powoli pulsować. Taki ruch pozwala wyśrodkować i odpowiednio zamocować jednostkę narzędziową.
- Wskaźnik się zaświeci.

Wariant: Pedał

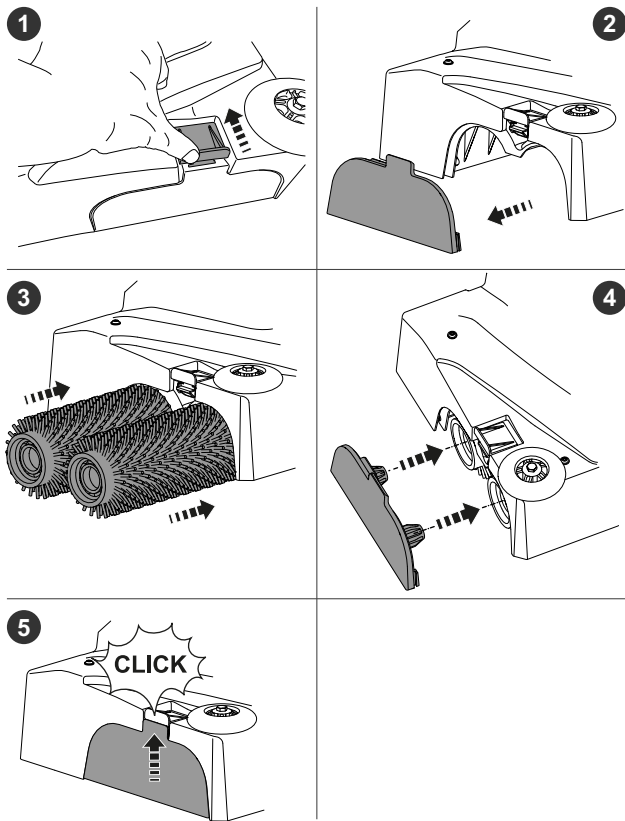


- Odblokować pedał i powoli opuścić jednostkę narzędziową.
- W trakcie opuszczania napęd szczotki zaczyna powoli pulsować. Taki ruch pozwala wyśrodkować i odpowiednio zamocować jednostkę narzędziową.
- Wskaźnik napędu jednostki narzędziowej się zaświeci.

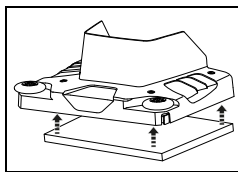
🔧 WSKAZÓWKA

Kiedy szczotka znajduje się na dole, lekki ruch do przodu i do tyłu ułatwia zamocowanie urządzenia.

Układ szczotek walcowych



Układ mimośrodowy

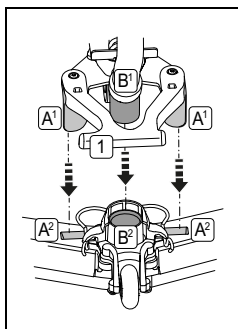


- Wcisnąć ręką pad mimośrodowy na mocowanie orbitalne pada.

WSKAZÓWKA

Upewnić się, że pad jest równomiernie umieszczony na mocowaniu pada.

Montaż dyszy ssącej



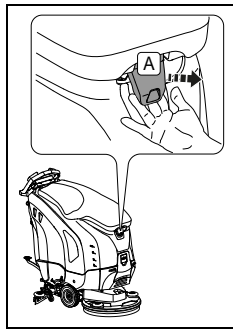
- Ustawić dyszę ssącą [A2] pod uchwytem dyszy [A1].
- Nacisnąć pedał w dół [1] aż do zatrzaśnięcia uchwyty dyszy.
- Wąż zasysania [B1] wetknąć do króćca dyszy [B2].

Napełnianie zbiornika na czystą wodę

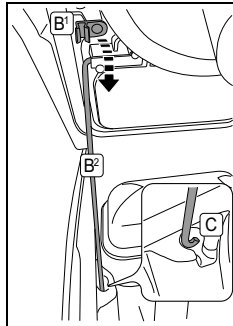
OSTROŻNIE:

Maksymalna temperatura wody to 60°C/140°F.

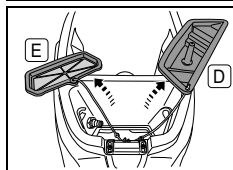
- Firma Diversey zaleca używanie zimnej wody, ponieważ temperatura gorącej wody po zetknięciu z podłożem natychmiast się obniża, zatem stosowanie gorącej wody nie przynosi żadnych korzyści.
- Urządzenie musi być wyłączone.



- Chwycić za otwór znajdujący się pomiędzy pokrywą zbiornika a zbiornikiem i pociągnąć za uchwyt odblokowujący [A].



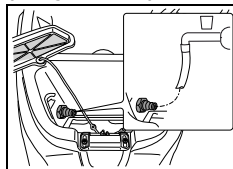
- Otworzyć pokrywę zbiornika.
- Obrócić pałąk stojaka [B1] z uchwyty [B2] i włożyć do zagłębienia zbiornika [C].



- Wyjąć dozownik [D] i sito do świeżej wody [E].

- Nalać wodę do zbiornika na czystą wodę.
Maksymalna dopuszczalna wysokość napełnienia (strona 65).
- Obrócić pałąk stojaka do mocowania, pokrywę zbiornika z powrotem opuścić do pozycji wyjściowej i nacisnąć ją do dołu aż do zatrzaśnięcia.

Napełnianie zbiornika na czystą wodę z filtrem Aquastop (opcjonalnie)



- Podłączyć wąż wody do filtra Aquastop.

- Nalać wodę do zbiornika na czystą wodę.

Dozowanie

OSTRZEŻENIE:

Podczas stosowania substancji chemicznych należy używać rękawic i okularów ochronnych oraz odpowiedniej odzieży roboczej (ochronnej)!

NIEBEZPIECZEŃSTWO:

Należy stosować wyłącznie produkty zalecane przez firmę Diversey oraz bezwzględnie przestrzegać instrukcji ich stosowania.

Użycie niewłaściwych produktów (np. zawierających chlor, kwasy lub rozpuszczalniki) stanowi zagrożenie dla zdrowia i może być przyczyną poważnego uszkodzenia urządzenia.

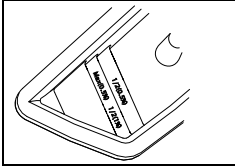
WSKAZÓWKA

W celu dokładnego dozowania skorzystać z podziałki w dozowniku.

- Oznakowanie poziomu napełnienia na zbiorniku odpowiada oznakowaniu w dozowniku. Typ urządzenia jest również wskazany w dozowniku!

Dane na opakowaniu produktu	Zawartość zbiornika	dozownik
0,5%	1/2	1 x 1/2
	MAX	1 x MAX
1%	1/2	1 x MAX (2 x 1/2)
	MAX	2 x MAX

Stosowanie dozownika



- Produkt odmierzony za pomocą dozownika dodać do wody znajdującej się w zbiorniku na czystą wodę.

- Lekko unieść pokrywę zbiornika.
- Ponownie obrócić pałąk stojaka do uchwytu.
- Zamknąć pokrywę zbiornika.
- Zablokować zbiornik, delikatnie naciskając przednią część pokrywy zbiornika.

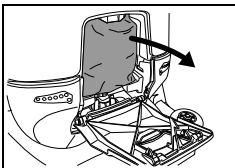
Automatyczne dozowanie (opcjonalne)

WSKAZÓWKA

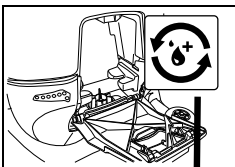
Firma TASKI opcjonalnie oferuje system automatycznego dozowania (IntelliDose), który można zainstalować w dowolnym momencie.

- W tym celu należy się zwrócić do pracowników działu obsługi klienta.

IntelliDose napełnianie/oprózniczenie



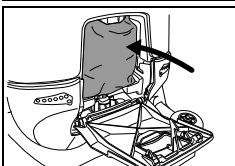
- Otworzyć pokrywę automatycznego dozowania i wyjąć worek na koncentrat.



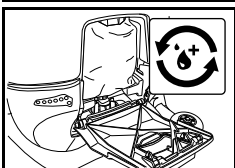
- Przytrzymać przycisk IntelliDose (patrz strona 67) przez 2 sekundy.
- Ponownie nacisnąć przycisk IntelliDose, aby przejść do ustawienia dla opróżniania systemu.
- Potwierdzić rozpoczęcie opróżniania przez naciśnięcie prawego przycisku usługowego.



- Wprowadzić nowy worek na koncentrat i zamknąć pokrywę automatycznego dozowania.



- Napełnić system poprzez naciśnięcie przycisku IntelliDose.
- Napełnianie systemu trwa ok. 18 sekund.



WSKAZÓWKA

IntelliDose jest teraz gotowe do pracy.

- W kolejnym punkcie należy przestrzegać ustawień koncentratu i wysokiego koncentratu.

Ustawienia koncentratu i wysokiego koncentratu

- Przytrzymać przyciski trybu Eco i roztworu czyszczącego (patrz strona 67) przez 2 sekundy.
Na wyświetlaczu pojawi się menu Power User.
- Ponownie nacisnąć przycisk trybu Eco, aby przejść do ustawień między koncentratem i wysokim koncentratem.
- Przyciskami roztworu czyszczącego i ilości doprowadzania można ustawić wariant dla koncentratu (0,2%–0,5%) i wysokiego koncentratu (1%–2,5%).
- Nacisnąć przycisk roztworu czyszczącego, aby potwierdzić wybór.

Ustawienie dozowania IntelliDose

- Przytrzymać przycisk IntelliDose przez 2 sekundy.
Na wyświetlaczu pojawia się menu ustawień dozowania.
- Przyciskami serwisu można ustawić dozowanie zależnie od ustawienia wstępnego koncentratu.
- Poprzez ponowne naciśnięcie przycisku IntelliDose potwierdza się ustawienie.

Czyszczenie wstępne

OSTRZEŻENIE:

Z czyszczonych powierzchni należy usunąć wszelkie przedmioty (elementy drewniane, metalowe itp.).

Pozostawione przedmioty mogą spowodować uszkodzenie narzędzi; ponadto siła odśrodkowa powstająca przy obrocie może spowodować odrzucenie tych przedmiotów, a ich uderzenie może być przyczyną urazów i szkód na mieniu.

Rozpoczęcie pracy

OSTRZEŻENIE:

Podczas wykonywania prac należy używać stabilnego obuwia oraz odpowiedniej odzieży roboczej!

WSKAZÓWKA

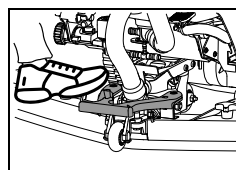
Aby zapewnić bezpieczeństwo obsługi, podczas pracy urządzenia zawsze należy trzymać obie ręce na kierownicy / uchwycie prowadzącym.

OSTRZEŻENIE:

Najpierw należy zapoznać się z urządzeniem, przeprowadzając pierwsze próby jazdy na pustym placu!

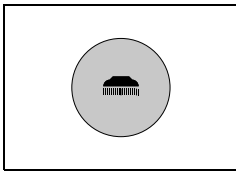
OSTRZEŻENIE:

Jeżeli eksploatacja urządzenia powoduje zagrożenie upadkiem przedmiotów, należy podjąć i stosować niezbędne środki bezpieczeństwa wymagane przez krajowe przepisy.



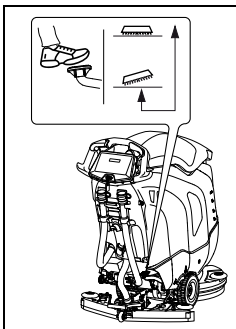
- Opuścić dyszę ssącą.

Wariant: Automatyczne opuszczanie szczotki (opcja ULTIMAXX Premium)



- Nacisnąć przycisk Napęd narzędzia WŁ./WYŁ.

Wariant: Pedał

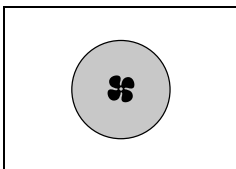


- Odblokować pedał i powoli opuścić jednostkę narzędziową.

Rozpoczęcie czyszczenia

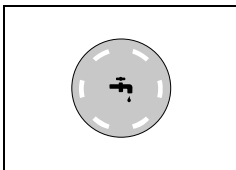
- Włączyć maszynę (wcisnąć kluczyk).

Wskaźniki zaświecą się na moment.



- Nacisnąć włącznik Agregat ssący WŁ./WYŁ.

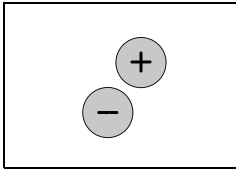
Wskaźnik zaświeci się, nastąpi uruchomienie agregatu ssącego.



- Nacisnąć włącznik zasilania roztworem czyszczącym WŁ./WYŁ.

Wskaźnik się zaświeci.

Nastąpi uruchomienie zasilania roztworem czyszczącym, gdy narzędzia się obracają.

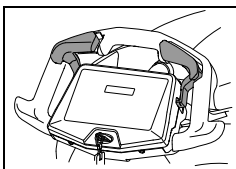


- Używając przycisków zasilania roztworem czyszczącym, wybrać żądaną ilość dozowania + / -.

WSKAZÓWKA

Firma Diversey zaleca prowadzenie długotrwałych prac dla określenia odpowiedniego dozowania produktu.

Zbyt duża lub zbyt mała ilość produktu prowadzi do niezadowolających rezultatów czyszczenia.



- Delikatnie nacisnąć nastawnik jazdy w kierunku jazdy, aby urządzenie ruszyło.

Funkcja samoczynnego wyłączenia w przypadku nieużywania urządzenia

WSKAZÓWKA

W przypadku nieużywania urządzenie samoczynnie wyłącza się po 5 minutach.

W czasie tych 5 minut:

- nie wolno manipulować przy szczotkach;
- operator cały czas musi mieć urządzenie w zasięgu wzroku;

- wolno oczyścić tylko dyszę ssącą z zassanych lub zakleszczonych elementów;
- operator może oddalić się tylko po to, aby uprzątnąć obszar roboczy, przy czym cały czas musi mieć urządzenie w zasięgu wzroku.

Pojemność akumulatora – koniec gotowości do pracy

Wskaźnik naładowania akumulatora informuje o pozostałym czasie działania urządzenia.

- Gdy wskaźnik zaczyna migać na czerwono, pozostaje jeszcze 2 minut pracy.
- W urządzeniach z automatycznym obniżaniem szczotek napęd szczotek zostaje wyłączony, a agregat jednostki narzędziowej – uruchomiony. W urządzeniach z pedałem napęd szczotek zostaje wyłączony, a agregat jednostki narzędziowej pozostaje na podłożu.
- Czerwony wskaźnik będzie świecić w sposób ciągły.
- Operator ma wówczas kolejnych 10 minut na przemieszczenie urządzenia w pobliże ładowarki. Po ich upływie urządzenie automatycznie się wyłączy.
- Aby ponownie uruchomić urządzenie, należy całkowicie naładować akumulatory.

Sposoby czyszczenia

Metoda bezpośrednia:

szorowanie i odsysanie w jednym kroku.

Metoda pośrednia:

rozprowadzenie roztworu czyszczącego, szorowanie i odsysanie w kilku procesach czyszczenia.

WSKAZÓWKA

W wyniku szczególnego oddziaływania pomiędzy podłożem/zanieczyszczeniami a środkiem czyszczącym manewrowanie urządzeniem może być w pewnych sytuacjach utrudnione.

- Za pomocą opcjonalnie dostępnych kół można poprawić trakcję urządzenia na podłożu. Proszę zwrócić się do doradcy klienta firmy TASKI.

Uzupełnianie roztworu czyszczącego

OSTRZEŻENIE:

Czyszczenie bez użycia roztworu może powodować uszkodzenia podłoża.

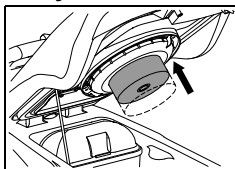
OSTROŻNIE:

Odgłos grzechotania dochodzący z pompy wskazuje na to, że zbiornik czystej wody jest pusty.

- Pompa nigdy nie może pracować przez dłuższy czas na sucho.
- Urządzenie musi być wyłączone.
- Otworzyć pokrywę zbiornika.
- Napelnić wodą zbiornik na czystą wodę, patrz strona 71.
- Wlać środek czyszczący do zbiornika, używając dozownika.
- Zamknąć pokrywę zbiornika.

Opróżnianie zbiornika na brudną wodę

Pełny zbiornik na brudną wodę:

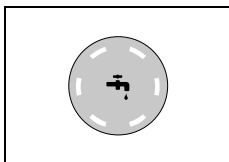


- Gdy zbiornik na brudną wodę jest pełny, nastąpi zassanie pływaka na filtry zasysania.

Oznakami tego są zmiana dźwięku na skutek zwiększenia prędkości obrotowej agregatu ssącego oraz woda na podłodze.

- Opróżnianie zbiornika na brudną wodę – patrz strona 74.

Zakończenie pracy

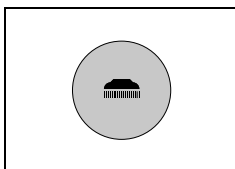


- Nacisnąć włącznik Roztwór czyszczący WŁ./WYŁ.
Zasilanie roztworem zostanie wyłączone.

- Przejechać urządzeniem jeszcze kilka metrów, tak aby podczas krótkotrwałej rotacji narzędzi usunąć pozostałości płynów.

Szczególnie ważne w przypadku TASKI contact pads!

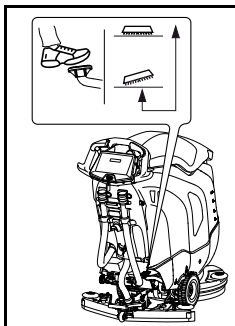
Wariant: Automatyczne opuszczanie szczotki (opcja ULTIMAXX Premium)



- Nacisnąć przycisk Napęd narzędzia WŁ./WYŁ.
Wskaźnik się zaświeci, agregat jednostki narzędziowej zostanie zatrzymany i podniesiony.

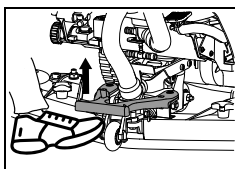
- Przejechać urządzeniem jeszcze kilka metrów, aby zassać pozostałą brudną wodę.

Wariant: Pedal

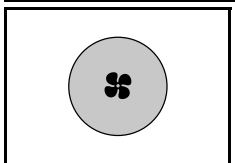


- Aby unieść jednostkę narzędziową, nacisnąć pedał do dołu aż do zatrzaśnięcia.

- Przejechać urządzeniem jeszcze kilka metrów, aby zassać pozostałą brudną wodę.



- Unieść dyszę ssącą.
Agregat ssący powinien pracować tak długo, aż brudna woda pozostała w węży zostanie zassana.



- Nacisnąć włącznik agregatu ssącego WŁ./WYŁ.
Wskaźnik zaświeci się, nastąpi zatrzymanie agregatu ssącego.

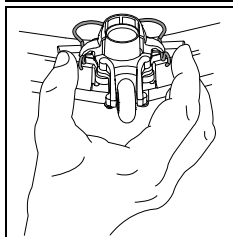
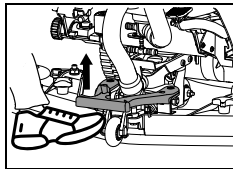
- Wyłączyć urządzenie.

OSTROŻNIE:

Przed rozpoczęciem wykonywania poszczególnych czynności związanych z opróżnianiem i czyszczeniem urządzenia należy zawsze wyłączyć urządzenie (wyjąć kluczyk).

Demontaż i czyszczenie dyszy ssącej

- Wyjąć wąż zasysania z króćca dyszy.
- Unieść nogą dyszę ssącą.



- Ścisnąć sprężyny blokujące. W ten sposób dysza ssąca zostanie odblokowana i będzie ją można wyjąć z uchwytu.

- Przemycić dyszę pod bieżącą wodą, używając szczotki.

WSKAZÓWKA

Jedynie czyste i nieuszkodzone lamele zapewniają uzyskanie optymalnego wyniku odsysania!

Opróżnianie i czyszczenie zbiorników na brudną i na czystą wodę

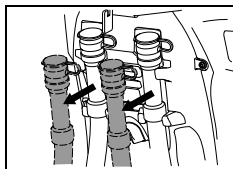
WSKAZÓWKA

Usuwanie brudnej wody lub roztworu czyszczącego musi zostać przeprowadzone zgodnie z przepisami krajowymi.

WSKAZÓWKA

Podczas opróżniania zbiornika na brudną wodę należy przestrzegać przepisów producenta środków czystości dotyczących sprzętu ochrony osobistej.

Tryb postępowania:

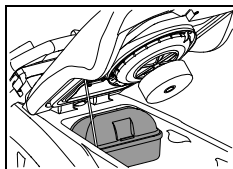


- Wyjąć wąż odpływowy z uchwytu.

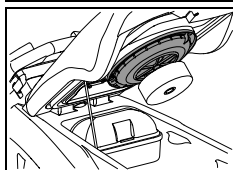
- Otworzyć czerwoną lub niebieską pokrywę na wysokości uchwytu, powoli opuścić końcówkę węża i opróżnić zbiornik na brudną lub czystą wodę.

Czyszczenie zbiornika na brudną i czystą wodę

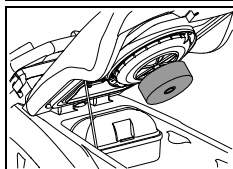
- Obrócić pałąk stojaka z uchwytu i włożyć do zagłębienia zbiornika.
- Dokładnie przepłukać czystą wodą zbiorniki na brudną wodę i na czystą wodę.



- Wyciągnąć (żółty) pojemnik na zanieczyszczenia zgrubne, opróżnić go i dokładnie przepłukać pod bieżącą wodą.



- Wyjąć filtr zasysania (żółty) i usunąć brud szmatką lub miękką szczotką.



- Sprawdzić funkcjonowanie pływaka.

- Po opróżnieniu zamknąć czerwoną i niebieską pokrywę oraz odwiesić węże na uchwyty.
- Zamontować ponownie pojemnik na zanieczyszczenia zgrubne (żółty) i filtr zasysania.

▲ OSTROŻNIE:

Zanieczyszczony filtr ssący może powodować obniżenie mocy ssącej.

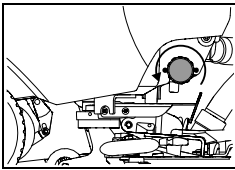
Czyszczenie filtra zbiornika na czystą wodę

▲ OSTROŻNIE:

Po każdym zakończeniu prac należy wyczyścić filtr zbiornika na czystą wodę.

Zatkane filtry mogą zablokować dopływ preparatu czyszczącego i tym samym doprowadzić do uszkodzenia podłoża.

- Urządzenie musi być wyłączone (wyłącznik główny).
- Odkręcić filtr zbiornika na czystą wodę i wyjąć.
- Wypłukać go dokładnie czystą wodą.



■ WSKAZÓWKA

Filtr jest umieszczony głębiej niż wylot zbiornika. Pozostałości roztworu czyszczącego wypłyną dopiero po odkręceniu filtra.

- Ponownie założyć i przykręcić filtr.

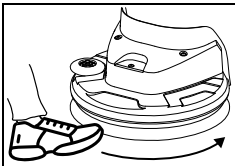
Demontaż i czyszczenie narzędzi

■ WSKAZÓWKA

Każdorazowo po zakończeniu pracy należy wyczyścić narzędzia.

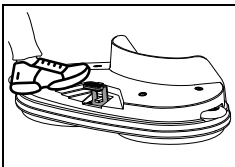
- Urządzenie musi być wyłączone.

Układ jednotarczowy:



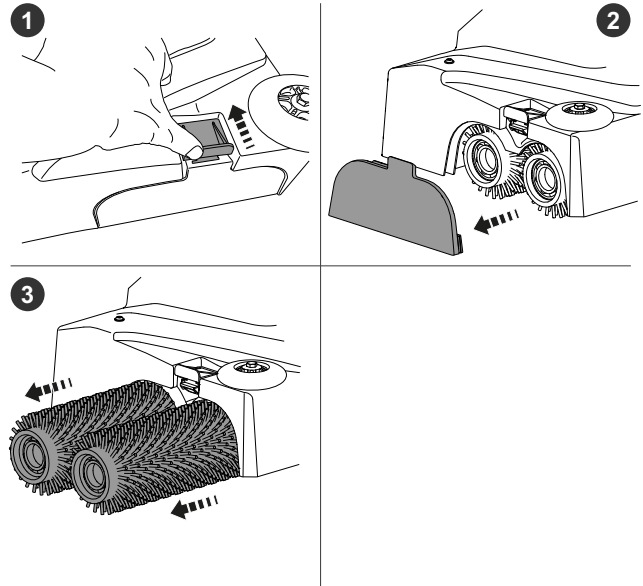
- Odkręcić jednostkę narzędziową nogą ze sprzęgu jednostki narzędziowej w kierunku przeciwnym do ruchu wskazówek zegara.

Układ dwutarczowy:

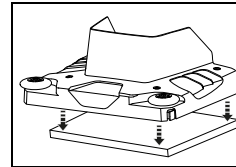


- Nacisnąć nogą krótko, ale mocno mechanizm wyrzutu jednostki narzędziowej.

Układ szczotek walcowych:



Układ mimośrodowy:



- Wyjąć ręką pad orbitalny z mocowania pada orbitalnego.

- Usunąć narzędzia i wyczyścić je pod bieżącą wodą.

Czyszczenie urządzenia

▲ OSTROŻNIE:

Nie wolno czyścić urządzenia strumieniem wody ani za pomocą myjek ciśnieniowych.

Woda może spowodować poważne uszkodzenia mechanicznych i elektrycznych podzespołów wewnątrz urządzenia.

- Urządzenie należy czyścić przy użyciu wilgotnej szmatki.

Przechowywanie/odstawianie urządzenia (wyłączanie z eksploatacji)

▲ OSTROŻNIE:

Urządzenie musi być wyłączone. Wyjąć kluczyk.

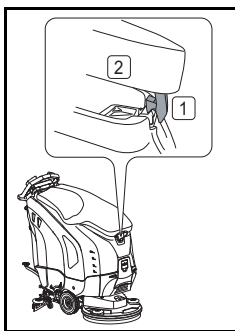
■ WSKAZÓWKA

Podczas przechowywania urządzenia dysza ssąca i jednostka narzędziowa powinny być podniesione, a pokrywa zbiornika otwarta, aby możliwe było jego wysuszenie. W ten sposób można zapobiec powstawaniu pleśni i nieprzyjemnych zapachów.

▲ OSTROŻNIE:

Nigdy nie przechowywać urządzenia z rozładowanymi akumulatorami.

Doprowadzi to do nieodwracalnego uszkodzenia akumulatorów.



- Otworzyć pokrywę zbiornika, ostrożnie nacisnąć odblokowanie pokrywki zbiornika [1] do środka i opuścić pokrywę zbiornika [2], aż będzie spoczywać na zbiorniku.

Serwis, konserwacja i czyszczenie

Konserwacja urządzenia to podstawowy warunek umożliwiający jego niezawodne funkcjonowanie i długi okres eksploatacji.

▲ OSTRZEŻENIE:

Urządzenie to można podnieść tylko za pomocą środków pomocniczych (np. podnośnik, rampajazdowa).

Ze względu na duży ciężar urządzenia może to prowadzić do urazów podczas podnoszenia.

▲ OSTROŻNIE:

Należy używać wyłącznie oryginalnych części TASKI; w przeciwnym razie prawa do roszczeń z tytułu gwarancji i odpowiedzialności producenta nie zostaną uwzględnione.

■ WSKAZÓWKA

Aby zapobiec przypadkowemu aktywowaniu funkcji w urządzeniu, każdorazowo przed przystąpieniem do prac serwisowych należy:

- wyłączyć urządzenie;
- wyciągnąć kluczyk ze stacyjki.

Objaśnienie oznaczeń:

◇ = po każdym zakończeniu czyszczenia, ◇◇ = co tydzień, ◇◇◇ = co miesiąc, ⊗ = lampka serwisowa

Czynność:	◇	◇◇	◇◇◇	⊗	Strona
Ładowanie akumulatorów	•				69
Uzupełnianie wody destylowanej (akumulatory mokre); należy przestrzegać instrukcji producenta akumulatorów!		•			70
Opróżnianie i czyszczenie zbiorników na brudną i na czystą wodę	•				74
Czyszczenie wszystkich częściznaczonych na żółto	•				
Czyszczenie narzędzi	•				75
Czyszczenie dyszy ssącej, kontrola zużycia i ewentualna wymiana lameli	•				74
Wytarcie urządzenia wilgotną szmatką	•				75
Czyszczenie, sprawdzenie i ewentualna wymiana uszczelki pokrywki zbiornika	•				
Sprawdzić filtr HEPA i ewentualnie wymienić	•				

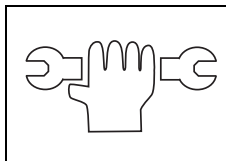
Objaśnienie oznaczeń:

◇ = po każdym zakończeniu czyszczenia, ◇◇ = co tydzień, ◇◇◇ = co miesiąc, ⊗ = lampka serwisowa

Czynność:	◇	◇◇	◇◇◇	⊗	Strona
Serwis/konserwacja wykonywane przez pracowników serwisu technicznego Diversey				•	

Częstotliwość wykonywania prac konserwacyjnych

Urządzenia TASKI to najwyższej jakości urządzenia przetestowane zarówno fabrycznie, jak i przez autoryzowane instytucje kontrolne. Podczas długiej eksploatacji podzespoły elektryczne i mechaniczne ulegają procesowi zużycia i starzenia.



- Aby zapewnić bezpieczeństwo eksploatacji oraz gotowość do pracy, w przypadku świecenia wskaźnika serwisowego (ustawienie fabryczne 550 roboczogodzin) lub co najmniej raz w roku należy przeprowadzić serwisowanie.

■ WSKAZÓWKA

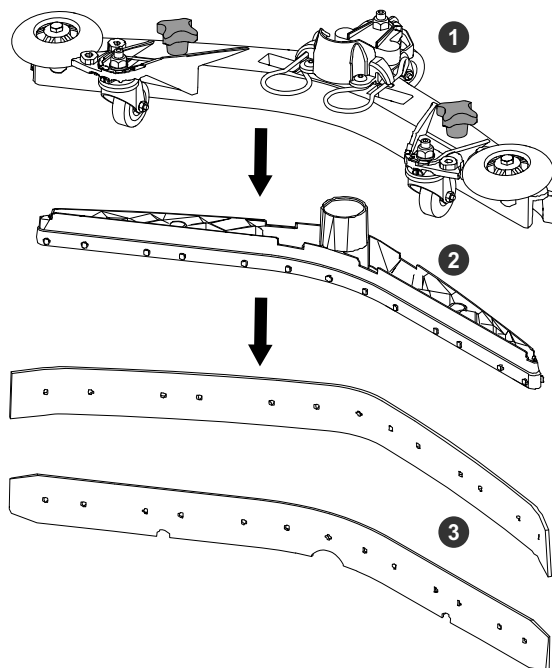
W przypadku nadzwyczajnego obciążenia i/lub niewystarczającej konserwacji konieczne jest skrócenie tych okresów.

Obsługa klienta

Zgłaszając usterkę lub kontaktując się w sprawie zamówienia, należy podać oznaczenie typu i numer fabryczny urządzenia.

Dane te znajdują się na tabliczce znamionowej urządzenia. Na ostatniej stronie niniejszej instrukcji obsługi można znaleźć adresy najbliższych punktów serwisowych TASKI.

Wymiana lameli



- Odkręcić chwyt gwiazdkowe (1), wyjąć korpus lameli (2) z korpusu dyszy i następnie wyjąć lamele (3).
- Teraz można obrócić lub wymienić lamele.
- Korpus lameli (2) z powrotem włożyć do korpusu dyszy i przykręcić chwyt gwiazdkowe (1).

Usterki

usterka	Możliwa przyczyna	Usuwanie usterki	Strona
Nie można włączyć urządzenia bez aktywnej funkcji	Urządzenie jest wyłączone	<ul style="list-style-type: none"> Nacisnąć kluczyk 	65
	Uszkodzony główny bezpiecznik	<ul style="list-style-type: none"> Sprawdzić/wymienić bezpiecznik Skontaktować się z serwisem 	
	Uaktywniony immobilizer lub błąd w układzie sterowania	<ul style="list-style-type: none"> Skontaktować się z serwisem 	
	Rozładowany akumulator lub uszkodzona ładowarka	<ul style="list-style-type: none"> Naładować akumulator Skontaktować się z serwisem 	70
	Uszkodzone akumulatory	<ul style="list-style-type: none"> Skontaktować się z serwisem 	
Nie można wyłączyć agregatu jednostki narzędziowej lub agregatu ssącego	Błąd w elektronice lub na pulpicie obsługi	<ul style="list-style-type: none"> Wyłączyć maszynę przez wyciągnięcie kluczyka Skontaktować się z serwisem 	65
Szczotka nie rotuje	Wyłączony napęd szczotki	<ul style="list-style-type: none"> Nacisnąć włącznik szczotki 	65
	Uszkodzony główny bezpiecznik	<ul style="list-style-type: none"> Wymienić bezpiecznik 	
	Napęd pracuje, narzędzie stoi	<ul style="list-style-type: none"> Zerwany pasek napędowy Skontaktować się z serwisem 	
Niska moc ssania Mokre podłoże Bрудna woda nie zostaje zassana	Wyłączony agregat ssący	<ul style="list-style-type: none"> Nacisnąć włącznik agregatu ssącego 	65
	Odłączony wąż ssawny	<ul style="list-style-type: none"> Podłączyć wąż ssawny 	71
	Dysza ssąca nie przylega do podłoża	<ul style="list-style-type: none"> Sprawdzić funkcjonowanie zawieszenia dyszy ssącej 	71
	Zużyte lamele	<ul style="list-style-type: none"> Wymienić lamele 	76
	Zatkany wąż lub dysza (np. kawałki drewna, resztki tkanin)	<ul style="list-style-type: none"> Usunąć ciała obce 	
	Zatkany filtr ssący	<ul style="list-style-type: none"> Usunąć ciała obce 	65
	Wskaźnik agregatu ssącego świeci się, ale agregat nie działa	<ul style="list-style-type: none"> Sprawdzić i w razie potrzeby wymienić bezpiecznik Bezpiecznik w porządku, skontaktować się z partnerem serwisowym 	71
Agregat ssący wyłącza się	Pełny zbiornik brudnej wody	<ul style="list-style-type: none"> Opróżnić zbiornik Sprawdzić wskaźnik naładowania akumulatora Sprawdzić bezpieczniki 	74
	Zanieczyszczony zbiornik na brudną wodę	<ul style="list-style-type: none"> Sprawdzić i w razie potrzeby wyczyścić 	74
Niewystarczająca ilość roztworu czyszczącego	Brak roztworu czyszczącego w zbiorniku	<ul style="list-style-type: none"> Sprawdzić poziom roztworu w zbiorniku 	73
	Nieodpowiednia ilość roztworu czyszczącego	<ul style="list-style-type: none"> Dostosować zasilanie roztworem za pomocą włączników +/- 	65
	Nie naciśnięto włącznika zasilania roztworem czyszczącym	<ul style="list-style-type: none"> Nacisnąć włącznik zasilania roztworem czyszczącym 	65

Dane techniczne

Głowica ze szczotką	Jednotarczowa				Jednostka
	43 cm		50 cm		
	1900	2900	1900	2900	
Teoretyczna moc powierzchni	1935	--	2250		m ²
Szerokość dyszy ssącej	72	--	72	82	cm
Długość	122	--	125	150	cm
Szerokość	70	--	70	54	cm
Wysokość	111	--	111	113	cm
Maksymalna waga urządzenia gotowego do pracy	188	--	192	275	kg
Napięcie znamionowe	24 V	--	24 V		DC
Moc znamionowa, nominalna	1340	--	1340		W
Pojemność nominalna zbiornika na czystą wodę ±5%	43	--	43	63	l

Głowica ze szczotką	Dwutarczowa				Jednostka
	55 cm (2x28 cm)		65 cm (2x33 cm)		
	1900	2900	1900	2900	
Teoretyczna moc powierzchni	2475		2475	2925	m ²
Szerokość dyszy ssącej	82	92	72	92	cm
Długość	120	144	126	149	cm
Szerokość	60		70		cm
Wysokość	111	113	111	113	cm
Maksymalna waga urządzenia gotowego do pracy	193	283	196	286	kg
Napięcie znamionowe	24 V		24 V		DC
Moc znamionowa, nominalna	1340		1340		W
Pojemność nominalna zbiornika na czystą wodę ±5%	43	63	43	63	l

Głowica ze szczotką	szczotka walcowa				Jednostka
	55 cm (2x55 cm)		65 cm (2x65 cm)		
	1900	2900	1900	2900	
Teoretyczna moc powierzchni	2475		2925		m ²
Szerokość dyszy ssącej	82	92	82	92	cm
Długość	121	144	122	144	cm
Szerokość	64	65	74	75	cm
Wysokość	111	113	111	113	cm
Maksymalna waga urządzenia gotowego do pracy	204	287	206	289	kg
Napięcie znamionowe	24 V		24 V		DC
Moc znamionowa, nominalna	1590		1590		W
Pojemność nominalna zbiornika na czystą wodę ±5%	43	63	43	63	l

Głowica ze szczotką Szerokość robocza Model	Mimośród		Jednostka
	50 cm		
	1900	2900	
Teoretyczna moc powierzchni	2250		m ²
Szerokość dyszy ssącej	82	92	cm
Długość	123	147	cm
Szerokość	53	58	cm
Wysokość	111	113	cm
Maksymalna waga urządzenia gotowego do pracy	197	286	kg
Napięcie znamionowe	24 V		DC
Moc znamionowa, nominalna	990		W
Pojemność nominalna zbiornika na czystą wodę ±5%	43	63	l

Wartości określone według IEC 60335-2-72

Głowica ze szczotką Szerokość robocza Model	Jednotarczowa				Jednostka
	43 cm		50 cm		
	1900	2900	1900	2900	
Waga urządzenia wraz z akumulatorami Gel (podczas transportowania)	146	--	150	215	kg
Waga urządzenia wraz z akumulatorami Lithium (podczas transportowania)	135	--	138	185	kg
Poziom ciśnienia akustycznego LpA	63	--	63		dB(A)
Niedokładność KpA	2,5	--	2,5		dB(A)
Całkowite przyspieszenie drgań	< 2,5	--	< 2,5		m/s ²
Niepełność K	0,25	--	0,25		m/s ²
Ochrona przeciwbryzgowa	IPX3	--	IPX3		
Klasa ochrony	III	--	III		

Głowica ze szczotką Szerokość robocza Model	Dwutarczowa				Jednostka
	55 cm (2x28 cm)		65 cm (2x33 cm)		
	1900	2900	1900	2900	
Waga urządzenia wraz z akumulatorami Gel (podczas transportowania)	151	223	154	226	kg
Waga urządzenia wraz z akumulatorami Lithium (podczas transportowania)	140	193	143	196	kg
Poziom ciśnienia akustycznego LpA	63				dB(A)
Niedokładność KpA	2,5				dB(A)
Całkowite przyspieszenie drgań	< 2,5				m/s ²
Niepełność K	0,25				m/s ²
Ochrona przeciwbryzgowa	IPX3				
Klasa ochrony	III				

Głowica ze szczotką	szczotka walcowa				Jednostka
	55 cm (2x55 cm)		65 cm (2x65 cm)		
	1900	2900	1900	2900	
Szerokość robocza					
Model					
Waga urządzenia wraz z akumulatorami Gel (podczas transportowania)	162	227	165	229	kg
Waga urządzenia wraz z akumulatorami Lithium (podczas transportowania)	151	197	153	199	kg
Poziom ciśnienia akustycznego LpA	63				dB(A)
Niedokładność KpA	2.5				dB(A)
Całkowite przyspieszenie drgań	< 2,5				m/s ²
Niepewność K	0,25				m/s ²
Ośłona przeciwbryzgowa	IPX3				
Klasa ochrony	III				

Głowica ze szczotką	Mimośród		Jednostka
	50 cm		
	1900	2900	
Szerokość robocza			
Model			
Waga urządzenia wraz z akumulatorami Gel (podczas transportowania)	155	226	kg
Waga urządzenia wraz z akumulatorami Lithium (podczas transportowania)	143	196	kg
Poziom ciśnienia akustycznego LpA	63		dB(A)
Niedokładność KpA	2.5		dB(A)
Całkowite przyspieszenie drgań	< 2,5		m/s ²
Niepewność K	0,25		m/s ²
Ośłona przeciwbryzgowa	IPX3		
Klasa ochrony	III		

Aksesoria

Nr	Artykuł	Jednotarczowa		Dwutarczowa	
		43 cm	50 cm	2x28 cm	2x33 cm
7510829	Tarcza prowadząca 43 cm	1x			
8504750	Szczotka do szorowania 43 cm	1x			
8504780	Szczotka do szorowania ścierna 43 cm	1x			
8504800	Szczotka szorująca do betonu płukanego 43 cm	1x			
7510830	Tarcza prowadząca 50 cm		1x		
8504770	Szczotka do szorowania 50 cm		1x		
8505130	Szczotka do szorowania ścierna nylon 50 cm		1x		
8505120	Szczotka szorująca do betonu płukanego 50 cm		1x		
7510634	Tarcza prowadząca 28 cm			2x	
7519395	Szczotka do szorowania 28 cm			2x	
7510632	Szczotka szorująca do betonu płukanego 28 cm			2x	
7510633	Szczotka do szorowania ścierna 28 cm			2x	
7515515	Tarcza prowadząca 33 cm				2x
7515516	Szczotka do szorowania 33 cm				2x
7515517	Szczotka szorująca do betonu płukanego 33 cm				2x
7515518	Szczotka do szorowania ścierna 33 cm				2x
7524965	Filtr HEPA H13	x	x	x	x
7525084	Auto FillStop	x	x	x	x
8502830	Wąż napelniający z uniwersalnym złączem wodnym	x	x	x	x
7525083	IntelliDose +	x	x	x	x
7525081	IntelliTrail 2.0	x	x	x	x
7525082	IntelliTouch	x	x	x	x
	Różne typy padów (poliester brąz, niebieski, czerwony i pad typu contact)		x	x	x

Nr	Artykuł	szczotka walcowa		Mimośród
		55 cm	65 cm	50 cm
7524966	Szczotka walcowa 55 cm	2x		
7524979	Szczotka walcowa do betonu płukanego 55 cm	2x		
7524982	Szczotka walcowa 65 cm		2x	
7524983	Szczotka walcowa do betonu płukanego 65 cm		2x	
7524967	Uchwyt pada mimośrodowego			1x
211985	Pad mimośrodowy (Twister) Green			1x
7524965	Filtr HEPA H13	x		x
7525084	Auto FillStop	x		x
8502830	Wąż napełniający z uniwersalnym złączem wodnym	x		x
7525083	IntelliDose +	x		x
7525081	IntelliTrail 2.0	x		x
7525082	IntelliTouch	x		x
	Różne typy padów (poliester brąz, niebieski, czerwony i pad typu contact)			x

Transport

OSTRZEŻENIE:

Urządzenie to można podnieść tylko przy użyciu środków pomocniczych (np. podnośnik, rampa na jazdowa).

WSKAZÓWKA

Urządzenie należy transportować w pozycji stojącej.

WSKAZÓWKA

Podczas transportu urządzenie należy odpowiednio przymocować pasami i zabezpieczyć.

Utylizacja

WSKAZÓWKA

Po wycofaniu z eksploatacji urządzenie i jego wyposażenie należy zutylizować zgodnie ze stosownymi procedurami i obowiązującymi przepisami.

- Klienci mogą uzyskać stosowną pomoc w serwisach Diversey.

Akumulatory

OSTRZEŻENIE:

Należy wyjąć akumulatory z urządzenia przed oddaniem go do utylizacji przez specjalistyczną firmę. Zużyte akumulatory należy zutylizować w sposób przyjazny dla środowiska zgodnie z dyrektywą UE 2006/66/WE lub stosownymi przepisami krajowymi.

SV Översättning av den ursprungliga bruksanvisningen



Innan maskinen startas första gången är det viktigt att du noggrant läser bruksanvisningen och säkerhetsinstruktionerna. Förvara bruksanvisningen på en säker plats och där den är lätt att komma åt.

Teckenförklaring

FARA:

Denna symbol hänvisar till viktig information. Underlåtenhet att följa denna anvisning kan utsätta personer för fara och/eller medföra omfattande skador på egendom!

VARNING:

Denna symbol hänvisar till viktig information. Underlåtenhet att följa denna anvisning kan utsätta personer för fara, störningar och skador på egendom!

VAR FÖRSIKTIG:

Denna symbol hänvisar till viktig information. Underlåtenhet att följa denna anvisning kan leda till störningar och saksador!

NOTERING

Denna symbol hänvisar till viktig information i samband med en effektiv användning av produkten. Underlåtenhet att följa denna anvisning kan leda till störningar!

Innehållsförteckning

Säkerhetsinstruktioner	83
Rengöringsprodukter	84
Utökade dokument	84
Miljöskydd	84
Symboler som är fästa vid maskinen	85
Konstruktionsöversikt maskiner	85
Konstruktionsöversikt verktygsaggregat	86
Konstruktionsöversikt manöverpanel/pekskärm	87
Batterier	87
Före start av maskinen	90
Börja arbetet	92
Arbetspassets slut	94
Service, underhåll och skötsel	95
Tekniska fel	97
Tekniska data	98
Tillbehör	101
Transport	102
Avfallshantering	102

Avsedd användning

Maskinen är avsedd för professionellt bruk (t.ex. för hotell, skolor, sjukhus, fabriker, köpcentra, sporthallar, kontor etc.). Maskinen är avsedd att användas enligt bruksanvisningen för våtrengöring av hårda golv.

VAR FÖRSIKTIG:

Maskinerna får inte användas för polering, oljning, vaxapplicering, mattrengöring eller dammsugning. Våtrengöring av parkett- och laminatgolv sker på egen risk.

VAR FÖRSIKTIG:

Maskinen är endast avsedd för inomhusbruk.

VAR FÖRSIKTIG:

Denna maskin får endast förvaras inomhus.

FARA:

Ändringar på maskinen som inte är auktoriserade av Diversey leder till att säkerhetstecknet och CE-konformiteten upphör att gälla. All användning av maskinen som inte överensstämmer med avsedd användning kan leda till personskador, skador på maskinen och i arbetsområdet. I sådana fall upphör garantin och eventuella garantianspråk att gälla.

Säkerhetsinstruktioner

TASKI-maskinerna motsvarar på grund av byggnadsstilen och konstruktionen tillämpliga och grundläggande säkerhets- och hälsokraven i enlighet med EG-direktiv och är försedda med CE-märkning.

FARA:

Denna maskin får endast användas av för uppgiften utbildade personer som uttryckligen visat sig vara kvalificerade och fått i uppdrag att använda maskinen.

FARA:

Maskinen får inte användas av personer med minskad fysisk, sensorisk eller psykisk förmåga, inklusive barn, eller vid brist på erfarenhet och kunskap. Barn bör hållas under uppsikt så att de inte leker med maskinen.

FARA:

Maskinen får inte användas i utrymmen där explosiva och lättantändliga ämnen förvaras eller bearbetas (t.ex. bensin, lösningsmedel, eldningsolja, damm etc.).

Maskinens elektriska eller mekaniska komponenter kan orsaka antändning av dessa ämnen.

FARA:

Maskinen får inte användas för att suga upp giftiga, hälsovådliga, frätande eller irriterande ämnen (t.ex. farligt damm osv.) eller lättantändliga vätskor. Filtersystemet kan inte filtrera bort dessa ämnen på ett tillfredsställande sätt.

Möjliga hälsorisker för användaren eller tredje part kan inte uteslutas.

FARA:

Var uppmärksam på omgivningen, tredje man och på barn! Framför allt måste hastigheten sänkas på platser där sikten är begränsad, som t.ex. framför dörrar och rund hörner.

FARA:

Maskinen är endast konstruerad för en person. Flera personer eller föremål får inte transporteras.

FARA:

Vid fel, defekt eller efter en kollision eller vältning måste maskinen kontrolleras av en auktoriserad specialist innan den tas i drift igen. Det samma gäller om maskinen lämnats utomhus eller utsatts för vatten eller fukt.

FARA:

Vid skador på säkerhetsrelevanta delar som exempelvis borstkåpa, nätkabel eller skydd som möjliggör åtkomst till strömledande delar, ska man avsluta driften av maskinen omedelbart!

FARA:

Maskinen får inte stoppas, ställas upp eller förvaras på lutande ytor.

FARA:

Vid alla arbeten på maskinen måste maskinen vara avstängd och nyckeln uttagen.

FARA:

Maskinen får användas på lutande ytor <2%. På lutande ytor måste maskinen köras långsamt och med knappen för långsam körning på för att garantera ett säkert stopp.

Skarp kursändring på lutande ytor kan påverka stabiliteten av maskinen och är därför inte tillåtet. Risk för olyckor.

FARA:

Maskinen får bara användas på fast, stabilt och tillräckligt bärkraftigt underlag.

Underlåtenhet att följa instruktionerna medför risk för olyckor.

VARNING:

Denna maskin får endast användas och förvaras i torra miljöer med temperaturer från +10 °C / + 50 °F till +35 °C / + 95 °F.

VARNING:

Reparationsarbeten på maskinens mekaniska eller elektriska delar får endast utföras av auktoriserade specialister, som är förtrogna med alla säkerhetsföreskrifter som är relevanta här.

VARNING:

Använd endast de redskap (borstar, rondeller eller liknande) som specificeras i bruksanvisningen under tillbehör eller som rekommenderas av TASKI-expertrådgivare. Användning av andra redskap kan påverka maskinens säkerhet och funktion.

VARNING:

De nationella föreskrifterna om personskydd och förbyggande av olycksfall samt uppgifter från tillverkaren om användning av rengöringsmedel måste alltid beaktas.

VAR FÖRSIKTIG:

Stäng omedelbart av sugenheten om skum eller vätska läcker ut från maskinen!

VAR FÖRSIKTIG:

Maskinen får endast användas med för ändamålet avsedda batterier och testade laddare.

VAR FÖRSIKTIG:

Maskinen måste skyddas mot obehörig användning. Därför ska du alltid dra ut nyckeln innan du lämnar maskinen eller förvara den i ett låst rum.

NOTERING

TASKI-maskiner och apparater konstrueras på sådant sätt, att man enligt de senaste vetenskapliga rönen kan utesluta en hälsorisk på grund av ljud och vibrationer som uppstår.

Se teknisk information på sidan 98.

Rengöringsprodukter

NOTERING

TASKI-maskiner är konstruerade på ett sådant sätt, att de med TASKI-rengöringsprodukter erbjuder ett optimalt rengöringsresultat. Andra rengöringsprodukter kan resultera i driftstörningar och skador på maskinen eller arbetsmiljön. Av denna anledning rekommenderar vi att uteslutande använda TASKI-rengöringsprodukter.

Fel som förorsakas av användning av felaktiga rengöringsprodukter omfattas inte av garantin.

- Vänd dig till din TASKI-servicepartner för mer information.

Utökade dokument

NOTERING

Elschemat för denna maskin återfinns i reservdelslistan.

- Kontakta kundtjänst för ytterligare information.

NOTERING

Denna bruksanvisning, precis som alla andra bruksanvisningar från TASKI, finns tillgänglig på följande webbsida:

www.taski.com

Miljöskydd

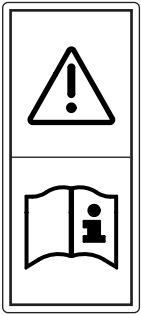


Emballagematerialen kan återvinnas. Kasta inte förpackningarna i hushållssoporna utan lämna dem till återvinning.

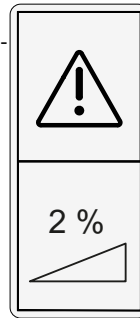


Kasserade aggregat innehåller återvinningsbart material som bör gå till återvinning. Batterier, olja och liknande ämnen får inte komma ut i miljön. Överlämna därför skrotade aggregat till lämpligt återvinningssystem.

Symboler som är fästa vid maskinen



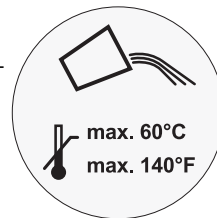
Läs klistermärket Bruksanvisning:
Läs bruksanvisningen noggrant innan du arbetar med maskinen.



Klistermärket Lutning:
Använd inte maskinen på ytor med en lutning som är större än den som anges på maskinen.

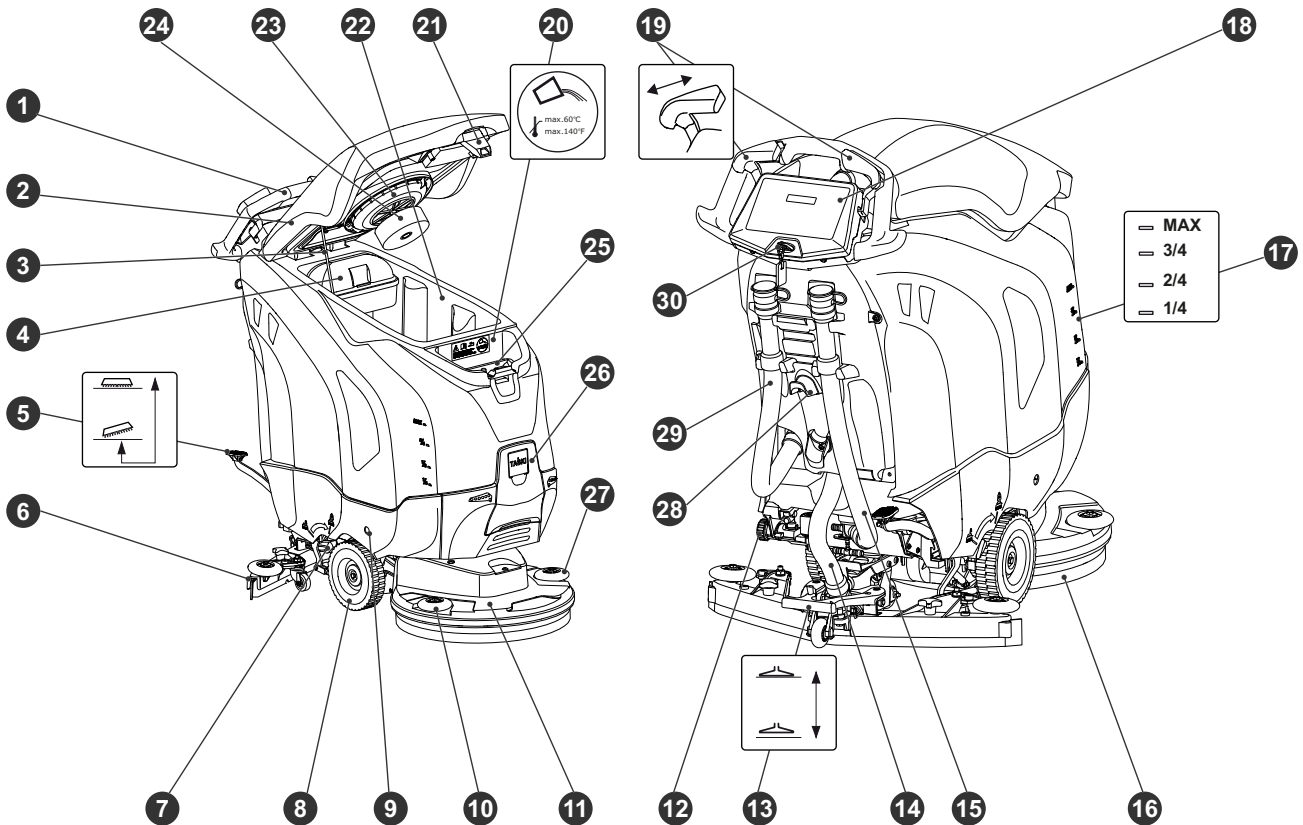


Klistermärket Produkter:
Den här maskinen är konstruerad för att uppnå optimala rengöringsresultat med TASKI rengöringsprodukter. Av denna anledning rekommenderar vi att uteslutande använda TASKI-rengöringsprodukter.



Klistermärket Vattentemperatur:
Högsta tillåtna vattentemperatur 60°C/140°F. Diversey rekommenderar att man använder kallt vatten, eftersom varmt vatten omedelbart antar golvetemperaturen när det kommer i kontakt med golvet och därför inte är till någon nytta.

Konstruktionsöversikt maskiner

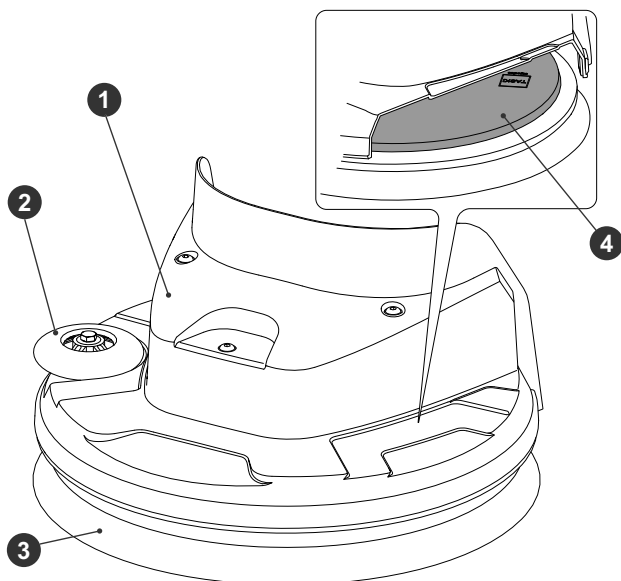


- 1 Körhandtag
- 2 Tanklock
- 3 Tanklock uppställningsbygel
- 4 Grovsmutskorg
- 5 Varianter: Fotpedal verktyg
- 6 Sugskrapa
- 7 Spak för reducering av borsttrycket/verktygstrycket
- 8 Transporthjul
- 9 Frigöring batteriutrymme
- 10 Avvisarrulle höger
- 11 Borstenhet
- 12 Filter färskvattentanken
- 13 Fotpedal sugmunstycke
- 14 Dammsugarslang
- 15 Tömnings slang rengöringslösning (blå lock)
- 16 Verktyg (borstar, rondeller, etc.)

- 17 Markering fyllningsnivå
- 18 Manöverpanel eller pekskärm
- 19 Körbrytare
- 20 Färskvattentank
- 21 Tanklock-upplåsning
- 22 Smutsvattentank
- 23 Sugfilter
- 24 Flottör överfyllnadsskydd smutsvattentank
- 25 Doseringsmått
- 26 Utrymme för automatisk dosering
- 27 Avvisarrulle vänster
- 28 Sladdvinda
- 29 Tömnings slang smutsvatten (rött lock)
- 30 Startnyckel

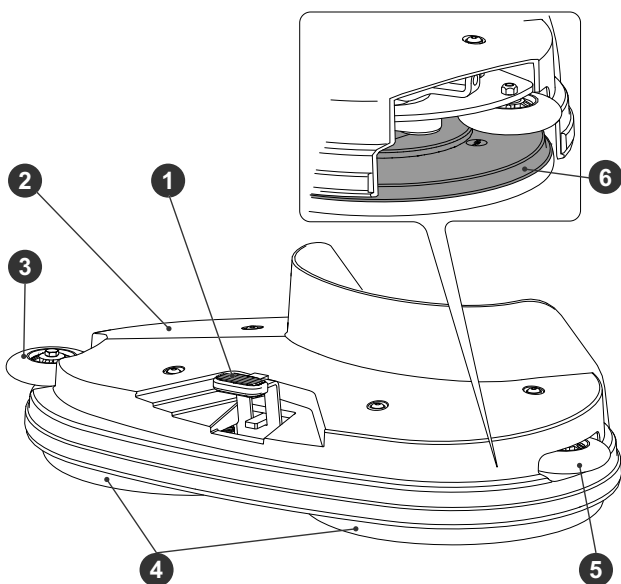
Konstruktionsöversikt verktygsaggregat

Enkelrutor däck



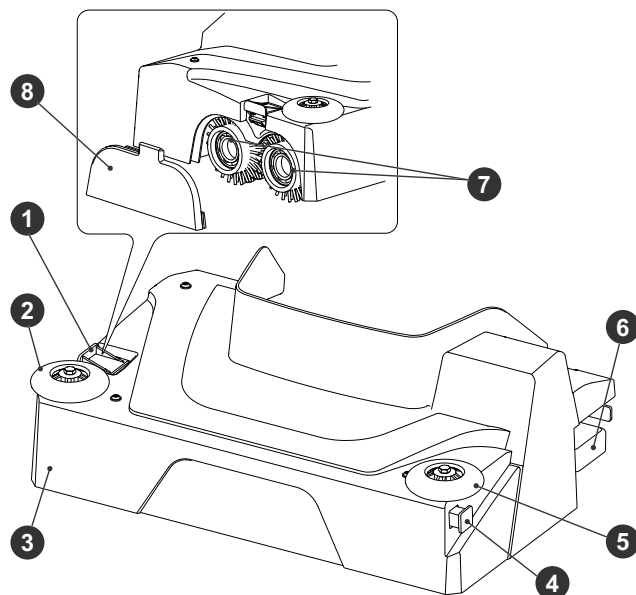
- 1 Borstenhet
- 2 Avisarrulle
- 3 Verktug (borstar, rondeller, etc.)
- 4 Verktugsfäste

Dubbelrutor däck



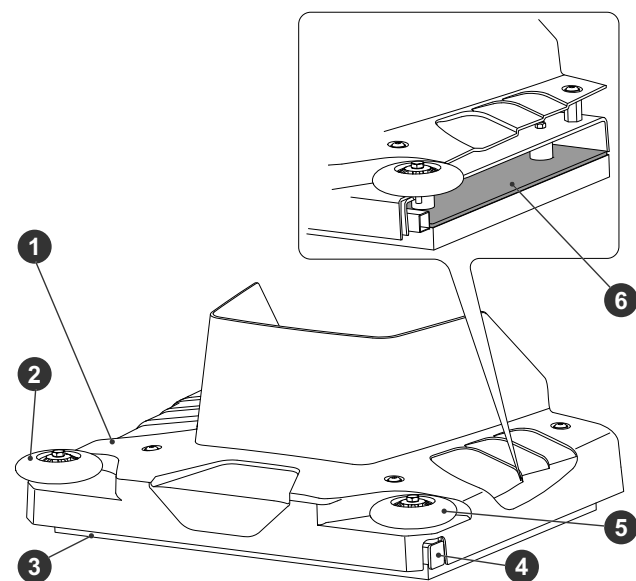
- 1 Verktugsuppläsning
- 2 Borstenhet
- 3 Avisarrulle höger
- 4 Verktug (borstar, rondeller, etc.)
- 5 Avisarrulle vänster
- 6 Verktugsfäste

Cylinderborstar däck



- 1 Borstuppläsning
- 2 Avisarrulle höger
- 3 Borstenhet
- 4 Distributionskanal
- 5 Avisarrulle vänster
- 6 Grovmutsbehållare
- 7 Verktug (borstar, rondeller, etc.)
- 8 Verktugshållare

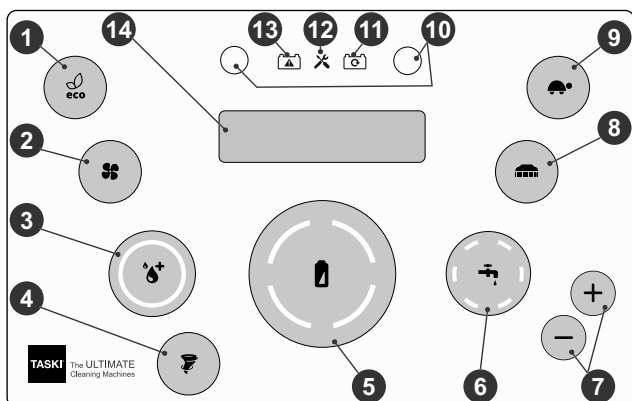
Excenterdäck



- 1 Borstenhet
- 2 Avisarrulle höger
- 3 Verktug (rondell)
- 4 Distributionskanal
- 5 Avisarrulle vänster
- 6 Verktugsfäste

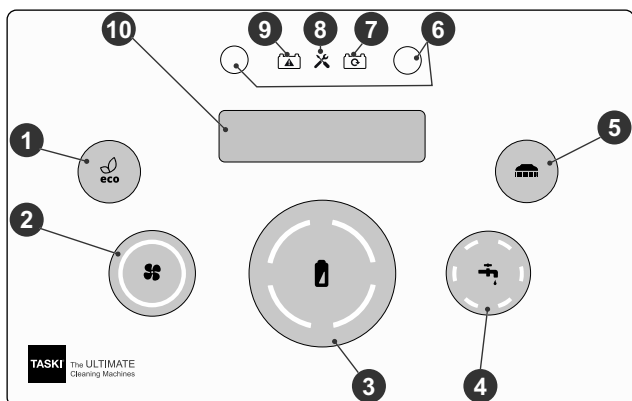
Konstruktionsöversikt manöverpanel/pek-skärm

i manöverpanelen



- 1 Knapp för ECO-läge PÅ/AV
- 2 Knapp för sugenhet PÅ/AV
- 3 Knapp för IntelliDose PÅ/AV
- 4 Knapp för Twister PÅ/AV
- 5 Indikator för batteriets laddningsnivå
- 6 Knapp för tillförsel av rengöringslösning PÅ/AV
- 7 Knappar för tillförsel av rengöringslösning mängd (+/-)
- 8 Knapp för borstdrift PÅ/AV
- 9 Knapp för långsam körning (PÅ/AV)
- 10 Knappfunktioner (även för IntelliDose-dosering)
- 11 Indikeringslampa batteri laddas
- 12 Serviceindikator
- 13 Indikeringslampa störning batteri/nätenhet
- 14 Display

i manöverpanelen ECO



- 1 Knapp för ECO-läge PÅ/AV
- 2 Knapp för sugenhet PÅ/AV
- 3 Indikator för batteriets laddningsnivå
- 4 Knapp för tillförsel av rengöringslösning PÅ/AV
- 5 Knapp för borstdrift PÅ/AV
- 6 Knappfunktioner (även för IntelliDose-dosering)
- 7 Indikeringslampa batteri laddas
- 8 Serviceindikator
- 9 Indikeringslampa störning batteri/nätenhet
- 10 Display

Pekskärm



- 1 Startbildskärm
- 2 Hjälp
- 3 Inställningar
- 4 Meny utökade inställningar
- 5 Indikator för batteristatus
- 6 Inställning körhastighet
- 7 Inställning rengöringslösning
- 8 Indikering statistik (tillval)
- 9 Indikering statistik (tillval)
- 10 Snabbval funktioner
- 11 Start-/stoppfunktioner

Batterier

Godkända batterier

För användning av denna maskin måste traktionära batterier användas (inte vät-, start- eller enhetsbatterier). Endast traktionära batterier rekommenderas. Endast dessa garanterar en lång livslängd.

Traktionära batterier tillverkas som stängda och underhållsfria (VR-LA-)batterier (Gel-, AGM, PureLead, litium). För varje konstruktions- typ och tillverkare måste maskinen justeras på motsvarande sätt.

Varje batteri har olika användningstid och olika effekt.

Maskin- och laddarprogrammeringen måste göras efter installation av batterierna resp. vid byte av batterityp och/eller tillverkare och före start av maskinen.

En felaktig inställning kan leda till att batterierna tar slut för tidigt.

NOTERING

Använd inte olika, gamla med nya eller defekta batterier.

NOTERING

Gamla och/eller defekta batterier måste kasseras korrekt. Se information på sidan 102

Säkerhetsåtgärder vid hantering av batterier



Batterier innehåller syra. Vid underhåll och vid installation och borttagning av vätecellsbatterier måste skyddsglasögon användas!



Vid syrastänk i ögonen eller på huden, skölj rikligt med rent vatten. Uppsök därefter omedelbart en läkare. Tvätta ur kläderna med vatten!



Vid laddning av batterier bildas en farlig gasblandning. Öppen eld eller glödande föremål får inte komma i närheten av batterierna!



Rökning förbjuden!



Skaderisk!



Varning! Batteriernas poler står alltid under spänning. Lägg därför inga föremål på batterierna!



Anslutningsplintarna får inte överbryggas!

⚠️ VAR FÖRSIKTIG:

Kontrollera att batterierna alltid är rena och torra. Torka genast bort batterisyra eller vatten som runnit ut.

- Använd skyddshandskar.

⚠️ VAR FÖRSIKTIG:

Batterier får endast monteras av servicetekniker eller specialister godkända av Diversey och enligt kopplingsschemat.

Felaktig installation resp. anslutning kan leda till allvarliga skador, explosion och omfattande skador på maskin och omgivningen.

⚠️ VAR FÖRSIKTIG:

Vid laddning av batterier måste god ventilation ombesörjas.

🚫 NOTERING

Beakta också produktsäkerhetsbladet från batteritillverkaren.

🚫 NOTERING

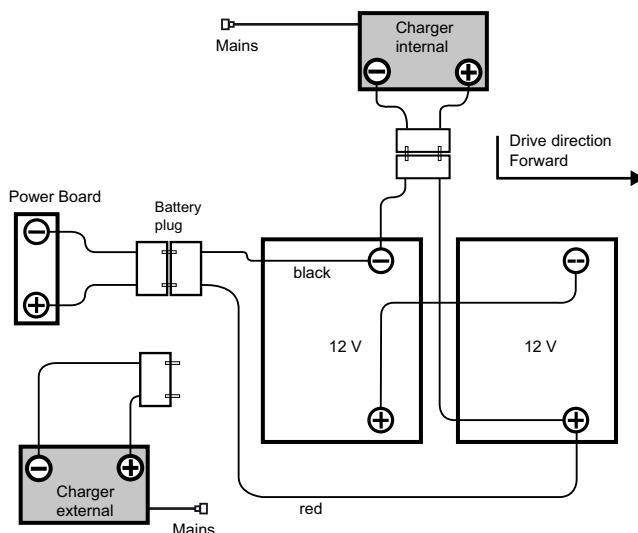
Beakta också föreskrifterna från batteritillverkaren.

⚠️ VAR FÖRSIKTIG:

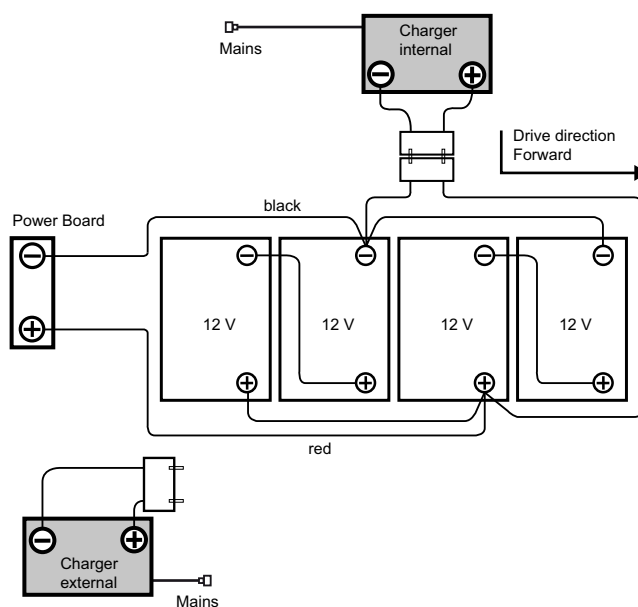
Vid underhåll av batterier måste dessa frånskiljas från maskinen!

Anslutningsschema för batteri

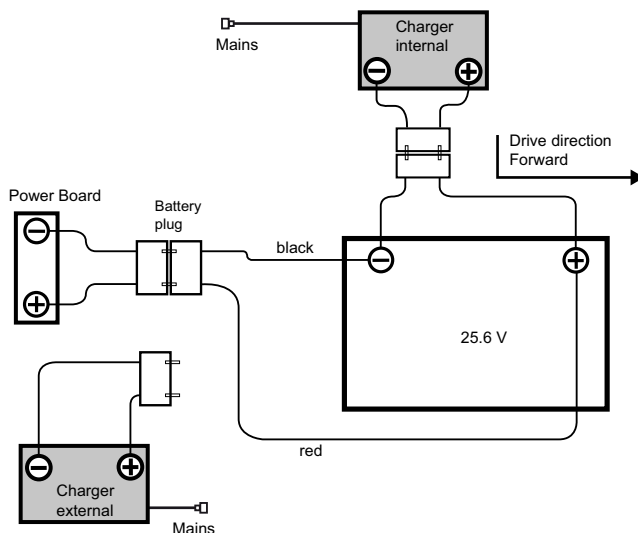
ULTIMAXX 1900 (Gel)



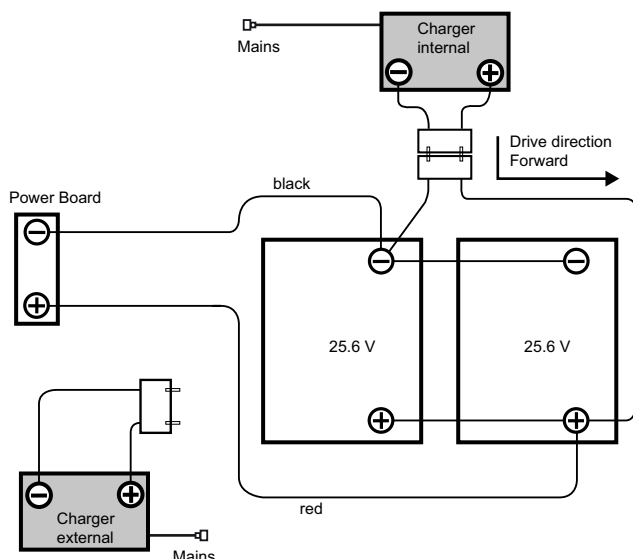
ULTIMAXX 2900 (Gel)



ULTIMAXX 1900 (Lithium)



ULTIMAXX 2900 (Lithium)



I nödfall

FARA:

I nödfall (felaktigt bruk av maskinen) måste nyckeln vara utdragen.

Laddningsförlopp

VAR FÖRSIKTIG:

läkta bruksanvisningen från tillverkaren av den externa batteriladdningsenheten.

VAR FÖRSIKTIG:

Varje batterityp och/eller batteritillverkare har sin egen laddningskaraktäristik.

En felaktig laddningskaraktäristik eller användning av fel batteriladdare leder till batteriet laddas ur för snabbt eller till att fel uppstår på batterierna.

NOTERING

Batteriladdare som är inbyggda i maskinen och som kan fås som tillval, är anpassade till batteristorlek och har olika laddningskurvor som ställts in i fabriken eller av TASKI-servicetekniker för rekommenderade batterier. Denna föreskrift gäller likaså vid användning av stationära (externa) laddare.

VAR FÖRSIKTIG:

Ständigt återkommande korta urladdningar och uppladdningar kan leda till bestående skador på batterierna.

- Riktvärde: Före laddning måste man minst ha använt cirka 20 % av den tillgängliga kapaciteten.

VAR FÖRSIKTIG:

För att erhålla den maximalt möjliga livslängden, måste traktionära batterier genomgå en hel laddningscykel två gånger i veckan (12-16 timmar).

VAR FÖRSIKTIG:

Före ett längre maskinupphåll måste batterierna genomgå en hel laddningscykel. Laddaren skiljs sedan från maskinen resp. från nätet. Batterier laddas ur efter en tid. Beroende på typ av batteri måste de efter 3-6 månader laddas på nytt.

- Före omstart bör batterierna på nytt genomgå en hel laddningscykel.

VAR FÖRSIKTIG:

Dra ut nyckeln för en längre avställning av maskinen.

Laddningsprocedur med extern laddare

NOTERING

Endast batteriladdare som batteritillverkaren rekommenderar och som är certifierade enligt SELV (säkerhet extra låg spänning) får användas.

FARA:

Stoppa inte in laddaren i maskinen medan den fortfarande är under spänning (inkopplad laddare).

Då kan användaren skadas på grund av elektriska stötar.

VARNING:

Laddningskablar överför höga strömstyrkor. Vid antydan till skador på kontakt, kabel eller anslutning av enhet får inte laddaren användas.

- Anslut den externa batteriladdaren till maskinens laddningsuttag.

NOTERING

Var noga med att kontakten är instucken hela vägen för att en god elektrisk kontakt ska kunna garanteras.

NOTERING

Kontrollera om den instoppade laddaren har påbörjat laddningsprocessen.

NOTERING

Under en laddningsprocedur är alla maskinfunktioner avaktiverade.

Laddningsprocedur med inbyggd laddare (finns som tillval)

VAR FÖRSIKTIG:

Maskinen måste vara avstängd. Ta ut nyckeln.

- Anslut nätkabeln till ett vägguttag.

Efter avslutad laddningsprocedur

VARNING:

Stäng av laddaren innan anslutningen till batterierna kopplas från.

Frånkoppling av den anslutna laddaren kan orsaka en explosion i batteriutrymmet.

- Förvara nätkabeln vid den inbyggda laddaren (finns som tillval) i det föreskrivna utrymmet.
- Se till att laddningskabeln förvaras i ett torrt utrymme och att den skyddas mot skador.

Underhåll och skötsel av öppna (våt-)batterier

NOTERING

Skötseln av underhållsfria batterier är begränsad till iakttagande av korrekt laddningsprocess och korrekt inställd laddningskurva.

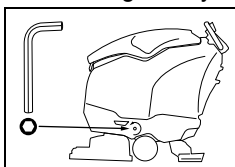
Öppna batteriutrymmet för underhåll

- Maskinen måste vara avstängd och nyckeln borttagen.

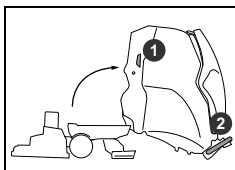
⚠ VARNING:

Innan batteriutrymmet öppnas måste det säkerställas att båda tankområden är tomma.

- Sänk sugmunstycket.



- Nedtill till vänster och höger om maskinens framsida sitter upplåsningen för batteriutrymmet.
- Skruva upp båda skruvarna och ta bort dem.



- Stå till vänster om maskinen.
- Ta tag i draghandtaget (1) med ena handen och körhandtaget med den andra (2) och öppna försiktigt batteriutrymmet tills körhandtaget ligger på golvet.

⚠ VARNING:

Tippa efter utfört underhåll försiktigt tanken till det ursprungliga läget och sätt tillbaka skruvarna.

NOTERING

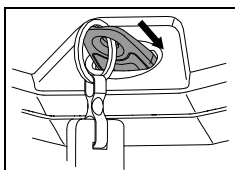
Lyft åter sugmunstycket.

NOTERING

Sätt tillbaka nyckeln.

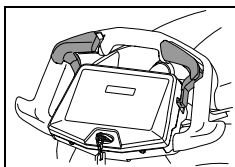
Före start av maskinen

Körinstruktion



- Starta maskinen (tändningslås).

- Ta tag i körhandtaget och positionera händerna så att du kan arbeta bekvämt med dem.



- Genom att trycka försiktigt på körbrytaren i färdriktning sätter du maskinen i rörelse, genom att släppa körbrytaren stannar den.

Montering av redskap

Kontrollera innan användning:

- att borsten inte är lägre än den röda markeringen eller att borsten inte är kortare än 1 cm.
- att inga vassa föremål fastnat i rondellen och att den är ren.

⚠ VAR FÖRSIKTIG:

Använd inte borstar när slitagegränsen är uppnådd. Detta indikeras genom längden på den röda markeringen. Använd inga rondeller som är utnötta eller nedsmutsade. Använd endast original TASKI-redskap.

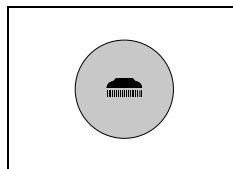
Underlåtenhet att följa denna uppmaning kan leda till försämrat rengöringsresultat och golvsador.

Enkel- och dubbelrutor däck

- Positionera verktyget under borstenheten.
- Starta maskinen.

Indikeringslamporna tänds en kort stund.

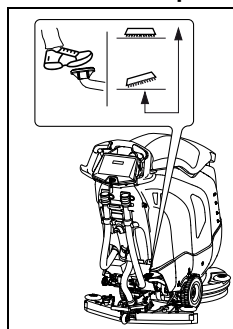
Varianter: Automatisk enhet för sänkning av borste



- Tryck på knappen borstfunktion PÅ/AV.

Under sänkningen börjar borstenheten långsamt att pulsera. Därigenom centreras och kopplas verktyget in. Kontrolllamporna tänds.

Varianter: Fotspak



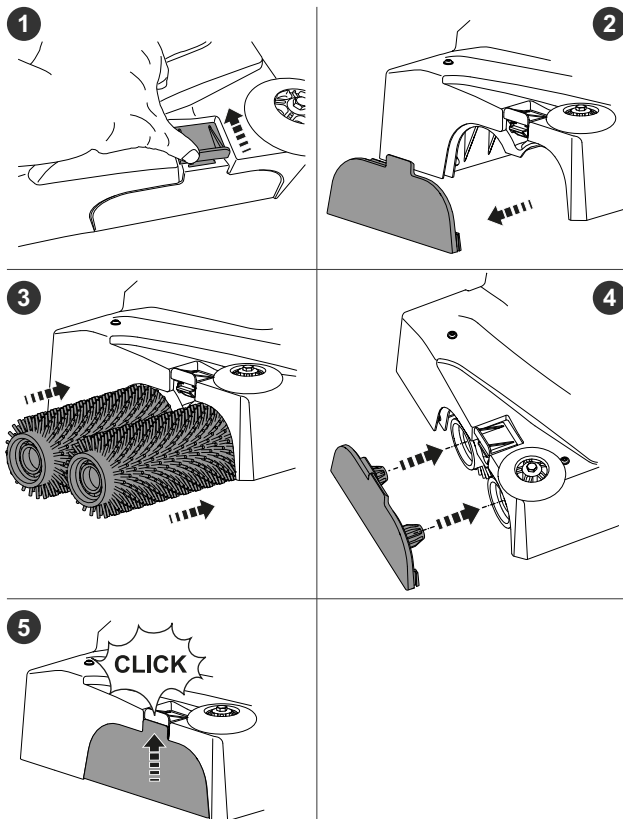
- Lås upp fotspaken och sänk långsamt verktyget.

Under sänkningen börjar borstenheten långsamt att pulsera. Sellega tsentreeritakse ja ühendatakse tööriist. Tööriistajami näidik süttib.

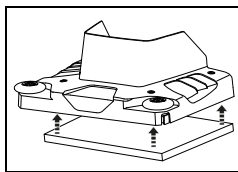
NOTERING

När borsten är nere, kan inkopplingen förenklas genom att röra maskinen lätt fram och tillbaka.

Cylinderborstar däck



Excenterdäck

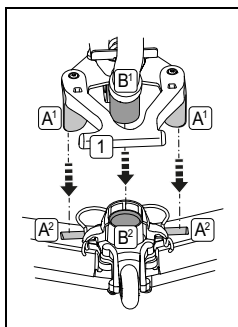


- Tryck manuellt på den excentriska rondellen på orbital-rondellhållaren.

NOTERING

Var noga med att placera dynan jämnt på dynhållaren.

Montering av sugmunstycket



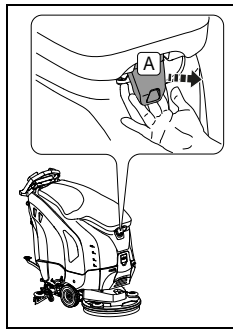
- Positionera sugmunstycket [A2] under dess fäste [A1].
- Tryck fotspaken [1] nedåt tills munstyckshållaren klickar i sitt läge.
- Sätt sugslangen [B1] på munstycksintagen [B2].

Påfyllning av renvattentank

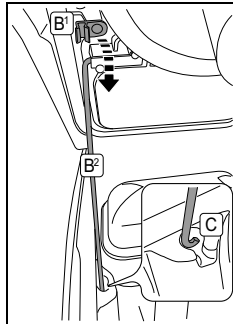
VAR FÖRSIKTIG:

Maximalt tillåten vattentemperatur 60 °C/140 °F.

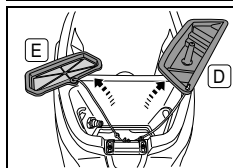
- Diversey rekommenderar att man använder kallvatten, eftersom varmvatten omedelbart får golvet temperatur vid kontakt med golvet. Varmvatten innebär därför inte några fördelar.
- Maskinen måste vara avstängd.



- Ta tag i öppningen mellan tanklocket och tanken och dra i upplåsningsspaken [A].



- Öppna tanklocket.
- Vrid uppställningsbygeln [B2] ur redskapshållaren [B1] och lägg i tankfördjupningen [C].



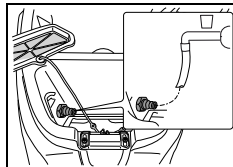
- Ta bort doseringsmättet [D] och färskvattensilen [E].

- Fyll vatten i färskvattentanken.

Maximal tillåten fyllningsnivå (sidan 85).

- Vrid uppställningsbygeln i redskapshållaren, tippa tanklocket åter till det ursprungliga läget och tryck ned den tills den låser fast.

Fylla vattentank med aquastop-filter (tillval)



- Anslut en vattenslang till aquastop-filtret.

- Fyll vatten i färskvattentanken.

Dosering

⚠ VARNING:

Vid hantering av kemiska produkter ska handskar, skyddsglasögon och lämpliga arbets-(skydds-)kläder bäras!

⚠ FARA:

Använd endast kemiska produkter som rekommenderas av Diversey och läs noga produktinformationen.

Att använda olämpliga produkter (bl.a. klor-, syra- eller lösningsmedelhaltiga produkter) kan leda till hälsorisker och betydande skador på maskinen.

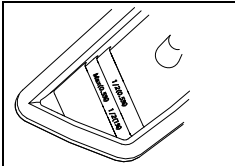
NOTERING

Använd skalan i doseringsmättet för en exakt dosering.

- Nivåmärket på tanken motsvarar doseringsmättet. Maskintypen är också märkt i doseringsmättet!

Anvisningar på produktförpackningen	Tankvolym	Doseringsmått
0,5 %	1/2	1 x 1/2
	MAX	1 x MAX
1%	1/2	1 x MAX (2 x 1/2)
	MAX	2 x MAX

Användning doseringsmått



- Håll uppmätt produkt med doseringsmättet i vattnet till färskvattentanken.

- Lyft huven lätt.
- Vrid tillbaka uppställningsbygeln i redskapshållaren igen.
- Tanklocket ska stängas.
- Genom ett lätt tryck på den främre delen av huven låses tanken.

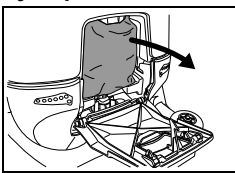
Automatisk dosering (tillval)

NOTERING

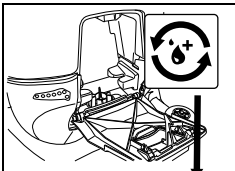
TASKI erbjuder ett automatiskt doseringssystem (IntelliDose) som tillval. Denna kan också monteras i efterhand.

- Kontakta kundtjänst vid behov

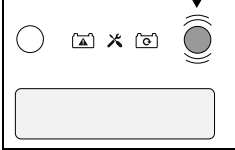
Fylla på/tömma IntelliDose



- Öppna locket på det automatiska doseringssystemet och ta ut koncentratpåsen.



- Håll knappen IntelliDose (se sidan 87) intryckt i 2 sekunder.
- Tryck på knappen IntelliDose igen för att komma åt inställningen för systemets tömning.
- Bekräfta starten av tömningen genom att trycka på den högra knappen Service.



- Sätt i den nya koncentratpåsen och stäng locket på det automatiska doseringssystemet.



- Fyll på systemet genom att trycka på knappen IntelliDose.
- Påfyllningen av systemet tar ca 18 sekunder.

NOTERING

IntelliDose är nu redo att användas.

- Beakta inställningarna för koncentrat och högkoncentrat i följande avsnitt.

Inställning koncentrat och högkoncentrat

- Håll knappen Eco-läge och rengöringslösning (se sidan 87) intryckt i 2 sekunder.
På displayen visas Power-User-menyn.
- Tryck igen på knappen Eco-läge för att komma till inställningen mellan koncentrat och högkoncentrat.
- Med knapparna för tillförsel av rengöringslösningssmängd kan valet mellan koncentrat (0,2 %–0,5 %) och högkoncentrat (1 %–2,5 %) ställas in.
- Tryck på knappen Rengöringslösning för att bekräfta valet.

Inställning IntelliDose-dosering

- Håll knappen IntelliDose intryckt i 2 sekunder.
Menyn för doseringsinställningen visas på displayen.
- Du kan ställa in doseringen, beroende på förinställningen av koncentratet, med knapparna Service.
- Tryck på knappen IntelliDose igen för att bekräfta inställningen.

Förrengöring

⚠️ VARNING:

Ta bort alla föremål (trä-, metalldelar etc.) från ytan som ska rengöras.

Verktygen kan skadas på om föremål slungas ut på grund av rotationen och även orsaka skador på människor och saker.

Börja arbetet

⚠️ VARNING:

Vid arbeten med denna maskin ska alltid halksäkra skor och lämpliga arbetskläder användas!

NOTERING

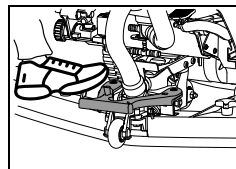
Under drift av maskinen ska man alltid ha båda händerna på ratten/körhandtaget för att kunna garantera en säker manövrering.

⚠️ VARNING:

Bekanta dig först med maskinen genom att pröva maskinen på en öppen yta!

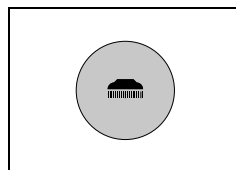
⚠️ VARNING:

Om det finns risk för att föremål kan ramla ner när maskinen används måste nödvändiga skyddsåtgärder vidtas och hållas enligt nationella bestämmelser.



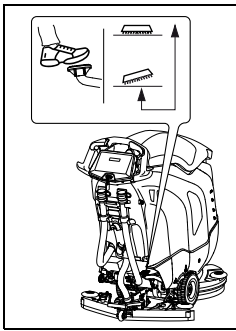
- Sänk sugmunstycket.

Varianter: Automatisk enhet för sänkning av borste (tillval ULTIMAXX Premium)



- Tryck på knappen borstfunktion PÅ/AV.

Varianter: Fotspak

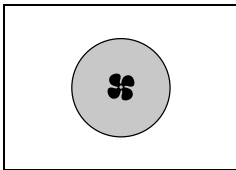


- Lås upp fotspaken och sänk långsamt verktyget.

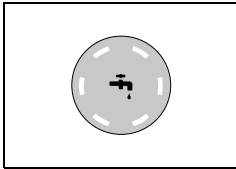
Start av rengöring

- Starta maskinen (tryck in nyckeln).

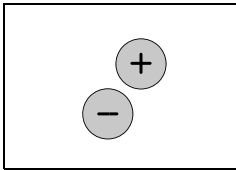
Indikeringslamporna tänds en kort stund.



- Tryck på knappen sugenhet PÅ/AV. *Indikeringslampan tänds, sugmotorn startar.*



- Tryck på knappen Tillförsel av rengöringslösning PÅ/AV. *Kontrolllamporna tänds. Tillförseln av rengöringslösning börjar när borstarna roterar.*

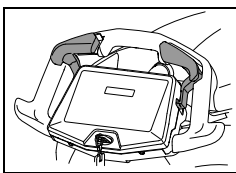


- Välj önskad dosering genom att trycka på knapparna för mängd av rengöringslösning att tillföra +/-.

NOTERING

Diversey rekommenderar hållbart arbete genom att man fastställer korrekt doseringsmängd av produkten.

En över- eller underdosering leder till otillfredsställande rengöringsresultat.



- Genom att trycka försiktigt på körbrytaren i färdriktning sätter du maskinen i rörelse.

Avstängningsfunktion vid icke-bruk

NOTERING

Maskinen stängs automatiskt av efter 5 minuter om den inte används.

Under dessa 5 minuter:

- får borsten under inga omständigheter manipuleras.
- får operatören inte avlägsna sig från maskinens synfält.
- får endast sugskrapan rengöras från insugda eller fastklämda föremål.
- får operatören endast rensa arbetsområdet samtidigt som uppsikten bibehålls.

Batterikapacitet - Driftberedskap avslutad

Batteriindikatorn visar den återstående drifttiden.

- Om den röda kontrollampen börjar blinka har man bara ca. 2 minuter resterande arbetstid kvar.
- På maskiner med enhet för automatisk sänkning av borste, stängs borstmotorn av och borstenheten lyfts. På maskiner med fotpedal, stängs borstmotorn av och borstenheten stannar på marken.
- Den röda kontrollampen lyser nu konstant.
- Man har sedan ytterligare 10 minuter på sig för att köra maskinen till laddningsstationen. Maskinen stängs sedan av automatiskt.
- För att ta maskinen i drift igen måste batterierna laddas komplett.

Rengöringsmetod

Direkt arbetsmetod:

Skura och suga upp i samma arbetsprocedur.

Indirekt arbetsmetod:

Applicera, skura och sug upp rengöringslösning i flera arbetssteg.

NOTERING

Under vissa omständigheter kan maskinfunktionen vid speciella kombinationer av golvmaterial/nedsmutsning och rengöringsprodukter begränsas.

- Med hjul som finns tillgängliga som tillval kan maskinens fäste på golvet förbättras. Kontakta en TASKI-kundrådgivare.

Påfyllning av rengöringslösning

⚠ VARNING:

Arbeten utan användning av rengöringslösning kan orsaka skador på golvet.

⚠ VAR FÖRSIKTIG:

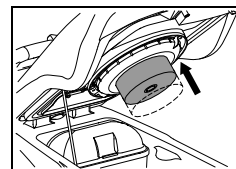
Ett skramlande ljud från pumpen indikerar att färskvattentanken är tom.

- Pumpen får aldrig köras torr en längre tid.

- Maskinen måste vara avstängd.
- Öppna tanklocket.
- Fyll renvattentanken med vatten, se sidan 91.
- Rengöringsprodukten ska tillsättas med doseringsmättet.
- Tanklocket ska stängas.

Tömning av smutsvatten

Full smutsvattentank:

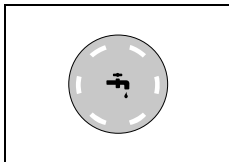


- När smutsvattentanken är full sugs flottören in i sugfiltret.

Förändring av tonen på grund av ökning av dammsugarvarvtalet samt att vatten ligger kvar på golvet indikerar detta.

- För tömning av smutsvattentank, se sida 94.

Arbetspassets slut

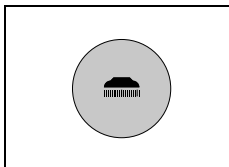


- Tryck på knappen rengöringsvätskan PÅ/AV.
Tillförseln av rengöringslösning stoppas.

- Kör ytterligare några meter för att borsten ska fortsätta att rotera ytterligare en stund, därigenom förhindras "efterdropning".

Särskilt viktigt med TASKI contact pads!

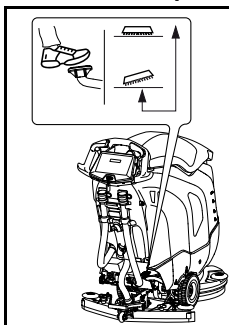
Varianter: Automatisk enhet för sänkning av borste (tillval ULTIMAXX Premium)



- Tryck på knappen borstfunktion PÅ/AV.
Indikeringslampan tänds, borstenheten stoppas och lyfts upp.

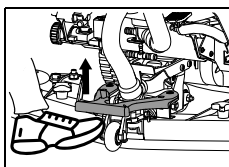
- Kör några meter till för att suga upp kvarvarande smutsvatten.

Varianter: Fotspak

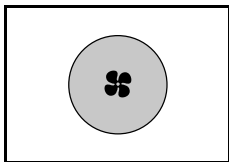


- För att höja verktyget trycker du på fotspaken tills den hakar i.

- Kör några meter till för att suga upp kvarvarande smutsvatten.



- Lyft sugmunstycket.
Låt sugenheten köra tills resten av smutsvattnet i slangen sugits upp.



- Tryck på knappen sugenhet PÅ/AV.
Indikeringslampan tänds, sugmotorn stannar.

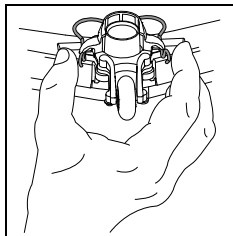
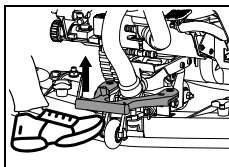
- Stäng av maskinen.

▲ VAR FÖRSIKTIG:

För de följande stegen för tömning och rengöring måste maskinen alltid vara helt avstängd (ta bort nyckeln).

Borttagning och rengöring av sugmunstycket

- Dra ut sugslangen från munstycksintagen.
- Lyft sugmunstycket med foten.



- Tryck ihop låsbyglarna. Härigenom frigörs sugmunstycket och kan avlägsnas från munstyckshållaren.

- Rengör sugmunstycket med hjälp av en borste under rinnande vatten.

NOTERING

Ett optimalt sugresultat kan endast uppnås med rengjorda och hela sugblad!

Tömning och rengöring av smuts- och färskvattentanken

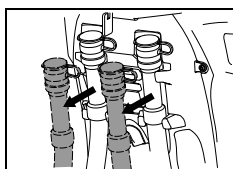
NOTERING

Avfallshandlingen av smutsvattnet och rengöringslösningen måste ske enligt nationella föreskrifter.

NOTERING

Observera rengöringsmedelstillverkarens föreskrifter om personlig skyddsutrustning vid tömning av smutsvattentanken.

Gå tillväga på följande sätt:

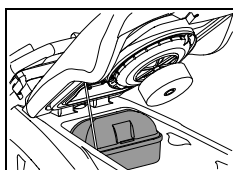


- Ta bort tömningsslangen från hållaren.

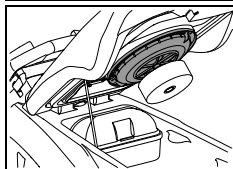
- Öppna den röda eller blå huven i handtagshöjd, sänk slanggändan långsamt och töm smutsvatten- eller färskvattentanken.

Rengöring av smutsvatten- och färskvattentanken

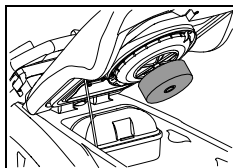
- Vrid uppställningsbygeln ur redskapshållaren och lägg i tankfördjupningen.
- Skölj smuts- och renavattentanken grundligt med rent vatten.



- Ta ut skräpsilen (gul), töm och skölj den ordentligt under rinnande vatten.



- Ta bort sugfiltret (gult) och avlägsna smuts med en trasa eller en mjuk borste.



- Kontrollera att flottören fungerar som den ska.

- Stäng det röda och blå locket igen och häng tillbaka slangarna i hållaren efter tömningen.
- Montera grovsmutskorgen (gul) och sugfiltret igen.

▲ VAR FÖRSIKTIG:


Ett igensatt sugfilter kan ha en negativ inverkan på sugfunktionen.

Rengöra färskvattentankens filter

VAR FÖRSIKTIG:

Rengör renvattentankens filter efter varje avslutat arbete.

Igensatta filter kan förhindra tillförsel av rengöringsmedel och därmed leda till golvsador.

- Maskinen måste vara avstängd (huvudströmbrytaren).
- 
- Skruva ut vattentankens filter och ta bort det.
 - Skölj det grundligt med rent vatten.

NOTERING

Filtret ligger djupare än tankens utlopp. En restmängd av rengöringslösningen rinner ut först när filtret skruvas bort.

- Sätt i filtret igen och skruva fast det.

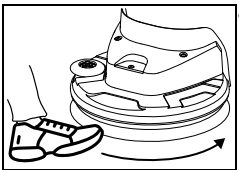
Borttagning och rengöring av borste

NOTERING

Rengör borsten efter varje rengöringspass.

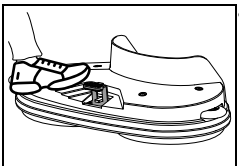
- Maskinen måste vara avstängd.

Enkelruta däck:



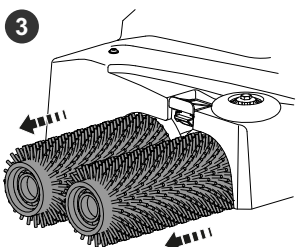
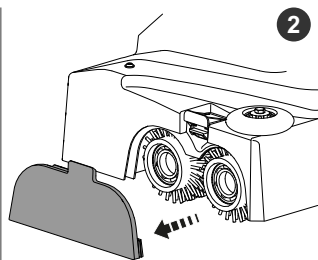
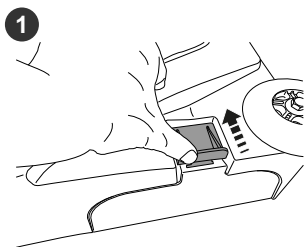
- Roterat verktöget moturs med foten bort från verktygskopplingen.

Dubbelruta däck:

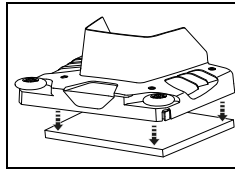


- Tryck kort och kraftigt med foten för utstötning av verktöget.

Cylinderborste däck:



Excenterdäck:



- Ta manuellt bort orbital-dynan från orbital-rondellhållaren.

- Ta av borstarna och rengör dem under rinnande vatten.

Rengöring av maskin

VAR FÖRSIKTIG:

Rengör aldrig maskinen med en högtryckstvätt eller en vattenslang.

Vatten som kan tränga in i maskinen kan orsaka allvarliga skador på mekaniska eller elektriska delar.

- Torka av maskinen med en lätt fuktad trasa.

Förvaring/parkering av maskin (ur drift)

VAR FÖRSIKTIG:

Maskinen måste vara avstängd. Ta ut nyckeln.

NOTERING

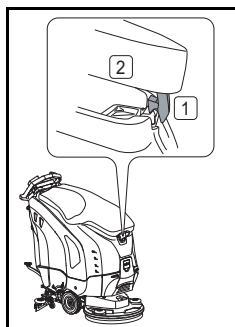
Förvara maskinen med upplyft sugskrapa, upplyft borstenhet och öppnat tanklock.

Tanken kan då torka och dålig lukt och mögel kan förhindras.

VAR FÖRSIKTIG:

Lagra aldrig maskinen med urladdat batteri.

Då skadas batterierna irreparabelt.



- Öppna tanklocket, tryck försiktigt tanklocket-upplåsning [1] inåt och sänk tanklocket [2] tills det vilar på tanken.

Service, underhåll och skötsel

Underhåll av maskinen är en förutsättning för en korrekt drift och lång livslängd.

VARNING:

Denna maskin får endast lyftas med hjälpmedel (t.ex. billyft, uppkörningsramp etc.).

På grund av maskinens höga vikt kan man skada sig vid lyftande av den.

VAR FÖRSIKTIG:

Endast TASKI originaldelar får användas om alla garantianspråk och ansvarsåtaganden ska gälla.

NOTERING

För att utesluta oavsiktliga maskinfunktioner måste du alltid innan underhållsarbeten påbörjas

- maskinen kopplas från,
- dra ut nyckeln.

Teckenförklaring:

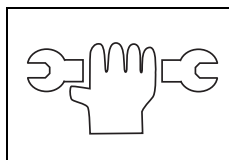
◇ = efter avslutad användning, ◇◇ = varje vecka,

◇◇◇ = varje månad, ⊗ = servicelampa

Att göra	◇	◇◇	◇◇◇	⊗	Sida
Ladda batterierna	•				89
Fyll på destillerat vatten (våtbatterier) och studera kontrollhäftet från batteritillverkaren!		•			90
Töm och rengör smuts- och färskvattentanken	•				94
Rengör alla gulmarkerade delar	•				
Rengör redskap (borste, rondelhållare)	•				95
Rengör sugmunstycket, kontrollera bladen vad gäller slitage och byt vid behov	•				94
Torka av maskinen med fuktig trasa	•				95
Rengör tanklockets packning, titta efter sprickor och byt vid behov	•				
Kontrollera HEPA-filtret och byt ut vid behov	•				
Underhålls-/serviceprogram via en servicetekniker från Diversey				•	

Underhållsintervaller

TASKI-maskiner är högvärdiga maskiner som kontrollerats både på fabrik och av auktoriserade kontrollanter vad gäller säkerhet. Elektriska och mekaniska komponenter utsätts efter en längre tids användning för slitage och föråldring.



- För att upprätthålla driftsäkerheten och insatsberedskapen måste en service genomföras när servicelampen lyser (fabriksinställning 550 arbetstimmar) eller minst en gång per år.

NOTERING

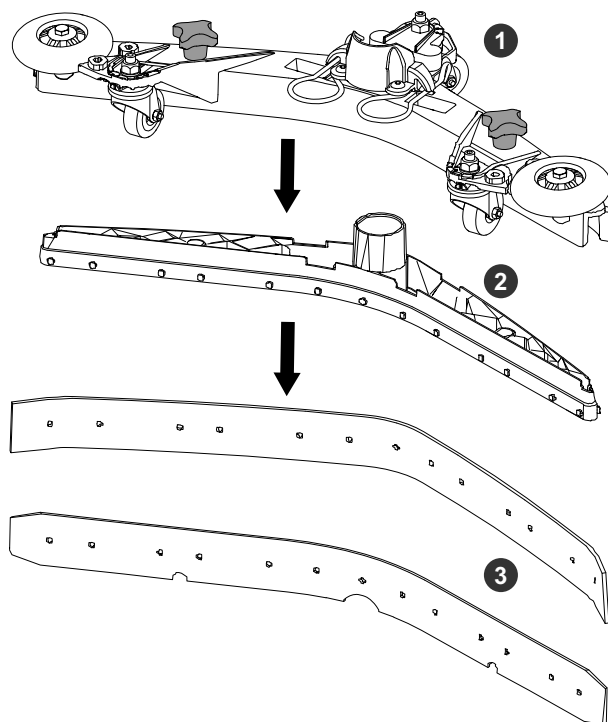
Vid exceptionella anspråk och/eller otillräckligt underhåll krävs det kortare intervall.

Kundtjänst

Om du på grund av en driftstörning eller beställning önskar ta kontakt med oss, ska du alltid ange typbeteckning och maskinnummer.

Dessa uppgifter hittar du på typskylten för din maskin. På sista sidan av denna bruksanvisning hittar du adressen till närmaste TASKI-servicepartner.

Bladbyte



- Skruva upp stjärnskruvarna (1), dra ut rondellkroppen (2) från sugskrapsdelen och ta ut bladen (3)
- Nu kan du rotera eller byta rondellerna.
- Sätt tillbaka rondellkroppen (2) i sugskrapsdelen och skruva åter på stjärnskruvarna (1).

Tekniska fel

Tekniska fel	Möjliga orsakar	Problemlösning	Sida
Maskin startas inte/Maskin utan funktion	Maskinen avstängd	• Tryck på nyckeln	85
	Huvudsäkring trasig	• Kontrollera/byt ut säkringen • Kontakta en servicepartner	
	Startspärren är aktiverad eller fel i styrningen	• Kontakta en servicepartner	
	Urladdade batterier eller defekt batteriladdare	• Ladda batteri • Kontakta en servicepartner	90
	Defekta batterier	• Kontakta en servicepartner	
Borstenheten eller sugenheten går inte att stänga av	Fel på elektroniken eller manöverpanelen	• Stanna maskinen genom att ta ur nyckeln • Kontakta en servicepartner	85
Borsten roterar inte	Borstenheten avstängd	• Tryck på borst-funktion	85
	Huvudsäkring trasig	• Byt säkring	
	Motorn är igång men borsten roterar inte	• Drivremmen har gått av • Kontakta en servicepartner	
Dålig sugeffekt Golvet är vått Smutsvattnet sugas inte upp	Sugenhet avstängd	• Tryck på borstfunktion	85
	Sugslangen är inte inkopplad	• Koppla in sugslangen	91
	Sugmunstycket når inte golvet	• Kontrollera att upphängningen till sugskrapan är funktionsduglig	91
	Bladen är utslitna	• Slitna blad	96
	Slangen eller sugenheten är igensatt (t.ex. träbitar, tygrester)	• Avlägsna främmande föremål	
	Insugningsfiltret är igensatt	• Avlägsna främmande föremål	85
	Kontrolllampan för sugenheten lyser men dammsugaren startar inte	• Kontrollera säkringarna, byt ut dem vid behov • Säkring i ordning, kontakta servicepartner	91
Sugenheten stängs av	Smutsvattentanken är full	• Töm smutsvattentanken • Kontrollera batteriövervakningen • Kontrollera säkringarna	94
	Smutsvattentanken är nedsmutsad	• Kontrollera och rengör vid behov	94
Ej tillräckligt utsläpp av rengöringslösning	Tanken för rengöringslösning är tom	• Kontrollera tanken för rengöringslösning	93
	Inställningen av rengöringslösning är inte tillräcklig	• Ställ in volymen för rengöringslösning med +/- knappen	85
	Rengöringslösningssknappen avstängd	• Tryck på rengöringslösningssknappen	85

Tekniska data

Borstdäck	Enkelrutor				Enhet
	43 cm		50 cm		
	1900	2900	1900	2900	
Teoretisk yteffekt	1935	--	2250		m ²
Sugsmunstyckets bredd	72	--	72	82	cm
Längd	122	--	125	150	cm
Bredd	70	--	70	54	cm
Höjd	111	--	111	113	cm
Maximal maskinvikt driftklar	188	--	192	275	kg
Strömstyrka	24 V	--	24 V		DC
Nominell strömstyrka	1340	--	1340		W
Färskvattentank nominell +/- 5 %	43	--	43	63	l

Borstdäck	Dubbelrutor				Enhet
	55 cm (2x28 cm)		65 cm (2x33 cm)		
	1900	2900	1900	2900	
Teoretisk yteffekt	2475		2475	2925	m ²
Sugsmunstyckets bredd	82	92	72	92	cm
Längd	120	144	126	149	cm
Bredd	60		70		cm
Höjd	111	113	111	113	cm
Maximal maskinvikt driftklar	193	283	196	286	kg
Strömstyrka	24 V		24 V		DC
Nominell strömstyrka	1340		1340		W
Färskvattentank nominell +/- 5 %	43	63	43	63	l

Borstdäck	Cylinderborste				Enhet
	55 cm (2x55 cm)		65 cm (2x65 cm)		
	1900	2900	1900	2900	
Teoretisk yteffekt	2475		2925		m ²
Sugsmunstyckets bredd	82	92	82	92	cm
Längd	121	144	122	144	cm
Bredd	64	65	74	75	cm
Höjd	111	113	111	113	cm
Maximal maskinvikt driftklar	204	287	206	289	kg
Strömstyrka	24 V		24 V		DC
Nominell strömstyrka	1590		1590		W
Färskvattentank nominell +/- 5 %	43	63	43	63	l

Borstdäck Arbetsbredd Modell	Excenter		Enhet
	50 cm		
	1900	2900	
Teoretisk yteffekt	2250		m ²
Sugsmunstyckets bredd	82	92	cm
Längd	123	147	cm
Bredd	53	58	cm
Höjd	111	113	cm
Maximal maskinvikt driftklar	197	286	kg
Strömstyrka	24 V		DC
Nominell strömstyrka	990		W
Färskvattentank nominell +/- 5 %	43	63	l

Förmedlat värde enligt IEC 60335-2-72:

Borstdäck Arbetsbredd Modell	Enkelrutor				Enhet
	43 cm		50 cm		
	1900	2900	1900	2900	
Maskinens vikt med batterier Gel (transportvikt)	146	--	150	215	kg
Maskinens vikt med batterier Lithium (transportvikt)	135	--	138	185	kg
Ljudnivå LpA	63	--	63		dB(A)
Osäkerhet KpA	2.5	--	2.5		dB(A)
Totalt vibrationsvärde	<2.5	--	<2.5		m/s ²
Osäkerhet K	0.25	--	0.25		m/s ²
Stänkskydd	IPX3	--	IPX3		
Skyddsklass	III	--	III		

Borstdäck Arbetsbredd Modell	Dubbelrutor				Enhet
	55 cm (2x28 cm)		65 cm (2x33 cm)		
	1900	2900	1900	2900	
Maskinens vikt med batterier Gel (transportvikt)	151	223	154	226	kg
Maskinens vikt med batterier Lithium (transportvikt)	140	193	143	196	kg
Ljudnivå LpA	63				dB(A)
Osäkerhet KpA	2.5				dB(A)
Totalt vibrationsvärde	<2.5				m/s ²
Osäkerhet K	0.25				m/s ²
Stänkskydd	IPX3				
Skyddsklass	III				

Borstäck	Cylinderborste				Enhet
	55 cm (2x55 cm)		65 cm (2x65 cm)		
	1900	2900	1900	2900	
Arbetsbredd					
Modell					
Maskinens vikt med batterier Gel (transportvikt)	162	227	165	229	kg
Maskinens vikt med batterier Lithium (transportvikt)	151	197	153	199	kg
Ljudnivå LpA	63				dB(A)
Osäkerhet KpA	2.5				dB(A)
Totalt vibrationsvärde	<2.5				m/s ²
Osäkerhet K	0.25				m/s ²
Stänkskydd	IPX3				
Skyddsklass	III				

Borstäck	Excenter		Enhet
	50 cm		
	1900	2900	
Arbetsbredd			
Modell			
Maskinens vikt med batterier Gel (transportvikt)	155	226	kg
Maskinens vikt med batterier Lithium (transportvikt)	143	196	kg
Ljudnivå LpA	63		dB(A)
Osäkerhet KpA	2.5		dB(A)
Totalt vibrationsvärde	<2.5		m/s ²
Osäkerhet K	0.25		m/s ²
Stänkskydd	IPX3		
Skyddsklass	III		

Tillbehör

Artikelnummer	Artikelnamn	Enkelrutor		Dubbelrutor	
		43 cm	50 cm	2x28 cm	2x33 cm
7510829	Rondellhållare (43 cm)	1x			
8504750	Skurborste nylon 43 cm	1x			
8504780	Skurborste nylongrit 43 cm	1x			
8504800	Skurborste mjuk (43 cm)	1x			
7510830	Rondellhållare (50 cm)		1x		
8504770	Skurborste nylon 50 cm		1x		
8505130	Skurborste nylon abrasiv 50 cm		1x		
8505120	Skurborste mjuk (50 cm)		1x		
7510634	Rondellhållare (28 cm)			2x	
7519395	Skurborste nylon 28 cm			2x	
7510632	Skurborste mjuk (28 cm)			2x	
7510633	Skurborste nylongrit 28 cm			2x	
7515515	Rondellhållare (33 cm)				2x
7515516	Skurborste nylon 33 cm				2x
7515517	Skurborste mjuk (33 cm)				2x
7515518	Skurborste nylongrit 33 cm				2x
7524965	HEPA H13-filter	x	x	x	x
7525084	Auto FillStop	x	x	x	x
8502830	Påfyllningsslang med universal krankoppling	x	x	x	x
7525083	IntelliDose +	x	x	x	x
7525081	IntelliTrail 2.0	x	x	x	x
7525082	IntelliTouch	x	x	x	x
	Olika typer av rondeller (polyester brun, blå, röd och kontaktrondell)		x	x	x

Artikelnummer	Artikelnamn	Cylinderborste		Excenter
		55 cm	65 cm	50 cm
7524966	Cylinderborste, 55 cm	2x		
7524979	Cylinderborste mjuk (55 cm)	2x		
7524982	Cylinderborste, 65 cm		2x	
7524983	Cylinderborste mjuk (65 cm)		2x	
7524967	Excenter rondellhållare			1x
211985	Excenter-rondell (twister) Green			1x
7524965	HEPA H13-filter	x		x
7525084	Auto FillStop	x		x
8502830	Påfyllningsslang med universal krankoppling	x		x
7525083	IntelliDose +	x		x
7525081	IntelliTrail 2.0	x		x
7525082	IntelliTouch	x		x
	Olika typer av rondeller (polyester brun, blå, röd och kontaktrondell)			x

Transport

VARNING:

Denna maskin får endast lyftas med hjälpmedel (t.ex. billyft, uppkörningsramp etc.)!

NOTERING

Transportera maskinen stående.

NOTERING

Se till att maskinen är fastsurrad och säkrad i transportfordonet.

Avfallshantering

NOTERING

Maskin och tillbehör ska då den tagits ur tjänst och kasserats avfallshandteras enligt de nationella föreskrifterna.

- Din Diversey-servicepartner kan stödja dig med det.

Batterier

VARNING:

Batterierna måste tas ut ur maskinen innan de förs till en fackmässig avfallshantering.

Förbrukade batterier ska avfallshandteras miljövänligt enligt EU-riktlinjen 2006/66/EG eller respektive nationella föreskrifter.

AT Diversey Austria Trading GmbH Concorde Business Park 1/ D2/9 2320 Schwechat Tel (43) 1 605 57 0	BE Diversey Belgium BVBA Haachtsesteenweg 672 1910 Kampenhout Tel (32) 16 61 77 06	CH Diversey Europe B.V., Utrecht Zweigniederlassung Mün- chwilen Eschlikonerstrasse 9542 Münchwilen Tel (41) 71 969 27 27	CZ Diversey Ceska republika, s.r.o K Hájum 1233/2 155 00 Praha 5 Tel (420) 296 357 460
DE Diversey Deutschland GmbH & Co. OHG Mallaustrasse 50-56 68219 Mannheim Tel (49) 0800 82 75 473	DK Diversey Danmark ApS Teglbuén 10 2990 Nivaa Tel (45) 70 10 66 11	ES Diversey España S.L. C/Orense 4, 5 planta 28020 Madrid Tel (34) 91 394 01 75	FI Diversey Elieel Saarisentie 2 00400 Helsinki Tel (358) 20 747 42 30
FR Diversey (France) S.A.S. 9/11, avenue du Val de Fon- tenay 94133 Fontenay sous Bois Cédex Tel (33) 1 45 14 76 76	GB Diversey Limited Weston Favell Centre NN3 8PD Northampton Tel (44) 1604 405 311	GR Diversey Hellas S.A. 5 Himaras St 15125 Marousi Tel (30) 210 638 59 00	HU Diversey Ltd. Puskás Tivadar u. 6. 2040 Budaors Tel (36) 23 509 100
IE Diversey Hygiene Sales Li- mited Ballyfermot office Westlink in- dustrial estate Kylemore road Dublin 10 Tel (353) 1 626 11 82	IT Diversey S.r.L. Via Meucci 40 20128 Milano Tel (39) 02 25 80 32 33	MT Forestals (Appliances) Ltd. The Strand SLM 07 Sliema Tel (356) 21 344 700-7	NL Diversey B.V. Maarssebroeksedijk 2 P.O. Box:40441 3542 DN Utrecht Tel (31) 30 247 69 11
NO Lilleborg Profesjonell Postboks 673 - Skøyen 0214 Oslo Tel (47) 815 36 000	PL Diversey Polska Sp. Z o.o. Aleje Jerozolimskie 134 02-305 Warsaw Tel (+48) 161 1700	PT Diversey Portugal-Siste- mas de Higiene e Limpeza Unipessoal Lda Rua Victor Cãmara Edifício Q61 D. Amé- lia, 1º andar, Lado B Quinta da Fonte 2770-229 Paço de Arcos Tel (351) 2 191 57 000	RO Diversey Romania S.R.L. Baneasa Business Center, Etaj 5 Sos.Bucuresti - Ploiesti 17-21 Sector 1, Bucuresti Tel (40) 21 233 3894
RU LLC Diversey 125445, Russia, Moscow, 24D Smolnaya str, Meridian Commercial Tower 2d floor Tel (7) 095 970 17 97	SV Diversey Sverige AB Liljeholmsvägen 18 Box 47313 10074 Stockholm Tel (46) 877 99 300	SK Diversey Slovensko s.r.o Rybničná 40 831 06 Bratislava Tel (421) 2 4445 4895	SL Diversey d.o.o. Trzaska cesta 37a 2000 Maribor Tel (386) 2 320 7000
TR Diversey Sanayi ve Ticaret US A.S. İçerenköy Mahallesi, Bahçelerarası Sok.No:43 34752 Ataşehir / İstanbul, Türkiye Tel (90) 216 57 86 400	US Diversey 2415 Cascade Pointe Boule- vard Charlotte, NC USA, 28277 Tel 1-800-827-5487	CA Diversey 3755 Laird Road Mississauga, Ontario CANADA L5L 0B3 Tel 1-800-827-5487	