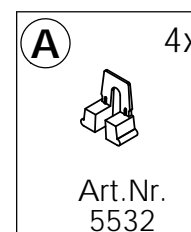
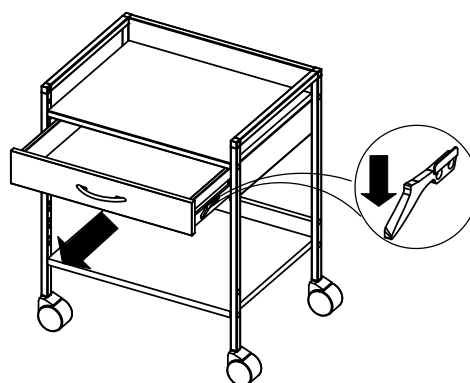
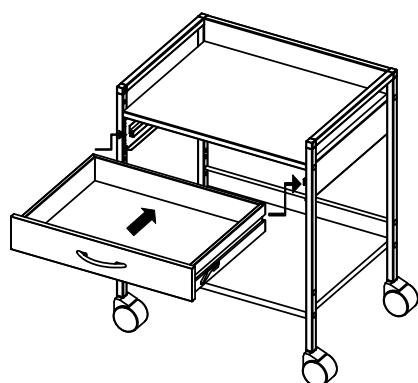
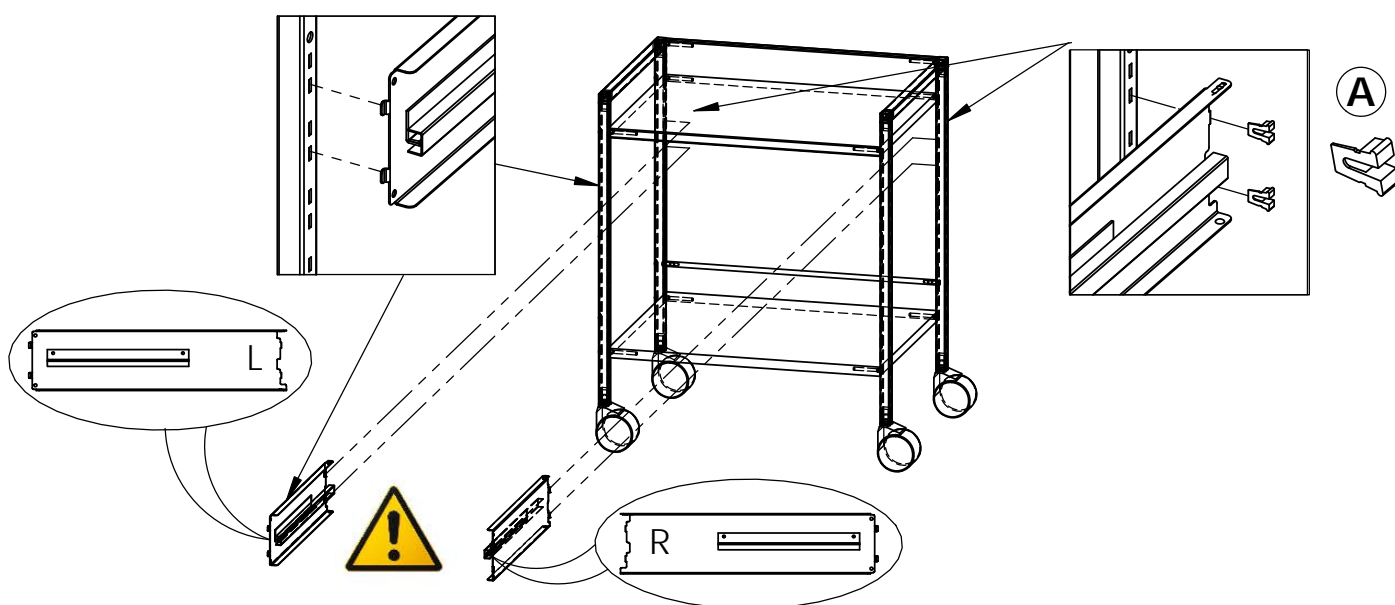


Montageanleitung / Assembly instructions / Instructions de montage  
 Schublade mit beheizter Wanne / drawer with heated surface



- 1 Technische Daten
- 2 Aufstellen des Gerätes
- 3 Klassifikation
- 4 Gerätebeschreibung
- 5 Bedienung
- 6 Wartung und Reinigung
- 7 Instandsetzung
- 8 Gerätesicherheit, Verantwortlichkeit

## 1 Technische Daten

- |                      |                       |
|----------------------|-----------------------|
| - Netzspannung:      | 220 - 240 VAC         |
| - Netzfrequenz:      | 50 - 60 Hz            |
| - Netzsicherungen    | 2 Stück 1 A m         |
| - Leistungsaufnahme: | max. 200 W            |
| - Temperaturbereich: | ca. 30 - 43°          |
| - Aufheizzeit:       | ca. 4 min.            |
| - Maße außen:        | 555mm x 420mm (B x T) |
| - Beheizte Fläche:   | 495mm x 375mm (B x T) |
| - Belastbarkeit:     | max. 10 Kg            |

## 2 Aufstellen des Gerätes

Das Gerät darf in medizinisch genutzten Räumen nur dann benutzt werden, wenn diese nach der VDE-Vorschrift 0100 Teil 107 installiert sind. Das Gerät ist nicht für den Betrieb in explosionsgefährdeten Räumen bestimmt.

## 3 Klassifikation

Es handelt sich um ein Arbeitsmittel im medizinischen Bereich. Es ist kein Medizinprodukt! Die Schublade ist in MedGV Gruppe 3, nach dem Medizinproduktegesetz MPG in Klasse 1 eingestuft.  
Art des Schutzes gegen elektr. Schlag Typ B  
Schutzklasse: I (Schutzerdung)

## 4 Gerätebeschreibung

Elektrisch beheizte Schublade mit Edelstahlwanne zum Vorhalten der Instrumente auf Körpertemperatur. Die Schublade wird elektronisch geregelt und ist mit einem unabhängigen, reversiblen Übertemperaturschutz ausgestattet, der bei Versagen des Reglers gefährliche Temperaturen verhindert.

## 5 Bedienung

### 1 Typenschild

### 2 Netzkabel

Netzkabel an geeignete Steckdose mit Schutzleiteranschluss einstecken.  
Vor dem Anschluss prüfen, ob Netzspannung und - Frequenz mit der des Typenschildes übereinstimmt.

### 3 Ein/ Ausschalter (Druckschalter)

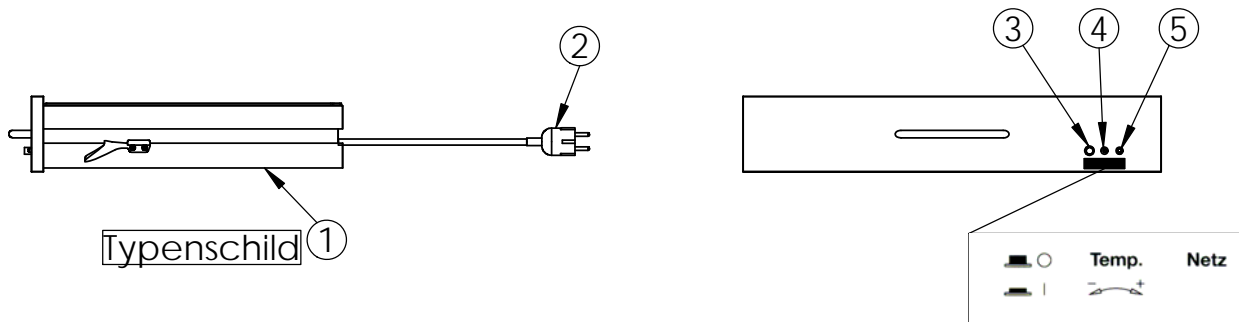
Nach dem Einschalten des Gerätes ist die Betriebstemperatur nach ca. 4 Minuten erreicht.

### 4 Temperatureinstellung

Mit Hilfe eines geeigneten Schlitzschraubendrehers ist eine Temperaturanpassung an ihre Bedürfnisse möglich. Der Einstellbereich ist etwa 30 - 43° . Drehen *im Uhrzeigersinn* erhöht, *gegen den Uhrzeigersinn* reduziert die Temperatur

### 5 Netzkontrollleuchte

Sie leuchtet im eingeschalteten Zustand.



### 6 Wartung und Reinigung

Eine vorbeugende Wartung ist nicht notwendig.

Die Außenfläche der Heizplatte kann mit einem Reinigungs- oder Desinfektionsmittel feucht abgewischt werden. Die Außenfläche der Schublade nur mit einem Kunststoffschonenden Mittel feucht abwischen.



Vor dem Reinigen die Netzverbindung lösen.  
Das Eindringen von Feuchtigkeit in das Gerät muss vermieden werden.

### 7 Instandsetzung

Jedes Gerät wird vor dem Versand mit größter Sorgfalt einer technischen Prüfung unterzogen und bietet somit bei Einhaltung der Pflegehinweise sowie einem bestimmungsgemäßen Gebrauch Gewähr für einen langen, störungsfreien Betrieb. Die Instandsetzung von defekten Geräten darf nur durch den Hersteller selbst oder durch ihn autorisierte Personen erfolgen. Auf Anfrage stellt der Hersteller die Technische Dokumentation betreffend Stückliste, Schaltplan usw. bereit.

Bei unkorrekter Funktion der Heizplatte trotz Netzverbindung wenden Sie sich bitte an Ihren Fachhändler oder direkt an die Fa. HAEBERLE. Das Gerät darf nicht mehr betrieben werden, sicherheitshalber ist die Netzverbindung zu trennen.

### 8 Gerätesicherheit, Verantwortlichkeit

Als Hersteller der beheizten Schublade betrachten wir uns für die Sicherheit, Zuverlässigkeit und Leistung des Gerätes nur dann als verantwortlich, wenn:

- Änderungen oder Reparaturen nur durch von HAEBERLE autorisierte Personen durchgeführt werden.
- Die elektrische Installation des betreffenden Raumes den gültigen Normen und Gesetzen entspricht und das Gerät in Übereinstimmung mit der Gebrauchsanweisung verwendet wird.

Eigenmächtiges Öffnen, Reparieren und Änderungen am Gerät durch nicht autorisierte Personen entbindet uns von jeglicher Haftung hinsichtlich der Betriebssicherheit. Während der Garantiezeit erlischt dadurch jegliche Gewährleistung.

- 1 Technical data**
- 2 Installation of the unit**
- 3 Classification**
- 4 Unit description**
- 5 Operation**
- 6 Maintenance and cleaning**
- 7 Repair service**
- 8 Unit safety, responsibility**

## **1 Technical data**

- Mains voltage: 220 - 240 VAC
- Mains frequency: 50 - 60 Hz
- Mains fuses: 2, each 1 A m
- Power consumption: max. 200 W
- Temperature range: approx. 30° - 43°
- Heating-up time: approx. 4 min.
- Outer dimensions: 555mm x 420mm (W x D)
- Heated surface: 495mm x 375mm (W x D)
- Loading capacity: max. 10 kg

## **2 Installation of the unit**

In rooms used for medical purposes it is permitted to use the unit only if these are installed in compliance with VDE regulation 0107. The unit is not suitable for operation in hazardous locations.

## **3 Classification**

It's a tool for medically used fields. It's not a medical device! According to the law governing medical products the drawer is classified in class 1 in group 3 of the medical ordinance (MedGV).  
Protection type, electric shock type B  
Protection class: I (protective earthing)

## **4 Unit description**

Electrically heated drawer with a seamless, high grade steel tray for keeping the instruments at room temperature. The drawer is electronically controlled and provided with an independent, reversible overtemperature protection to prevent hazardous temperatures developing when the controller fails.

## **5 Operation**

### **1 Nameplate**

### **2 Power cable**

Plug in power cable in an appropriate socket provided with an earth terminal.  
Prior to connecting the power check that the mains voltage and the mains frequency correspond to those given on the nameplate.

### 3 On/Off switch (pushbutton)

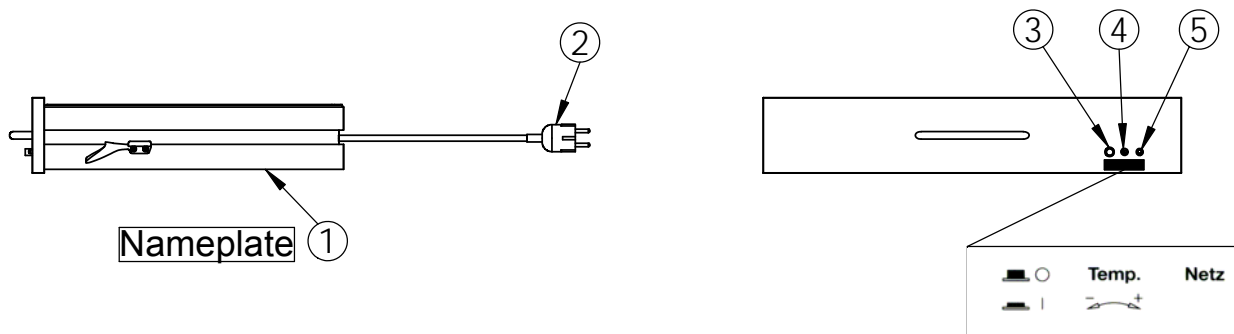
The operating temperature is attained approx. 4 minutes after switching on the unit.

### 4 Temperature setting

You can set the temperature you require using an appropriate standard screwdriver. The setting range is approx. 30° - 43°. The temperature is increased by turning the screwdriver *clockwise* and reduced by turning it *anticlockwise*.

### 5 Power indicator light

Power indicator light green when switched on.



### 6 Maintenance and cleaning

No preventive maintenance is necessary.

If necessary, wipe the outside surface of the heated plate with a damp cloth and a cleaning agent or disinfectant. Wipe the outside surface of the drawer with a damp cloth and a plastic surface care cleaner.



Prior to cleaning disconnect the power cable from the socket. Moisture penetrating the unit must be avoided.

### 7 Repair service

Prior to its dispatch each unit is subjected to a technical inspection of the highest standard and is consequently guaranteed to operate trouble-free for many years if the care instructions are observed and it is not used improperly. Defective units may be repaired only by the manufacturer or by persons authorized by him.

On request the manufacturer will provide the relevant technical documentation such as the parts list, the circuit diagram, etc.

Please contact your specialised dealer or HAEBERLE directly should the heated plate malfunction in spite of a connection to power. Discontinue using it immediately and, for safety reasons, disconnect it from power.

### 8 Unit safety, responsibility

As manufacturers of the heated drawer we accept responsibility for the safety, reliability and performance of the unit only if:

- Modifications or repairs are performed only by persons authorized by HAEBERLE.
- The electrical installation of the concerned room is in compliance with currently valid standards and laws and the unit is used in accordance with the instructions for use.

Unauthorized opening, repairing and modifying of the unit by unauthorized persons discharges us from all liability regarding operating safety.

All guarantees are extinguished by such actions during the period of guarantee.