

TriomiX blodvender

Brugsanvisning



Indholdsfortegnelse

Baggrund	1
Rengøring	2
Indhold i pakken	3
Montering	4
Opladning	6
Sådan startes og stoppes blodvenderen	7
Valg af hastighed	8
Udskiftning af batteri	9
Udskiftning af panel.....	12
Bemærkninger	14
Garanti.....	15
Specifikationer	16

Baggrund

Akkreditering af laboratorieanalyser er et vigtigt led i det kvalitetsfremmende arbejde. Præanalytiske fejl kan ofte føres tilbage til dårligt blandede blodprøver og udgør en risiko for forkerte prøvesvar. Vi kan tilbyde et enestående vippeapparat til prøverør, Triomix blodvender, der anvendes direkte i forbindelse med prøvetagningen.

Triomix sørger for, at prøven bliver godt blandet for at sikre et korrekt analyseresultat. Triomix kan anvendes til alle slags vacutainer-rør, da vippehastigheden kan reguleres (3 hastigheder).

Blodvenderen er lille, kompakt og nem at tage med til prøvetagningsstedet. Blodvenderen forsynes med strøm fra et genopladeligt 3,7 V lithium-ion-batteri. Batteriet oplades ved at tilslutte den medfølgende oplader.

Triomix produceres i Sverige, er CE-mærket og opfylder Europa-Parlamentets og Rådets forordning (EU) 2017/746 for in vitro-diagnostik i risikoklasse A.

Rengøring

Hele apparatet kan tørres af med et alkoholbaseret overfladedesinfektionsmiddel, der indeholder tensider. Bakken til prøverør og bøjlens kan afmonteres og derefter vaskes op i hånden.

OBS! Triomix-enheden må ikke vaskes op eller autoklaveres, da den indeholder et batteri og en printplade. Den må kun tørres af med et egnet overfladedesinfektionsmiddel med tensider.

Generelt om plasten

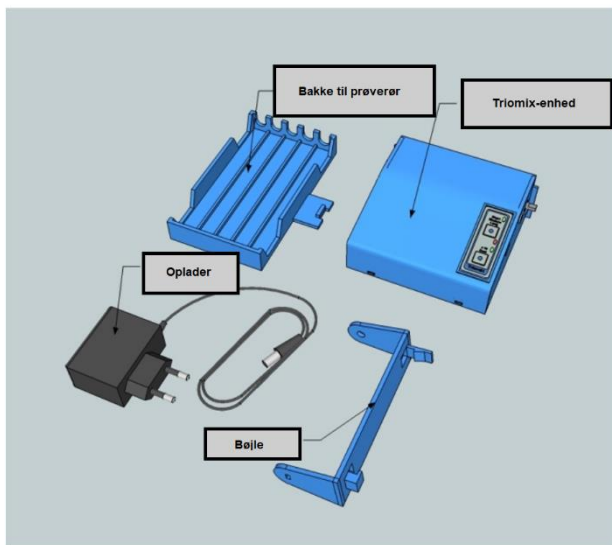
Meget slagfast og stærk plast med overflade i højglans.

- Tåler maskinopvask.
- Tåler ikke autoklaving.
- Tåler temperaturer mellem $-40\text{ }^{\circ}\text{C}$ og $+105\text{ }^{\circ}\text{C}$.

ABS-plasten er resistent mod syrer, alkaliske opløsninger, alkohol, fedt, olie, saltopløsninger og mættede carbonhydrider.

Materialet er til gengæld følsomt over for koncentrerede mineralsyrer, aromatiske og klorerede carbonhydrider, estere og ketoner.

Indhold i pakken



Figur 1

Pakken indeholder:

Triomix-enhed inklusive batteri

Bakke til prøverør

Bøjle

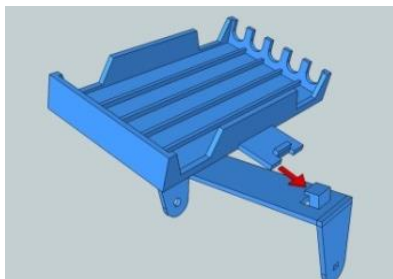
Oplader

Brugsanvisning

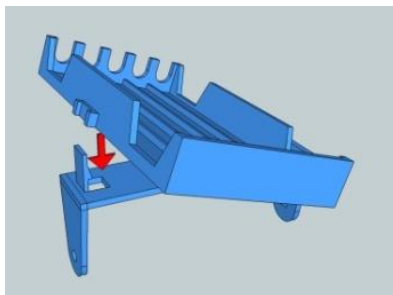
Montering

Trin 1.

Hold bøjlen således, at det runde hul på siden af bøjlen er til venstre. Skyd bakken til prøverør ind under holderen til højre på bøjlen. (Fig. 2a). Tryk derefter bakken godt fast på bøjlen. (Fig. 2b)



Figur 2a

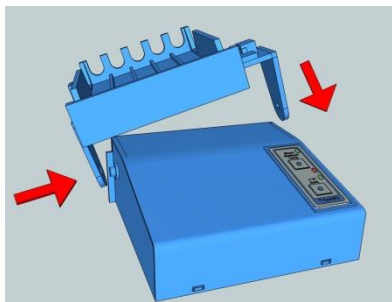


Figur 2b

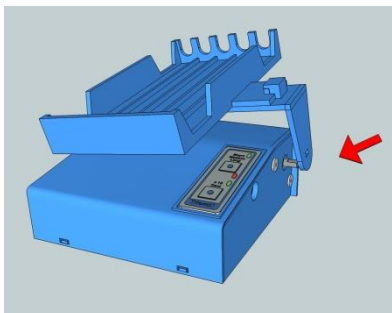
Montering, fortsat

Trin 2.

Montér bakken til prøverør med den netop fastgjorte bøjle på vippeenheden ved først at montere det runde hul på bøjlen på vippeenhedens runde tap og derefter forsigtigt udvide bøjlen for at montere dens firkantede hul over den modsvarende firkantede tap.



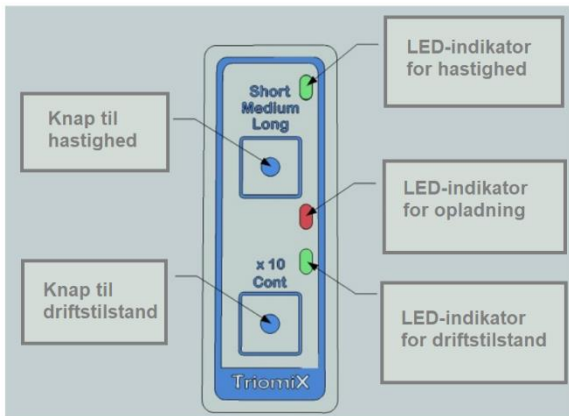
Figur 3a



Figur 3b

Funktionsbeskrivelse

Panelet til højre på Triomix-enheden består af to knapper, der er mærket "x 10 Cont" og "Short / Medium / Long". Derudover er der tre lysdioder, hvoraf to blinker grønt, og en blinker rødt, når batteriet oplades.



Figur 4

Opladning

Batteriets opladning rækker til cirka 10 timer. Batteriet skal oplades, når indikatorlampen begynder at blinke rødt. Blodvenderen må kun oplades med den tilhørende oplader. Ved opladning skifter indikatorlampen fra røde blink til et konstant rødt lys. Når opladningen er færdig

efter ca. 5 timer, slukker det røde lys. Blodvenderen kan godt anvendes, mens den oplader.

Sådan startes og stoppes blodvenderen

Tilstanden 10 vipninger

Start blodvenderen ved at trykke på knappen for driftstilstand "x 10 Cont" på panelet. Når den nederste grønne lysdiode, der angiver driftstilstanden, blinker, betyder det, at blodvenderen vil vippe 10 gange og derefter standse.

Tilstanden Kontinuerlig vipning

Start blodvenderen ved at trykke på knappen for driftstilstand "x 10 Cont" på panelet. Lysdioden for driftstilstand blinker. Tryk igen på knappen "x 10 Cont". Lysdioden for driftstilstand skulle nu være slukket, og blodvenderen vil vippe kontinuerligt, indtil batterierne er brugt op.

OBS! Blodvenderen kan ikke standses med det samme.

For at stoppe blodvenderen skal der trykkes på knappen "x 10 Cont". Lysdioden for driftstilstand begynder at blinke igen, og efter 10 vipninger stopper blodvenderen. Formålet med dette er at lade Triomix være indstillet på kontinuerlig kørsel og derefter skifte til 10 gange, når du har lagt det sidste prøverør på apparatet.

Valg af hastighed

Blodvenderen har tre hastigheder, der kan vælges mellem, afhængigt af rørets type og diameter. Når der anvendes rør med en lille diameter, bruges den mest langsomme vipning (hastighed 3). Dette er, for at luftboblen i røret kan nå at vende og stige op til overfladen igen. Du kan ændre hastigheden ved at trykke på knappen

"Short/Medium/Long" på panelet. Jo hurtigere lysdioden for hastighed blinker (se figur 4), jo hurtigere kører apparatet. Det er hele tiden muligt at ændre hastigheden for vipningen ved at trykke på knappen *"Short/ Medium / Long"*.

Hastighed 1

Lysdioden for hastighed blinker med ca. et sekunds mellemrum. Denne hastighed er beregnet til normale rør.

Hastighed 2 Lysdioden for hastighed blinker med ca. et halvt sekunds mellemrum. Denne hastighed er beregnet til SR-rør (sænkingsreaktion).

Hastighed 3 Lysdioden for hastighed blinker flere gange i sekundet. Denne hastighed er beregnet til tynde SR-rør.

Udskiftning af batteri

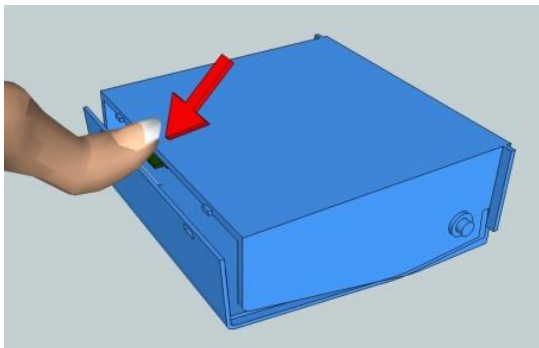
OBS! Opladeren må **ikke** være tilsluttet, når batteriet udskiftes.

Trin 1.

Afmontér bøjle og bakke til prøverør i omvendt rækkefølge i forhold til montering, dvs. start med den firkantede tap (se figur 3b i afsnittet Montering).

Trin 2.

Tag dækslet af Triomix-enheden ved at vende den om, holde fast i dækslet med den ene hånd og trække udad og nedad med den anden hånd.

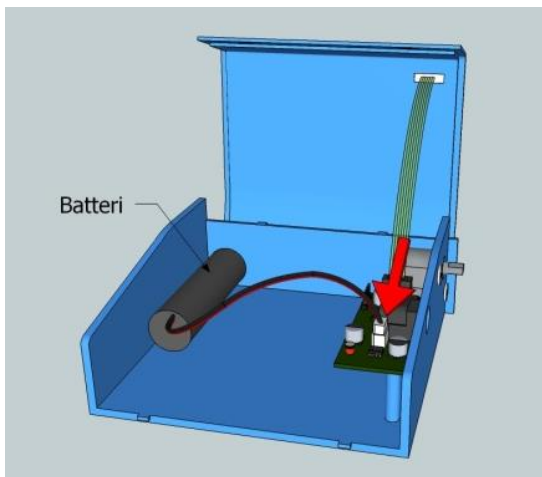


Figur 5

Udskiftning af batteri, fortsat

Trin 3.

Vend Triomix-enheden om, og sæt den på bordet. Tag derefter det hvide stik til batteriet (som har et rødt og sort kabel fra printpladen) ud. Løsn batteriet, der sidder fast med selvklæbende tape.



Figur 6

Udskiftning af batteri, fortsat

Trin 4.

Fjern det beskyttende plastik fra den selvklæbende tape på det nye batteri. Sæt det nye batteri tilbage på den plads, hvor det gamle batteri sad. Den selvklæbende side af tapen skal vende nedad. Sæt det hvide stik i printpladen. Det kan kun sættes i på én måde.

OBS! Kontrollér, at det grønne båndkabel til panelet er tilsluttet korrekt.

Trin 5.

Sæt Triomix-enhedens dæksel tilbage på plads, og monter bøjlen med den påsatte bakke til prøverør.

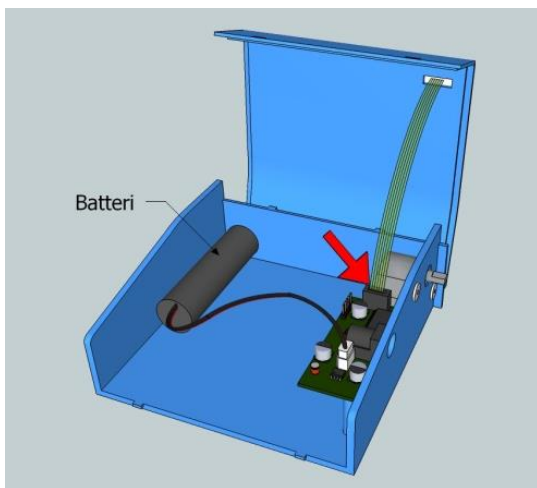
Udskiftning af panel

Trin 1.

Følg trin 1 og 2 i anvisningerne til udskiftning af batteriet.

Trin 2.

Sæt Triomix-enheden på bordet, og træk det grønne båndkabel ud fra det sorte stik på printpladen.



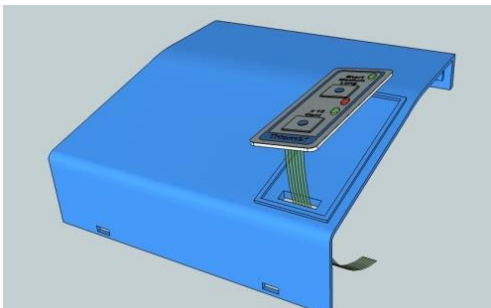
Figur 7

Udskiftning af panel, fortsat

Trin 3.

Fjern det gamle panel fra dækslets forside.

Fjern det beskyttende plastik fra den dobbeltklæbende tape på det nye display, før det grønne båndkabel gennem hullet i dækslet, og sæt det nye display på plads.



Figur 8

Trin 4.

Sæt det grønne båndkabel tilbage i det sorte stik som vist i figur 7.

Trin 5.

Sæt Triomix-enhedens dæksel tilbage på plads, og monter bøjlen med den påsatte bakke til prøverør, se fig. 3a og 3b.

Bemærkninger

OBS! Triomix-vippeenheden må ikke vaskes op eller autoklaveres, da den indeholder et batteri og en printplade. Den må kun tørres af med et egnet overfladedesinfektionsmiddel med tensider.

OBS! Blodvenderen kan ikke standses med det samme.

OBS! Opladeren må **ikke** være tilsluttet, når batteriet udskiftes.

OBS! Kontrollér, at det flade grønne kabel til panelet er tilsluttet korrekt.

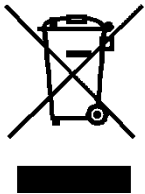
OBS! I forbindelse med reklamation over produktet, hvor blodvenderen skal sendes til Forhandler, skal blodvenderen desinficeres først.

Garanti

Vi tilbyder 12 måneders garanti fra fakturadatoen. Garantiens dækning ophører dog, hvis Triomix har været udsat for forkert eller uforsigtig behandling.

OBS! I forbindelse med reklamation over produktet, hvor blodvenderen skal sendes til Forhandler, skal blodvenderen desinficeres først.

Specifikationer

Vægt	290 g
Størrelse	H 100 x D 150 x B 130 (mm)
Batteri	Genopladeligt 3,7 V lithium-ion-batteri
Strømtilslutning	12 V batterioplader
Materialer til fremstilling	ABS-plast og elektronik
CE-mærket mht. elektromagnetisk kompatibilitet (EMC) med kravsstandard 61326-1	Gennem følgende harmoniserede teststandarder EN 55016-2-1, EN 55016-2-3 EN 61000-4-2 EN 61000-4-3 EN 61000-4- 4 EN 61000-4-5 EN 61000-4-6 EN 61000-4-11
CE-mærket iht. RoHS- direktiv 2011/65/EU- kategori 11	Begrænsning af anvendelse af visse farlige stoffer i elektrisk og elektronisk udstyr.
2017/746 IVDR	Overholder Europa-Parlamentets og Rådets forordning (EU) 2017/746 for in vitro-diagnostik i risikoklasse A
	<p>Affald, der består af eller indeholder elektriske eller elektroniske produkter (WEEE)</p> <p>Symbolet viser, at: Triolab AB har truffet de nødvendige forholdsregler for at følge direktivet 2002/96/EF om affald, som består af eller indeholder elektriske eller elektroniske produkter (WEEE).</p> <p>Kasserede instrumenter skal håndteres og genvindes separat fra andet affald i overensstemmelse med gældende nationale krav.</p> <p>Kontakt Triolab AB for yderligere oplysninger. Miljøkonsekvenser: WEEE-affald indeholder materiale, der udgør en potentiel risiko for miljøet og menneskers sundhed.</p>

Triomix brugsanvisning
version: 20200520

Triolab AB
Bifrostgatan 30
431 44 Mölndal
Tlf. 031-817200
www.triolab.se